

ifm electronic



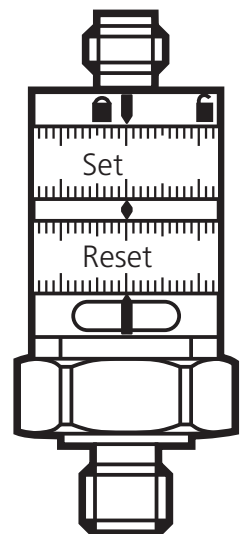
安装说明书  
电子压力监控器

**efector500<sup>®</sup>**

**PK652x**

CN

704880 / 00 08 / 2010



# 1 安全说明

- 安装设备前，请阅读产品说明书。确保产品适合您的应用范围，且不受任何限制。
- 不遵守操作说明或技术资料可能导致人身伤害和/或财产损失。
- 在所有应用范围内，检查产品材料（→ 6 技术资料）与待测介质是否兼容。

# 2 功能和特性

压力传感器可检测系统压力，切换两种互补输出 OUT1（插脚 4）/ OUT2（插脚 2）：

- 若压力升高，则在达到设定值时，OUT1 会关闭/OUT2 会开启。
- 若压力降低，则在达到复位值时，OUT1 会开启/OUT2 会关闭。

应用范围

压力类型：相对压力

订购号	测量范围		允许的 过载压力		爆破 压力	
	bar	PSI	bar	PSI	bar	PSI
PK6520	0...400	0...5 800	600	8 700	1 600	23 200
PK6521	0...250	0...3 625	400	5 800	1 000	14 500
PK6522	0...100	0...1 450	200	2 900	1 000	14 500
PK6523	0...25	0...363	60	870	500	7253
PK6524	0...10	0...145	25	362	300	4 350



避免静态和动态过压超出指定过载压力。

即使仅在短时间内超过爆破压力，也可能损坏设备（造成人身伤害危险）！

# 3 安装



安装和卸除传感器前，请确保系统未承受任何压力。

# 4 电气连接



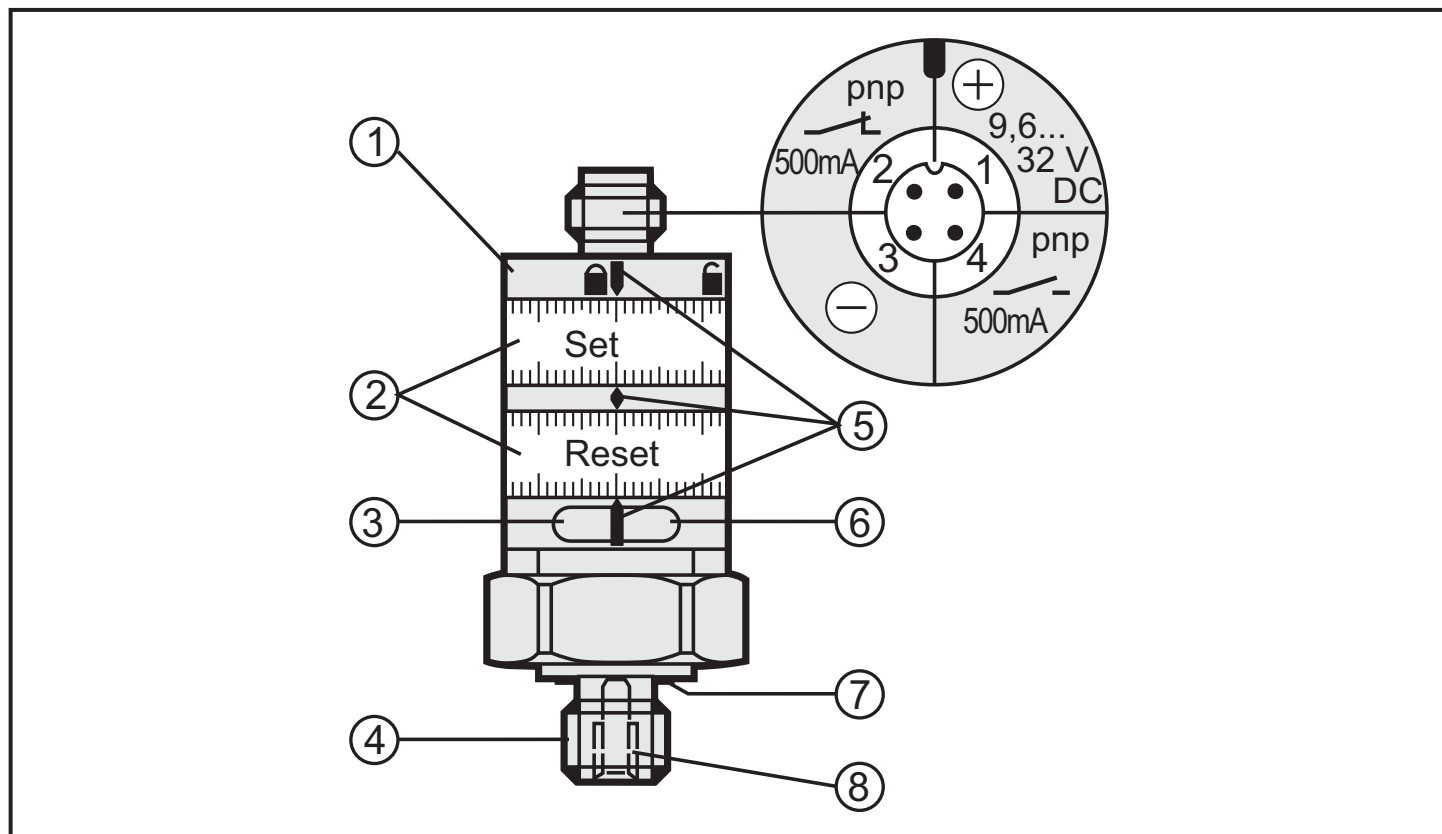
务必由合格的电工连接设备。

务必遵守电气设备安装相关的国内和国际法规。

电源电压应符合 EN50178、SELV 和 PELV 标准。

▶ 连接设备前，请切断电源。

## 5 设定/操作



- 1: 锁环
- 2: 调节环 ( 解锁后可手动调节 )
- 3: 绿色 LED 电源电压正常
- 4: 管路连接 G $\frac{1}{4}$  A ; 拧紧扭矩为 25 Nm
- 5: 设定标记
- 6: 黄色 LED : 达到设定值 , OUT1 开启/OUT2 关闭
- 7: FPM 密封垫/符合 DIN 3869-14 标准
- 8: M5 内螺纹

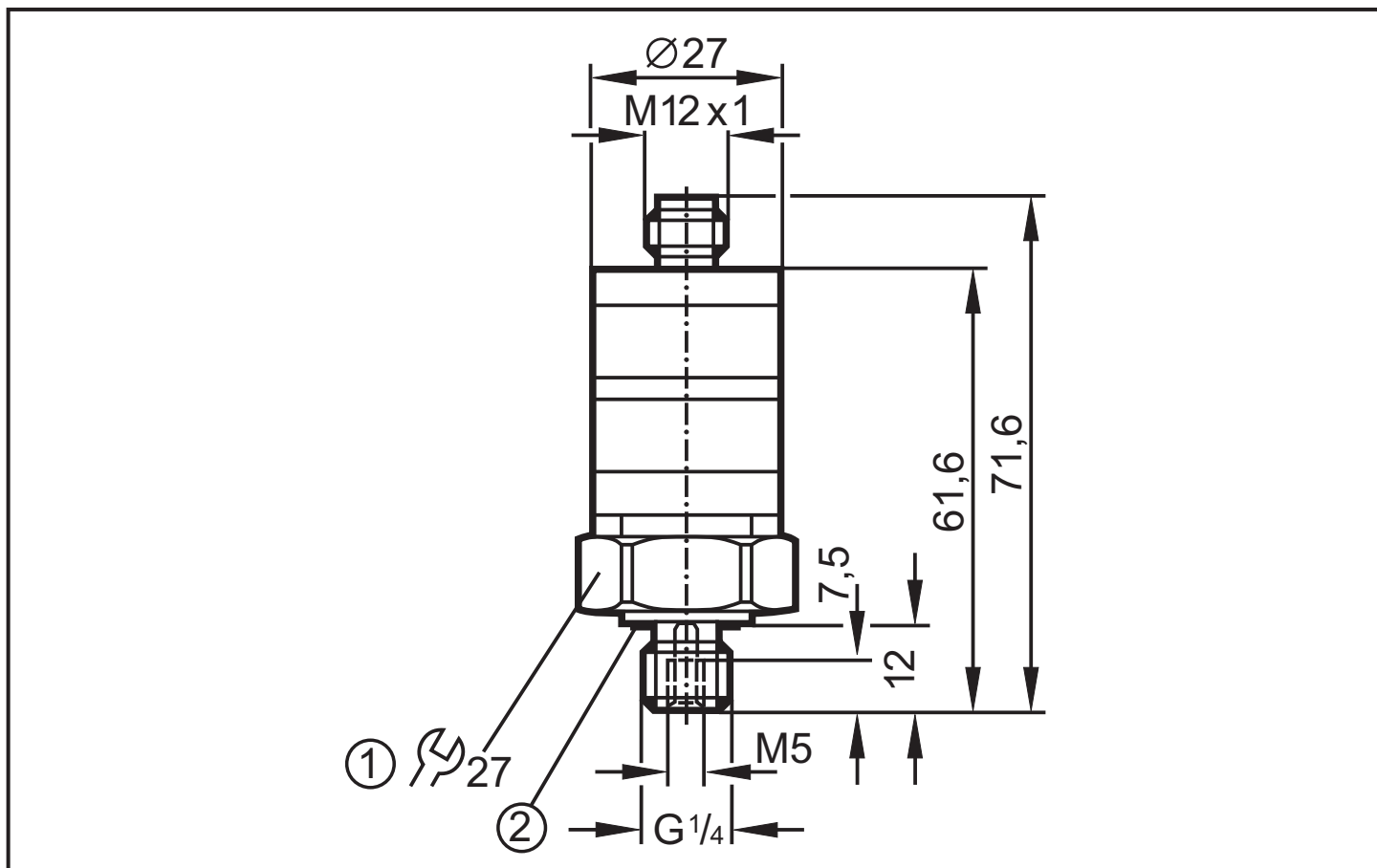
- 设定值与复位值之间的最小差值 = 测量范围终值的 2%。
- 若要精确设定 , 请将两个环都设定为最小值 , 然后再设定所需值。

## 6 技术资料

工作电压 [V].....	9.6..32 DC
额定电流 [mA].....	500
电流损耗 [mA].....	< 25
开关频率 [Hz].....	100
设定精度 [测量范围终值的百分比] .....	< ± 2.5
特性偏差	
[测量范围终值的百分比].....	< ± 1.5 (BFSL) / < ± 2.5 (LS)
重复性 [测量范围终值的百分比].....	< ± 0.5
温度变化率 [每 10 K 测量范围终值的百分比].....	< ± 0.5
测量范围内 [°C].....	0..80
工作温度 [°C].....	-25..80
介质温度 [°C].....	-25..80
保护 .....	IP 67 III
绝缘电阻 [MΩ].....	> 100 (500 V DC)
抗冲击 [g].....	50 (DIN/IEC 68-2-27 , 11 ms)
抗振动 [g].....	20 (DIN / IEC 68-2-6, 10 - 2000 Hz)
外壳材料 .....	Pocan ; PC (Macrolon) ; FPM (Viton) ; 不锈钢 (316S12)
材料 ( 接触介质 ) .....	不锈钢 (316S12) ; 密封材料 : FPM (Viton)
EMC EN 61000-4-2 ESD : .....	4/8 KV
EN 61000-4-3 HF 辐射 : .....	10 V/m
EN 61000-4-4 突波 : .....	2 kV
EN 61000-4-6 HF 传导 : .....	10 V

BFSL = 最佳拟合直线/LS = 限值设定

## 7 比例图



尺寸以毫米为单位 (25.4 mm = 1 inch)

1: 拧紧扭矩 25 Nm

2: FPM 密封垫/符合 DIN 3869-14 标准