



用户手册

Elo Touch Solutions

3200L 32 英寸互动式数字标牌触摸显示器

4200L 42 英寸互动式数字标牌触摸显示器

4600L 46 英寸互动式数字标牌触摸显示器

5500L 55 英寸互动式数字标牌触摸显示器

互动式数字标牌计算机模块

SW601186 版本 E

Copyright © 2012 Elo Touch Solutions, Inc. 保留所有权利。

未经 Elo Touch Solutions, Inc. 的书面许可，不得以任何形式或方法（包括但不限于电子、磁性、光学、化学方法或手册等）复制、传输或改编本出版物的任何部分，不得将其存储到检索系统，不得将其翻译成任何语言或计算机语言。

免责声明

本文档中的信息有可能在未通知的情况下进行更改。Elo Touch Solutions, Inc. 及其附属公司（共同称为“Elo”）对本出版物的内容不提供任何形式的陈述或担保，并且特别声明拒绝对有特定目的适销性或适用性提供任何默示担保。Elo 保留对本出版物进行修订并对其内容不断进行变更，而不将这样的修订和变更通知任何人的权利。

商标声明

AccuTouch、CarrollTouch、Elo（徽标）、Elo Touch Solutions、Elo TouchSystems、IntelliTouch、iTouch 为 Elo 及其附属公司的商标。Windows 为 Microsoft Corporation 的商标。

目录

第 1 章 - 简介	4
第 2 章 - 打开包装	5
第 3 章 - 触摸显示器安装	7
第 4 章 - 计算机模块安装	11
第 5 章 - 安装	18
第 6 章 - 操作	20
第 7 章 - 技术支持	26
第 8 章 - 安全与维护	28
第 9 章 - 法规信息	36
第 10 章 - 质量保证	38

第 1 章 - 简介

产品说明

新的互动式数字标牌触摸显示器集 Elo Touch Solutions 的可靠性能和触摸屏技术与显示屏设计领域的最新进展于一身。这种性能组合可在用户与触摸显示屏之间提供自然的信息流动。

此触摸显示器带有一个 24 位彩色有源矩阵薄膜晶体管数字标牌 LCD 面板，提供了优异的性能。其全 HD 分辨率 1920x1080 适合显示图形和图像(32 英寸型号的分辨率为 1366x768)。其它旨在增强此 LCD 显示器性能的功能包括：即插即用兼容性、内置扬声器和耳机输出功能、屏幕显示 (OSD) 控制以及一系列数字标牌计算机模块。

计算机模块设计为能够滑入显示器后部的扩展坞，在不会对显示器的外观尺寸产生任何影响，也不需要额外布线的情况下，便可将您的互动式数字标牌触摸显示器改造成一台互动式数字标牌多合一触摸计算机。

预防措施

为了最大限度延长设备的使用寿命以及预防用户安全风险，请采纳本用户手册中的所有警告、预防措施和维护建议。有关触摸显示器安全的更多信息，请参阅第 8 章。

为了您的健康和安全，强烈建议至少安排两人搬运、提举或移动这些触摸显示器。显示器的背部提供有手柄，以方便搬运。

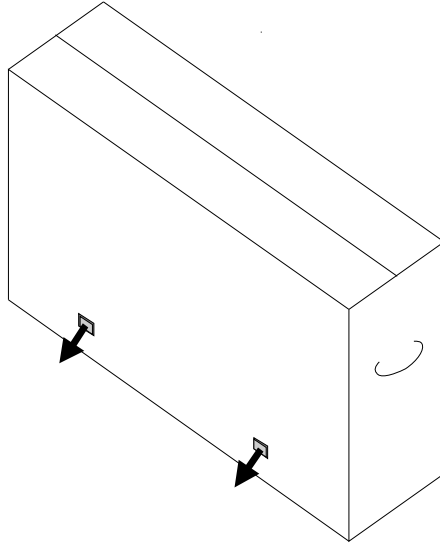
本手册包含有关正确设置和维护互动式数字标牌触摸显示器和可选的计算机模块的重要信息。设置和开启新触摸显示器和计算机模块电源之前，请务必先通读本手册，特别是“安装”、“装配”和“操作”这几章。

第 2 章 - 打开包装

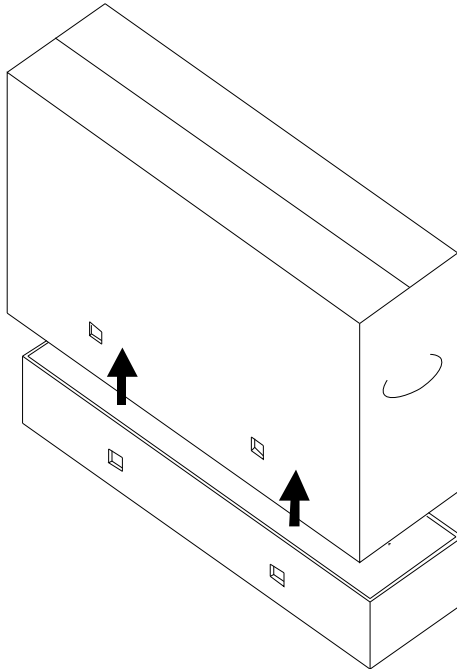
打开触摸显示器的包装

要打开触摸显示器的包装，请按以下步骤操作：

1. 应该按照包装箱上标签所示的方向放置包装箱。铰接塑料锁应位于“底部”。
2. 打开并卸下全部 4 个铰接塑料锁。



3. 将锁卸下后，将包装箱的顶盖从底部框架上提起。



4. 卸下顶盖后，即可取出触摸显示器和附带的附件。

注意：为了您的健康和​​安全，强烈建议至少安排两人搬运、提举或移动这些触摸显示器。显示器的背部提供有手柄，以方便搬运。

请检查以下物品是否齐全且状态是否良好：

- 触摸显示器
- CD
 - TouchTools
 - 用户手册
- 快速安装指南
- 电缆
 - HDMI、VGA、USB、串口零调制解调器、音频、北美电源、欧洲/韩国电源、英国电源、阿根廷电源、台湾电源、中国电源、韩国电源、日本电源以及日本 3 针 - 2 针适配器
- 用来固定电缆封盖的螺丝

打开数字标牌计算机模块的包装

打开包装箱。

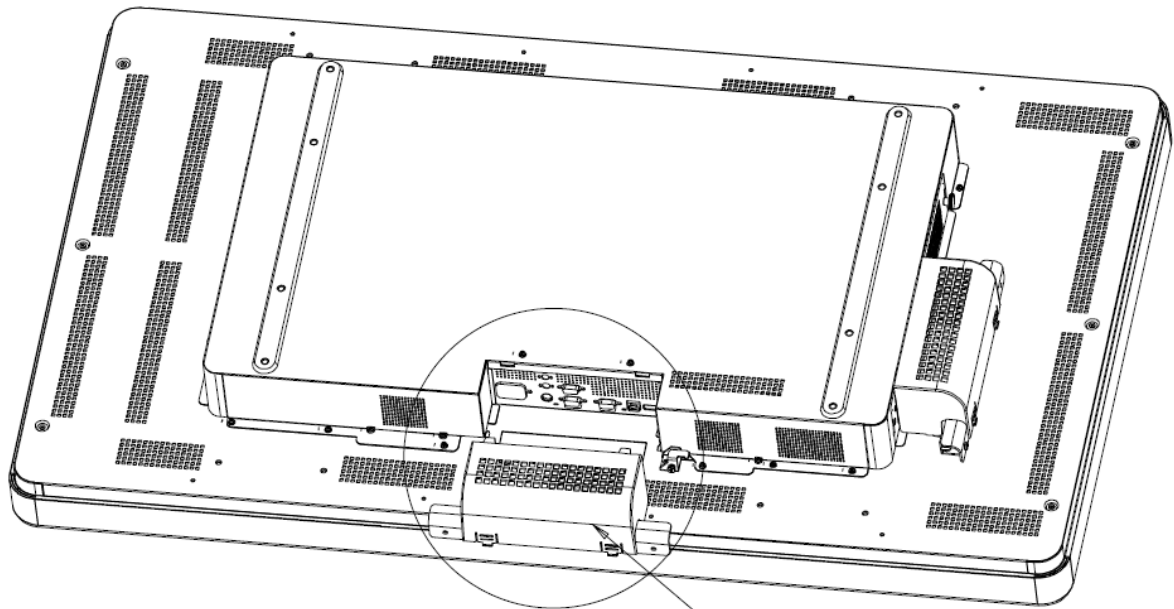
请检查以下物品是否齐全且状态是否良好：

- 数字标牌计算机模块
- 快速安装指南
- (如果适用) Windows 恢复光盘

第 3 章 - 触摸显示器安装

连接器面板与接口

卸下显示器后面底部的电缆盖 (横向视图), 以显露触摸显示器的连接器面板。



电源输入

音频输出

音频输入

COM 输入

电缆盖板

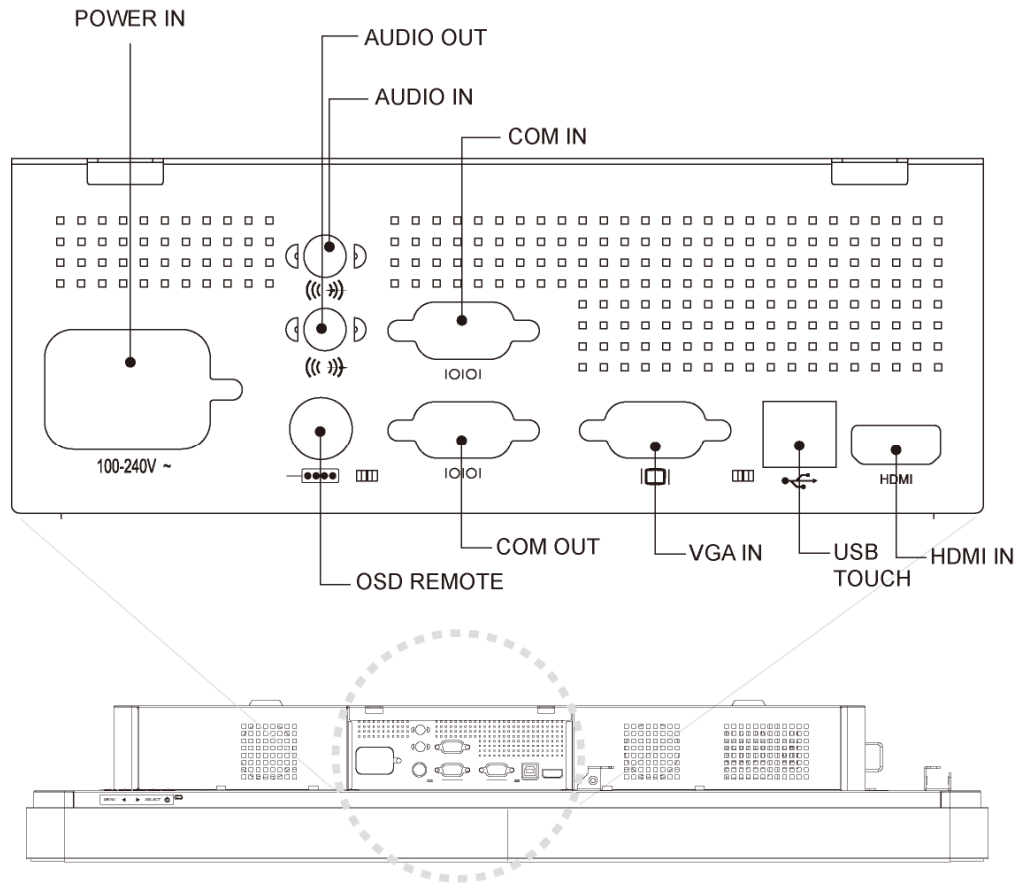
OSD 遥控

COM 输出

VGA 输入

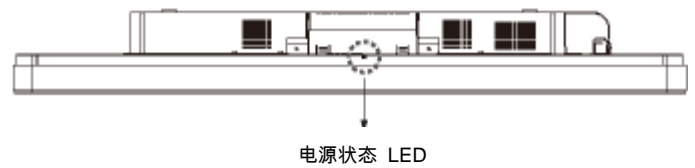
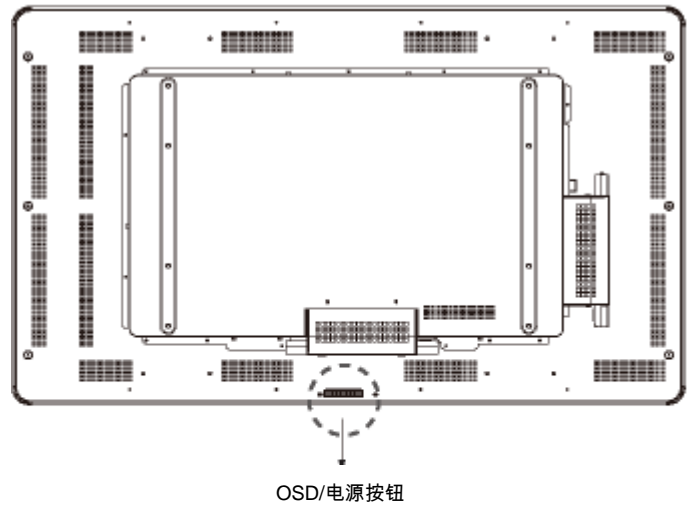
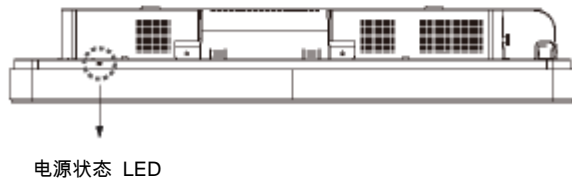
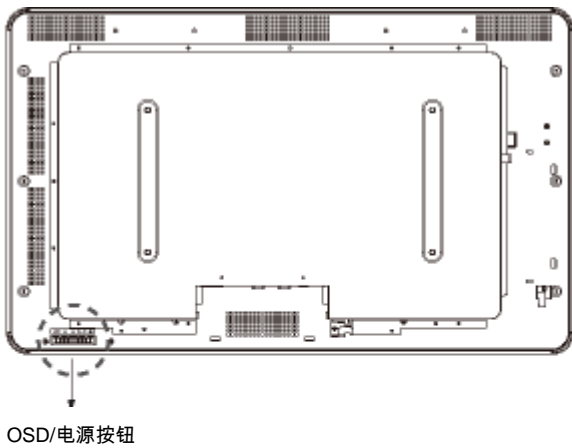
触摸

HDMI 输入



3200L

4200L / 4600L / 5500L



触摸显示器连接

1. 用 HDMI 和/或 VGA 视频电缆分别连接显示器的 HDMI/VGA 输入连接器与 HDMI/VGA 视频源。将 VGA 电缆的螺丝拧紧，以获得最佳 EMI 性能和应变消除。
2. 用 USB 触摸电缆连接显示器的 USB 连接器与 PC 的 USB 端口。
3. 用音频电缆连接显示器的音频输入插孔与音频源。
4. 选择适用于所处地区的电源线。用电源线连接交流电源与触摸显示器的 POWER IN 连接器。
5. 如有需要，将电缆盖放回。
6. 触摸显示器装运时处于 OFF 状态。按电源按钮打开显示器。

安装 APR 或 IntelliTouch 触摸屏技术软件驱动程序

必须安装某些软件，才能让您的 IntelliTouch 触摸显示器在您的计算机上发挥作用。

注意：对于光学触摸式触摸显示器，无需安装软件。

触摸显示器的 CD 上包含支持 Windows 7、XP、Vista、WePOS 及 32 位 Server 2003 操作系统的驱动程序。

访问 Touch Solutions 网站 www.elotouch.com 以获得：

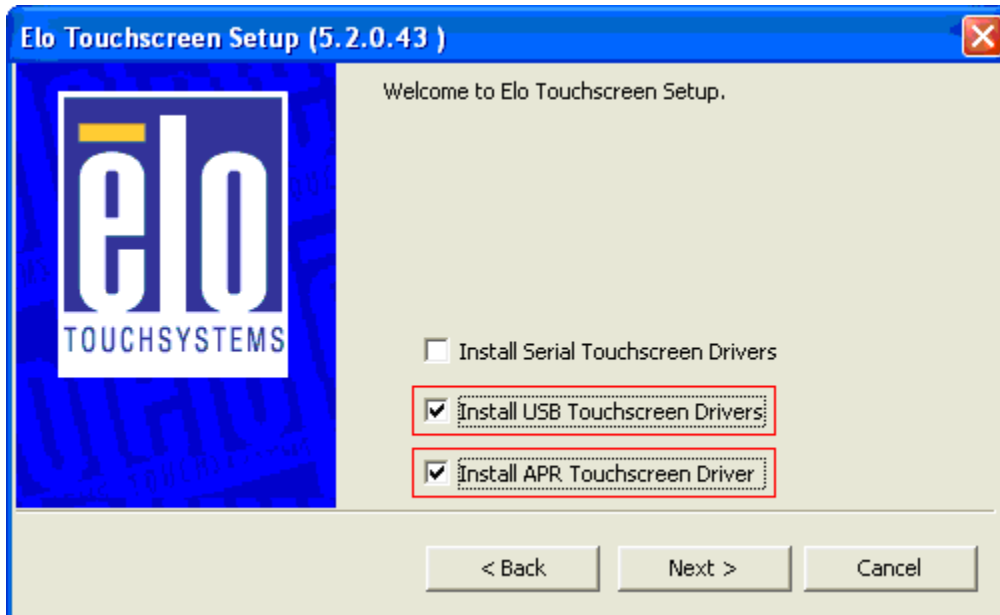
- 最新的触摸驱动程序版本
- 附加触摸驱动程序信息
- 详尽的触摸驱动程序安装指南
- 用于其它操作系统的触摸驱动程序

将 Elo TouchTools CD 插入计算机的 CD-ROM 驱动器中。CD 应该会自动运行 Elo TouchTools 应用程序。选择“Install Driver for This computer”(安装该计算机的驱动程序)：

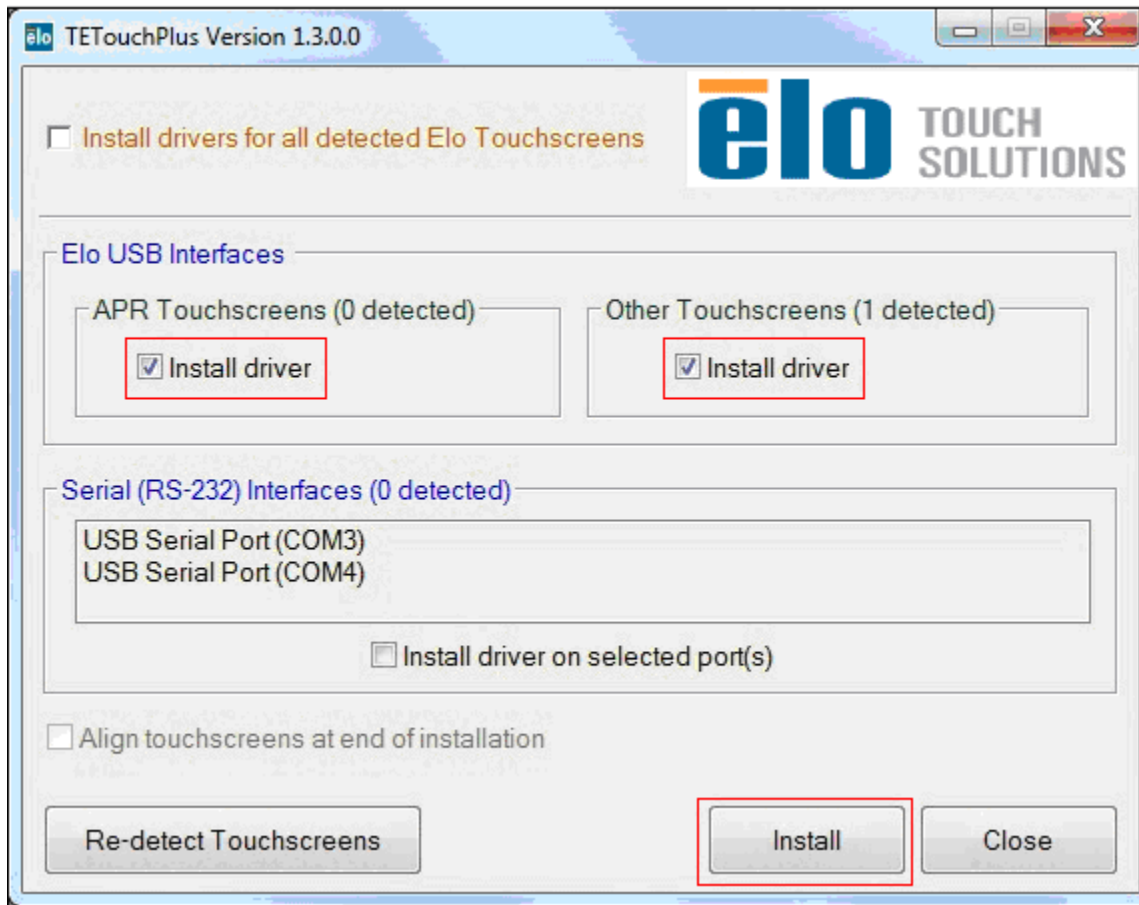


当提示时,请安装“USB Touchscreen Drivers”(USB Touchscreen 驱动程序)和“APR Touchscreen Driver” (APR Touchscreen 驱动程序):

安装 Windows XP、Vista、Server 2003、Server 2008 和 WEPOS 的屏幕截图 :



安装 Windows 7 的屏幕截图 :



接受最终用户许可协议后，这些驱动程序将完成安装。
安装完成后重新启动计算机。

第 4 章

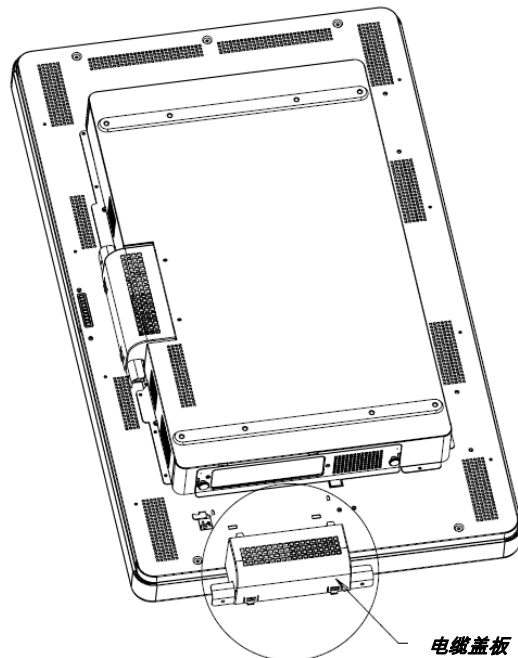
计算机模块安装

安装

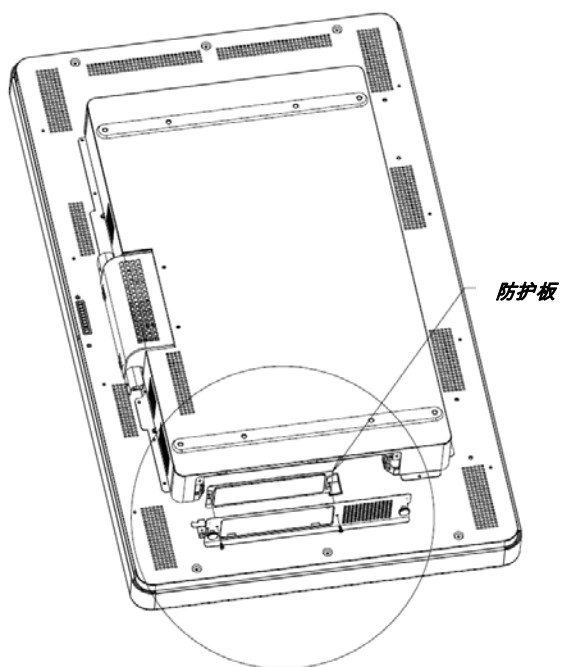
注意：

先断开触摸显示器与交流电源的连接，然后再安装计算机模块。在触摸显示器连接交流电源的情况下进行安装会损坏计算机模块。

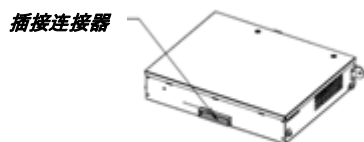
1. 断开触摸显示器与交流电源的连接。
2. 卸下触摸显示器侧面的电缆盖（横向视图），以显露计算机模块扩展坞。



3. 使用十字螺丝刀卸下计算机模块扩展坞的防护板。

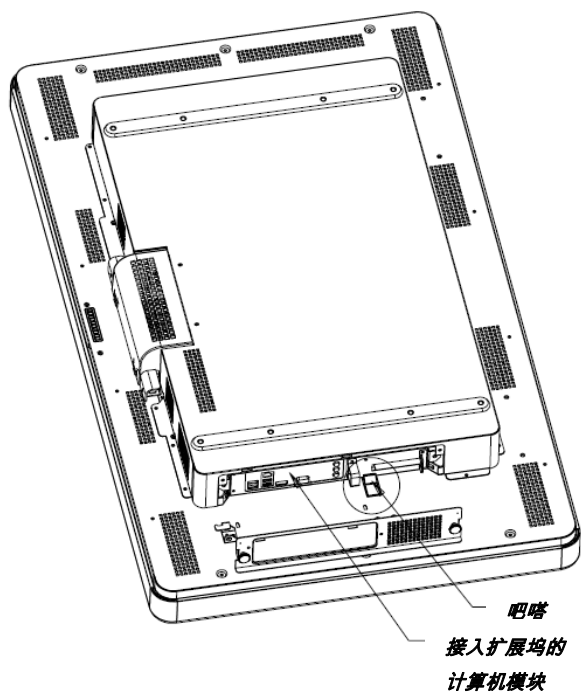


4. 必要时，清除计算机模块的插接连接器上在装运期间可能积聚的任何碎屑。



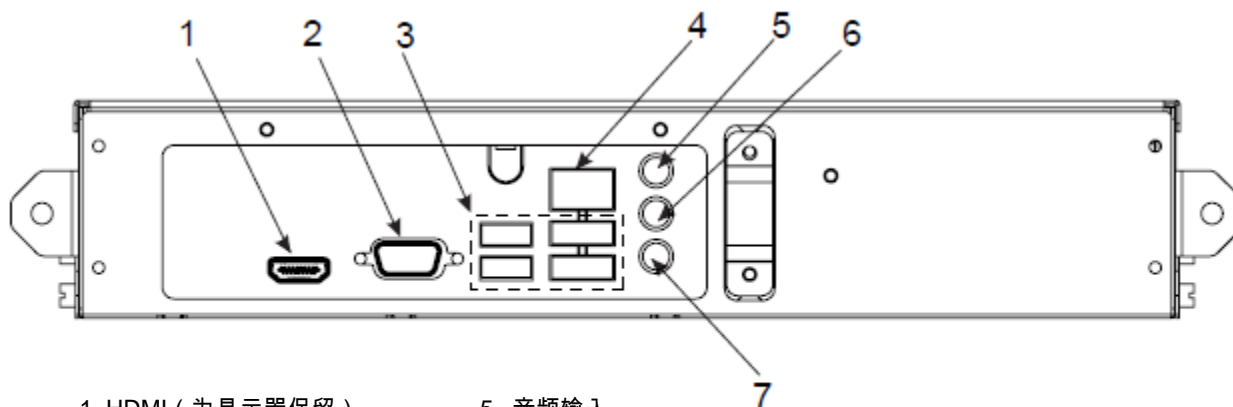
计算机机箱后视图

5. 将计算机模块整个滑入扩展坞，直至吧嗒一声咬合到位



6. 放回防护板并拧紧其翼形螺丝，以对计算机模块进行机械固定。

连接器面板与接口



- | | |
|------------------|---------|
| 1. HDMI (为显示器保留) | 5. 音频输入 |
| 2. VGA | 6. 音频输出 |
| 3. USB × 4 | 7. 麦克风 |
| 4. LAN | |

触摸显示器与计算机模块连接

1. 计算机模块安装完毕后，用交流电源线连接触摸显示器的 POWER IN 连接器与交流电源。
2. 在计算机模块连接器面板上进行所需的任何连接。
3. 按住触摸显示器的电源按钮 4 秒钟以开启计算机模块。

注意：

Elo 计算机模块安装到触摸显示器中后，触摸显示器的 VGA 与 HDMI 视频和 USB 触摸功能即会被禁用。触摸显示器的所有视频和触摸功能将通过计算机模块的插接连接进行处理。

操作系统安装

Windows[®] 7、Windows[®] XP 操作系统

初始安装操作系统需要花费约 5 分钟。由于触摸式计算机的硬件与操作系统配置不同，有可能需要更多时间。需要在计算机模块连接器面板中插入外置鼠标和/或键盘，才能执行以下步骤。

要为计算机模块安装 Windows 7 或 XP 操作系统，请开启触摸计算机并按屏幕上的说明操作。

选择语言

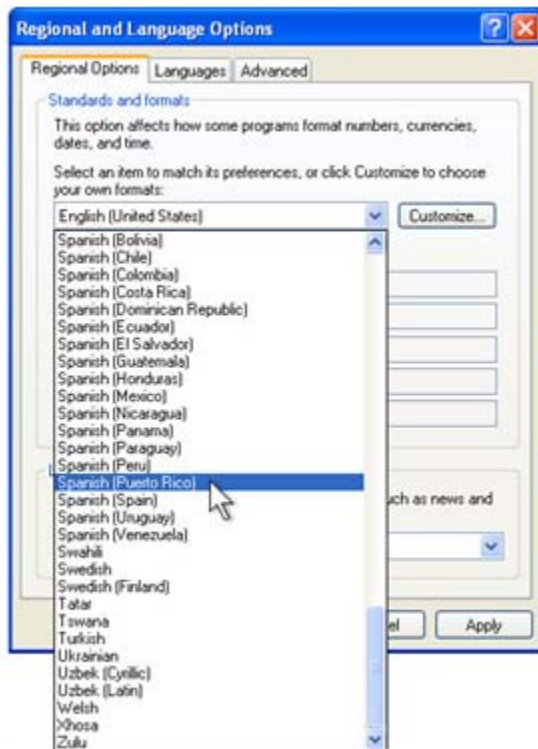
Windows 系统使用英文作为菜单和对话框中的默认语言。可根据自己的偏好更改该语言。



单击 Customize (自定义)。“Regional and Language Options”(区域和语言选项) 窗口随即出现。选择 Languages(语言)选项卡。如果需要 ,请选中“Install files for complex script and right-to-left languages”(为复杂文字和从右到左的语言安装文件)和“Install files for East Asian languages”(为东亚语言安装文件) 所对应的框。



选择“Regional Options”(区域选项)选项卡。从 Standards and Formats (标准和格式)窗格内的下拉列表中选择首选语言。



在 Locations (位置)窗格内的下拉列表中选择位置。单击 Apply(应用),然后单击 OK(确定)。



选择计算机名称 (仅限 Windows 7 安装)

系统会提示您输入计算机的名称。

选择 Windows Update 设置 (仅限 Windows 7 安装)

系统会提示您选择 Windows Update 设置。

选择时区

出现下面的窗口时，可以更改计算机模块的时区、日期和时间。完成任何更改后，单击 Next (下一步) 完成。Windows Setup (Windows 安装程序) 即会完成操作系统的安装。



安装触摸屏技术软件驱动程序

适用于安装了 Windows XP 的 Elo 计算机模块

访问 Touch Solutions 网站 www.elotouch.com 以获得：

- 最新版本的触摸驱动程序
- 附加触摸驱动程序信息
- 详尽的触摸驱动程序安装指南
- 用于其它操作系统的触摸驱动程序

无需安装；计算机模块附带 APR 和 IntelliTouch 技术所需的所有驱动程序。

安装触摸屏技术软件驱动程序

适用于安装了 Windows 7 的 Elo 计算机模块

访问 Touch Solutions 网站 www.elotouch.com 以获得：

- 最新版本的触摸驱动程序
- 附加触摸驱动程序信息
- 详尽的触摸驱动程序安装指南
- 用于其它操作系统的触摸驱动程序

对于 APR 和 IntelliTouch 监视器，无需安装；计算机模块附带所有必要的驱动程序。

对于 IntelliTouch Plus 监视器，需要进一步安装。从 Elo Touch Solutions 网站 www.elotouch.com 下载并安装 Windows 7 多触摸驱动程序

操作系统安装 - 无操作系统

将所需操作系统加载到计算机模块上。执行此操作最容易的方法可能是使用与计算机模块相连的 USB 外置 DVD-ROM 驱动器运行操作系统映像或恢复光盘。

取消操作系统为其发现的新 USB 设备 (Elo 触摸屏) 加载驱动程序的任何尝试。

安装触摸屏技术软件驱动程序

适用于未安装操作系统的 Elo 计算机模块

访问 Touch Solutions 网站 www.elotouch.com 以获得：

- 最新版本的触摸驱动程序
- 附加触摸驱动程序信息
- 详尽的触摸驱动程序安装指南
- 用于其它操作系统的触摸驱动程序

从 Elo Touch Solutions 网站 www.elotouch.com 下载并安装必要的触摸驱动程序。请参阅第 3 章中的说明。

第 5 章 - 安装

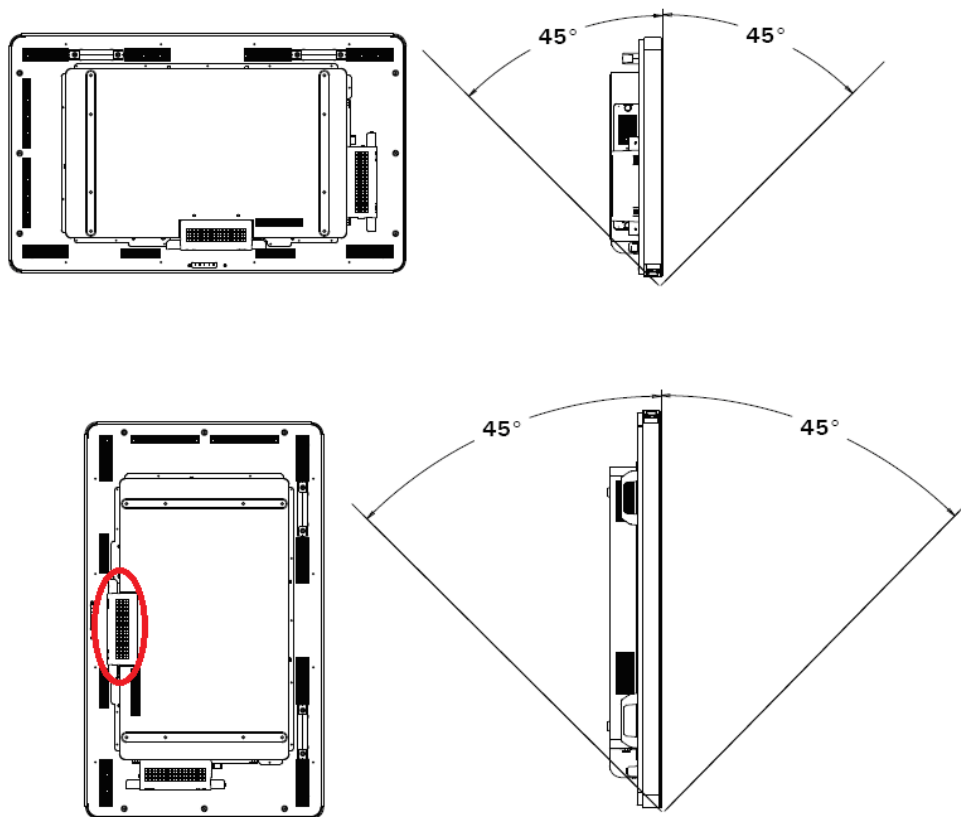
注意：为了您的健康和**安全**，**强烈建议至少安排两人搬运、提举或移动这些触摸显示器。显示器的背部提供了两个手柄，以方便搬运。**

注意：将显示器面朝下放置时（以连接安装支架），须防止表面的玻璃被刮伤和损坏。将显示器置于不粗糙的表面上，或先用薄膜或泡沫将显示器表面保护起来。

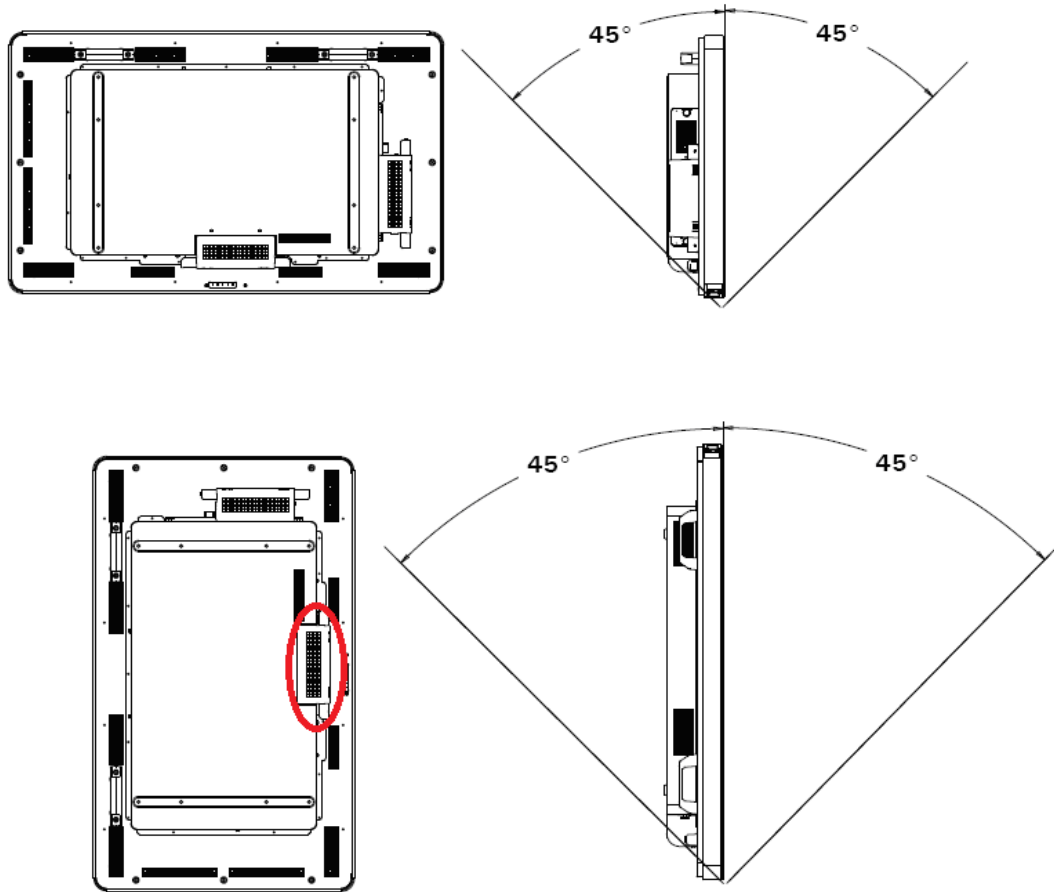
一般安装信息

支持两种安装方向，倾斜范围有限：横向和纵向。

3200L / 4200L / 4600L :



5500L :



后部 VESA 安装

对于 32 英寸型号：

显示器后部提供了一个四孔 400x200mm 安装面。

符合 VESA FDMI 标准的安装编码为：VESA MIS-F, 400X200, Y, 6, 90

对于 42 英寸、46 英寸和 55 英寸型号：

显示器后部提供了一个八孔 600x400mm 安装面。

符合 VESA FDMI 标准的安装编码为：VESA MIS-F, 600X400, Y, 6, 90

有关安装尺寸图，请访问 www.elotouch.com。

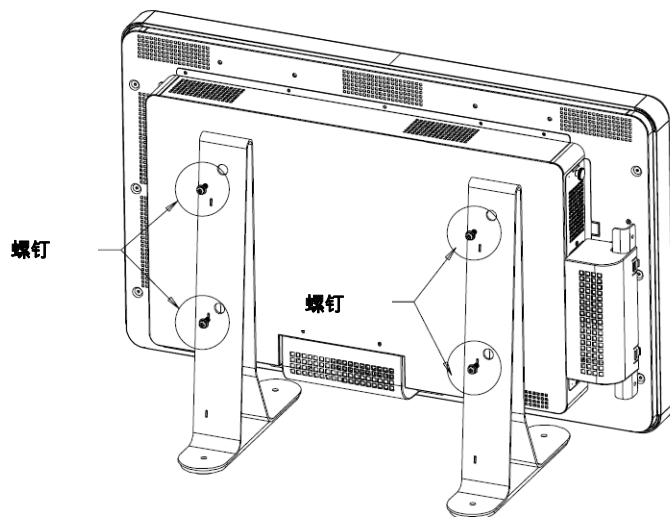
可选支架

要安装可选支架：

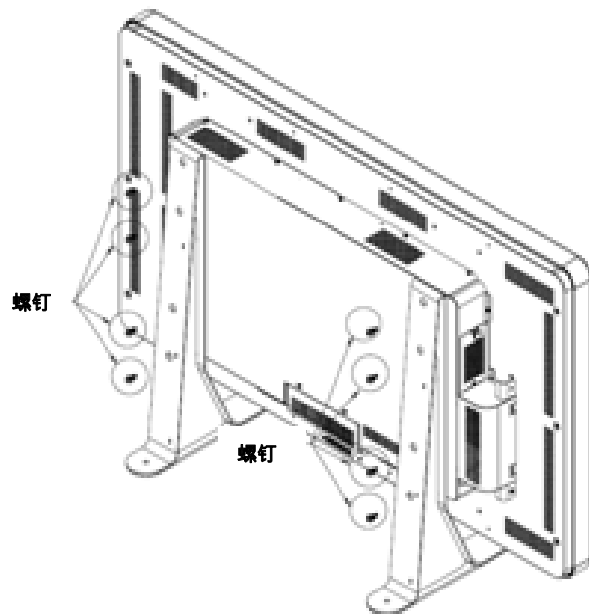
将显示器面朝下置于桌面上，并使其底边与桌子边缘对齐。

使用所提供的全部螺丝安装可选支架的两个“底脚”。

3200L



4200L / 4600L / 5500L



第 6 章 - 操作

电源

要打开或关闭触摸显示器，请按一下触摸显示器的电源按钮。

要打开计算机模块，请按一下触摸显示器的电源按钮。

要关闭计算机模块和触摸显示器，请按住触摸显示器电源按钮 4 秒钟，或执行计算机模块操作系统的正常关机程序。

提供了一个电源状态 LED，按照下表所示工作：

触摸显示器/计算机模块状态	LED 状态
熄灭	熄灭
休眠	闪烁
点亮	点亮

系统在休眠和关闭模式下能耗较低。有关功耗规格的更多信息，请参考 Elo 网站 www.elotouch.com 上的技术规格。

触摸屏幕会使系统退出休眠模式（类似于移动鼠标或按键盘键）。

要提高可靠性和减少能耗浪费，请在打算长期不使用时断开交流电源线的连接。

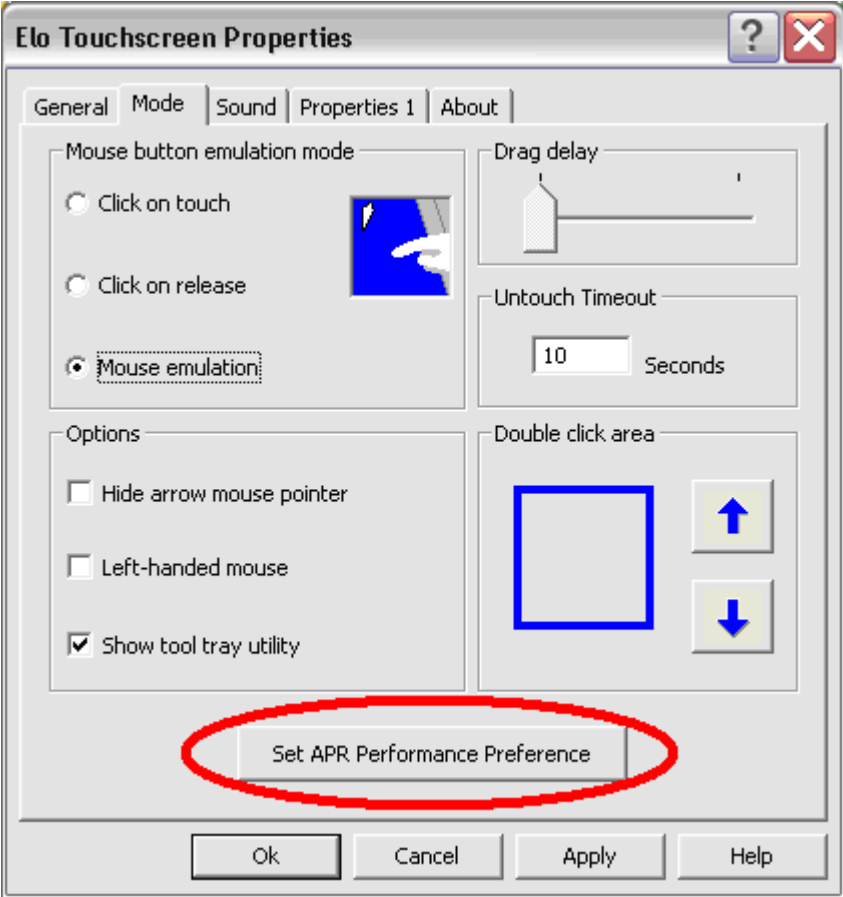
APR 触摸屏技术

这些 APR 触摸显示器不支持多重触摸显示器功能。

要实现完整的 APR 触摸功能，应将输入视频图像全尺寸调整到显示器的原始分辨率。

您的 APR 触摸显示器已在工厂进行过校准，根本不需要进行手动校准。

可以对 APR 性能进行自定义，使之更适合具体应用。从 Elo APR 驱动程序控制面板的 Mode (模式) 选项卡访问“Set APR Preference”(设置 APR 首选项) 窗口：



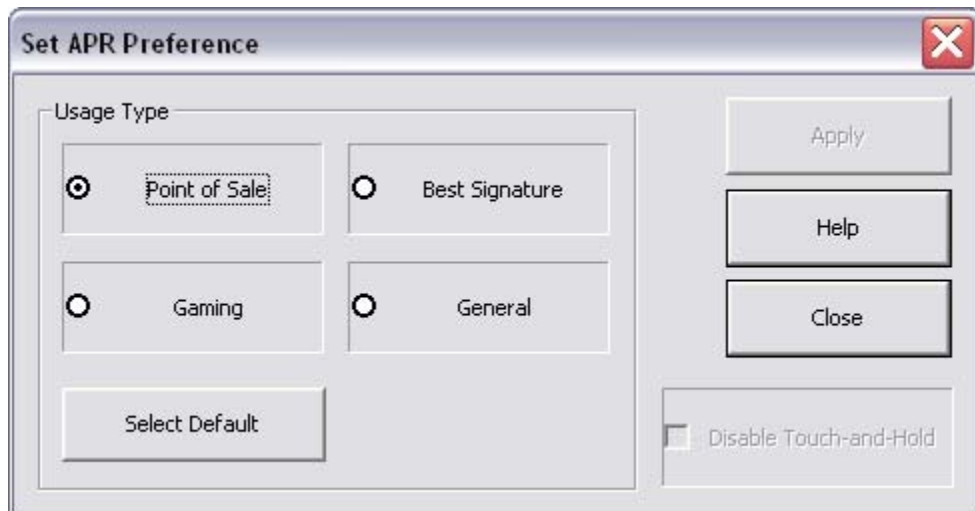
选择最适合具体应用的使用类型，然后按 Apply (应用)。

General (常规): 无特别优化 (默认设置)

Best Signature (最佳签名): APR 性能针对签名捕捉应用进行了优化

Point of Sale (销售点): APR 性能针对销售点应用进行了优化

Gaming (游戏): APR 性能针对游戏应用进行了优化



IntelliTouch 触摸屏技术

必要时，可以通过 Elo 驱动程序控制面板中的 Calibration (校准) 功能根据所显示的视频图像对 IntelliTouch 触摸屏进行重新校准。

光学触摸屏技术

当连接到运行 Windows 7 的电脑时，触摸显示器可报告 4 点同步触摸。

当连接到运行 Windows XP 的电脑时，触摸显示器可报告单点触摸。

这种技术无需安装其它驱动程序即可发挥作用，它采用的是 Windows HID 驱动程序。此技术无需校准。

视频

LCD 面板的原始分辨率是指其以像素数计量的宽度和高度。

在几乎所有情况下，LCD 显示器上显示的图像在计算机的输出分辨率与 LCD 面板的原始分辨

率一致时的显示效果最出色。请参阅 Elo 网站 www.elotouch.com 上列出的显示器规格，以了解触摸显示器的原始分辨率。在其他分辨率下工作会降低视频性能。

如果计算机输出分辨率不是原始分辨率，显示器会按照其面板的原始分辨率调整视频的分辨率。如果输入视频的分辨率较小，就需要“拉伸”输入图像的 X 尺寸和 Y 尺寸，以适应面板的分辨率。如果输入视频的分辨率较大，就需要“压缩”输入图像的 X 尺寸和 Y 尺寸，以适应面板的分辨率。调整算法一个不可避免的副作用是，当显示器调整计算机的输出视频图像来适应显示器分辨率时，会导致失真。这种失真在近距离查看元素丰富的图像（例如，包含小字体文本的图像）时最为明显。

要实现完整的 APR 触摸功能，应将输入视频图像全尺寸调整到显示器的原始分辨率。

触摸显示器可能不需要进行视频调整即能正常工作。不过，对于模拟 VGA 视频，由于视频图形卡输出上的差异，可能需要通过 OSD 进行触摸显示器调整，以优化触摸显示器所显示图像的品质。此外，为减少针对不同视频模式定时进行调整的需要，显示器会正确地调整和显示视频行业一部分最常用的视频定时模式。

屏幕显示 (OSD)

显示器后部提供了四个 OSD 按钮，用于调整各种显示参数。可选的 OSD 控制器上也提供了同样的按钮，可将该控制器插入触摸显示器连接器面板上的 PS/2 连接器。



下面列出了这些按钮及其功能：

按钮	OSD 未显示时的功能：	OSD 显示时的功能：
Menu (菜单)	显示 OSD 主菜单	返回上一 OSD 菜单
◀	显示 OSD Color/Luminance (颜色/亮度) 子菜单	增加所选参数的值/ 选择上一菜单项
▶	显示 OSD Audio (音频) 子菜单	减小所选参数的值/ 选择下一菜单项
Select (选择)	显示 Video Source (视频源) 子菜单	选择参数进行调整/ 选择子菜单以进入

使用这些 OSD 按钮可控制显示在输入视频顶部的一个屏幕图形用户界面，对下列显示器参数进行直观的调整：

参数	可进行的调整
Brightness (亮度)	增大/减小显示器亮度。 默认值：maximum (最大)
Contrast (对比度)	增大/减小显示器对比度。
Clock (时钟)	用于对面板的像素点时钟进行微调。 <i>使用 HDMI 视频或计算机模块时不适用。</i> <i>调整得过大对 APR 功能产生不良影响。</i>
Phase (相位)	用于对面板的像素点时钟相位进行微调。 <i>使用 HDMI 视频或计算机模块时不适用。</i> <i>调整得过大对 APR 功能产生不良影响。</i>

Auto Adjust (自动调整)	<p>自动根据输入模拟 VGA 视频信号调整系统时钟，影响 H-position (水平位置)、V-position (垂直位置)、Clock (时钟) 及 Phase (相位) 菜单项。</p> <p><i>使用 HDMI 视频或计算机模块时不适用。</i></p> <p><i>调整得过大对 APR 功能产生不良影响。</i></p>
H-position (水平位置)	<p>以单个像素为增量在显示器上水平移动图像。</p> <p>默认值：centered (居中)。</p> <p><i>使用 HDMI 视频或计算机模块时不适用。</i></p> <p><i>调整得过大对 APR 功能产生不良影响。</i></p>
V-position (垂直位置)	<p>以单个像素为增量在显示器上垂直移动图像。</p> <p>默认值：centered (居中)。</p> <p><i>使用 HDMI 视频或计算机模块时不适用。</i></p> <p><i>调整得过大对 APR 功能产生不良影响。</i></p>
Maintain Aspect Ratio (保持纵横比)	<p>在 Full Scaling (全尺寸调整) 和 Maintain Aspect Ratio (保持纵横比) 调整方法之间切换。</p> <p>默认值：Full Scaling (全尺寸调整)</p> <p>Full Scaling (全尺寸调整) – 根据显示器的原始分辨率调整 (根据需要上调或下调) 输入视频的 X 和 Y 尺寸。</p> <p>Maintain Aspect Ratio (保持纵横比) – 假定采用横向显示模式，并且输入视频的纵横比小于 16:9，则此调整方法会根据显示器的 Y 分辨率调整 (根据需要上调或下调) 输入视频的 Y 尺寸，并调整 X 尺寸以保持输入视频的纵横比 (并在左右两侧用相等数量的黑条填充显示器的其余部分)。</p> <p><i>注意：要实现完整的 APR 触摸功能，请保持默认设置“Full Scaling”(全尺寸调整)。</i></p>
Sharpness (清晰度)	<p>调整所显示图像的清晰度。</p> <p>默认值：无清晰度调整</p>
Color Temperature (色温)	<p>选择显示器的色温。可用色温为 9300K、7500K、6500K、5500K 和 User Defined (用户定义)。如果选择 User Defined (用户定义) 选项，用户可以通过在 0 至 100 的刻度上分别更改 R、G 和 B 增益来更改色温。</p> <p>默认值：User Defined (用户定义)，R、G 和 B 都设置为 100。</p>
OSD Timeout (OSD 超时)	<p>调整触摸显示器在等待 OSD 按钮无活动多久后关闭 OSD。可调范围为 5 至 60 秒。</p> <p>默认值：15 seconds (15 秒)</p>

OSD Language (OSD 语言)	选择显示的 OSD 信息所使用的语言。可用语言为 : English (英语)、French (法语)、Italian(意大利语)、German(德语)、Spanish(西班牙语)、Simplified Chinese (简体中文)、Traditional Chinese (繁体中文) 和 Japanese (日语)。 默认值 : English (英语)。
安装	调整 OSD 文本的旋转 , 以使之和物理安装方向相一致。 默认值 : Landscape (横向)
OSD H-Position (OSD 水平位置)	左右移动 OSD 在显示器上的位置。 默认值 : 50 (居中)
OSD V-position (OSD 垂直位置)	上下移动 OSD 在显示器上的位置。 默认值 : 50 (居中)
Volume (音量)	调整内置扬声器和耳机输出的音量。
Mute (静音)	在 Muted (静音) 和 Not Muted (不静音) 之间切换音频输出。 默认值 : Not Muted (不静音)
Information (信息)	显示显示器的基本部件号和序列号信息。此菜单中没有可调整的内容。
Recall Defaults (调用默认值)	选择“Recall Defaults(调用默认值)会恢复 OSD 可调参数(OSD Language(OSD 语言) 和 OSD Position (OSD 位置) 除外) 和 Preset Video Mode (预设视频模式) 定时的所有出厂默认设置。
Video Source (视频源)	显示器会不断扫描来自 VGA、HDMI 和计算机模块的活动视频。此项调整用于选择应优先显示上述哪一个输入端口的视频。 如果未插入计算机模块 , 则选项为 :VGA Priority(VGA 优先)、HDMI Priority(HDMI 优先) 默认值 : HDMI Priority (HDMI 优先) <i>插入计算机模块时 , Computer Module HDMI (计算机模块 HDMI) 是唯一可显示视频源 , 此项调整将不可用。</i>

<p>Audio Source (音频源)</p>	<p>选择通过显示器的扬声器或耳机输出收听哪一个音频源。</p> <p>如果未插入计算机模块，并且视频源是 HDMI，则选项为：Line In (线路输入) 和 HDMI。</p> <p>默认值：Line In (线路输入)。</p> <p>如果未插入计算机模块，并且视频源是 VGA，则 Line In (线路输入) 是唯一的选项。</p> <p>如果插入了计算机模块 (因此输入视频是 Computer Module HDMI (计算机模块 HDMI))，则选项为：Elo Computer Module HDMI (Elo 计算机模块 HDMI)、Elo Computer Module Line In (Elo 计算机模块线路输入)、Line In (线路输入)。</p> <p>默认值：Elo Computer Module HDMI (Elo 计算机模块 HDMI)。</p>
<p>ECM MDC</p>	<p>对于多台 IDS+ECM 电脑模块系统通过菊花链连接以获得 MDC 功能的情形，此选择系统是菊花链的主机还是某一台从机。</p> <p>这些选项为：Master (主机) 和 Slave (从机)</p> <p>默认值：Master (主机)</p> <p><i>注意：此选项只有在插入 ECM 电脑模块时才可用。</i></p>

通过 OSD 进行的所有触摸显示器调整在输入后即会自动记忆。通过这个功能，您不必每次在关闭触摸显示器电源之后再接通时重新进行设置。如果电源出现故障，触摸显示器的设置将不会恢复到出厂时的默认设置。

OSD 和电源锁定

按住“Menu”(菜单)和“Up”(上)按钮两秒可启用/禁用 OSD Locking(OSD 锁定)功能。启用 OSD Locking (OSD 锁定)时，按 Menu (菜单)、Up (上)、Down (下)或 Select (选择)键中的任何一个按键对系统均不起作用。

按住“Menu”(菜单)和“Down”(下)按钮两秒可启用/禁用 Power Locking (电源锁定)功能。启用 Power Locking (电源锁定)时，按电源开关时系统无任何反应。

音频

可通过触摸显示器的内置扬声器播放来自触摸显示器线路输入、触摸显示器 HDMI、计算机模块线路输入或计算机模块 HDMI 端口的音频。有关详细信息，请参阅“Audio Source”(音频源)OSD 参数。当耳机输出孔插入了耳机时，内置扬声器即会关闭，音频将通过耳机进行播放。

可通过 OSD 控制扬声器和耳机输出的音量和静音设置。

第 7 章 - 技术支持

如果您在使用触摸显示器过程中遇到问题，请参阅以下建议。

如果问题依旧，请联系本地经销商或 Elo Touch Solutions 客户服务部。

常见问题解决方案

问题	建议的故障排除方法
系统开机时触摸显示器无响应。	检查交流电源线连接是否正确。 确认交流电源是否工作正常。
系统开机时计算机模块无响应。	断开交流电源线，确认计算机模块的安装是否正确。 重新连接交流电源线。
显示器的显示暗淡	使用 OSD 增大亮度。 使用 OSD 增大对比度。
显示器无显示。	如果电源状态 LED 闪烁，则表示显示器或计算机模块可能处于休眠模式。按任意键/移动鼠标/触摸触摸屏，看看图像是否再次出现。
显示器显示“Out Of Range”(超出范围)消息	调整计算机的分辨率/定时模式，使其位于 Elo 网站 www.elotouch.com 上触摸显示器允许的定时范围内
触摸功能无效	确认您的计算机或 Elo 计算机模块安装了最新的驱动程序。有关详细信息，请参阅有关安装的各章。

技术援助

访问 www.elotouch.com/go/websupport 进行在线自助。

访问 www.elotouch.com/go/contactsupport 寻求技术支持。

有关世界各地的技术支持电话号码，请参阅本用户手册最后一页。

计算机 Systems Properties (系统属性) 菜单的 Support Information (支持信息) 部分也提供了针对安装有 Windows 操作系统的计算机模块的技术援助。可通过以下步骤访问 Systems Properties (系统属

性) 菜单 :

1. 右键单击 My Computer (我的电脑) 图标 , 然后从下拉菜单中选择 Properties (属性) , 或
2. 单击 Start (开始) 按钮 , 进入 Settings (设置) -> Control Panel (控制面板) 菜单 , 并选择 System (系统) 图标

第 8 章

安全与维护

安全

为避免触电危险，请遵守所有安全注意事项，并且不要拆卸触摸显示器或计算机模块。这些设备不是用户可自行维修的设备。

触摸显示器外壳侧面和顶部的槽用于通风。请勿阻塞或将任何物品塞入通风槽中。

本触摸显示器配备了带接地端的 3 线电源线。只能将电源线插头插入已接地的插座。请勿将插头插入或改动后插入非接地设计的插座。请勿使用破损的电源线。请仅使用随 Elo Touch Solutions 触摸显示器提供的电源线。使用未经授权的电源线可能导致担保无效。

确保您安装的装备符合 Elo Touch Solutions 网站 www.elotouch.com 上列出的该设备的规格所规定的环境条件。

运输和储存的环境条件

温度：

工作	0°C 至 35°C
储存/运输	-20°C 至 60°C

湿度 (无冷凝)：

工作	20% 至 80%
储存/运输	10% 至 90%

海拔高度：

工作	0 至 3,000m
储存/运输	0 至 12,192m

注意

如果更换为错误类型的电池，则可能发生爆炸。请按照指示处理旧电池。

保养和维修

以下提示有助于使触摸显示器保持在最佳运行状态：

- 断开交流电源线后再进行清洁。
- 请使用蘸有少量温和清洁剂的布来清洁显示设备的外壳。
- 保持触摸显示器干燥非常重要。请勿使液体溅到触摸显示器上或溅入其内部。如果进入液体，在再次开机之前，请有资质的服务技术人员对其进行检查。
- 请勿使用可能划伤表面的布料或海绵擦拭屏幕。
- 要清洁触摸屏，请将窗户或玻璃清洁剂倒在清洁布或海绵上。不要将清洁剂直接倒在触摸屏上。请勿使用酒精（甲醇、乙醇或异丙醇）、稀释剂、苯或其它有磨蚀作用的清洁剂。



汞警告

3200L、4200L 和 4600L 型产品包含可能含汞的荧光灯，必须根据当地、州或联邦法律对它们加以回收或处置。

废弃电子电气产品 (WEEE) 指令



本产品不应与家庭生活垃圾一同处理，应将其送往可进行回收和重复利用的工厂进行处理。

操作系统恢复 - Windows 7 和 Windows XP

如果出于任何原因需要恢复触计算机模块的操作系统和软件，请根据第 34 页上的信息联系 Elo Touch Solutions。

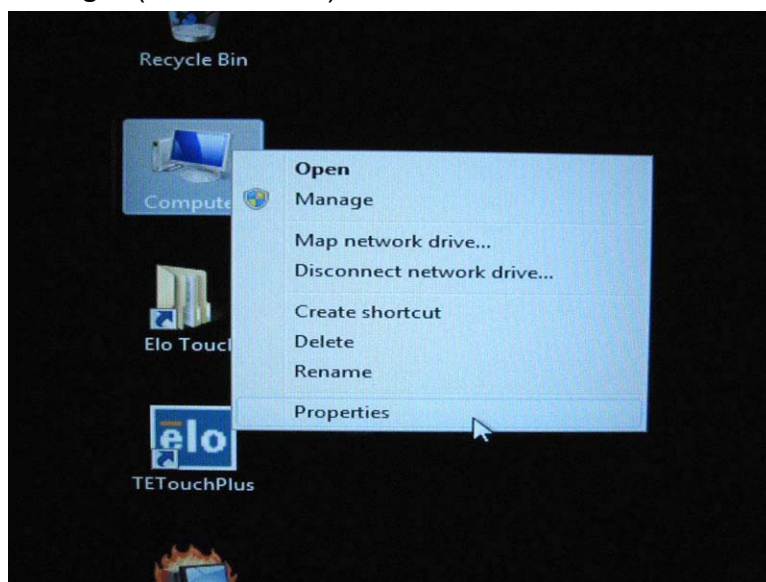
注意：恢复过程中将删除所有数据。用户承担数据和软件备份和归档的责任。Elo Touch Solutions 对数据或软件丢失不承担责任。

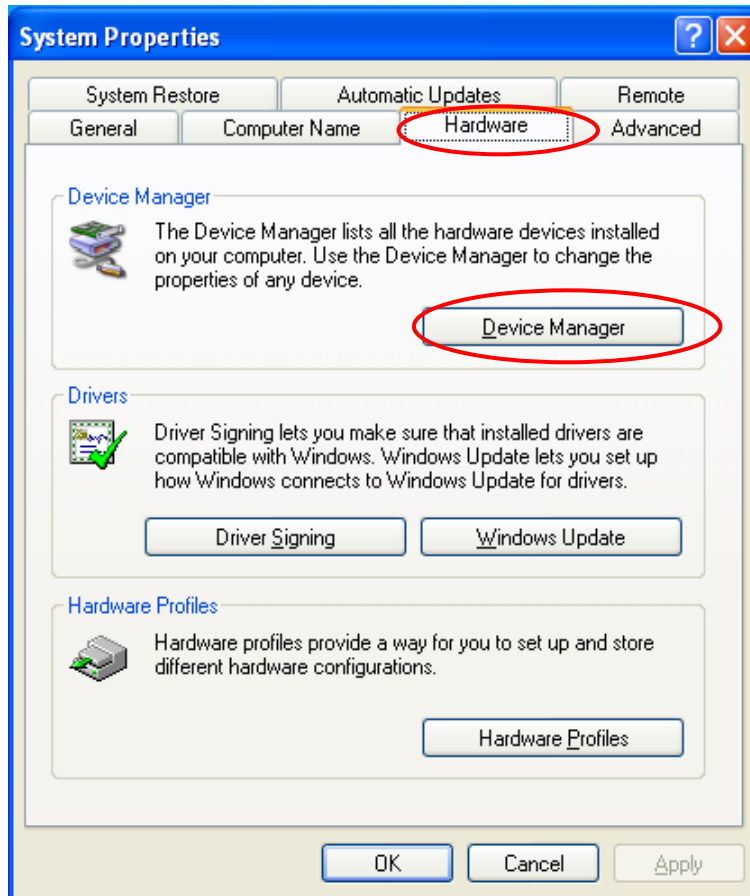
注意：最终用户必须遵守 Microsoft Windows 许可协议。

- 恢复后重新分配 **USB 串行端口** 的说明

1. 对于 POSReady 2009，右键单击“Computer”(电脑) → 单击“Properties”(属性) → “Hardware”(硬件) → “Device Manager”(设备管理器)。

对于 Windows 7，右键单击“Computer”(电脑) → 单击“Properties”(属性) → “Device Manager”(设备管理器)。

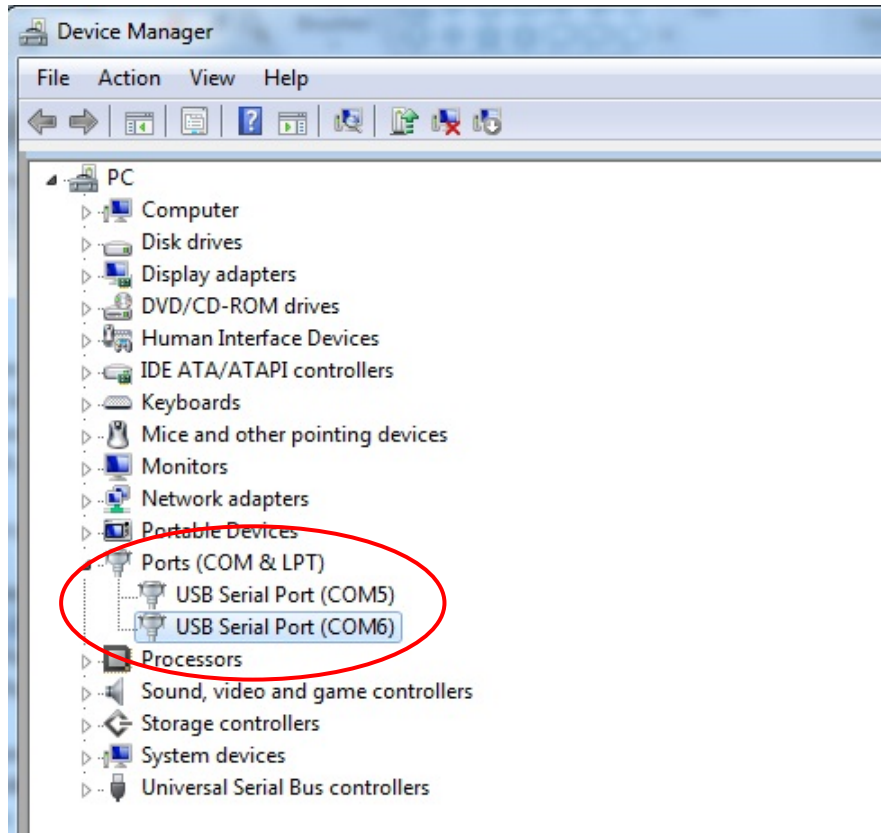




2. 双击“Ports (COM & LPT)” (端口 (COM & LPT)) ,然后检查所有这些“USB Serial Port” (USB 串行端口) 设置 , 这些设置必须与下表相同。

说明	位置
USB 串行端口 (COM3)	在 USB 串行转换器 A 上
USB 串行端口 (COM4)	在 USB 串行转换器 B 上

3. 如果看到如下情况 , 这表明操作系统已重新分配了这些串行端口。需要手动对其进行纠正。



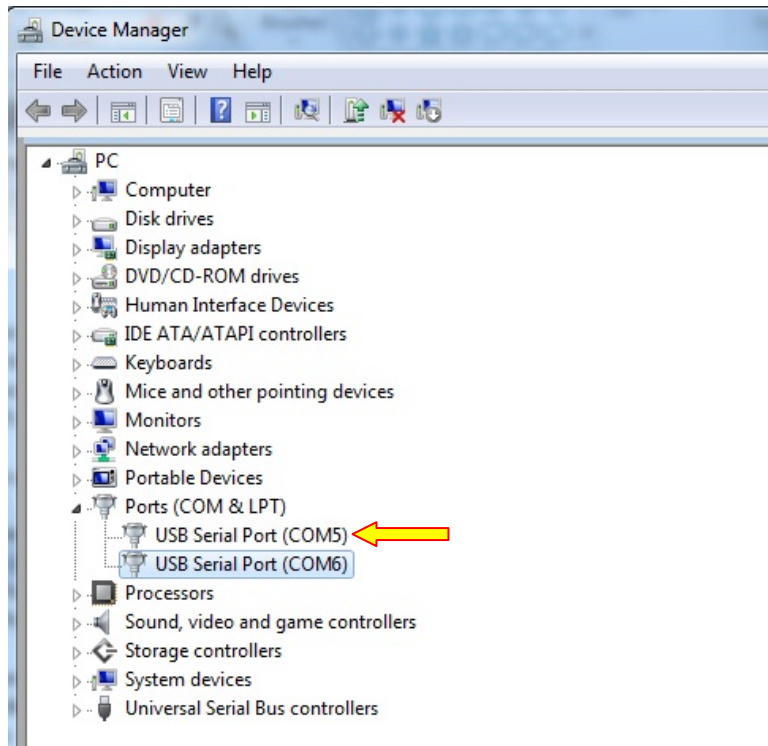
通常即使操作系统重新分配了这些串行端口，它们仍按顺序排列。在此情况下，应按下表对其进行更改。

原端口	更改为
USB 串行端口 (COM5)	USB 串行端口 (COM3)
USB 串行端口 (COM6)	USB 串行端口 (COM4)

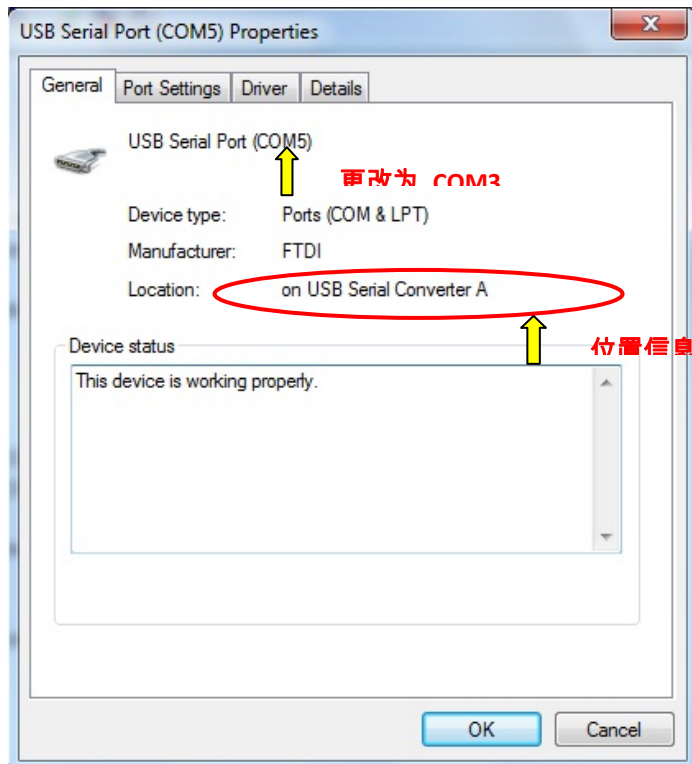
因此，这些 USB 串行端口的设置应按顺序开始于 **COM3**，结束于 **COM4**。

4. 要对其进行纠正，请遵照以下说明：

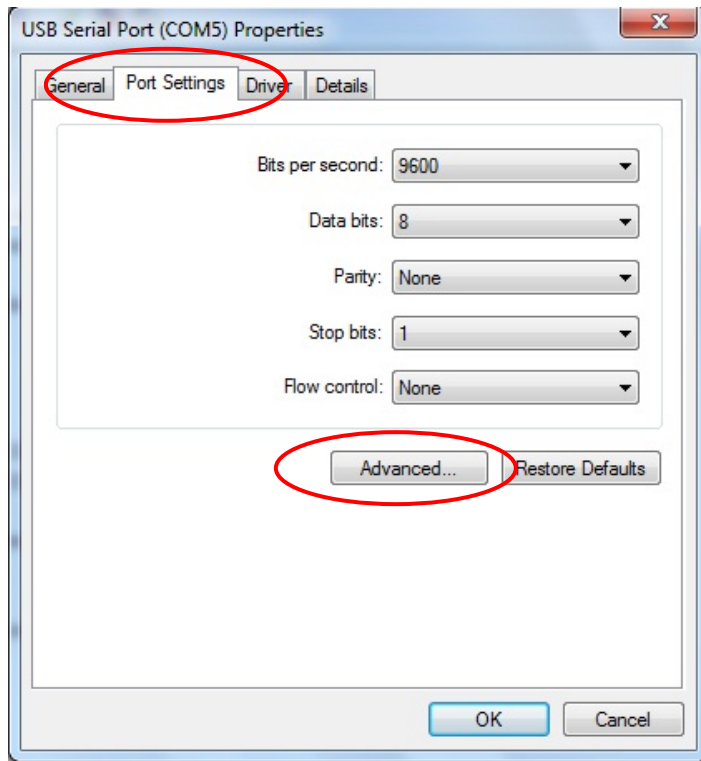
双击需要更改的端口。在此情况下，该端口为 **COM5**。



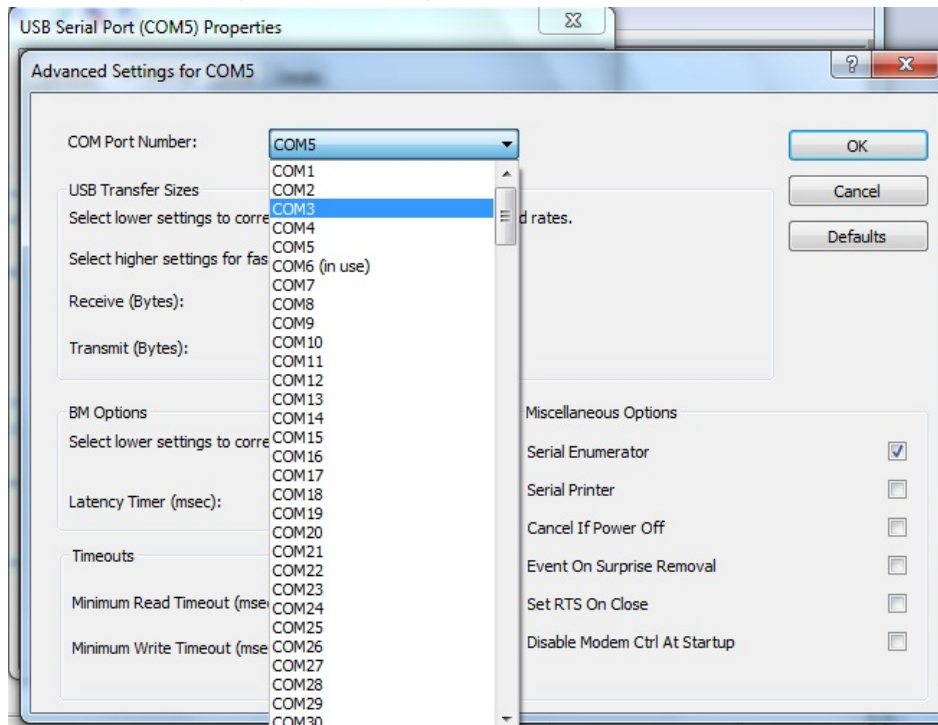
COM5 为这些 USB 串行端口的第 1 个端口，因此“Location:”(位置:) 应为“on USB Serial Converter A”(在 USB 串行转换器 A 上)。请将此串行端口重新分配到 **COM3**。(**COM4** 针对 USB Serial Converter B (USB 串行转换器 B))。



选择“Port Settings”(端口设置) → 单击“Advanced...”(高级...)

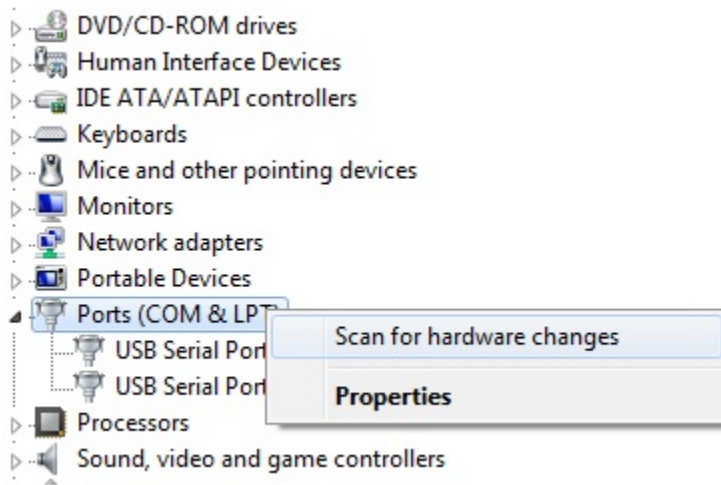


在此情况下，从下拉菜单中选择 **COM3** → 单击 **OK (确定)** → **OK (确定)**，返回到 **Device Manager (设备管理器)**。

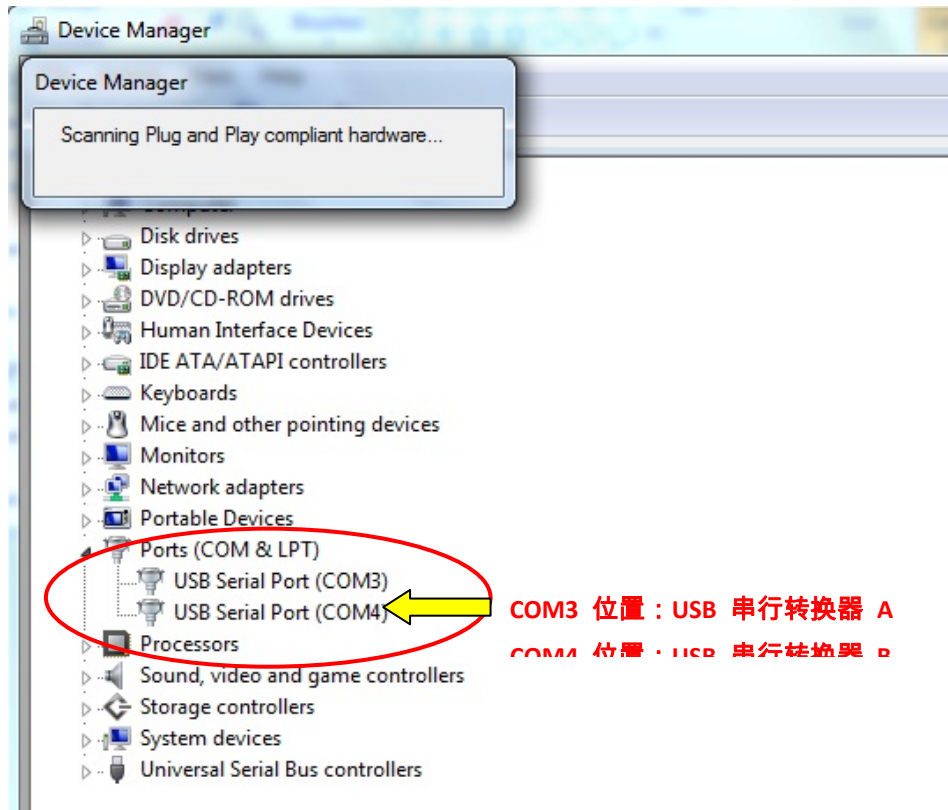


按照相同步骤完成其他端口的这些设置。

完成后，右键单击“Ports (COM & LPT)”(端口 (COM & LPT))，然后单击 Scan for hardware changes (扫描硬件更改)。



5. 结果应与下图相同。



第 9 章 - 法规信息

I. 电气安全信息：

必须符合制造商标签上标明的额定电压、频率和电流要求。不遵守这些限制要求而连接到非指定电源将有可能导致操作不正常、设备损坏或火灾危险。

本设备内部没有操作人员可维修的部件。本设备会产生导致安全受到威胁的危险电压。只能由有资质的服务技术人员提供服务。

如果在将设备连接到电源之前遇到有关安装方面的问题，请联系有资质的电工或厂商。

II. 辐射和抗扰性信息

美国用户注意：本设备经测试符合 FCC 法规第 15 部分对 A 类数字设备的限制。这些限制旨在针对住宅内的有害干扰提供合理防护。本设备产生、使用并传播射频能量，如果不依照指示安装和使用将有可能对无线通讯产生有害干扰。

加拿大用户注意：本设备符合加拿大工业无线电干扰规定确立的对 A 类数字设备无线电噪声辐射的限制。

欧盟用户注意：请仅使用随设备提供的电源线和互连电缆。使用随附的电源线和电缆可以保证符合下列标准所要求的电气安全性或对放射或抗扰性 CE 标志认证：

本信息技术设备 (ITE) 必须在制造商标签上标有 CE 标志，它代表该设备已经过验证符合下列指示和标准：经检测本设备符合在欧洲标准 EN 55022 A 类中指出的 EMC 指令 89/336/EEC 以及在欧洲标准 EN 60950 中指出的低电压指令 73/23/EEC 中所规定的 CE 标志的要求。

所有用户通用信息：本设备产生、使用并传播射频能量。如果不依照本手册安装和使用，该设备可能会对无线电和电视通讯造成干扰。但不保证在任何特殊安装中由于特定场合因素不会发生此类干扰。

1) 为符合放射和抗扰性要求，用户必须遵守以下规定：

a) 在将此数字设备与任何计算机相连时只使用随附的 I/O 电缆。

b) 为确保合规性，请只使用由制造商提供的经认可的线缆。

c) 用户需注意未经合规责任方明确认可而对本设备进行改造或修改的行为将可能导致用户使用本设备的授权失效。

2) 如果本设备导致无线电或电视接收或者其他设备受到干扰：

a) 通过关闭和打开本设备验证放射源。

如果确定本设备产生干扰，请尝试使用以下一项或多项措施排除干扰：

- i) 将本数字设备从受影响的接收机移开。
- ii) 调整 (转动) 本数字设备与受影响的接收器的相对位置。
- iii) 调整受影响的接收器的天线。
- iv) 将本数字设备插入不同的交流电插座，使其与受影响的接收器处于不同的电路分支。
- v) 断开或移除任何本数字设备未使用的 I/O 电缆。(无终端接头的 I/O 电缆是高 RF 放射级的潜在来源。)
- vi) 仅将本数字设备插入有接地的插座。不使用交流电适配器插头。(移除或切断接地线会增加 RF 辐射级别，还会对用户产生致命的电击危险。)

如果您需要更多帮助，请联系经销商、制造商或有经验的无线电或电视技术人员。

III. 机构认证

本显示器已获得或声明以下认证和标志：

阿根廷 S-mark

澳大利亚 C-Tick

加拿大 CUL

加拿大 IC

中国 CCC

中国 RoHS

欧洲 CE

日本 VCCI

墨西哥 NOM

俄罗斯与 CIS GOST

美国 FCC

美国 UL

第 10 章 - 担保信息

除非本文或发给买方的订购确认书中另有规定，否则卖方应向买方担保所售产品无材料和工艺缺陷。触摸显示器、计算机模块及其组件的担保期为 3 (三) 年。

卖方对组件的模型寿命不作任何担保。卖方的供应商有可能随时或不时地对作为产品或组件出售的组件进行修改。

买方在发现任何符合以上担保条件的产品有缺陷时应立即书面通知卖方 (任何情况下不应迟于发现问题后的三十天)，通知时应合理地详细描述此类缺陷的现象，同时在可能的情况下应给卖方提供机会检查已安装好的产品。除非卖方以书面形式另有说明，通知必须在该产品的担保期内发送至卖方。在提交这种通知之后的三十天内，买方应将其认为有缺陷的产品用原包装箱或同等功效包装自费并自担风险送至卖方。

卖方在收到买方认定为有缺陷的产品并确认其不能满足上述质量保证后，将根据卖方的意愿，在适当的时间内，(i) 改进或修理产品；或 (ii) 调换产品。此类改进、修理或调换的费用以及通过最低保险将产品运回的费用应由卖方承担。买方应承担产品在运输中的丢失及损坏风险，并可对产品投保。如果卖方发现退回的产品并非有缺陷产品，买方须将发生的返程运输费用补偿给卖方。卖方可自行决定对产品进行改进或维修，并且这种改进与维修可在卖方设施或买方设施内进行。如卖方不能改进、修理或更换产品以符合上述保证要求，则卖方可自行决定向买方提供资金补偿，或者向买方帐户内划入产品购买价格减去在卖方提出的保证期内按直线方法计算的折旧金额之后的金额。

上述补救措施为在符合产品担保条件时卖方向买方提供的唯一补救。除上述明示担保外，卖方对其产品、针对任何用途的适用性、质量、适销性、非侵权性等不做任何其他担保，无论明示还是暗示。卖方的员工或任何其他人员无权对产品做出上述担保以外的任何担保。卖方的产品担保责任是有限的，至退还产品购买价格为止。在任何情况下，卖方对买方的产品采购费用或安装的相关产品或任何特定的、相因而生的、间接的或意外损坏不负任何责任。

买方承担风险并同意补偿卖方以下或使卖方免受以下责任引起的损失：(i) 评定产品是否满足买方的用途要求，包括任何系统设计或图纸；(ii) 确定买方所用产品是否符合适用法律、法规和标准。买方应对与包含或集成了卖方生产或提供的产品或组件有关、或源自这样的产品的所有担保和其他权利要求承担全部责任。买方独立地对任何与买方制造或授权的产品相关的声明及担保负责。买方应赔偿卖方，并使卖方免受任何与买方产品或相关产品代理或担保相关的责任、索赔、损失、费用或花费 (包括合理的律师费用)。

请访问 Elo 网站！

www.elotouch.com

获得最新的...

• 产品信息

• 规格信息

• 新闻事件

• 新闻发布

• 软件驱动程序

• 触摸显示器新闻快讯

联系 Elo

要获得更多的 Elo 触摸解决方案深层次信息，请访问我们的网站 www.elotouch.com 或直接致电最近的办事处：

北美

Elo Touch Solutions
301 Constitution Drive
Menlo Park, CA 94025

电话 800-ELO-TOUCH

电话 800-557-1458

电话 650-361-4800

传真 650-361-4722

customerservice@elotouch.com

拉美

电话 786-923-0251

传真 305-931-0124

www.elotouch.com.ar

欧洲

电话 +32(0)(16)35-2100

传真 +32(0)(16)35-2101

elosales@elotouch.com

亚太地区

电话 +81 (45) 478-2161

传真 +81 (45) 478-2180

www.tps.co.jp



版权所有 2012 Elo Touch Solutions, Inc. 保留所有权利。