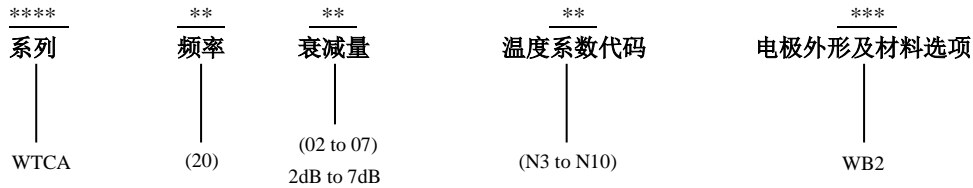
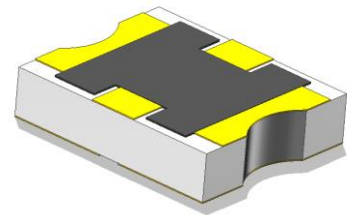


型号描述


| 型号 | 频率范围 (GHz) | 衰减量 (dB) | 温度系数代码 | 衰减量温度系数 (dB/dB/°C) | 最大驻波比 (:1) @1GHz@25°C | 最大输入功率 (mW) | 衰减精度 (dB) |
|---------------|------------|----------|--------|--------------------|-----------------------|-------------|-----------|
| WTCA2002N*WB2 | DC-20 | 2 | N3~N7 | -0.003~ -0.007 | 1.2 | 200 | ±0.5 |
| WTCA2003N*WB2 | DC-20 | 3 | N3~N9 | -0.003~ -0.009 | 1.2 | 200 | ±0.5 |
| WTCA2004N*WB2 | DC-20 | 4 | N3~N9 | -0.003~ -0.009 | 1.2 | 200 | ±0.5 |
| WTCA2005N*WB2 | DC-20 | 5 | N3~N10 | -0.003~ -0.010 | 1.2 | 200 | ±0.5 |
| WTCA2006N*WB2 | DC-20 | 6 | N3~N10 | -0.003~ -0.010 | 1.2 | 200 | ±0.5 |
| WTCA2007N*WB2 | DC-20 | 7 | N3~N10 | -0.003~ -0.010 | 1.2 | 200 | ±0.5 |

技术指标

- | | |
|---|---|
| 1. 频率范围 2. 衰减量 3. 衰减精度 4. 驻波比 5. 阻抗 6. 额定功率 7. 功率下降值 8. 工作温度 9. 工作温度范围内的温度系数见上表 温度系数公差: ±0.001dB/dB/°C. 10. 基板: 氧化铝陶瓷基板 (Al ₂ O ₃) 11. 工艺: 厚膜 12. 电极: 1) 正面电极: 输入、输出、地电极金层 (金丝键合) 2) 侧面与背面电极钯银 13. 表面涂层: 厚膜保护料 14. 封装图: 见第四页 15. 工艺符合: MIL-PRF-55342. 16. 产品符合 RoHS 认证. 17. 防静电控制标准符合: MIL-STD-1686. | DC~20GHz 2dB 25°C时, ±0.5dB@1GHz 25°C时, 最大驻波比 1.50:1 @DC~12GHz 最大驻波比 1.40:1 @12-20GHz 50 Ω 200 mW, 连续波功率 125°C时为满额额定功率 150°C时线性下降至 0W -55°C~ +150°C |
|---|---|

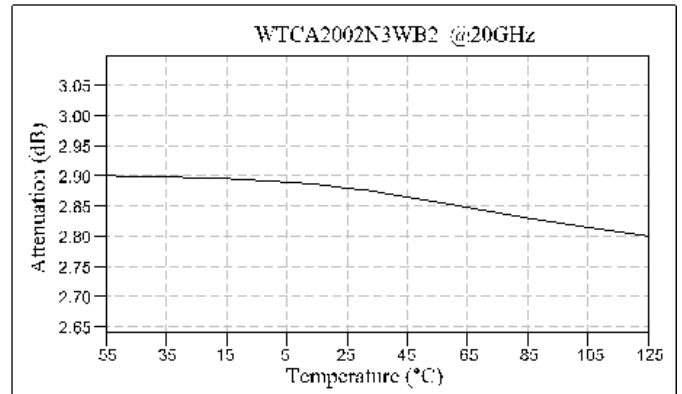
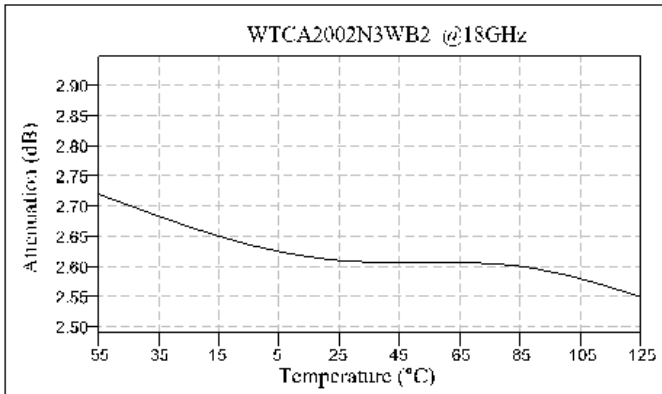
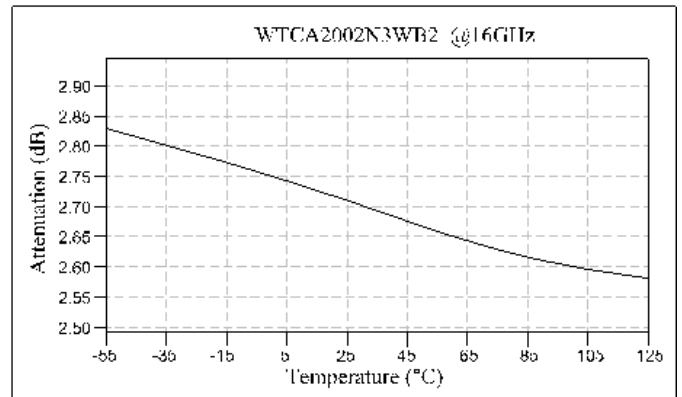
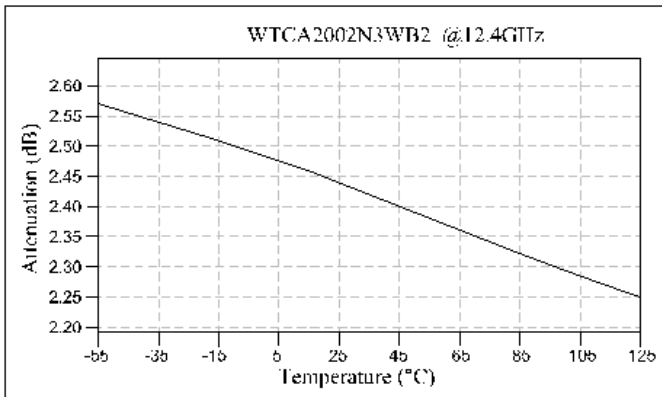
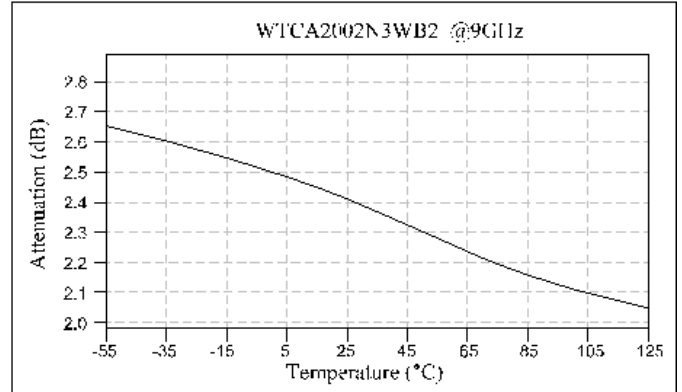
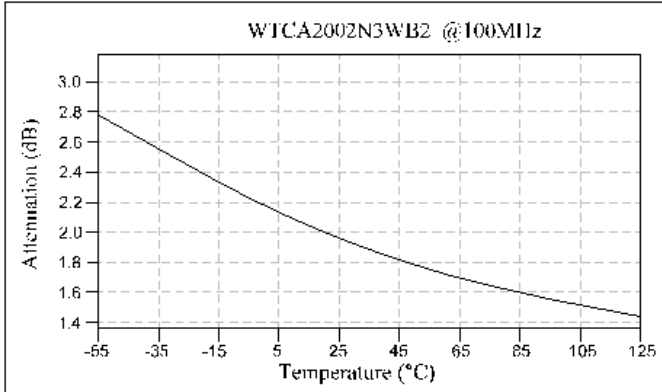


器件标识 衰减量 (XX), 衰减量变化方向 (N) 衰减量变化系数 (X).
外观和持久性标准符合 MIL-STD-130.

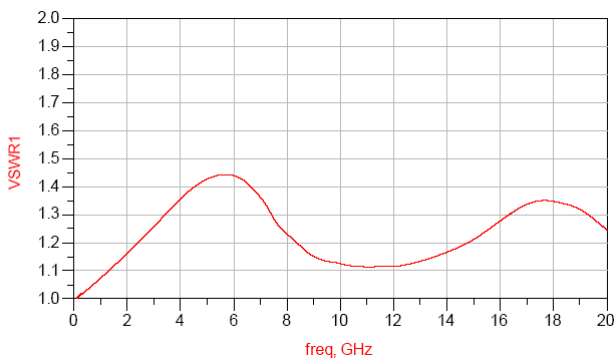
质量保证

1. 样品检查按ANSI/ASQC Z1.4 等级II, 可接受质量范围为1.0.
 - 1.1 外观和机械检查与封装图一致。
2. 从批量产品中抽取五只样品, 在-55°C~+125°C的温度范围内每隔20°C进行一次从DC~20GHz的衰减量测试。
 - 2.1 使用线性回归计算曲线斜率。
 - 2.2 用以下公式计算衰减量温度系数: 衰减量温度系数 = 斜率 / 衰减量 @ 25°C.
3. 若客户需要, 可提供测试数据。

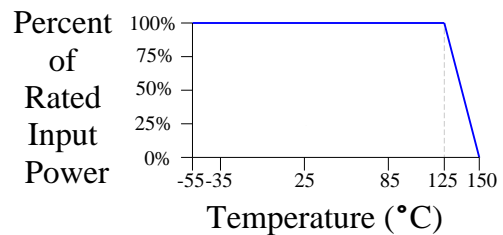
WTCA 频响



典型 VSWR, 25°C



额定功率温度特性曲线



深圳市研通高频技术有限公司

地址：深圳市南山区众冠红花岭工业区南区 2 区 3 栋 3 楼（大学城地铁站 B 出口）

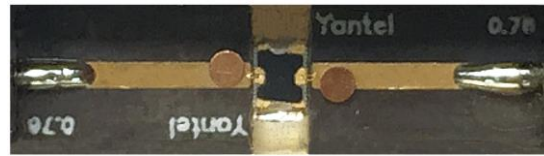
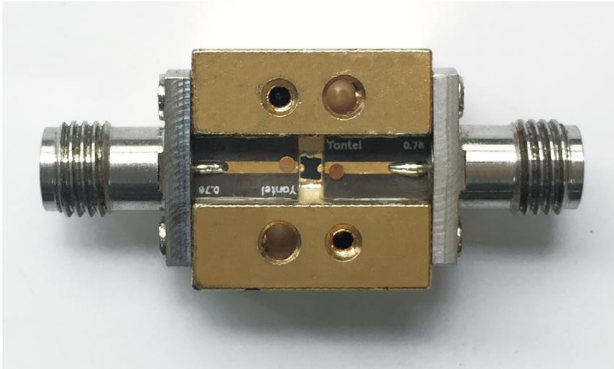
电话：86-755-8355-1886 传真：86-755-8355-2533

可通过在线登陆 www.yantel-corp.com 了解产品的技术规格或购买产品

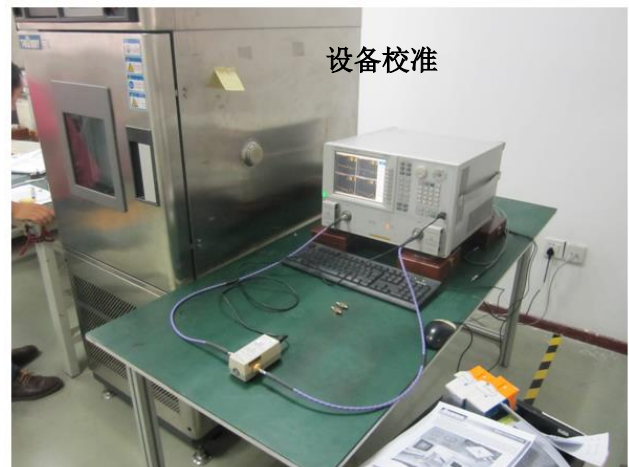
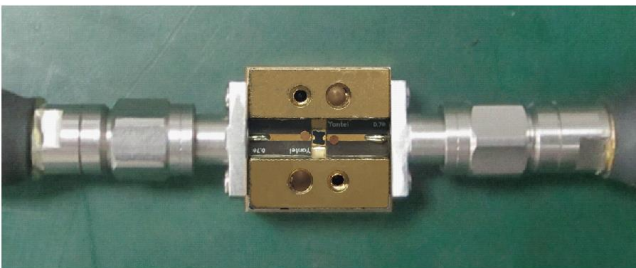
RF测试和电路图:

DC-20GHz WB2 系列测试治具(用于金电极)

WB2 PCB 测试板



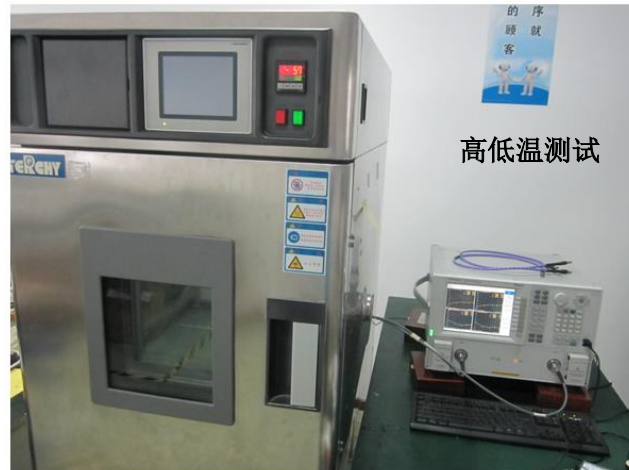
把产品焊到测试治具上



设备校准



常温测试



高低温测试

- 1、 可以提供S2P文件下载。
- 2、 DC-20GHz或者16-36GHz的测试治具可以租用（仅针对国内客户）或者另外购买。

如有任何问题和需求，欢迎与我司联系，邮箱是 inform@yantel-corp.com

深圳市研通高频技术有限公司

地址：深圳市南山区众冠红花岭工业区南区2区3栋3楼（大学城地铁站B出口）

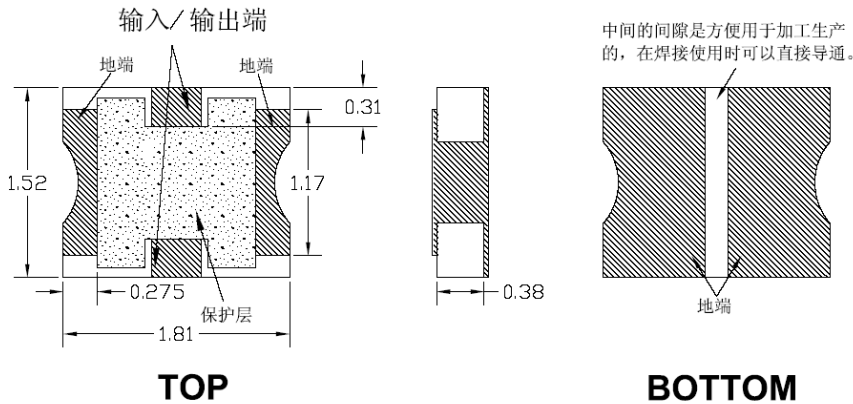
电话：86-755-8355-1886 传真：86-755-8355-2533

可通过在线登陆 www.yantel-corp.com 了解产品的技术规格或购买产品

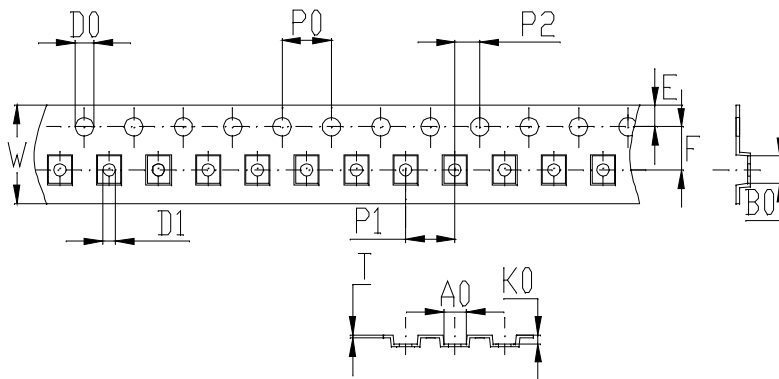
封装图

 如无特殊说明，所有尺寸均用毫米表示
 注：无公差标注处，公差均±0.1mm.

单位: mm


编带

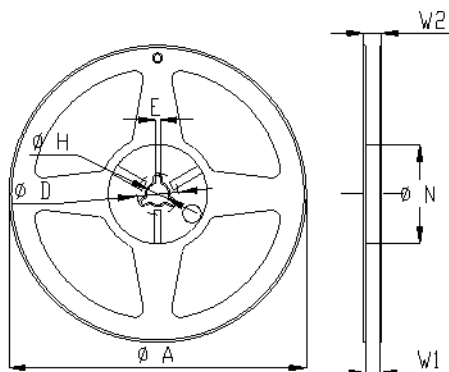
如无特殊说明，所有尺寸均用毫米表示



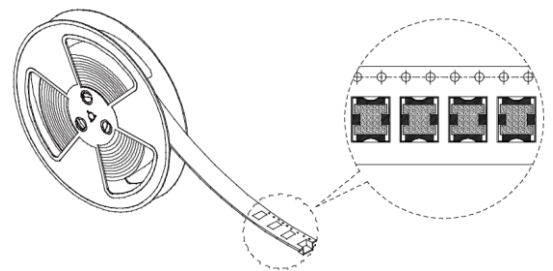
备注:

- A. 10个孔槽的总误差为 0.2mm.
- B. 250mm 的长度范围内，每 100mm 的载带弯曲度不超过 1mm.
- C. 所有尺寸都符合 EIA-418-标准要求.
- D. A0 & B0 的量测如图所示.
- E. K0 指从槽孔底部到载带顶面的高度.
- F. 所用材料: PS
- G. 厚度: 0.25±0.05mm
- H. 每盘 3000pcs (最多)

| | | | | | | |
|----|----------|-----------|----------|---------|--------------------------------------|--------------------------------------|
| 符号 | A0 | B0 | K0 | P0 | P1 | P2 |
| 规格 | 1.85±0.1 | 2.25±0.1 | 0.7±0.1 | 4.0±0.1 | 4.0±0.1 | 2.0±0.1 |
| 符号 | W | T | E | F | D0 | D1 |
| 规格 | 8.0±0.3 | 0.25±0.05 | 1.75±0.1 | 3.5±0.1 | Φ1.5 ^{+0.1} _{-0.0} | Φ1.0 ^{+0.1} _{-0.0} |



| 符号 | 规格(mm) |
|----|----------|
| A | 180+0/-3 |
| N | 60+1/-0 |
| W1 | 9.0±0.3 |
| W2 | 11±1.0 |
| D | 25±0.8 |
| H | 13±0.2 |
| E | 3±0.5 |



深圳市研通高频技术有限公司

地址: 深圳市南山区众冠红花岭工业区南区 2 区 3 栋 3 楼 (大学城地铁站 B 出口)

电话: 86-755-8355-1886 传真: 86-755-8355-2533

 可通过在线登陆 www.yantel-corp.com 了解产品的技术规格或购买产品