



# 万能蒸烤箱

## CT PROFORMANCE™ 电气型 CTP10-10E (带锅炉和无锅炉, 均可供选择)

- PROtouch™ 提供了简便, 直观的操作界面。  
大尺寸屏幕和图标方便用户使用和辨识。
- 四种烹饪模式  
蒸汽: 30°C 至 120°C  
干烤: 30°C 至 300°C  
蒸烤结合: 100°C 至 300°C  
回温: 120°C 至 160°C
- 可插拔式, 单点中心温度探针。
- 三种能率模式: 半功率模式, 标准节能模式, 超强火力模式[申请专利中]。
- 自动识别USB设备, 从而进行HACCP数据下载, 菜单管理以及软件升级。
- CombiClean PLUS™ 全自动清洗技术, 5种清洗模式。
- 双向风扇, 具备5档不同风速。
- 三层玻璃门
- 零间隙设计, 可使用户最大程度的利用空间。  
额外的防护设计, 可大大减少高温对于设备中电子部件的影响。
- 脱水模式
- 烟熏功能 - 包括冷烟熏功能。
- 附送5个不锈钢网架 (GN 1/1)
- CT Classic™ 经典款设备也可供用户选择, 参照23-24页。

### 选项与配件:

- 不锈钢底座
- 内嵌式滑门
- 不可拆卸的多点中心温度探针
- 低温真空烹饪探针
- 自动油脂收集系统
- CombiHood PLUS™ 专用油烟罩  
(烟罩尺寸H 417MM x W910mm x D 978mm)



### 技术参数

#### CTP10-10E:

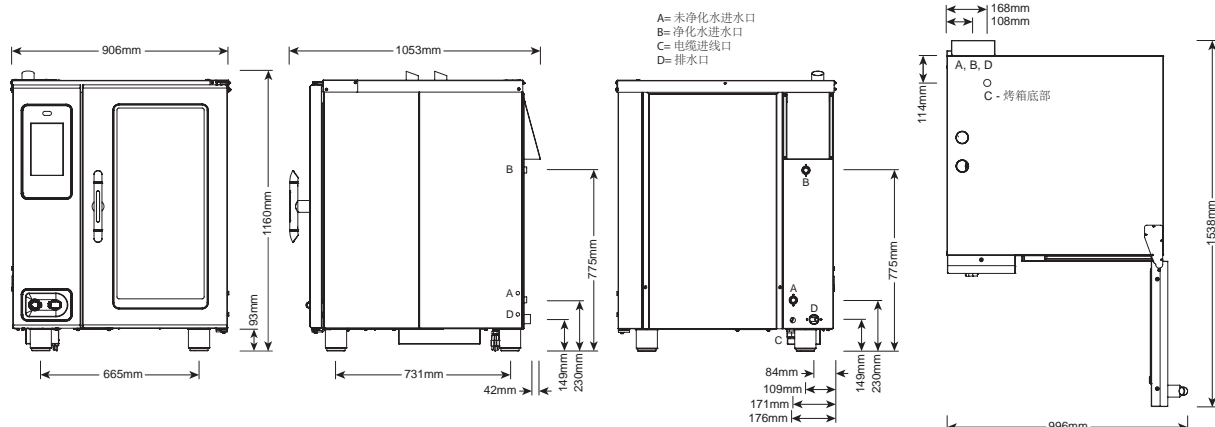
**电气连接:** 380-415 V; 3相; 50 Hz;  
最大16.2KW (标准节能模式)  
最大18.6KW (超强火力模式)

**外部尺寸:** H 1160mm x W 906mm x D 1053mm

**内部尺寸:** H 800mm x W 411mm x D 712mm

**产品容量:** 10+1GN1/1x 65mm

**重量:** 净重 283kg ; 毛重306kg



**CT PROformance™**