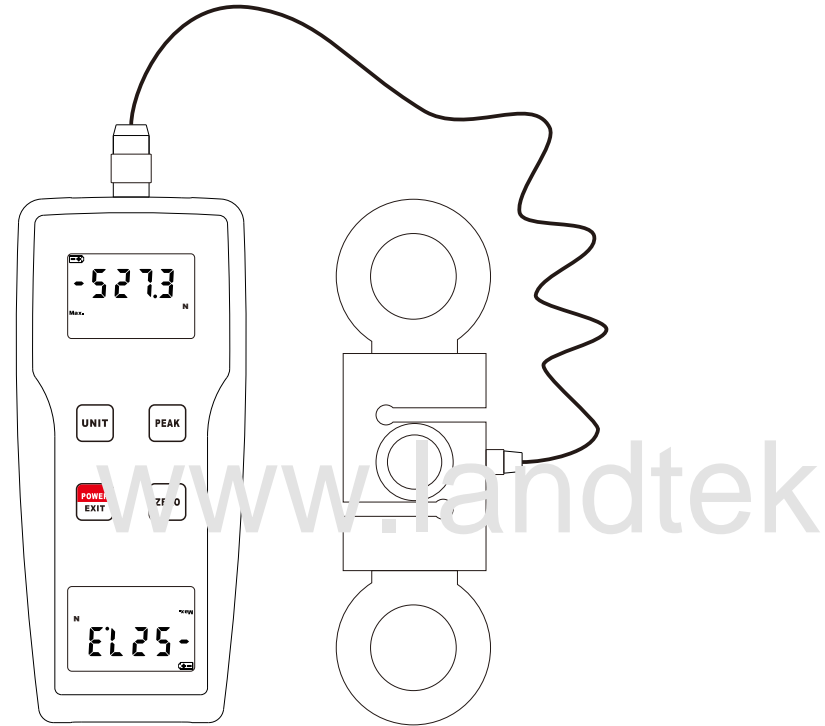


# 数显型推拉计

- **FM-204-200K**
- **FM-204-500K**
- **FM-204-1000K**



当您购买这部推拉计时，标志着您在精密测量领域里向前迈进一步。该表系一部以计算机为核心的测试工具，如果操作技术得当，其坚固性可容多年使用。在使用之前，请详阅此说明书并妥善保管在容易取阅的地方。

# 目录

1. 简介.....	1
2. 功能特点.....	1
3. 技术参数.....	2
4. 结构说明.....	3
4.1 整体结构.....	3
4.2 显示器.....	4
4.3 操作按键.....	4
5. 仪器的开机和关机.....	5
5.1 仪器的开机.....	5
5.2 仪器的关机.....	5
6. 仪器的校零.....	5
7. 实时测量模式和峰值保持模式.....	5
8. 单位转换功能.....	5
9. 设置自动关机.....	5
10. 安装与测试.....	6
11. 更换电池.....	7
12. 安全注意事项.....	7
13. 配件清单.....	8

www.landtek

### 13. 配件清单

标准配件	电子拉力计
	传感器 (M12螺丝孔)
	两个吊环
	使用说明书
	手提便携箱
可选附件	电源适配器

### 1. 简介

FM-204系列推拉力计是我公司最新设计研发的一种数显式推拉力计。其具有高精度、易操作、携带方便等优点。更具有峰值保持测试模式，方便测试者使用，且可将测试数据储存并输入到电脑作统计分析。与各种试验台及夹具组合可构成不同用途的试验机。

数显式推拉力计有很多规格供用户选用，用户可根据所需测试产品的力值大小，选择相应规格的仪器。科学的使用测试范围为满量程的10%~100%，计量部门建议不要使用满量程的1%以下部分。同时，在仪器和被测试物就位后开始测试前，按ZERO(置零)键清零以消除夹具等重量。

数显式推拉力计是一种小型简便多功能高精度的推力、拉力测试仪器，广泛应用于电子电器、建筑五金、轻工纺织、汽车配件、打火机点火装置、消防器材、制笔、制锁、渔具、化工、动力机械、科研机构等行业的推拉负荷、插拔力测试、破坏性试验等。数字显示分辨率高，采样速度快，使用方便，为新一代高效高精度的推拉力测试仪器。

### 2. 功能特点

- \* 高精度高分辨率。
- \* 数字显示，无视差。
- \* N(牛顿)、kg(公斤)、lb(磅)三种计测单位可供选择、相互换算。
- \* 峰值保持功能。保持峰值显示直至手动清零。
- \* 绿色环保，可设置10分钟无操作自动关机；也可以通过手动关机。
- \* 可以使用碱性电池供电；也可以接6V直流电源供电。

www.landtek

### 3. 技术参数

型号	FM-204-200K	FM-204-500K	FM-204-1000K
测量范围	±200kgf	±500kgf	±1000kgf
	±1960N	±4900N	±9800N
	±440Lbf	±1100Lbf	±2200Lbf
分辨率	0.01kgf (<100kgf) 0.1kgf (≥100kgf)	0.01kgf (<100kgf) 0.1kgf (≥100kgf)	0.01kgf (<100kgf) 0.1kgf (≥100kgf)
	0.1N (<1000N) 1N (≥1000N)	0.1N (<1000N) 1N (≥1000N)	0.1N (<1000N) 1N (≥1000N)
	0.1Lbf	0.1Lbf (<1000Lbf) 1Lbf (≥1000Lbf)	0.1Lbf (<1000Lbf) 1Lbf (≥1000Lbf)
准确度	0.5级		
精度	±0.5%FS(量程)±1数字峰值		
单位	kgf, N, Lbf		
可测量值	峰值, 瞬时值		
显示	四位大液晶, 正反向双显示屏		
关机模式	10分钟自动关机或手动关机		
背光	蓝色背光		
容许负荷	150%F.s (超110%F.s时, 有蜂鸣声报警)		
电源	2节5号电池 或 6V直流电源		
工作温度	0~40°C		
工作湿度	<80%		
工作环境	周围无震源及腐蚀性介质		
净重量	1165g		
主机尺寸	175x80x36mm		
传感器尺寸	181x54x30mm		

### 11. 更换电池

- 11.1 当电池电压过低, 显示器上将出现电池符号, 需要更换电池。
- 11.2 打开电池盖, 取出电池。
- 11.3 依照电池盒上标签所示, 正确地装上电池。
- 11.4 如果在很长一段时间内不使用该仪表, 请将电池取出, 以防电池腐烂而损坏仪表。

### 12. 安全注意事项

#### 12.1 注意事项:

- A. 如果操作错误, 可能会损坏本仪器或导致严重的事故。本说明书中指出了预防事故发生的重要事项和仪器的使用方法, 请在使用前仔细阅读此说明书, 阅读后妥善保存, 以备再次阅读。
- B. 如果是测试冲击负荷请选用最大负荷比所要测试的冲击负荷大一倍的机型。

#### 12.2 警告事项:

- A. 在破坏性测试时, 应戴上保护面具和手套以防测试过程中发生的飞溅物质伤及人体。
- B. 不要使用已损坏或严重弯曲变形的夹具。自制夹具请参阅本说明书中相关的参数(本公司另备有各类夹具, 客户可根据需要另行选购)。
- C. 不要超出最大量程来使用本仪器。否则可能导致传感器损坏, 甚至发生事故。
- D. 当测试值超过量程的110%时, 蜂鸣器会连续鸣叫, 此时请快速解除所加之载荷, 或降低负荷。

#### 12.3 安全事项:

- A. 使用电源适配器供电时, 不要使用额定电压以外的电源, 否则可能会引起电击或火灾。
- B. 不要用湿手拔出或插入插头, 否则可能导致触电。
- C. 不要拉拽电源适配器的与原线连接出插头, 以免导线被扯断而遭电击。
- D. 请用柔软的布来清洁本机。将布浸入泡有清洁剂的水中, 拧干后再清除灰尘和污垢。注意: 不要使用易挥发的化学物质来清洁本机(如挥发剂、稀释剂、酒精等)
- E. 请勿在以下环境中操作本机
  - ① 潮湿的环境 ② 多尘的环境
  - ③ 使用油或化学品的地方 ④ 周围有震源的地方
- F. 使用完毕后, 请把拉力计放于配有的便携箱中, 以保护测试转动轴免受外界的冲击力。
- G. 该产品为液晶显示, 高精度集成电子产品, 请勿撞击、挤压, 使用完毕后, 请把产品放于配有的便携箱中。
- H. 不要自行拆卸修理或改造本机, 这些行为可能引起仪器永久性故障。

## 10. 安装与测试

开机后，根据需要使用出厂默认设置直接进行测试或按操作按键选择测试模式后进行测试。

- A. 选择合适的测试用接头夹具安装到推拉力计上（自制夹具请参考以下“外形及安装尺寸图”中相关数据）。
- B. 请牢固的握住推拉力计或将推拉力计安装于合适的测试机台上进行测试，测试时请使被测力和推拉力计的推拉杆成一直线，以便测得准确的荷重值。
- C. 测试完成后，卸下负荷，关闭电源，取下夹具，将各物件清洁后放回工具箱内，以备下次使用。

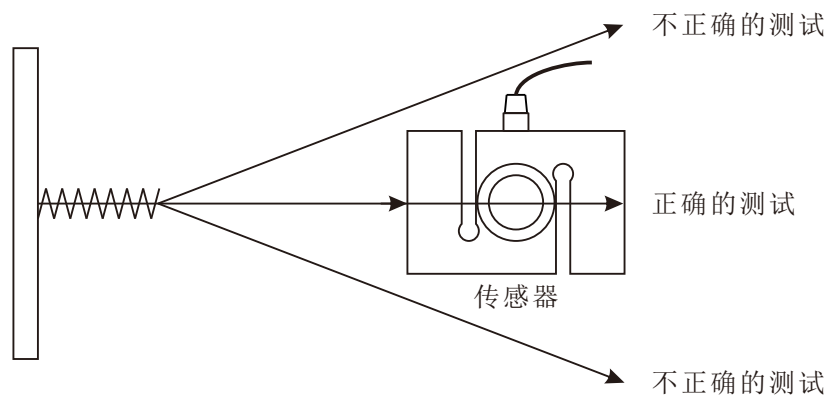


图4 正确的测量方向

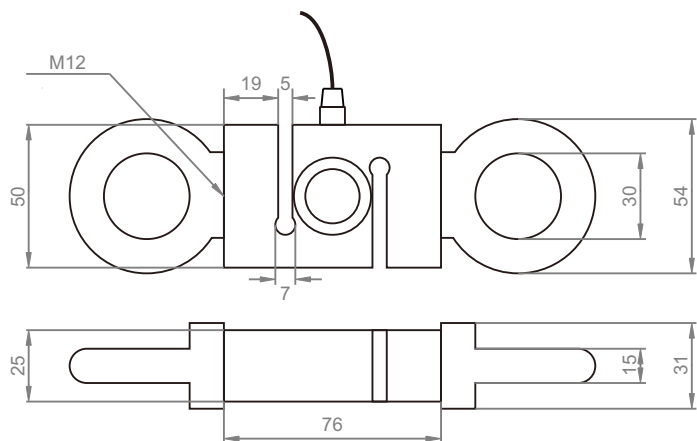


图5 传感器外形及安装尺寸图

## 4. 结构说明

### 4.1 整体结构

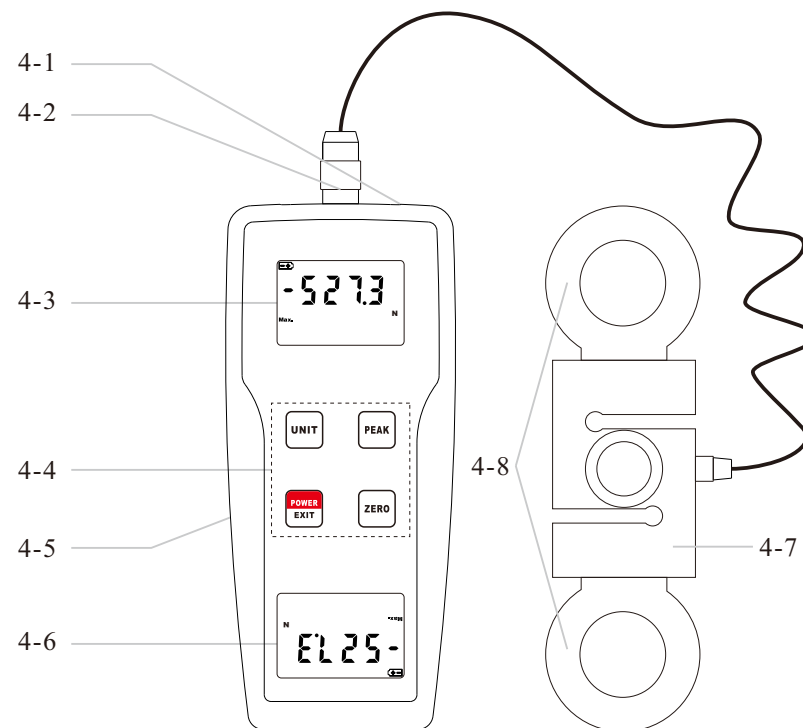


图1 整体结构

### 结构功能说明

#### 4-1 电源接口

可以连接6V直流电源，实现直流电源供电。

#### 4-2 传感器插头

用于连接主机与传感器。

#### 4-3 显示器A

用来显示测量读数、测量单位、操作期间的提示信息等。

#### 4-4 操作按键区域

分布着所有操作按键，整个仪器的按键操作在这里完成。

#### 4-5 背后电池盒

安装电池的地方，实现电池供电。

#### 4-6 显示器B

用来显示测量读数、测量单位、操作期间的提示信息等。其主要作用是有利于在多个方向上读取读数。

#### 4-7 测量传感器

它可以把接收到的受力信息转化成电信号传递至主机上。

#### 4-8 吊环

用来悬挂被测物体，连接被测系统。

### 4.2 显示器

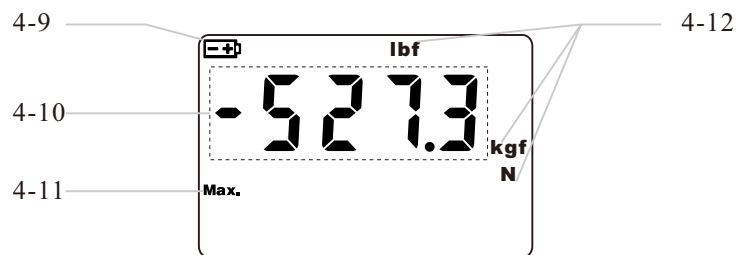



图2 显示器

#### 显示器功能说明

##### 4-9 电池指示符“”

当电池电压过低时，屏幕左上角出现“”，提示电池电压不足，需要更换电池。

##### 4-10 测量数值

在本机中，推力（压力）默认为正值（不显示“+”）；拉力默认为负值（显示“-”）。

##### 4-11 峰值指示符MAX.

当“MAX.”显示时，表示峰值保持模式，显示屏显示的是峰值；当不显示“MAX.”时，表示实时测量模式，屏幕显示的数值随负荷的变化而变化。

##### 4-12 测量单位

表示当前的测量单位，包括“kgf”、“N”、“lbf”。只显示这些单位的其中一种。

### 4.3 操作按键

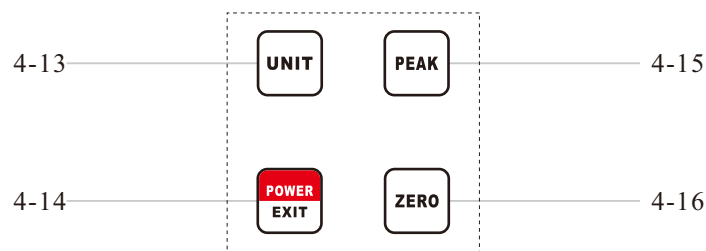


图3 操作按键

#### 操作按键功能说明

##### 4-13 单位键(UNIT)

它是单位转换键，用于单位转换操作。

##### 4-14 电源/返回键(POWER/EXIT)

它是电源开关键，也是数据浏览模式下的返回键，还是调出自动关机设置的操作按键。

##### 4-15 峰值键(PEAK)

它是峰值保持模式与实时测量模式的转换按键。

##### 4-16 校零键(ZERO)

仪器校零的操作按键。

### 5. 仪器的开机和关机

#### 5.1 仪器的开机

安装好电池或接通交流电源后，按电源/返回键（POWER/EXIT）开机。

#### 5.2 仪器的关机

##### 5.2.1 手动关机

在开机状态下，按住电源/返回键（POWER/EXIT）大概2秒钟，显示器上出现“OFF”时松开按键，仪器关机。

##### 5.2.2 自动关机

仪器可以设置10分钟无按键操作后自动关机，具体设置方法见9.设置自动关机。

### 6. 仪器的校零

按照要求，把传感器安装到测量位置后，按校零键（ZERO）即可校零，显示器显示数值为0。

\* 当所使用的夹具的重量超过量程的20%或本机有超过量程20%的负荷存在时，按置零键无法清零，此时需选用较轻的夹具或解除所加的负荷，再次清零。

### 7. 实时测量模式和峰值保持模式

本仪器可以设置两种测量模式，实时测量模式和峰值保持模式。当显示器上没有峰值指示符“MAX”时，为实时测量模式，测试值随负荷重的变化而变化；按峰值键（PEAK），显示峰值指示符“MAX”，为峰值保持模式，所示的测试值为测试中的最大值。

### 8. 单位转换功能

在实时测量模式或峰值保持模式下，按单位键（UNIT），即可实现测量单位的转换。

### 9. 设置自动关机

在开机状态下，按住电源/返回键（POWER/EXIT）不放，大概3秒钟。显示器出现“AU10”（AUTO）字母，松开按键。显示器出现“10”或“0”数字，分别表示10分钟无按键操作自动关机和无自动关机，按保存/加键（SAVE/▲）或读取/减键（READ/▼）切换，按电源/返回键（POWER/EXIT）退出。