

# MBSID

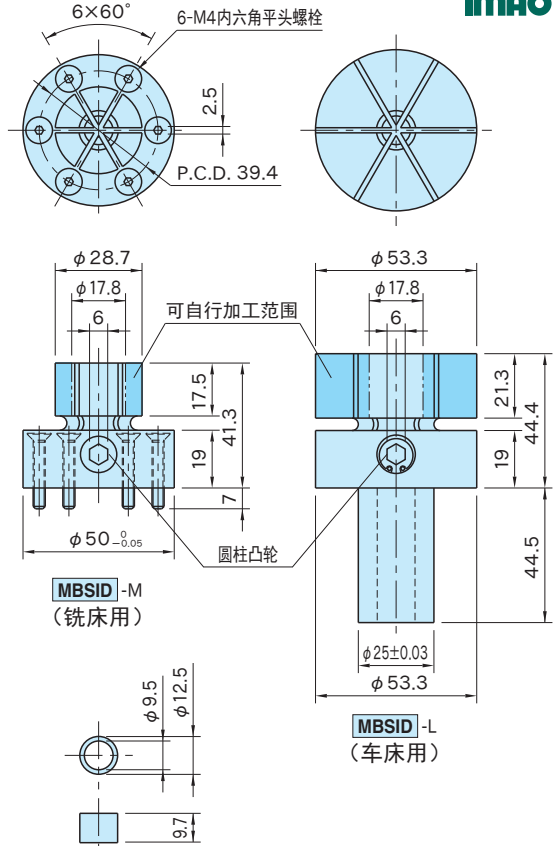
## 内径固定夹具(侧面螺栓型)



**MBSID]-M**  
(铣床用)



**MBSID]-L**  
(车床用)



**MBSID]-M**  
(铣床用)

**MBSID]-L**  
(车床用)

锁紧环

本体	圆柱凸轮	锥形柱塞	弹簧
SUM24L 四氧化三铁膜	SCM440 四氧化三铁膜 HRC39~45	SCM440 氟树脂涂层 HRC52	SWP

型 号	适用工件直径 注1)	夹紧力 (kN)	容许紧固扭矩 (N·m)	自行加工时的 扩张直径注2)	容许扩张 直径	质量 (g)
<b>MBSID-M</b>	$\phi 17.8 \sim \phi 28.7$	15	47	0.02~0.18	0.3	358
<b>MBSID-L</b>	$\phi 17.8 \sim \phi 53.3$					720

注1)需进行自行加工,以配合工件直径。

注2)自行加工时的推荐紧固扭矩为13.5N·m。

## 附件

锁紧环···1个

## 特点

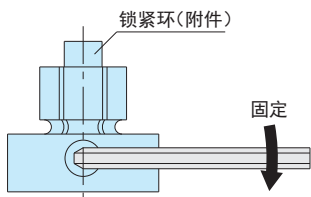
- 通过用扳手操作侧面的圆柱凸轮，可以从工件的内侧夹紧、松开工件。
- 适用于多个同时加工的工件。
- 通过自行加工夹紧部分，可对应各种工件直径。

## 注意事项

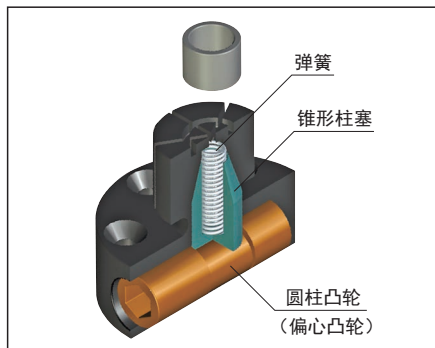
- 为了防止夹口损坏及变形，请勿在无工件的状态下进行紧固。
- 对于小型工件，自行加工的内角(圆角)最小应为R0.5以上。为避免应力集中，建议使用尽可能大的内角R。
- 若内角R与工件孔底部发生冲突，建议在凸缘部(支撑部)使用圆环等进行加高。

## 使用示例及使用方法

### 自行加工方法



将附带的锁紧环嵌入顶面的槽内，在夹紧状态下根据夹紧直径进行自行加工。



根据偏心凸轮的结构，扳手向左侧或者右侧操作都可以实现夹紧动作。