



选件



软件



技术参数

工作电压	12 至 48 V DC
最大相电流	通过软件可调节至 2.7 A (调节精度为 1%)，100% = 1.8 A
接口	RS485 或 CANopen
运行方式	RS485 接口: 位置、转速、基准运行、标志位、脉冲方向、模拟和控制杆、模拟位置、转矩 CANopen 接口: 定位模式、转速、基准运行、插补位置、转矩
运行模式	1/1、1/2、1/4、1/5、1/8、1/10、1/16、1/32、1/64、自适应微步距、进给常量
步进角	1.8°
步进频率	在脉冲方向模式下 0 至 50 kHz，在所有其它模式下 0 至 25 kHz
编码器	集成磁性编码器，1024 脉冲/转
输入端	6 个数字输入端 (5-24 V)、1 个模拟输入端 (+-10V)
输出端	3 个开漏输出端 (低电平输出，最大 24 V / 0.5 A)
位置监控	自动纠错可达 0.9°
电流下降	调节精度为 1%
保护电路	过压、散热片温度 > 80° C
温度范围	-10 至 +40° C
连接方式	JST 插头插接
新功能	闭环 / 正弦换向运行方式 / dspDrive / 可作为序列控制器用 NanoJ easy 进行编程 (RS485)

订货代码

PD2-N4118L1804-
2 = RS485 接口
3 = CANopen 接口



配件

ZK-PD2N 电缆套件
ZK-PD2N-3 电缆套件
ZK-RS485-USB 转换电缆
Z-K4700/50 电解电容 50 V



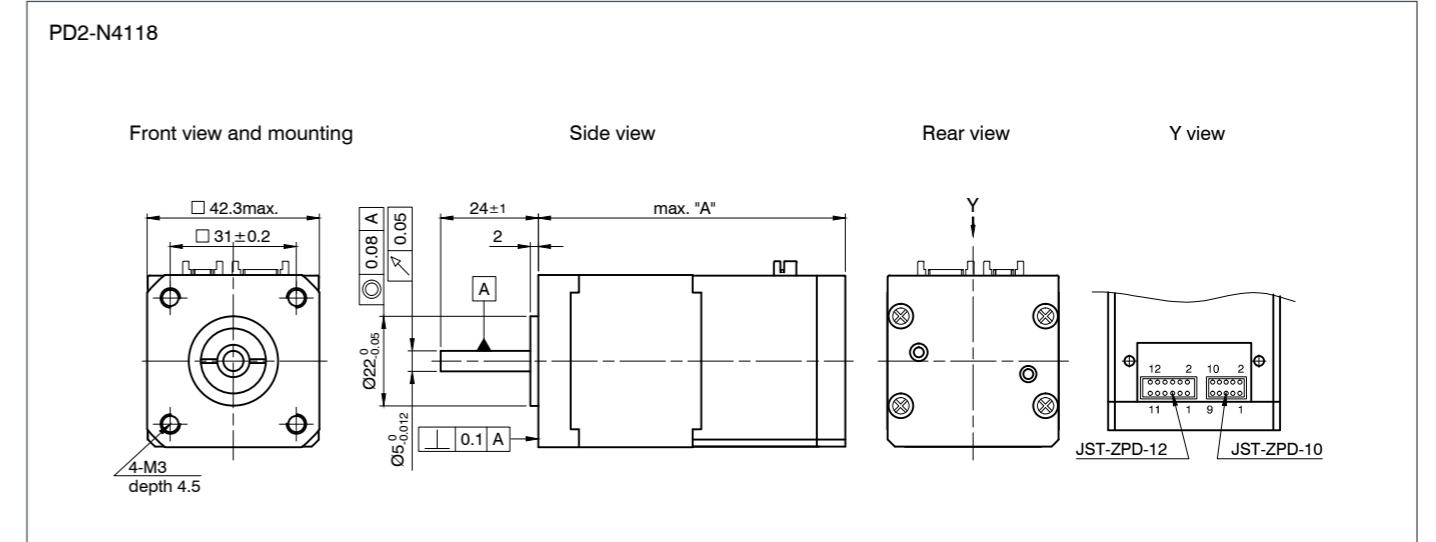
警告

为了稳定工作电压，建议使用足够大的电解电容。

型号

型号	保持转矩 Ncm	重量 kg	长度 "A" mm
PD2-N4118L1804	50	0.42	74.5

尺寸图 (单位MM)



力矩曲线

