



**STYD-3 型**

**恒温（双速）数显沥青延伸度  
测定仪**

**使用  
说明  
书**

**浙江宏驰机械仪器制造有限公司**

zhejiang hongci Machinery Instrument Manufacturing CO.,Ltd.

公司地址：浙江省绍兴市上虞道墟屯南工业区 45 号

公司网址：[www.hcjxyq.com](http://www.hcjxyq.com)

咨询、销售热线：0575-82588043 18357526608

传真：0575-82581522 E-mail:[hcjx2018@126.com](mailto:hcjx2018@126.com)



# 目 录

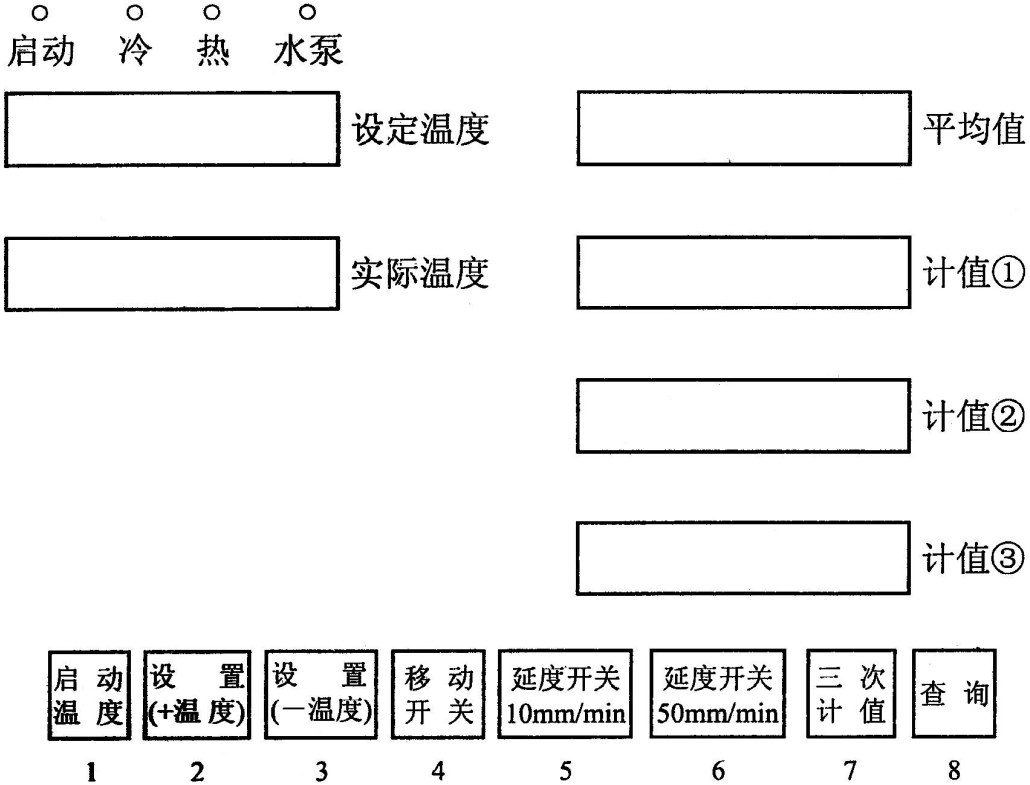
一、概 述·····	2
二、用 途·····	2
三、仪器的结构原理及特点·····	2
四、主要技术参数·····	2
五、使用方法·····	3
六、注意事项·····	4

## 浙江宏驰机械仪器制造有限公司忠告用户

1. 请专人操作使用本仪器，并留意注意事项。
2. 请按规范要求，对仪器进行定期保养。
3. 操作使用前，请详细，认真阅读使用说明书。

多 谢 合 作！

## 恒温（双速）数显沥青延伸度测定仪



- 1 表示启动温度键，水泵启动温度低温或高温起动。
- 2 表示设置（+温度）键，当温度低于所需试验温度。
- 3 表示设置（-温度）键，当温度高于所需试验温度。
- 4 表示移动开关，延度结束后，用手动小车回到试验起点。
- 5 表示移动开关，前期工作准备好，延度试验开始速率（10mm/min）。
- 6 表示移动开关，前期工作准备好，延度试验开始速率（50mm/min）。
- 7 表示用于每断一个试样,按一至四次自动算得试样平均值。
- 8 表示查询键,用于查询前五次试验结果。

## 一、概述

该机为机电一体化产品，具有微电脑高自动化控温系统。温度调节采用加热管和制冷压缩机，并依据沥青延伸试验规程，采用先进的无级变频技术，使本机拥有一机双速的功能，可根据用户不同需要，选用 **10mm/min $\pm$ 0.5mm/min** 或 **50mm/min $\pm$ 2.5mm/min** 的速率，用不锈钢链条拉动小车，将沥青延伸。本机具有延伸平稳，保温效果好、噪声小等特点。

## 二、用途

延度仪是衡量沥青特性的三大指标之一，通常是用沥青的延伸长度来表示。即将一定形状和尺寸的沥青试样，置于规定温度的水介质中。以恒速拉伸，测得拉断时的长度，称为沥青的延度，以厘米表示。

本仪器适用于测量粘稠石油、粘稠页岩沥青、蜡液体、沥青、液体沥青蒸馏后残留物和沥青乳流体蒸发残留物等材料的延伸度，广泛应用于生产、道路施工和科研部门。

## 三、仪器的结构原理及特点

本仪器内箱体采用进口不锈钢精致折弯制成，内胆上装有 **2000** 瓦加热管一套，**1500** 瓦制冷管一套，采用永磁低速同步电机带动变速箱，用不锈钢链条拉动小车，可选用以 **50mm/min $\pm$ 2.5mm** 或 **10mm/min $\pm$ 0.5mm** 的速率进行延伸。

## 四、主要技术参数

1、延伸速度：**50mm/min $\pm$ 2.5mm/min**                      **10mm/min $\pm$ 0.5mm/min**

2、最大延伸长度：**2000mm**                                      **1500mm**

- 3、试验温度：**2℃—50℃**（根据实际需要，自行调正）
- 4、加热功率：**2KW**
- 5、制冷功率：**1.5KW**
- 6、控温显示：**0.1℃**
- 7、工作电压：**220V/50HZ±10%**

## 五、使用方法

仪器控制部分由键盘、指示灯、显示屏组成。键盘共 **8** 个按键，分别为启动（温度）、设置（+温度）、设置（-温度）、移动开关（手动小车）、延度开关（**10mm/min**）、延度开关（**50mm/min**）、三次计值（平均值）、查询（查询前五次试验结果）组成。

显示屏分左右两组，通过按键选择所需要的各种数据。

参数选择：根据自己所需要的试验温度，根据显示屏上的常温，如温度需要比常温高，按设置（+温度）键，如温度需要比常温低，则按设置（-温度）键，启动温度键，水泵自动循环制冷或制热、自动启动（如水温低于试验所需温度自动加热）、（如水温高于试验所需温度自动制冷），如制冷泵连续关、开，为确保压缩泵安全。

到达目标温度以后，就进入自动恒温状态，按下延度开关，试验开始，试验中水面必须保持绝对静止。

三次计值开关用于每断一个试样，按一次至第四次自动测得三次试样平均值，延度自动停止（小车）。

移动开关（用于延度结束后）用手动小车回到试验起点（等待下次使用）请按移动键，此时蜂鸣器开始蜂鸣报警。用手动将小车回到试验



起点后，再按一下移动键，蜂鸣消失。

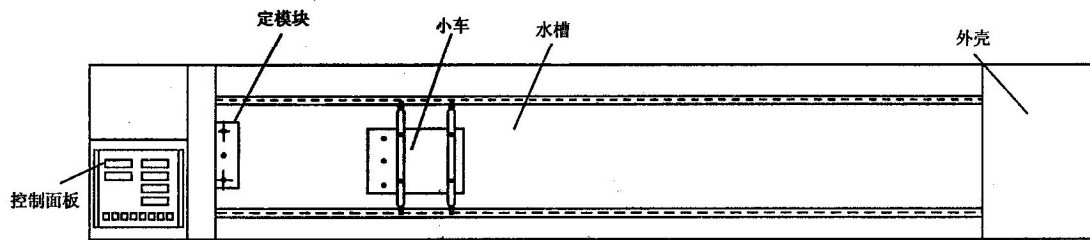
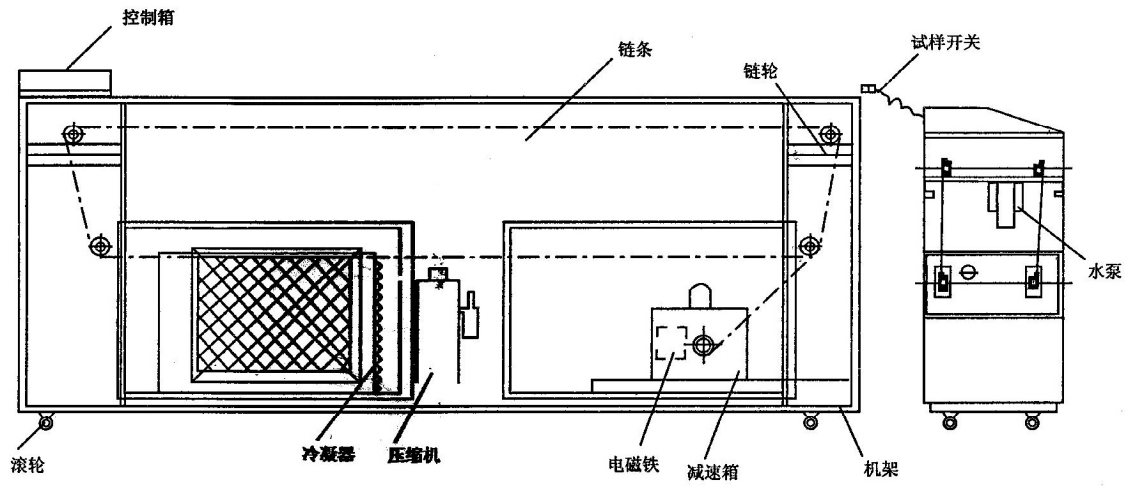
### **特别提示：**

**启动延度后，请关闭“启动温度”键**

#### **注意事项**

- 1、仪器必须使用有良好接地保护的标准插座。
- 2、使用仪器的电压应保证在规定的电压范围内，电压不稳需安装稳压器。
- 3、严禁水槽内无水开启加热开关或制冷开关。
- 4、长时间未用或首次使用制冷机应检查冷凝器风机是否正常工作，否则将导致压缩机故障。
- 5、延伸长度不得超过仪器标牌标注长度。延度试验开始后，必须派专人照看，不得脱岗，如超过标准长度或脱岗后，产生不良后果，请恕难负责。
- 6、仪器使用完毕，请把水放尽后再开启一次搅拌水泵，以便排尽水泵内的积水，防止堵转。
- 7、仪器使用完毕，首先关闭所有功能开关，然后关闭总电源开关。

### 工作原理及结构（如图）





HONGCI  
宏驰

浙江宏驰机械仪器制造有限公司

电话：0575-82588043

# 合格证明书

产品名称 恒温（双速）数显沥青延伸度测定仪

型号规格 STYD-3型

出厂编号 \_\_\_\_\_

出厂日期 \_\_\_\_\_

检验员工 \_\_\_\_\_

经检验合格 准予出厂

浙江宏驰机械仪器制造有限公司