

3A 充电 3.1A 放电集成 TYPE_C 协议移动电源 SOC

◇ I2C 接口，可灵活、低成本定制方案

1 特性

- 同步开关充放电
 - ◇ 3.1A 同步升压转换,3A 同步开关充电
 - ◇ 升压效率高达 93%
 - ◇ 充电效率高达 92%
 - ◇ 内置电源路径管理，支持边充边放
- 充电
 - ◇ 自适应充电电流调节，匹配所有适配器
 - ◇ 支持 TYPEC 口 3A、MICRO B 口 2A 充电；
 - ◇ 输入 BC1.2 充电检测,兼容主机 USB 充电
 - ◇ 支持 4.20V、4.30V、4.35V 和 4.4V 电池
 - ◇ 支持电池温度 NTC 保护
- 电量显示
 - ◇ 支持 4 / 3 / 2 / 1 颗 LED 电量显示
 - ◇ 电池电量曲线可 PIN 选，显示灯更均匀
- 功能丰富
 - ◇ 自动检测手机插入和拔出
 - ◇ 集成 TYPE-C DRP 协议，支持单口输入输出
 - ◇ 支持负载大电流线补功能
 - ◇ 集成双路手机充电电流智能识别 DCP
- 低功耗
 - ◇ 智能识别负载，自动进待机
- BOM 极简
 - ◇ 功率 MOS 内置，单电感实现充放电
 - ◇ 500KHz 开关频率，可支持 1uH 电感
- 多重保护、高可靠性
 - ◇ 输出过流、过压、短路保护
 - ◇ 输入过压、过充、过放、过流放电保护
 - ◇ 整机过温保护，电池温度 NTC 保护
 - ◇ ESD 4KV，瞬间耐压 11V
- 深度定制

2 应用

- 移动电源/充电宝
- 手机、平板电脑等便携式设备

3 简介

IP5310 是一款集成升压转换器、锂电池充电管理、电池电量指示和 TYPE_C 协议的多功能电源管理 SOC，为移动电源提供完整的电源解决方案。

IP5310 的高集成度与丰富功能，使其在应用时仅需极少的外围器件，并有效减小整体方案的尺寸，降低 BOM 成本。

IP5310 只需一个电感实现降压与升压功能。

DC-DC 转换器工作在 500KHz，可以支持低成本电感和电容。

IP5310 的同步升压系统提供全程 3.1A 输出电流，转换效率高至 92%。空载时，自动进入休眠状态。

IP5310 采用开关充电技术，提供最大 3A 电流，充电效率高至 90%。内置 IC 温度和输入电压智能调节充电电流。

IP5310 支持 I2C 接口读取芯片信息，可定制电池电量曲线，可精准显示电池电量。支持 1/2/3/4 颗 LED 电量显示和照明功能。

IP5310 采用 QFN32 5*5mm 封装

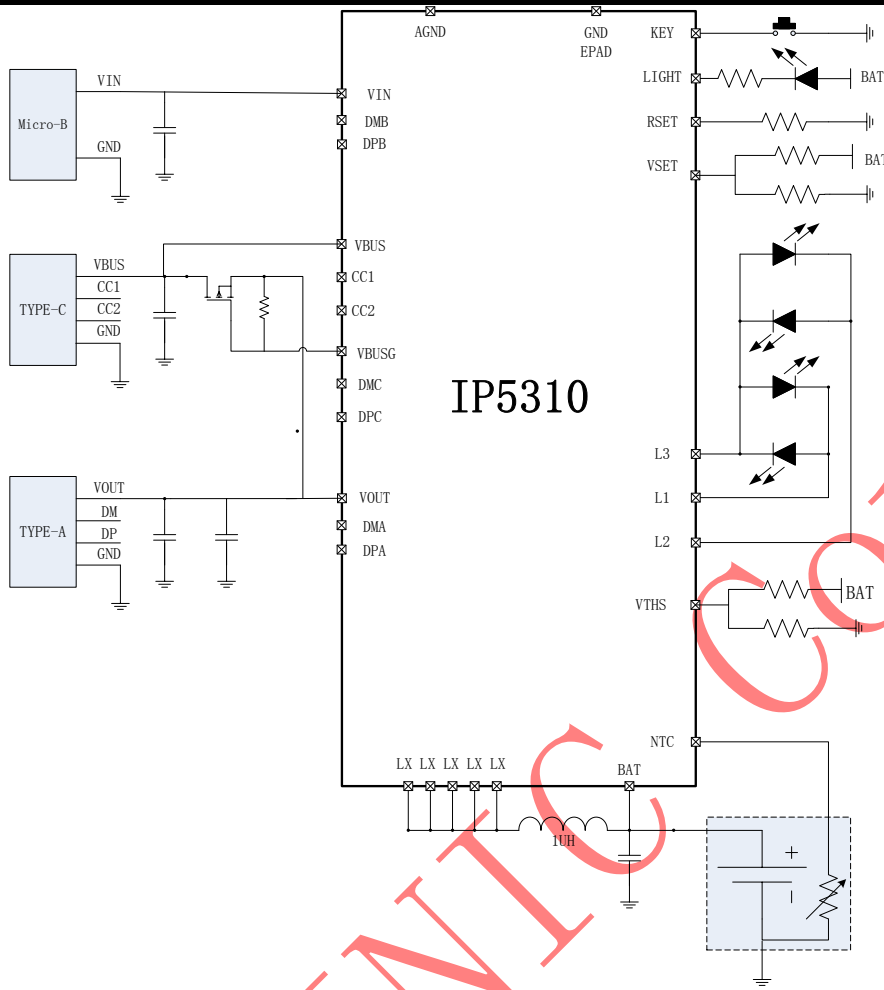


图 1 简化应用原理图(4 LED 指示电量)

4 引脚定义

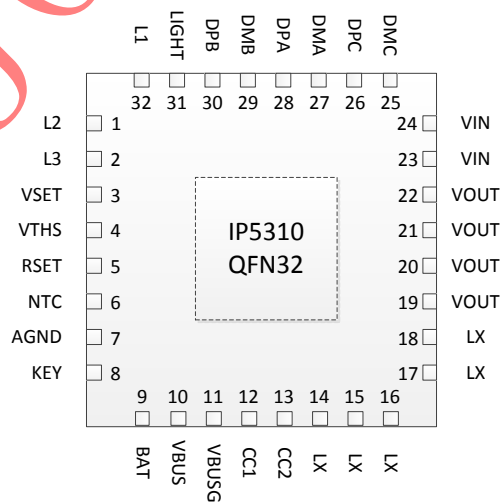


图 2 IP5310 引脚图

引脚序号	引脚名称	描述
1	L2	电量灯驱动引脚 L2, I2C 功能时为 SDA
2	L3	电量灯驱动引脚 L3, I2C 功能时为 MCU 唤醒引脚
3	VSET	电池类型设置, 4.20V/4.35V/4.40V
4	VTHS	电池平台选择
5	RSET	电池内阻补偿, 可微调电量曲线
6	NTC	温敏电阻检测引脚
7	AGND	模拟地
8	KEY	按键输入引脚
9	BAT	升压输入引脚, 连接锂电池正极.
10	VBUS	VBUS 充电电源检测引脚
11	VBUSG	VBUS 充电输入 PMOS 控制引脚
12	CC1	TYPE-C 检测引脚 CC1
13	CC2	TYPE-C 检测引脚 CC2
14~18	LX	DCDC 开关节点, 连接电感
19~22	VOUT	5V 输出引脚
23~24	VIN	5V 输入引脚
25	DMC	输出 DCP D1-
26	DPC	输出 DCP D1+
27	DMA	输出 DCP D0-
28	DPA	输出 DCP D0+
29	DMB	输入 DCP D-
30	DPB	输入 DCP D+
32	LIGHT	照明灯驱动引脚, 开漏输出
32	L1	电量灯驱动引脚 L1, I2C 功能时为 SCK
33	EPAD	功率地和散热地, 需要保持与 GND 良好接触

5 内部框图

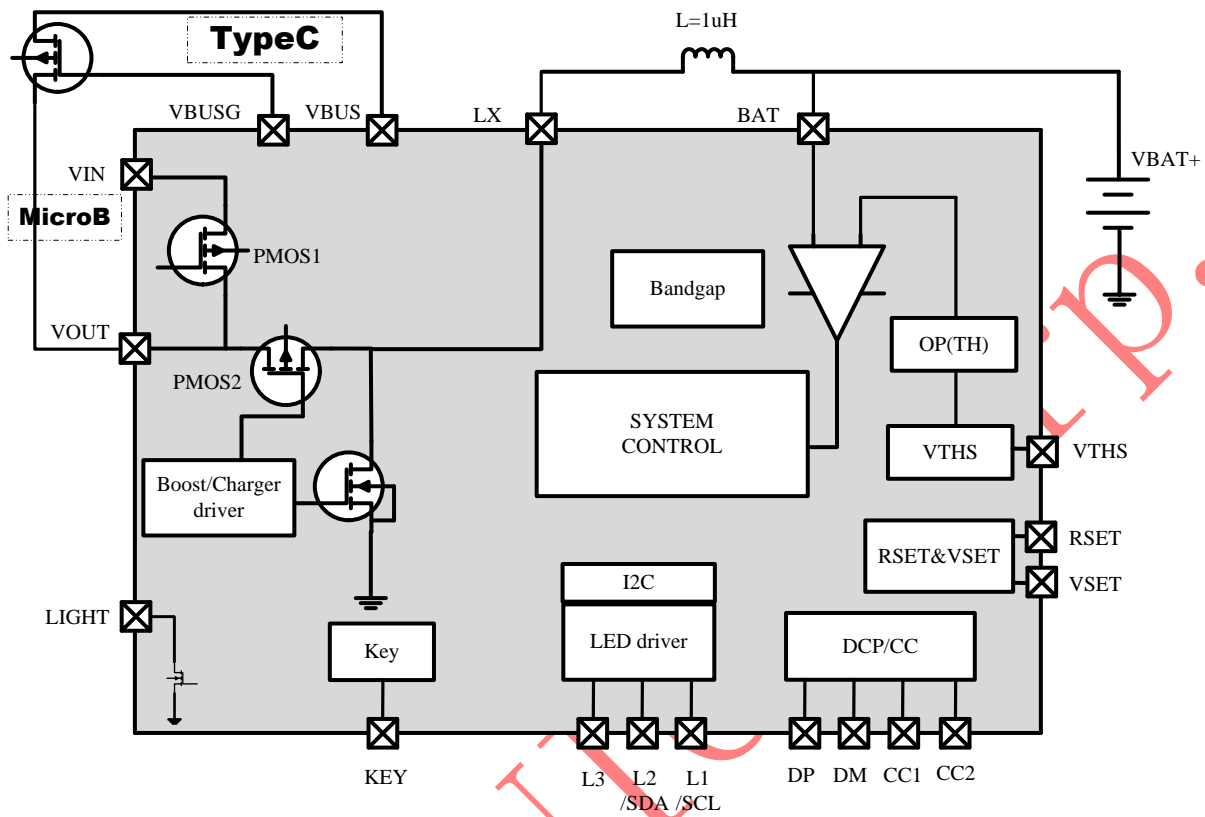


图 3 IP5310 内部框图

6 IP 系列移动电源 IC 型号选择表

IC 型号	充放电		主要特点							封装	
	放电	充电	LED 灯数	照明灯	按键	I2C	DCP	Type-C	QC 认证	规格	兼容
IP5303	1.0A	1.2A	1,2	√	√	-	-	-	-	eSOP8	PIN2PIN
IP5305	1.0A	1.2A	1,2,3,4	√	√	-	-	-	-	eSOP8	
IP5306	2.4A	2.1A	1,2,3,4	√	√	-	-	-	-	eSOP8	
IP5108E	2.0A	1.0A	3,4,5	√	√	-	-	-	-	eSOP16	PIN2PIN
IP5108	2.0A	2.0A	3,4,5	√	√	√	-	-	-	eSOP16	
IP5207	1.2A	1.2A	3,4,5	√	√	-	-	-	-	QFN24	
IP5207T	1.2A	1.2A	1,2,3,4	√	√	√	√	-	-	QFN24	
IP5109	2.1A	2.1A	3,4,5	√	√	√	-	-	-	QFN24	PIN2PIN
IP5209	2.4A	2.1A	3,4,5	√	√	√	√	-	-	QFN24	
IP5219	2.4A	2.1A	1,2,3,4	√	√	√	-	√	-	QFN24	
IP5310	3.1A	3A	1,2,3,4	√	√	√	√	√	-	QFN32	
IP5312	15W	3.5A	2,3,4,5	√	√	√	√	-	√	QFN32	
IP5318Q	18W	4.8A	2,3,4,5	√	√	√	√	-	√	QFN40	PIN2PIN
IP5318	18W	4.8A	2,3,4,5	√	√	√	√	√	√	QFN40	

7 极限参数

参数	符号	值	单位
端口输入电压范围	V_{IN}	-0.3 ~ 5.5	V
结温范围	T_J	-40 ~ 150	°C
存储温度范围	T_{stg}	-60 ~ 150	°C
热阻 (结温到环境)	θ_{JA}	40	°C/W
人体模型 (HBM)	ESD	4	KV

*高于绝对最大额定值部分所列数值的应力有可能对器件造成永久性的损害，在任何绝对最大额定值条件下暴露的时间过长都有可能影响器件的可靠性和使用寿命

8 推荐工作条件

参数	符号	最小值	典型值	最大值	单位
输入电压	V_{IN}	4.75	5	5.5	V
负载电流	I	0	3.1	3.4	A

*超出这些工作条件，器件工作特性不能保证。

9 电气特性

除特别说明， $T_A=25^{\circ}\text{C}$ ， $L=1\mu\text{H}$

参数	符号	测试条件	最小值	典型值	最大值	单位
充电系统						
输入电压	V_{IN}		4.75	5	5.5	V
输入工作电流	I_{VIN}	$V_{IN}=5\text{V}$, $f_s=500\text{KHz}$	1	3	5	mA
充电目标电压	V_{TRGT}		4.16	4.2	4.24	V
充电电流	I_{CHRG}			2.1	3	A
涓流充电电流	I_{TRKL}	$V_{IN}=5\text{V}$, $BAT=2.7\text{V}$		150		mA
涓流截止电压	V_{TRKL}		2.9	3	3.1	V
再充电阈值	V_{RCH}		4.08	4.1	4.13	V
充电截止时间	T_{END}		20	24	27	Hour
输入欠压保护	V_{UVLO}	上升电压	4.4	4.5	4.6	V
欠压保护迟滞	V_{UVLO}			200		mV

升压系统						
电池工作电压	V_{BAT}		3.0		4.4	V
开关工作电池输入电流	I_{BAT}	$V_{BAT}=3.7V, V_{OUT}=5.1V, f_s=500KHz$	2	3	5	mA
DC 输出电压	V_{OUT}	$V_{BAT}=3.7V @0A$	5.0	5.12	5.25	V
		$V_{BAT}=3.7V @3.1A$	4.75	5	5.15	V
输出电压纹波	ΔV_{OUT}	$V_{BAT}=3.7V, V_{OUT}=5.0V, f_s=375KHz$	50	100	150	mV
升压系统供电电流	I_{vout}			3.1	3.4	A
升压系统过流关断电流			3.3	3.8	4.2	A
负载过流检测时间	T_{UVD}	输出电压持续低于 4.4V		30		ms
负载短路检测时间	T_{OCD}	输出电流持续大于 5A	150		200	us
控制系统						
开关频率	f_s	放电开关频率	300	375	450	KHz
		充电开关频率	450	500	550	KHz
PMOS 导通电阻	$r_{DS(on)}$		15	20	25	mΩ
NMOS 导通电阻			10	15	20	mΩ
电池输入待机电流	I_{STB}	$V_{IN}=0V, V_{BAT}=3.7V$		60		uA
LED 照明驱动电流	I_{light}		20	30	40	mA
LED 显示驱动电流	I_{L1} I_{L2} I_{L3}			10		mA
负载自动检测时间	T_{loadD}	负载电流持续小于 45mA	25	32	44	s
短按键唤醒时间	$T_{OnDebounce}$		30	50	500	ms
打开 light 时间	$T_{Keylight}$		1.2	2	3	s
热关断温度	T_{OTP}	上升温度	110	125	140	°C
热关断温度迟滞	ΔT_{OTP}			40		°C

10 功能描述

升压

IP5310 集成一个输出 5V，负载能力 3.1A 的升压 DCDC 转换器。开关频率 375KHz，3.7V 输入，5V/2.1A 时效率为 95%；3.7V 输入，5V/3.1A 效率为 92.5%。内置软启动功能，防止在启动时的冲击电流过大引起故障，集成输出过流，短路，过压，过温等保护功能，确保系统稳定可靠的工作。升压系统输出电流可随温度自动调节，确保 IC 温度在设定温度以下。

IP5310 效率曲线如下图

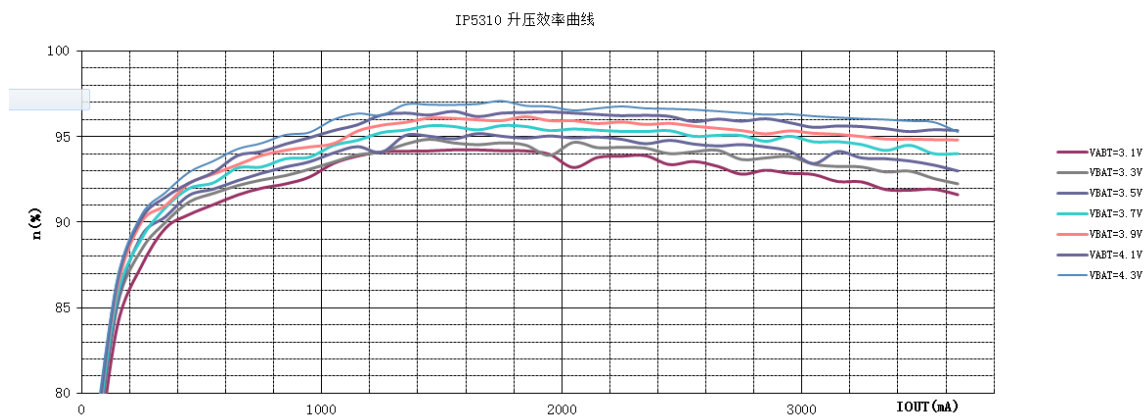


图 4 IP5310 升压效率图

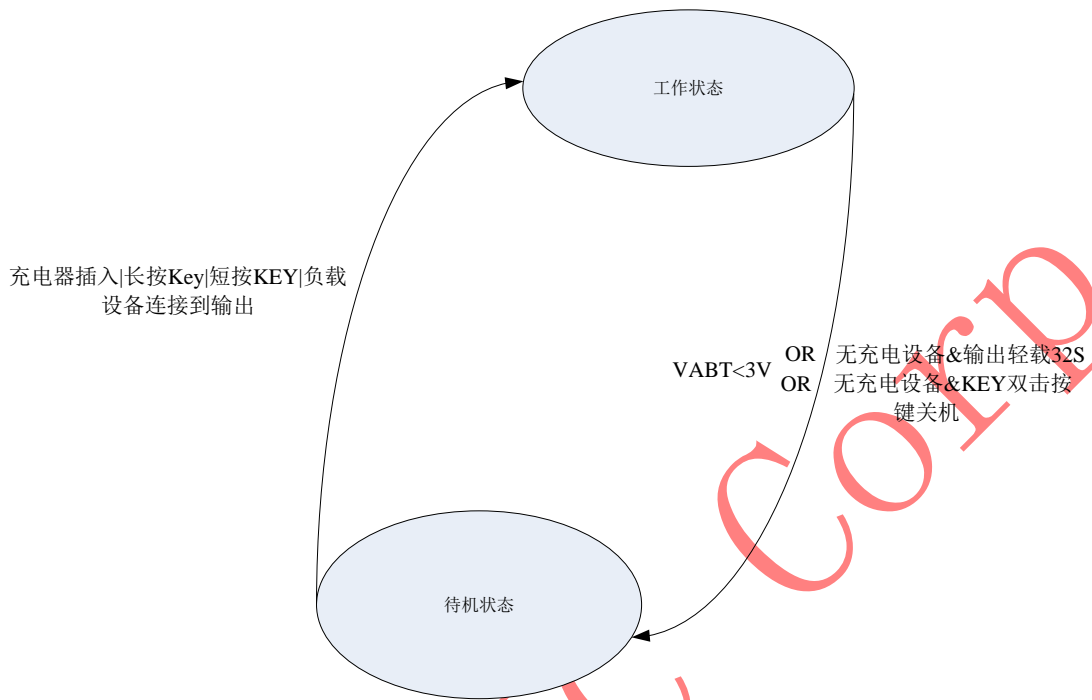
充电

IP5310 拥有一个同步开关结构的恒流、恒压锂电池充电器。当电池电压小于 3V 时，采用 100mA 涓流充电；当电池电压大于 3V，进入恒流充电；当电池电压大于 4.2V，进入恒压充电。充电完成后，若电池电压低于 4.1V 后，重新开启电池充电。

IP5310 支持 TYPEC 口最大 3A 充电，MIRCO 口 2A 充电，IP5310 充电会自动调节充电电流大小，来适应不同负载能力的适配器，确保不拉挂适配器。

IP5310 支持输入 BC1.2 充电检测，兼容主机 USB 充电；

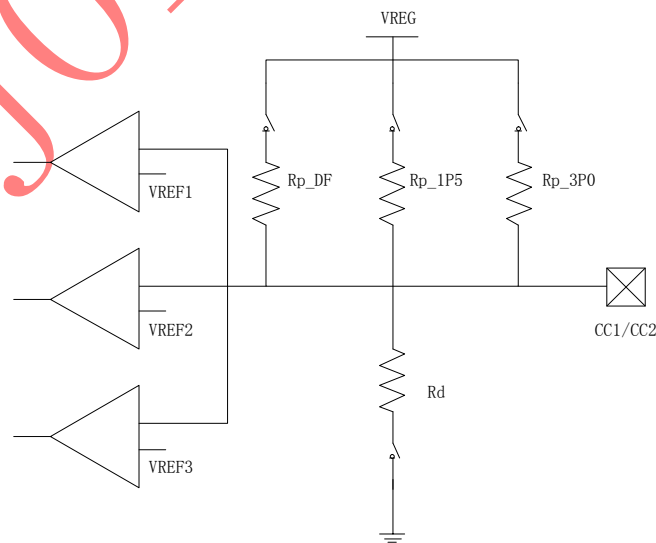
状态转换图



TYPE-C

放电属性。带有 Try.SRC 功能，当连接到对方为 DRP 设备时，可优先给对方充电。

当作为 DFP 工作时，对外输出可以设置 Default、1.5A、3A 三种电流能力信息（三选 1，默认 Default）；
当作为 UFP 工作时，可识别出对方的输出电流能力。



上下拉电阻值

电阻名称	电阻值
Rp_DF	33k
Rp_1P5	11k
Rp_3P0	4.2k
Rd	5.1K

上拉电阻 Rp 使能时的比较器阈值

Table 4-21 CC Voltages on Source Side - Default USB

	Minimum Voltage	Maximum Voltage	Threshold
Powered cable/adaptor (vRa)	0.00 V	0.15 V	0.20 V
Sink (vRd)	0.25 V	1.50 V	1.60 V
No connect (vOPEN)	1.65 V		

Table 4-22 CC Voltages on Source Side - 1.5 A @ 5 V

	Minimum Voltage	Maximum Voltage	Threshold
Powered cable/adaptor (vRa)	0.00 V	0.35 V	0.40 V
Sink (vRd)	0.45 V	1.50 V	1.60 V
No connect (vOPEN)	1.65 V		

Table 4-23 CC Voltages on Source Side - 3.0 A @ 5 V

	Minimum Voltage	Maximum Voltage	Threshold
Powered cable/adaptor (vRa)	0.00 V	0.75 V	0.80 V
Sink (vRd)	0.85 V	2.45 V	2.60 V
No connect (vOPEN)	2.75 V		

下拉电阻 Rd 使能时的比较器阈值

Table 4-25 Voltage on Sink CC pins (Multiple Source Current Advertisements)

Detection	Min voltage	Max voltage	Threshold
vRa	-0.25 V	0.15 V	0.2 V
vRd-Connect	0.25 V	2.04 V	
vRd-USB	0.25 V	0.61 V	0.66 V
vRd-1.5	0.70 V	1.16 V	1.23 V
vRd-3.0	1.31 V	2.04 V	

TYPE-C 检测周期

Figure 4-36 DRP Timing

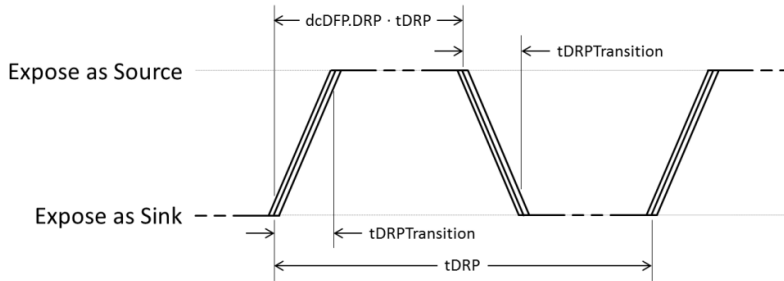
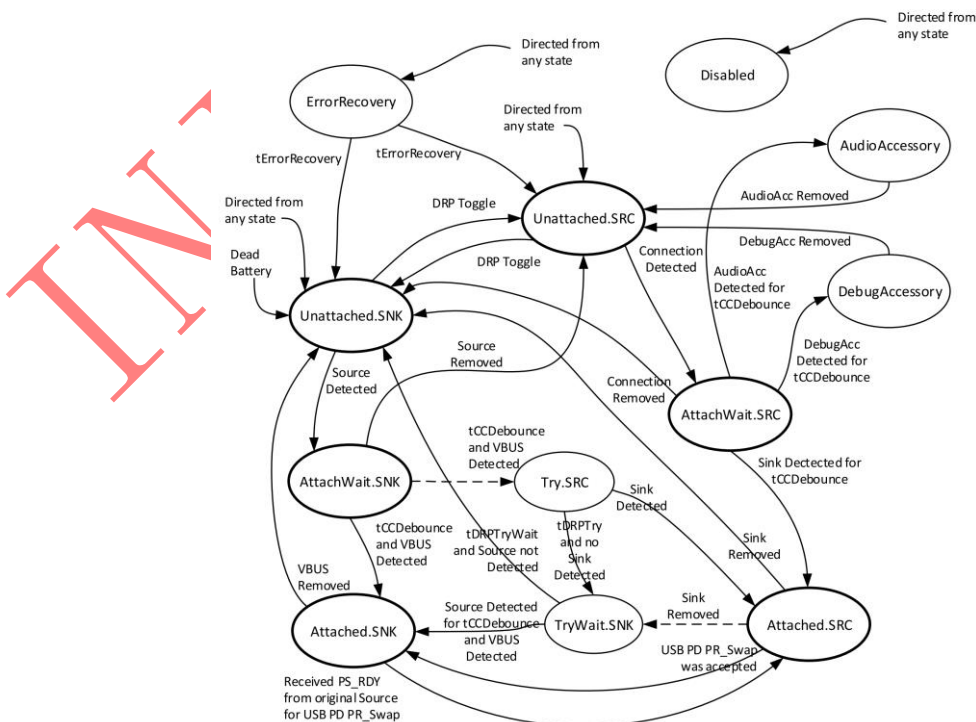


Table 4-19 DRP Timing Parameters

	Minimum	Maximum	Description
tDRP	50 ms	100 ms	The period a DRP shall complete a Source to Sink and back advertisement
dcSRC.DRP	30%	70%	The percent of time that a DRP shall advertise Source during tDRP
tDRPTransition	0 ms	1 ms	The time a DRP shall complete transitions between Source and Sink roles during role resolution
tDRPTry	75 ms	150 ms	Wait time associated with the Try.SRC state.
tDRPTryWait	400 ms	800 ms	Wait time associated with the TryWait.SNK state

TYPE-C 检测状态转换

Figure 4-16 Connection State Diagram: DRP with Accessory and Try.SRC Support



按键

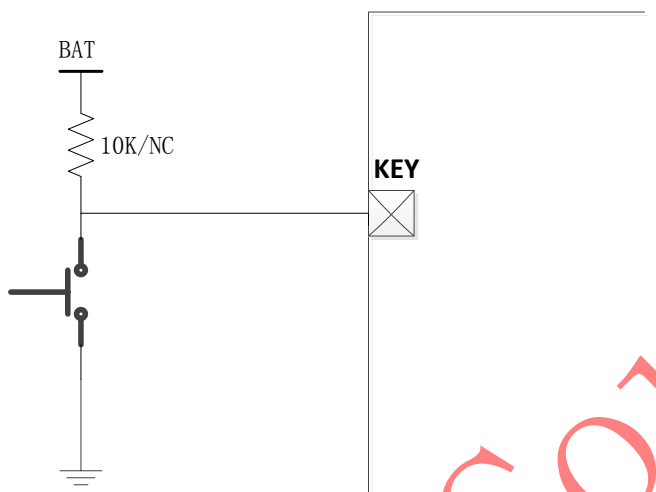


图 5 KEY 按键

按键连接方式如图 5 所示，可识别长按键和短按键操作

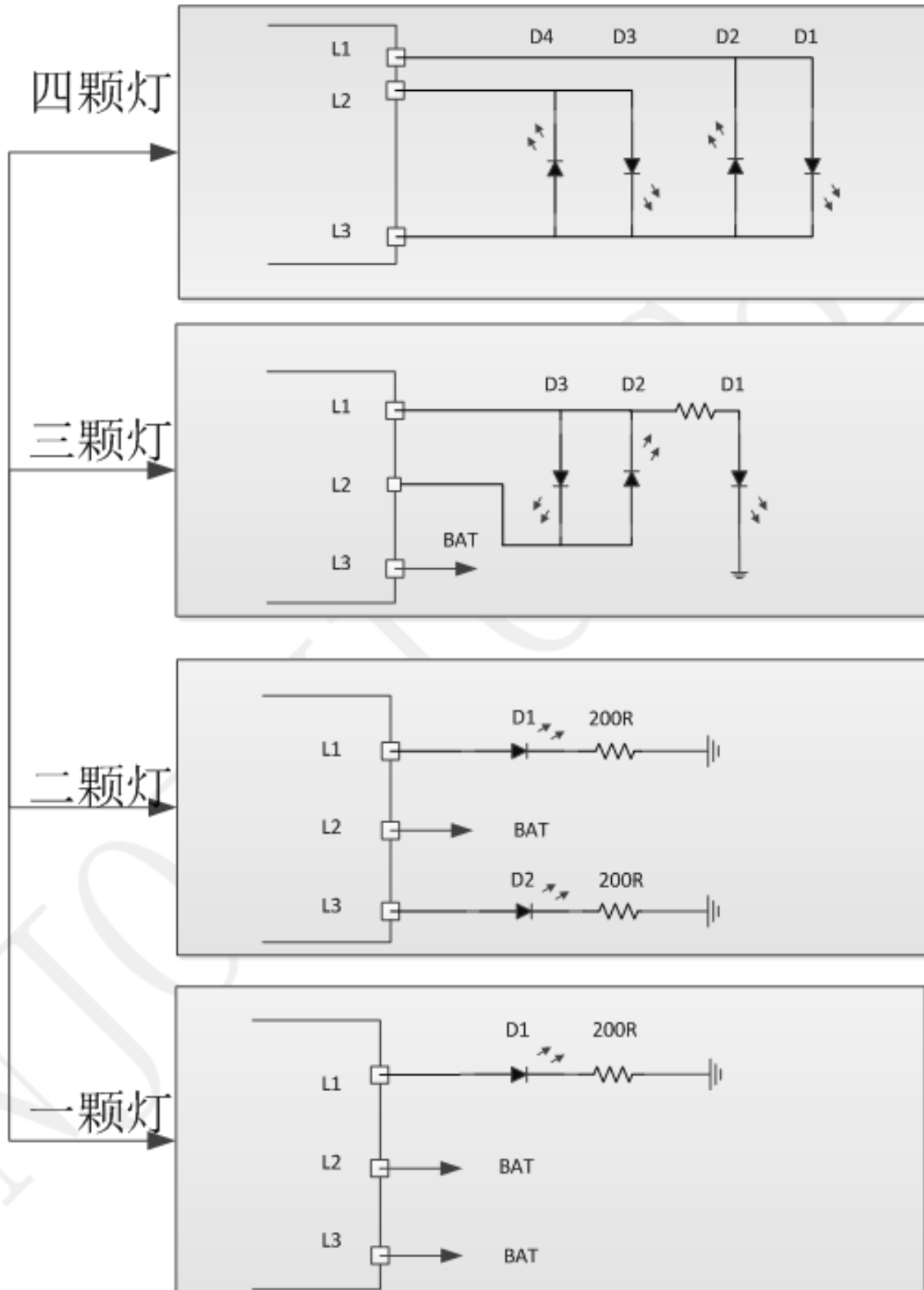
当按键 PIN 不通过 10K 电阻上拉到 BAT 时：

- 按键持续时间长于 60ms，但小于 2s，即为短按动作，短按会打开电量显示灯和升压输出。
- 按键持续时间长于 2s，即为长按动作，长按会开启或者关闭照明 LED。
- 小于 60ms 的按键动作不会有任何响应。
- 在 1s 内连续两次短按键，会关闭升压输出、电量显示和照明 LED。

当按键 PIN 通过 10K 电阻上拉到 BAT 时：

- 按键持续时间长于 60ms，但小于 2s，即为短按动作，短按会打开电量显示灯和升压输出。
- 按键持续时间长于 2s，即为长按动作，长按会开启或者关闭照明 LED。
- 小于 60ms 的按键动作不会有任何响应。
- 在 1s 内连续两次短按键，系统不做任何反应。

灯显模式



■ 4 灯模式

放电

电量 C (%)	D1	D2	D3	D4
$C \geq 75\%$	亮	亮	亮	亮
$50\% \leq C < 75\%$	亮	亮	亮	灭
$25\% \leq C < 50\%$	亮	亮	灭	灭
$3\% \leq C < 25\%$	亮	灭	灭	灭
$0\% < C < 3\%$	0.5Hz 闪烁	灭	灭	灭

充电

电量 C (%)	D1	D2	D3	D4
充满	亮	亮	亮	亮
$75\% \leq C$	亮	亮	亮	1.5Hz 闪烁
$50\% \leq C < 75\%$	亮	亮	0.5Hz 闪烁	灭
$25\% \leq C < 50\%$	亮	0.5Hz 闪烁	灭	灭
$C < 25\%$	0.5Hz 闪烁	灭	灭	灭

■ 3 灯模式

三灯显示方式和四灯类似，每颗灯对应的电池电量如下表

	D1	D2	D3	D4
三颗灯	3%	66%	100%	无
四颗灯	25%	50%	75%	100%

■ 2 灯模式

	状态	D1	D2
充电	充电过程	闪烁	灭
	充满	亮	灭
放电	正常放电	灭	亮
	低电	灭	闪烁

■ 1 灯模式

	状态	D1
充电	充电过程	闪烁
	充饱	亮
放电	正常放电	亮
	低电	闪烁

电池内阻设定

IP5310 可以通过 RSET 引脚设定电池内阻，从而调节 LED 电量显示的均匀特性。RSET 电阻大小和设定的电池内阻如下表所示。

RSET 端电阻 Kohm	对应电池设定内阻(mOhm)
10K	90
33K	135
68K	180
100K	60
NC	45

手机插入自动检测

IP5310 自动检测手机插入，即刻从待机态唤醒，打开升压 5V 给手机充电，省去按键操作，支持无按键模具方案。

手机充电电流智能识别

IP5310 集成两路手机充电电流智能识别功能，自动为连接上的手机设备切换 D+和 D-线路连接，使得手机充电电流适配到最大值，加快手机的充电速度。

IP5310 支持苹果，三星以及 BC1.2 接口规范的 D+，D-切换。

支持 D+D-短接的 USB 专用充电端口

支持 D+应用 2.0V 电压，D-应用 2.7V 电压的苹果 1.0A 充电端口

支持 D+应用 2.7V 电压，D-应用 2.0V 电压的苹果 2.0A 充电端口

支持 D+应用 2.7V 电压，D-应用 2.7V 电压的苹果 2.4A 充电端口

支持 D+应用 1.2V 电压，D-应用 1.2V 电压的三星 2.0A 充电端口

电池类型选择

IP5310 可以通过 VSET 引脚设定电池类型。当 VSET 悬空时，设定为 4.2V 电池；VSET 接 GND 时，设定为 4.35V 电池；VSET 接 BAT 时，设定为 4.4V 电池。

电池平台选择

IP5310 可以通过 VTHS 引脚拉高、悬空、接地设定电池曲线，具体对应 IC 内部转灯电压点如下

VTHS	内部转灯阈值	4.2V 电芯	高压电芯 (4.3V 以上)
接 BAT	4 灯转 3 灯	4.02V	4.02V
	3 灯转 2 灯	3.9V	3.84V
	2 灯转 1 灯	3.78V	3.78V
悬空	4 灯转 3 灯	3.96V	4.02V
	3 灯转 2 灯	3.78V	3.84V
	2 灯转 1 灯	3.6V	3.66V
接地	4 灯转 3 灯	3.96V	4.02V
	3 灯转 2 灯	3.72V	3.78V
	2 灯转 1 灯	3.6V	3.6V

NTC 功能

IP5310 集成 NTC 功能，可检测电池温度；IP5310 在工作的时候 NTC PIN 输出 20uA 的电流，同时检测 NTC PIN 脚的电压来判断当前电池的温度。

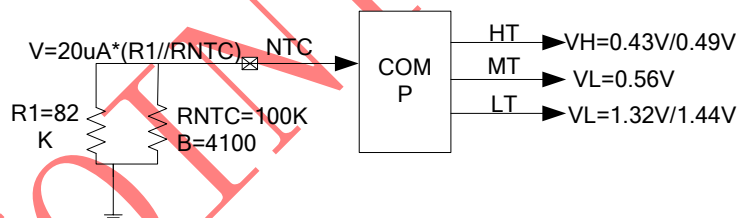


图 5 电池 NTC 比较

在充电状态下：
 NTC PIN 检测到电压为 1.32V 时代表电池低温 0 度，停止对电池充电；
 NTC PIN 检测到电压为 0.56V 时代表电池中温 45 度，充电电流减小一半；
 NTC PIN 检测到电压为 0.49V 时代表电池中温 50 度，停止对电池充电；

在放电状态下：

NTC PIN 检测到电压为 1.44V 时代表电池低温 -10 度，停充对对外放电；
 NTC PIN 检测到电压为 0.43V 时代表电池高温 55 度，停止对对外放电；

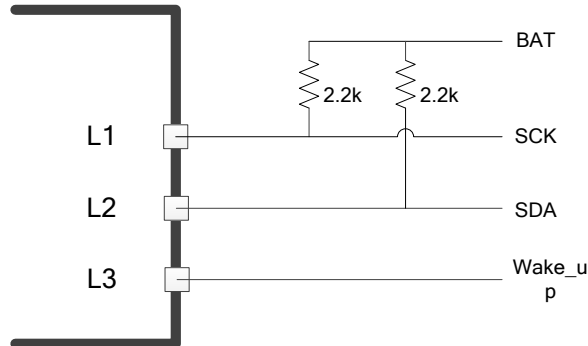
如果方案不需要 NTC，需要把 NTC 引脚接到 GND。NTC 引脚不能浮空，否则可能导致充放电异常。

LIGHT 照明

IP5310 内置 MOS 管，LIGHT PIN 可直接驱动照明 LED，最大驱动电流 30mA。当长按 KEY 键超过 2s 时，可开启或者关闭 LED 照明。当不需要 LIGHT 功能时，将 LIGHT 接到 GND，IP5310 会自动检测到没有 LIGHT 照明功能。

I2C

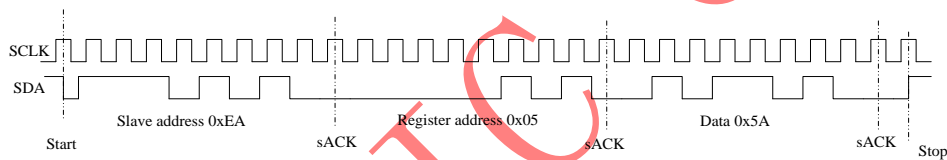
I2C 连接方式



I2C 模式最高支持 400Kbps, 8bit 寄存器地址, 8bit 寄存器数据, 发送和接收都是高位在前 (MSB), I2C 设备地址: 写为 0xEA, 读为 0xEB。

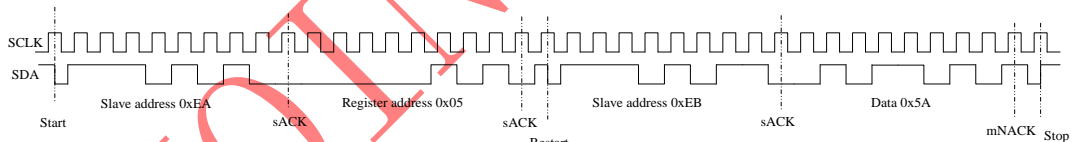
例如:

往 0x05 寄存器写入数据 0x5A



I2C WRITE

从 0x05 寄存器读回数据



I2C Read

在 I2C 模式下, IP5310 关机时 L3 为低电平, IP5310 开机时 L3 为高电平, 可以用 L3 来作为 MCU 的唤醒控制。使用 IP5310 的 I2C 需要申请定制 I2C 功能的 IC, 申请编号 IP5310_I2C。

10 典型应用原理图

IP5310 只需要电感、电容、电阻，即可实现完整功能的移动电源方案。

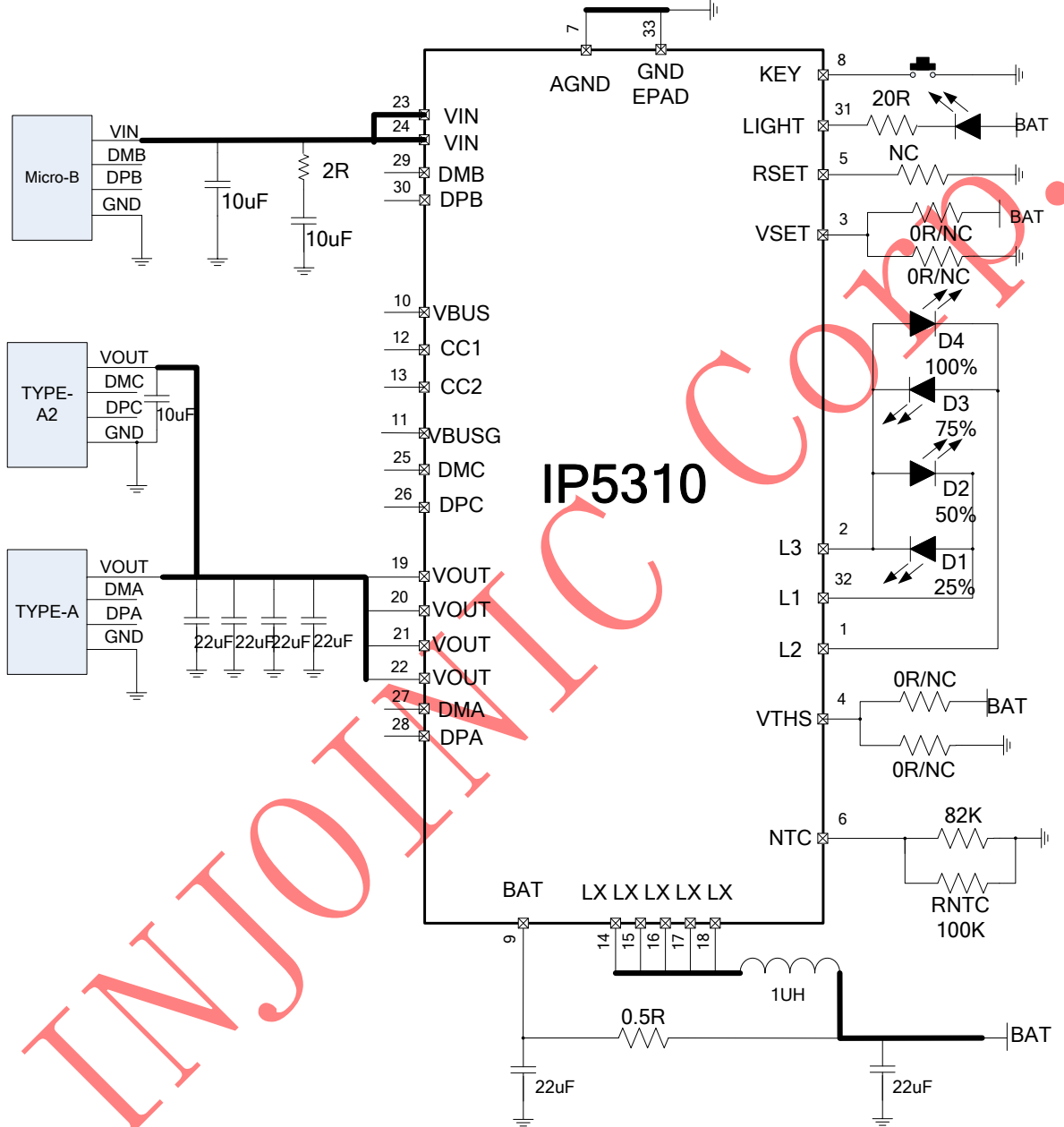


图 7 AAB 典型应用原理图(4 LED 指示电量)

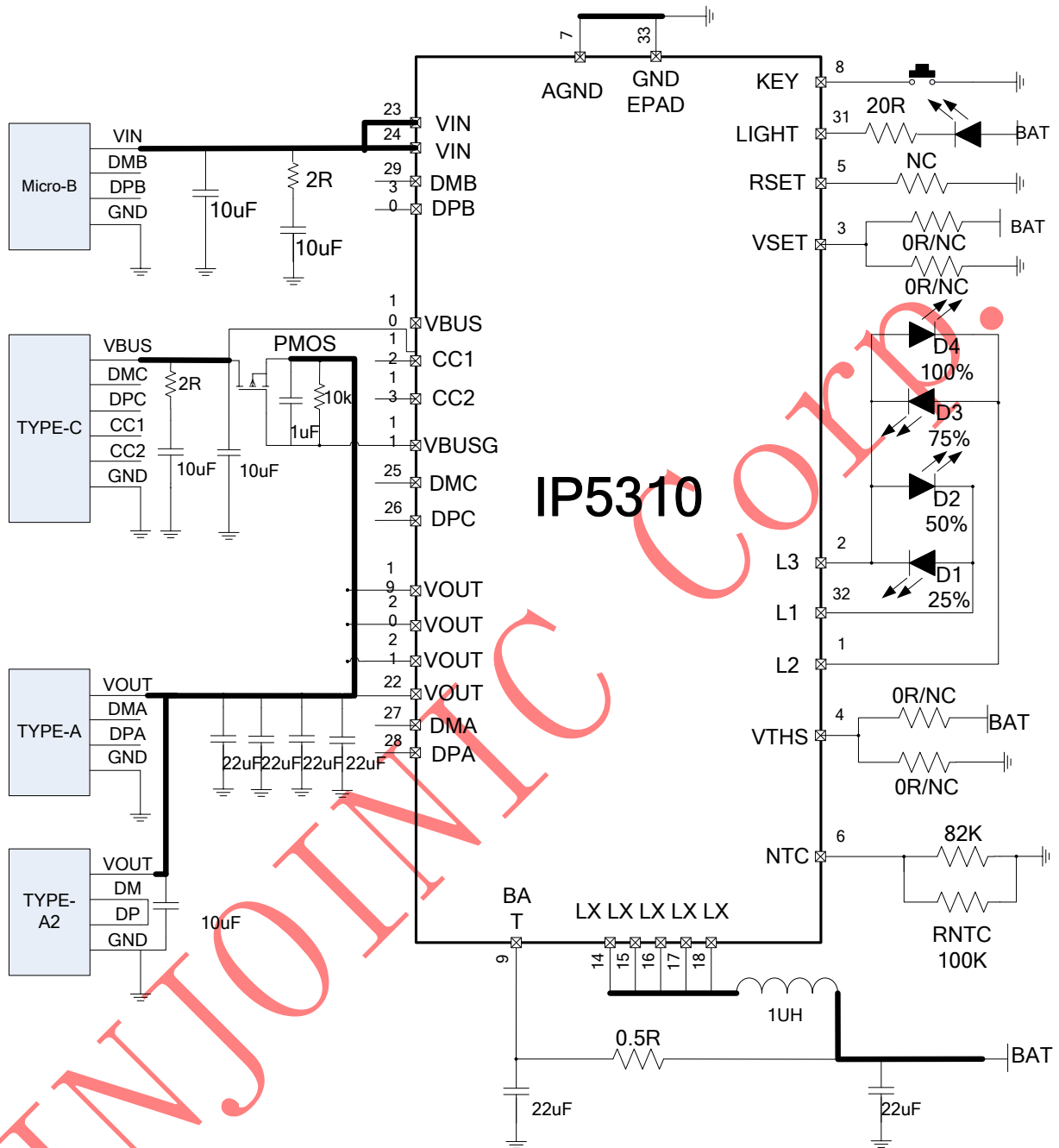


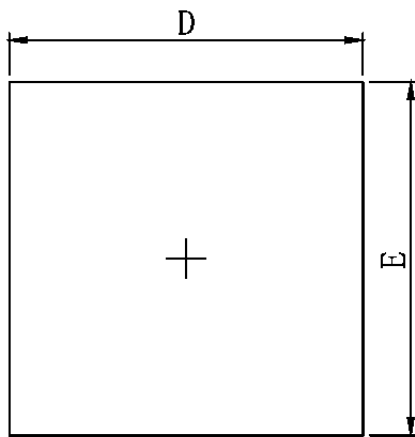
图 8 AABC 典型应用原理图(4 LED 指示电量)

电感推荐型号

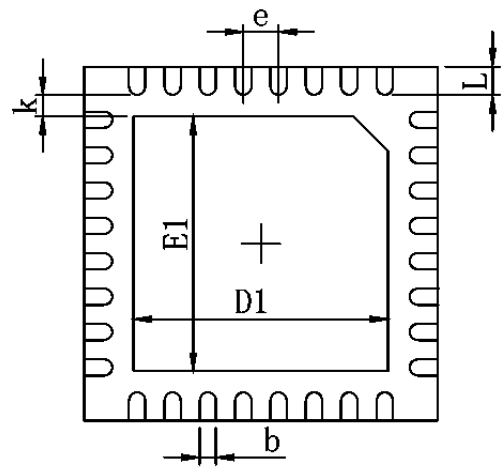
SPM70701R0

DARFON PIN	Inductance (uH)	Tolerance	DC Resistance (mΩ)		Heat Rating	Saturation	Measuring Condition
			Typ.	Max.	Current DC Amp.	Current DC Amps.	
SPM10101R0MEC N	1.0	±20%	3.0	3.3	Idc(A)Max. 18	Isat(A)Max. 36	

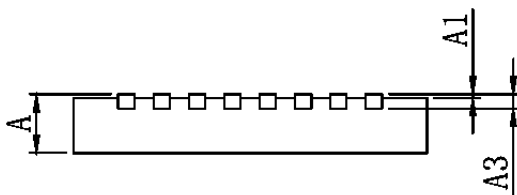
11 封装信息



TOP VIEW



BOTTOM VIEW



SIDE VIEW

Symbol	Dimensions In Millimeters		Dimensions In Inches	
	Min.	Max.	Min.	Max.
A	0.700	0.800	0.028	0.031
A1	0.000	0.050	0.000	0.002
A3	0.203REF.		0.008REF.	
D	4.924	5.076	0.194	0.200
E	4.924	5.076	0.194	0.200
D1	3.300	3.500	0.130	0.138
E1	3.300	3.500	0.130	0.138
k	0.200MIN.		0.008MIN.	
b	0.200	0.300	0.008	0.012
e	0.500TYP.		0.020TYP.	
L	0.324	0.476	0.013	0.019

责任及版权申明

英集芯科技有限公司有权根据对所提供的产品和服务进行更正、修改、增强、改进或其它更改，客户在下订单前应获取最新的相关信息，并验证这些信息是否完整且是最新的。所有产品的销售都遵循在订单确认时所提供的销售条款与条件。

英集芯科技有限公司对应用帮助或客户产品设计不承担任何义务。客户应对其使用英集芯的产品和应用自行负责。为尽量减小与客户产品和应用相关的风险，客户应提供充分的设计与操作安全验证。

客户认可并同意，尽管任何应用相关信息或支持仍可能由英集芯提供，但他们将独力负责满足与其产品及其应用中使用英集芯产品相关的所有法律、法规和安全相关要求。客户声明并同意，他们具备制定与实施安全措施所需的全部专业技术和知识，可预见故障的危险后果、监测故障及其后果、降低有可能造成人身伤害的故障的发生机率并采取适当的补救措施。客户将全额赔偿因在此类关键应用中使用任何英集芯产品而对英集芯及其代理造成的任何损失。

对于英集芯的产品手册或数据表，仅在没有对内容进行任何篡改且带有相关授权、条件、限制和声明的情况下才允许进行复制。英集芯对此类篡改过的文件不承担任何责任或义务。复制第三方的信息可能需要服从额外的限制条件。

英集芯会不定期更新本文档内容，产品实际参数可能因型号或者其他事项不同有所差异，本文档不作为任何明示或暗示的担保或授权

在转售英集芯产品时，如果对该产品参数的陈述与英集芯标明的参数相比存在差异或虚假成分，则会失去相关英集芯产品的所有明示或暗示授权，且这是不正当的、欺诈性商业行为。英集芯对任何此类虚假陈述均不承担任何责任或义务。