

滕州市福瑞德旋转接头有限公司

Tengzhou Freed Rotary Joint Ltd.

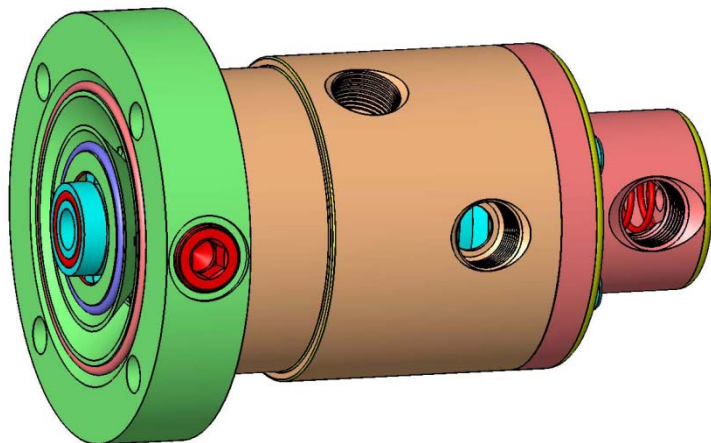
旋转接头行业的领导者，旋转接头行业的标杆企业

高速旋转接头，通油旋转接头，三通路旋转接头

ZC 型、三通路、高速通油、旋转接头

ZC Tee Flow Rotary Joint for Oil

三维立体设计 数控精密加工



ZC3X8 旋转接头三维立体图



ZC3X8 旋转接头实物图

福瑞德旋转接头样本，样本编号：FRD023，版本号：2017B，发布日期：2017-05-05，©版权所有，翻印必究。

Freed Rotary Joint Catalogue, Catalogue No.: FRD023, Catalogue Revision: 2017B, Released Date: 2017-05-05, ©Copyright 2012-2017.

ZC 型旋转接头

ZC Rotary Joint

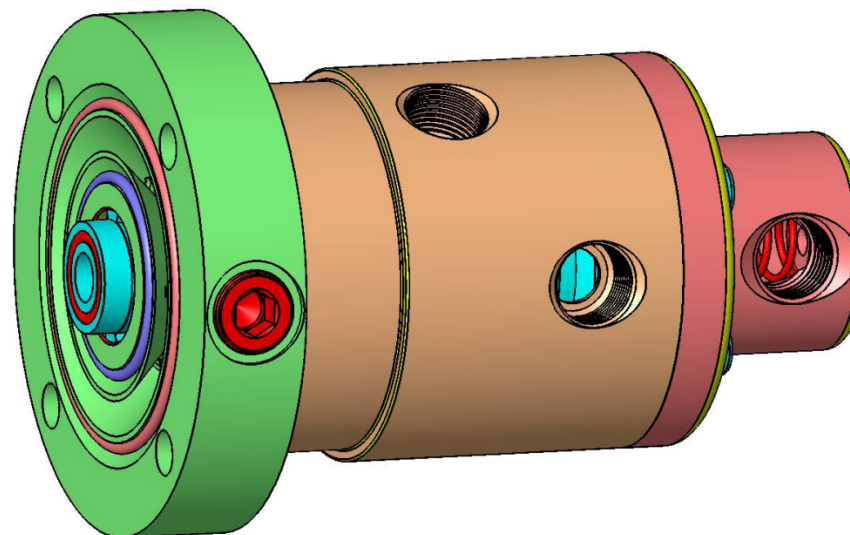
使用参数 Operating Parameter

最高压力：7.0 MPa (70 bar)

最高温度：100℃

最高转速：1500 RPM

流通介质：油，油脂，液体。

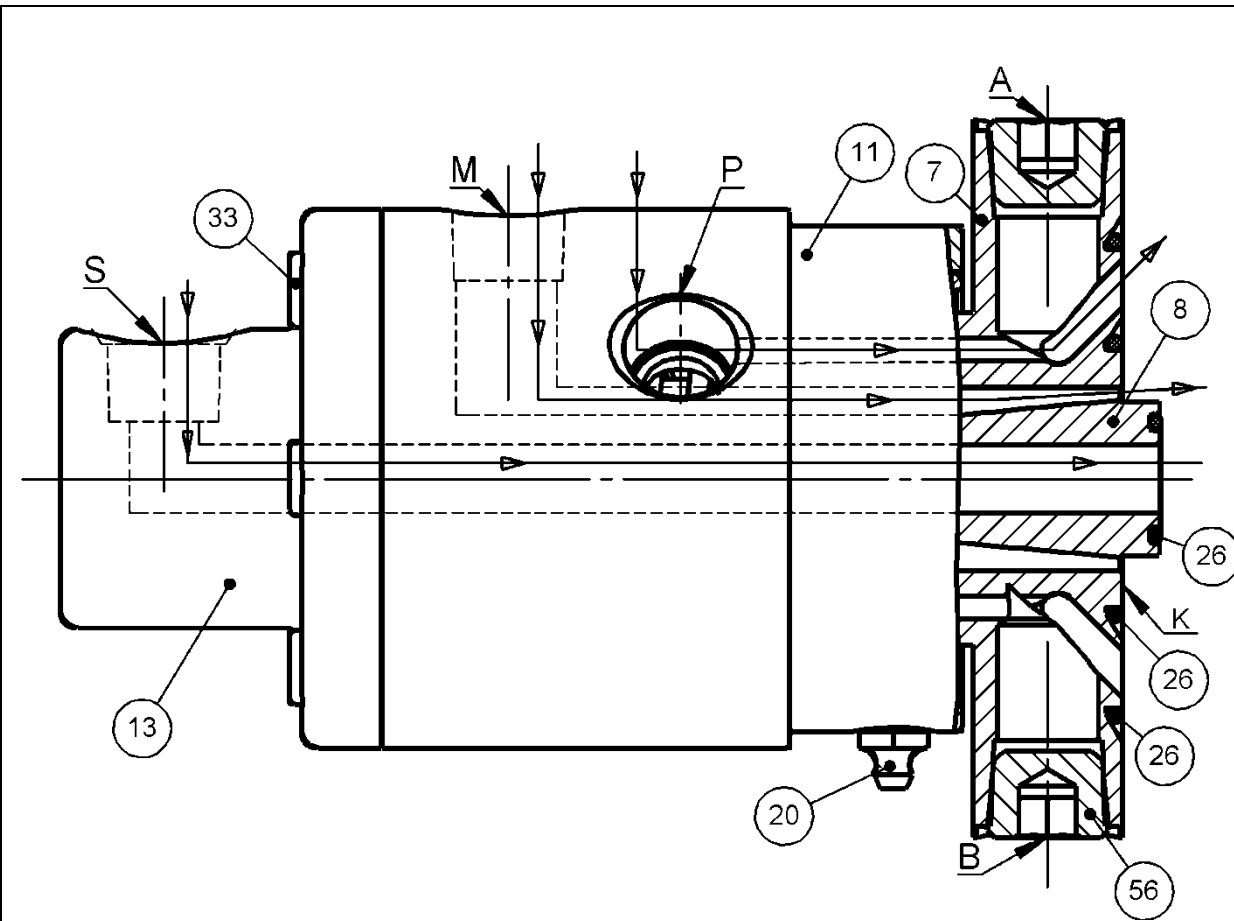


福瑞德 ZC 型旋转接头

注：旋转接头的使用参数随其转速、温度、压力的不同，其使用极限值也不同。在特殊条件下，请与滕州市福瑞德公司技术部联系。ZC 型旋转接头，如果流通水和油，需要定做。最高使用转速为 3000RPM，可以定做。流通气体时，推荐在气压传动管路中安装油雾器，使压缩空气含有雾化润滑油。中心通路可以做成高压通路，流通液体。

※※福瑞德 (Freed) 旋转接头※※旋转密封 (Seal) ※※密不透封※※

ZC 型旋转接头简介



图示为 ZC3X15

三通路、
外管法兰连接、
ZC 型旋转接头

零件名称：

7. 外管 (K) (转轴), 8. 内管 (和法兰 7 一体), 11. 壳体, 13. 端盖, 26. O 形圈, 56. 丝堵, 63. 内六角螺钉。

K——外管代号,

M——中间通路入口代号,

P——外通路入口代号,

S——内管 (中心通路) 入口代号。

注: 1. M 口和 P 口及 S 口的流通方向可以和图示流向反过来流通, 或同时流出。

2. 可以卸下丝堵 (56), 可以作为连接通路。

3. 设备运转时, 外管 (7) 是旋转部件。

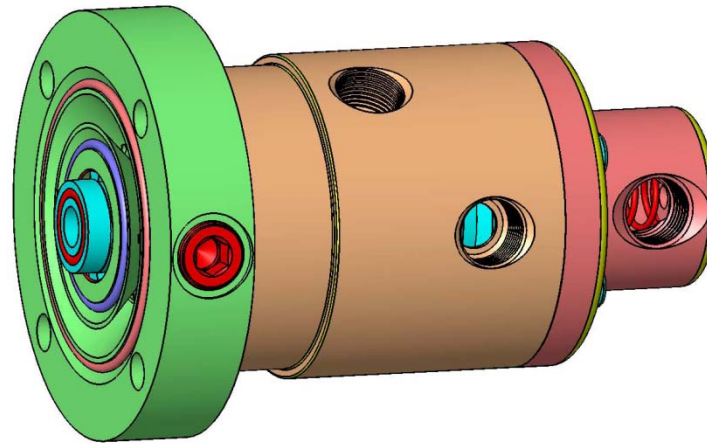
4. 外管 (7) 和内管 (8) 一体, 和设备同步运转。

注：图中箭头仅仅表示为流通通路的路径，并不代表单向流通，图示的流通方向也可反过来流通。

※※福瑞德 (Freed) 密封 (Seal) ※※密不透封※※

ZC 型旋转接头简介

1. 三个独立的流通通路设计（内通路 S，中间通路 M，外通路 P），允许同时流通不同压力的油。
2. 高速设计，内部采用滚针轴承支撑高速运转，是自支撑式旋转接头，不需要为旋转接头另外提供外部支撑。
3. 旋转接头采用平衡式机械密封，密封面摩擦扭矩低。
4. 由于在运转时，密封面之间存在摩擦扭矩，安装旋转接头时，需要外部采用止转装置进行止转，推荐和管路的接口有一路采用硬管连接。
5. 内置弹簧提供密封压力。
6. 旋转接头内部的动密封采用耐压材料密封。
7. 内通路 S（中心通路）通过端盖(13)上的开口 S 和管路相连。中心通路可以做成高压通路。
8. 中间通路 M 通过壳体（11）上的开口 M 和管路相连，中间通路 M 通过法兰端面上中间的环形空间和设备连接。
9. 外通路 P 通过壳体（11）上的开口 P 和管路相连，外通路 P 通过法兰外管（7）端面上的环形空间和设备连接，也可通过法兰外管（7）外面的两个旁路开孔 A 和 B 和外部通道 P 连接使用。
10. 壳体（11）和端盖（13）采用铝合金制造，耐腐蚀。
11. 旋转接头和设备轴颈的连接采用外管（7）法兰连接，和设备同步运转。外管（7）法兰和设备连接的静密封采用 O 形圈密封。
12. 外管（7）和内管（8）与设备同步运转。
13. 全流通设计，流通通畅。
14. 轴承采用油脂润滑，通过油嘴（20）润滑。



ZC 型旋转接头型号规格说明

<p>ZC 型旋转接头型号规格标注方法：</p> <p>ZC 3 X 15 ——▶ ZC3X15</p> <p>旋转接头公称通径，单位：毫米。</p> <p>隔离符号，读“乘”。 把通路数量和公称通径之间分开。</p> <p>旋转接头通路数量。 阿拉伯数字表示通路数量， 单通路旋转接头，标注 1. 双通路旋转接头，标注 2. 三通路旋转接头，标注 3. 四通路旋转接头，标注 4. 依次类推。</p> <p>ZC代表ZC型旋转接头。</p>	<p style="text-align: center;">ZC 型旋转接头型号规格说明</p> <ol style="list-style-type: none"> 1. ZC 型旋转接头规格如下：DN8（1/4”），DN10（3/8”），DN15（1/2”），DN20（3/4”），DN25（1”）。DN 是 Nominal Diameter 英文缩写，是指公称直径。括号外的公称规格对应括号内的英寸规格。旋转接头的规格用外管的公称通径表示。 2. 螺纹连接采用标准英制管螺纹，牙形角为 55 度。 3. M 口内螺纹，P 口内螺纹，S 口内螺纹，为 BSPT 英制圆锥管螺纹。 4. 非标产品和说明书中没有列入的规格，可以定做。
---	---

注：ZC 型旋转接头，Z 代表轴（Zhou）头密封，Z 也代表 Z 系列旋转接头；C 代表 Z 系列旋转接头中的 C 序列，称 ZC 型。

※※陀螺牌旋转接头※※旋转密封※※密不透封※※

Z 系列旋转接头

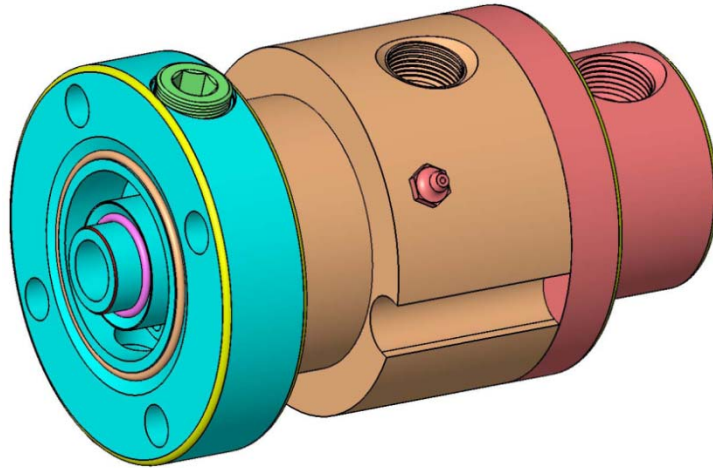
型号规格表

规格		型号					
mm	inch	Z	ZA	ZB	ZC	ZP	ZQ
		两通路	两通路	两通路	三通路	两通路	四通路
6	1/8"						
8	1/4"				ZC3X8	ZP2X8	
10	3/8"						
15	1/2"		ZA2X15		ZC3X15		ZQ4X15
20	3/4"	Z2X20					
25	1"		(ZA2X25)	ZB2X25			
32	1-1/4"						
40	1-1/2"						
50	2"						

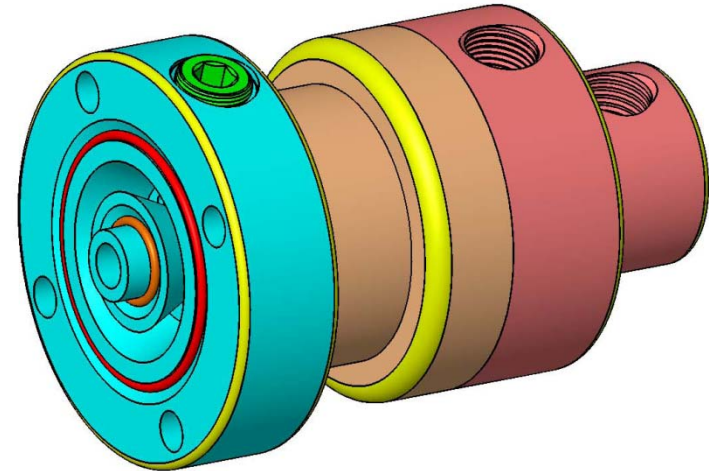
- 注：1. 空白是指目前没有可选用的型号规格，可以设计定做。目前没有 ZQ4X15 型四通路旋转接头，可定做。
2. 带括号的型号规格为非标设计和非标产品。

※※质量求生存，信誉促发展，创新是我们永恒的主题。※※

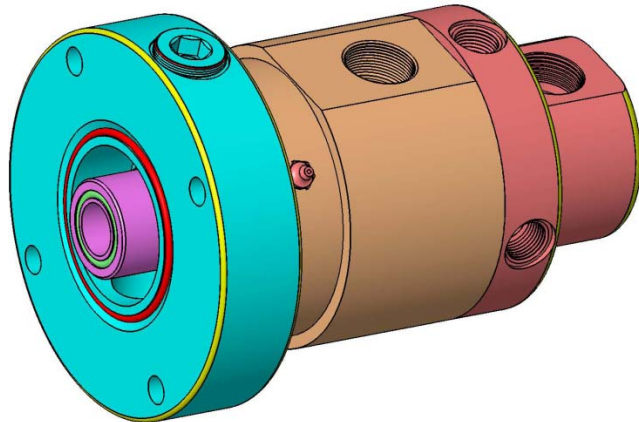
Z 系列旋转接头型号外观



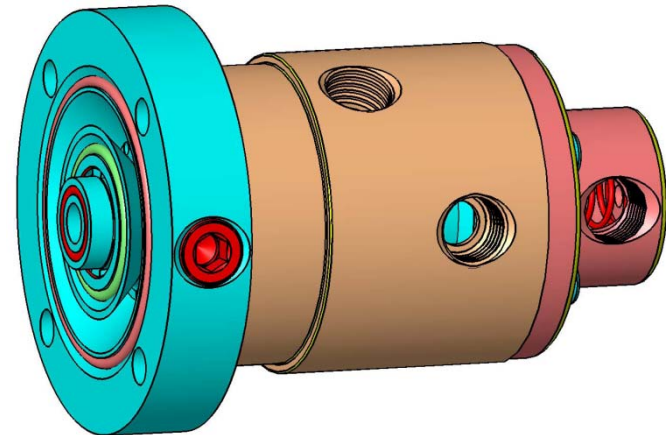
Z 型、两通路、旋转接头



ZA 型、两通路、旋转接头



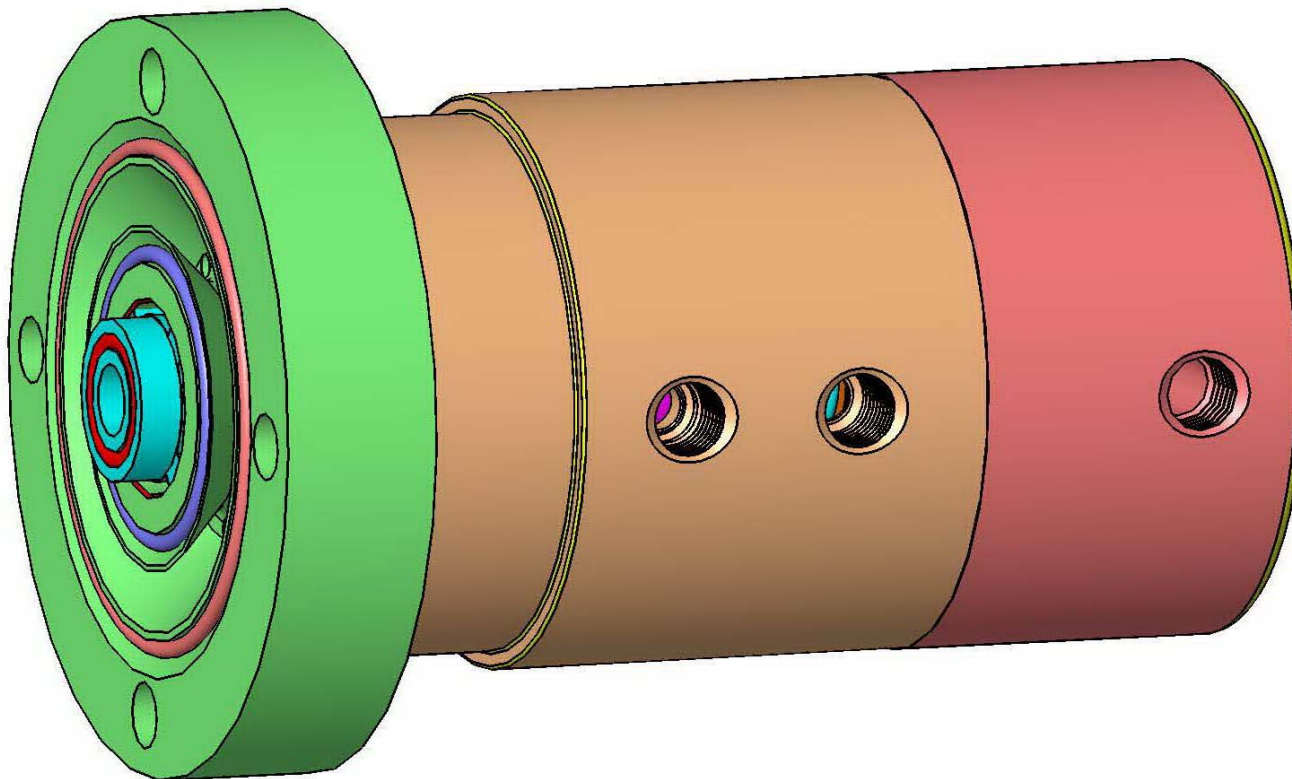
ZB 型、两通路、旋转接头



ZC 型、三通路、旋转接头

旋转接头订货须知

1. 订购 ZC 型旋转接头，需提供旋转接头的完整型号。
2. ZC 型旋转接头的螺纹连接采用 BSPT 螺纹（外螺纹标注为 R，如 R1-1/2，内螺纹标注为 Rc，如 Rc1/2。）BSPT 螺纹是指螺纹牙形角为 55 度的英制圆锥管螺纹（圆锥螺纹）。
3. ZC 型旋转接头也可根据客户要求定制非标产品。
4. ZC 型旋转接头的安装说明，参见 ZA 型旋转接头样本。

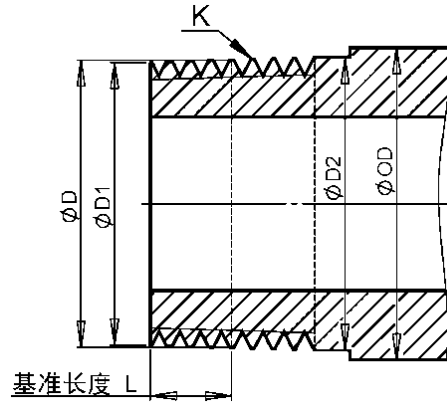


ZC3X8 旋转接头三维立体图

旋转接头图纸下载，旋转接头样本下载，旋转接头安装使用说明书下载：

旋转接头图纸、旋转接头样本、旋转接头安装使用说明书可从本公司官方网站：www.FREEDSEAL.com 中“旋转接头”栏目相关型号内下载或在“下载中心”下载。

BSPT 螺纹尺寸表



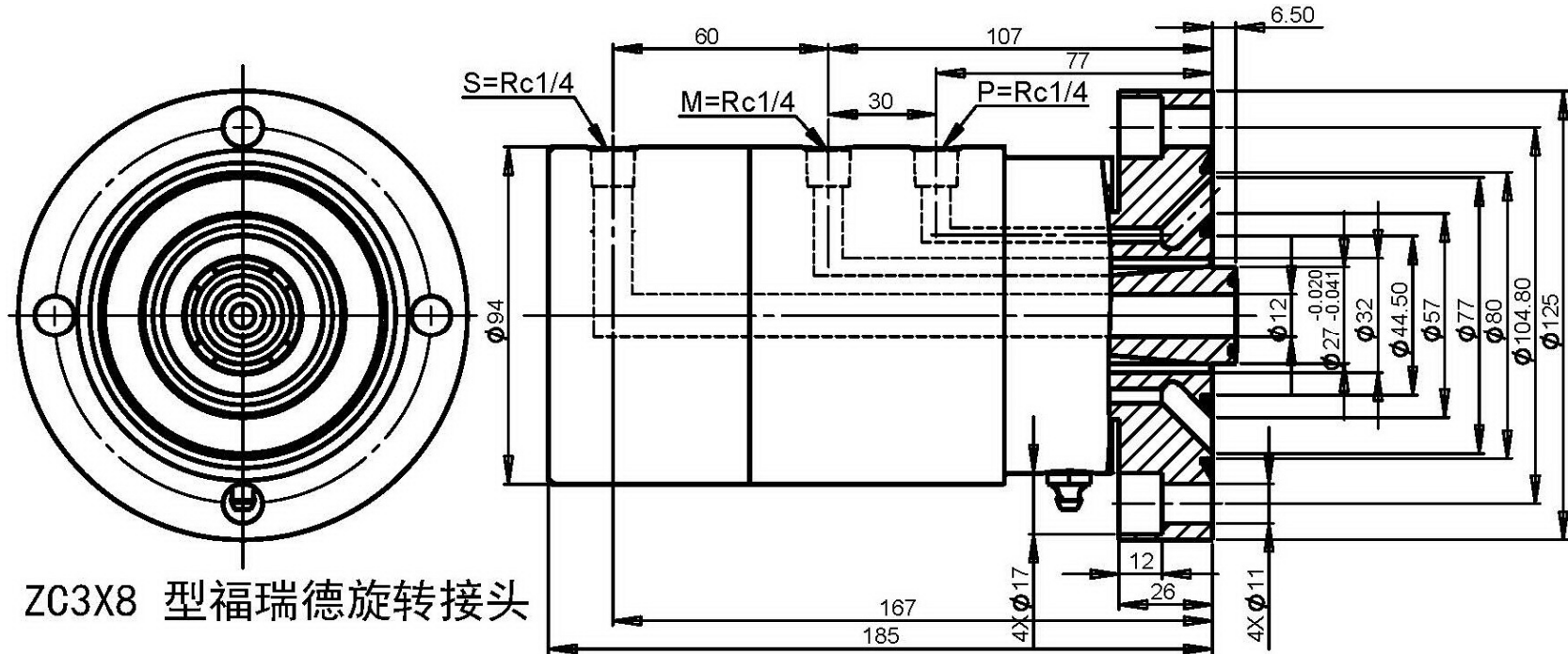
BSPT 英制管螺纹说明

1. 英制管螺纹牙形角为 55° 。
2. 螺纹锥度为 $1^\circ 47' 28''$ ，小端大径为 $D1$ ，大端大径为 $D2$ 。
3. 基准长度 L 对应螺纹的基准大径 D ，为 BSP 圆柱螺纹尺寸。
4. BSPT 为圆锥螺纹，螺纹有锥度。
5. BSP 螺纹为圆柱螺纹，螺纹为直螺纹，螺纹无锥度。
6. 英寸螺纹规格，对应公称通径，对应水煤气管外径 OD ，供选规格参考。
7. BSPT 是英文 British Standard Pipe Thread（英制标准管螺纹）的缩写。
8. BSP 可以理解为英文 British Straight Pipe thread（英制圆柱管螺纹）的缩写。

规格	公称通径	每英寸牙数	螺距	最小长度	最大长度	基准长度	基准大径	基准中径	基准小径	小端大径	大端大径	水煤气管外径
英寸	毫米	n	P			L	D			D1	D2	OD
1/8"	6	28	0.907	5.6	7.4	4	9.728	9.147	8.566	9.478	9.941	10
1/4"	8	19	1.337	8.4	11	6	13.157	12.301	11.445	12.782	13.470	13.5
3/8"	10	19	1.337	8.8	11.4	6.4	16.662	15.806	14.95	16.262	16.975	17
1/2"	15	14	1.814	11.4	15	8.2	20.955	19.793	18.631	20.443	21.380	21.25
3/4"	20	14	1.814	12.7	16.3	9.5	26.441	25.279	24.117	25.847	26.866	26.75
1"	25	11	2.309	14.5	19.1	10.4	33.249	31.77	30.291	32.599	33.793	33.5
1-1/4"	32	11	2.309	16.8	21.4	12.7	41.91	40.431	38.952	41.116	42.454	42.25
1-1/2"	40	11	2.309	16.8	21.4	12.7	47.803	46.324	44.845	47.009	48.347	48
2"	50	11	2.309	21.1	25.7	15.9	59.614	58.135	56.656	58.620	60.227	60
2-1/2"	65	11	2.309	23.2	30.2	17.5	75.184	73.705	72.226	74.090	75.978	75.5
3"	80	11	2.309	26.3	33.3	20.6	87.884	86.405	84.926	86.597	88.678	88.5
4"	100	11	2.309	32.3	39.3	25.4	113.03	111.551	110.072	111.443	113.899	114
5"	125	11	2.309	36.6	43.6	28.6	138.43	136.951	135.472	136.643	139.368	140
6"	150	11	2.309	36.6	43.6	28.6	163.83	162.351	160.872	162.043	164.768	165

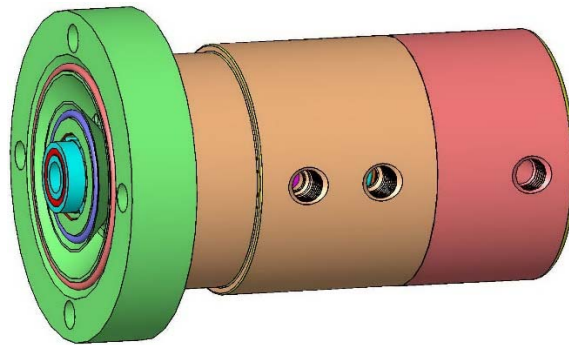
ZC 型旋转接头规格尺寸 ZC 型、三通路、外管 K 法兰连接式旋转接头 连接尺寸

(1) ZC3X8 旋转接头连接尺寸



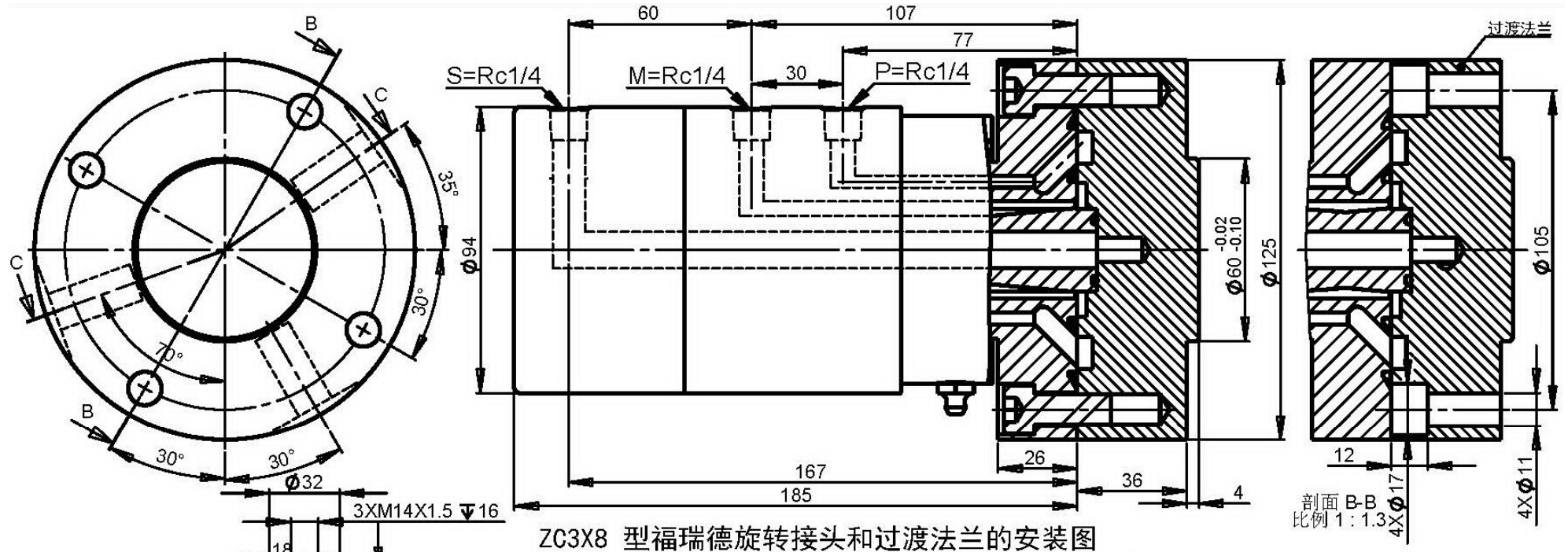
ZC3X8 型福瑞德旋转接头

注：1. 图例为 ZC3X8 型、三通路、外管 K 法兰连接式旋转接头。流通油或油脂，最高使用压力 70Bar。 2. 定位尺寸 $\phi 27$ 的配合公差为 H8/f8。



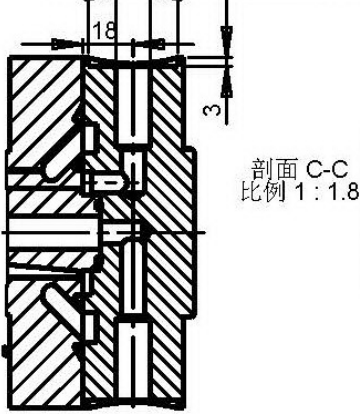
ZC 型旋转接头规格尺寸 ZC 型、三通路、外管 K 法兰连接式旋转接头 连接尺寸

(2) ZC3X8 旋转接头和过渡法兰的连接尺寸

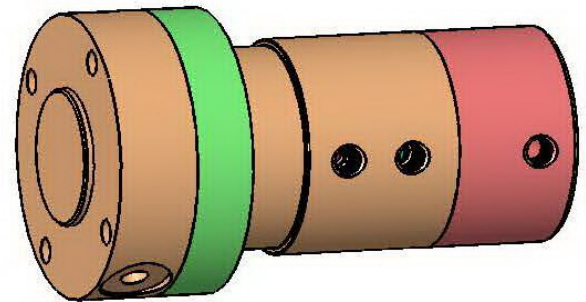


ZC3X8 型福瑞德旋转接头和过渡法兰的安装图

ZC型旋转接头

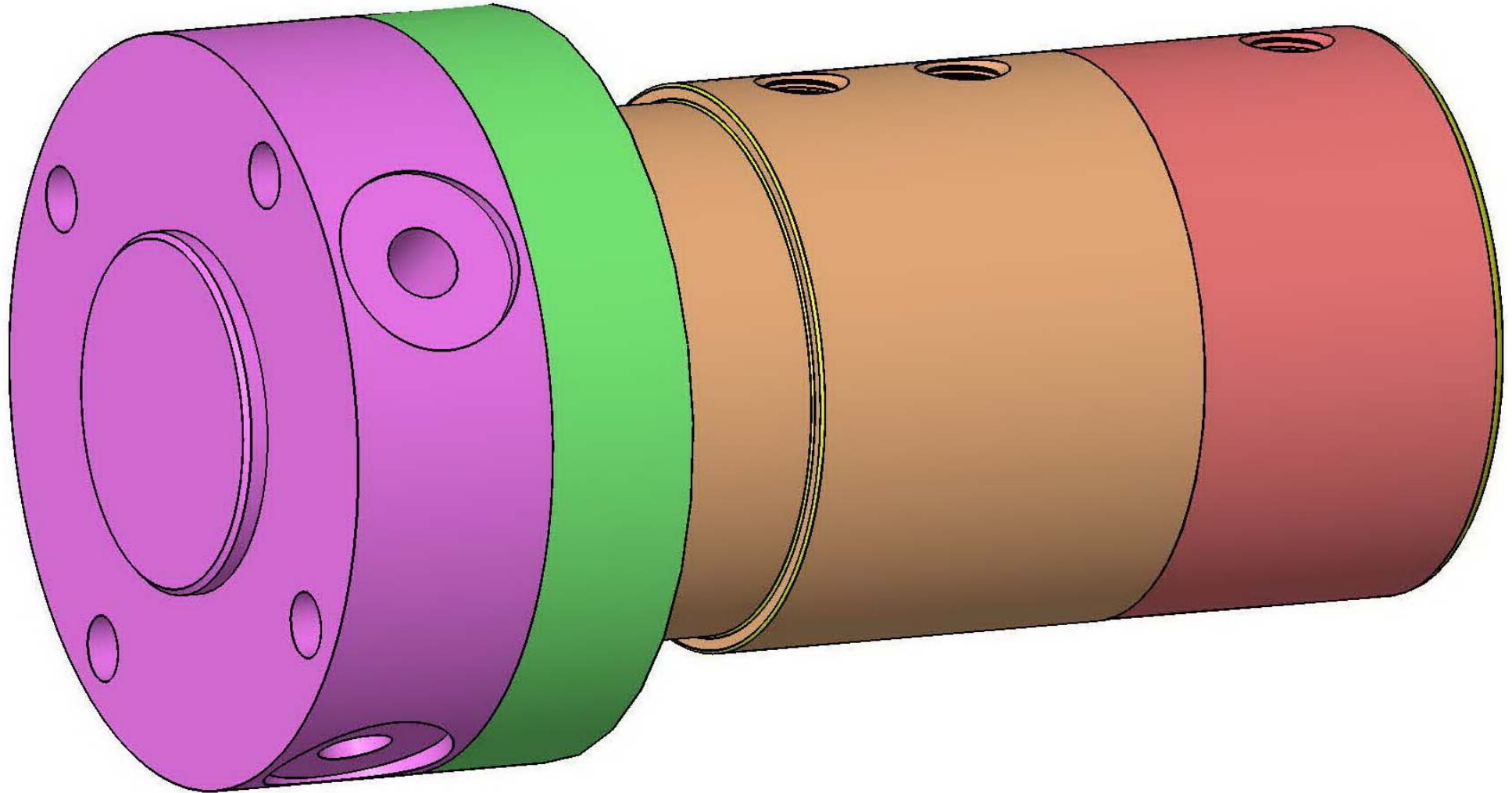


使用参数	
最高使用压力 (bar)	7.0 bar
最高使用温度 (°C)	100°C
最高转速 (RPM)	1500 RPM
流通介质	油, 油脂, 液体等。



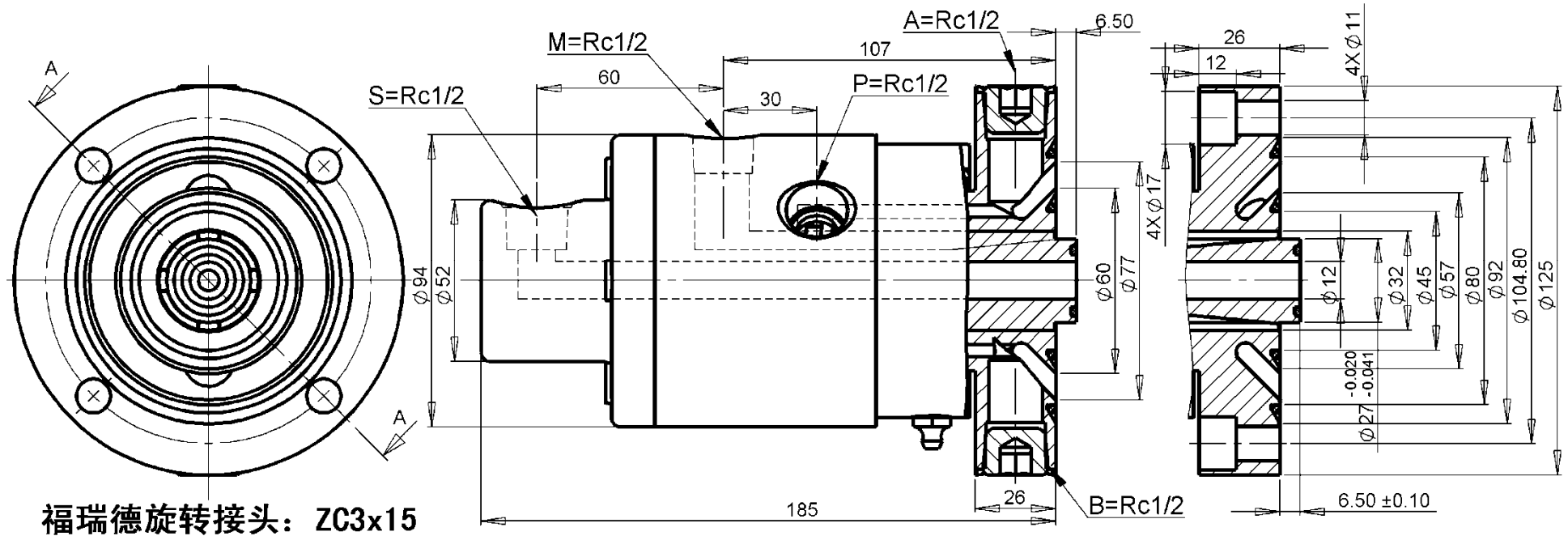
ZC 型旋转接头规格尺寸 ZC 型、三通路、外管 K 法兰连接式旋转接头 连接尺寸

(3) ZC3X8 旋转接头和过渡法兰的连接三维图



ZC 型旋转接头规格尺寸 ZC 型、三通路、外管 K 法兰连接式旋转接头 连接尺寸

(4) ZC3X15 旋转接头连接尺寸



福瑞德旋转接头：ZC3x15

- 注：1. 图例为 ZC3X15 型、三通路、外管 K 法兰连接式旋转接头。
 2. 定位尺寸 $\phi 27$ 的配合公差为 H8/f8。
 3. 其它规格可以定做。
 4. ZC 型旋转接头的安装说明，参见 ZA 型旋转接头样本。

旋转接头对流通介质的要求

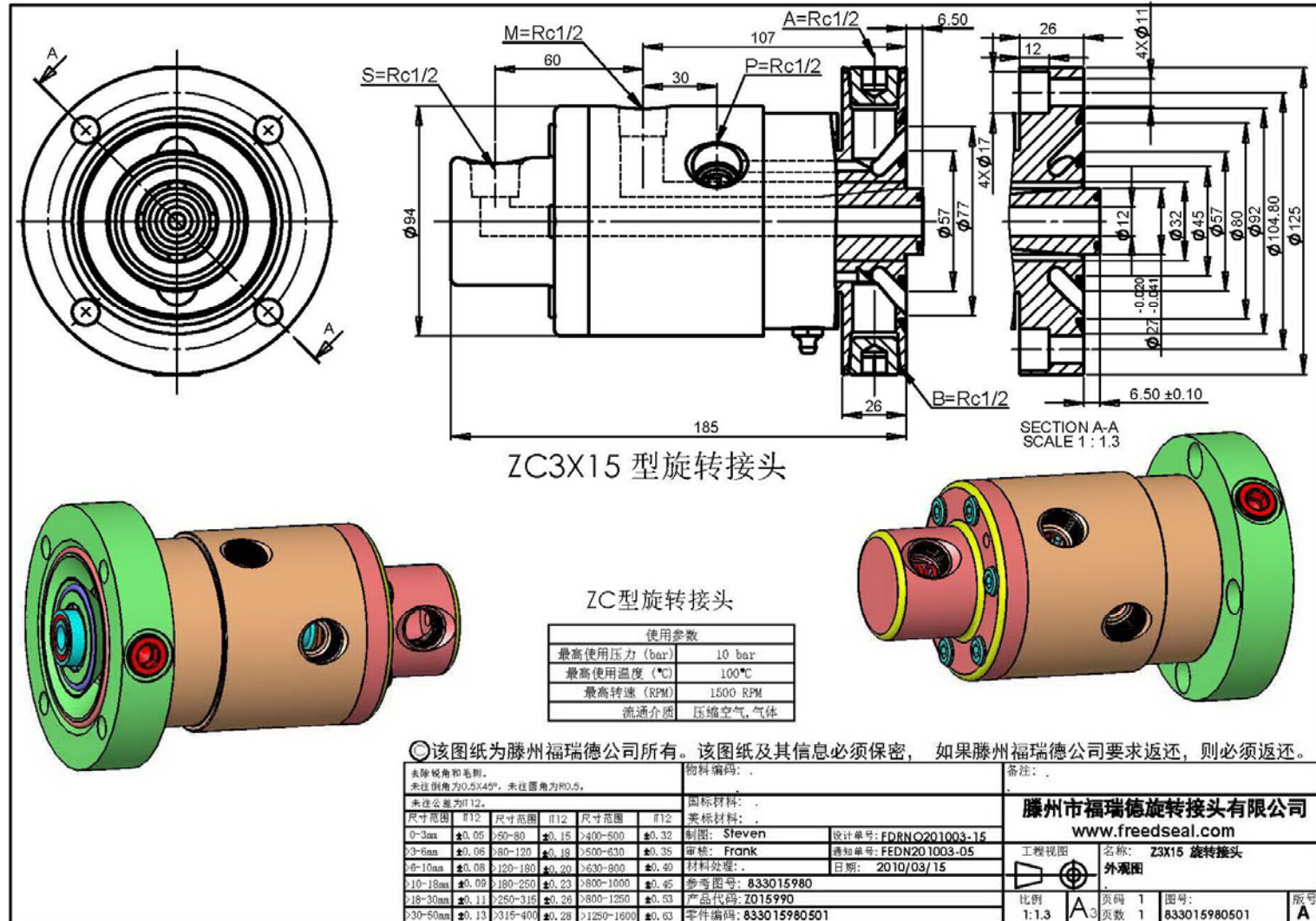
旋转接头的流体介质，分为液体和气体两大类，流通的液体主要是水、油、液压油、导热油、切削液、油脂、食用油、乙二醇、煤油等，流通的气体主要是蒸汽、空气、真空、压缩空气，也包括氮气，氩气，二氧化碳气体，乙炔气体等。

对于流通液体的旋转接头，实践证明，旋转接头在开始使用后不久便泄漏，主要是流经介质（如水，油、热油等液体介质）中含有硬质颗粒或其它污物引起。因此，在介质通入管路前，清洁管路和滚筒及旋转接头内部是极为重要的。流经的介质中的杂质会引起旋转接头密封失效。密封件的使用寿命也主要由流经介质的过滤精度决定。随着流经介质过滤精度的提高，将会显著地提高旋转接头的使用寿命。推荐在管路中安装过滤装置，推荐的过滤精度不低于 50 微米。

对于流通蒸汽的旋转接头，对于蒸汽没有特别的要求，只是要求，在安装旋转接头之前，清洁管路和滚筒（或烘缸）及旋转接头内部。安装之后，蒸汽作为吹除蒸汽使用，通过吹除阀门，吹除安装管路中的硬质颗粒或其它污物。

对于流通气体（主要是压缩空气）的旋转接头，推荐在气动管路中，安装油雾器，使压缩空气含有雾化润滑油，形成含油空气，润滑旋转接头密封面，提高旋转接头使用寿命。

福瑞德旋转接头图纸示例



福瑞德 ZC3X15 型 三通路、外管 K 法兰连接、旋转接头图纸

旋转接头图纸、旋转接头样本、旋转接头安装使用说明书可从本公司官方网站：www.FREEDSEAL.com 中“旋转接头”栏目相关型号内下载或在“下载中心”下载。

滕州市福瑞德旋转接头有限公司

公 司 简 介

滕州市福瑞德旋转接头有限公司(以下简称:滕州福瑞德公司)是从事:旋转接头、金属软管、虹吸器、机械密封、蒸汽冷凝水虹吸系统的设计与制造的专业厂家,其产品广泛用于造纸、钢铁、印染、石油、化工等行业,集技术研发、制造、销售于一身,是旋转接头、机械密封、虹吸系统方面的设计与制造专家,是旋转接头行业的领导者。

滕州福瑞德公司采用先进技术,使用三维立体技术进行产品设计和研发,拥有先进的数控加工中心,采用 FANUC (发那科) 数控加工系统,最高加工精度为 1 微米。严格执行产品质量标准和技术规范,严格执行产品测试,为客户提供高质量的福瑞德产品,为高速纸机和钢铁行业提供全面的技术和产品支持。其优质的产品和对客户无微不至的技术支持,使越来越多的客户,共享滕州福瑞德公司先进的技术服务。

滕州福瑞德产品坚持技术创新,追求精益求精,持续开发高科技含量、高精度、高端产品,打造中国旋转接头著名品牌——“陀螺”牌旋转接头。

滕州福瑞德公司全体员工愿与所有中外客户携手并进,共创辉煌。

滕州市福瑞德旋转接头有限公司

Tengzhou Freed Rotary Joint Ltd.

福瑞德研发中心

Freed Research and Development Center

福瑞德研发中心

能设计，

能制造，

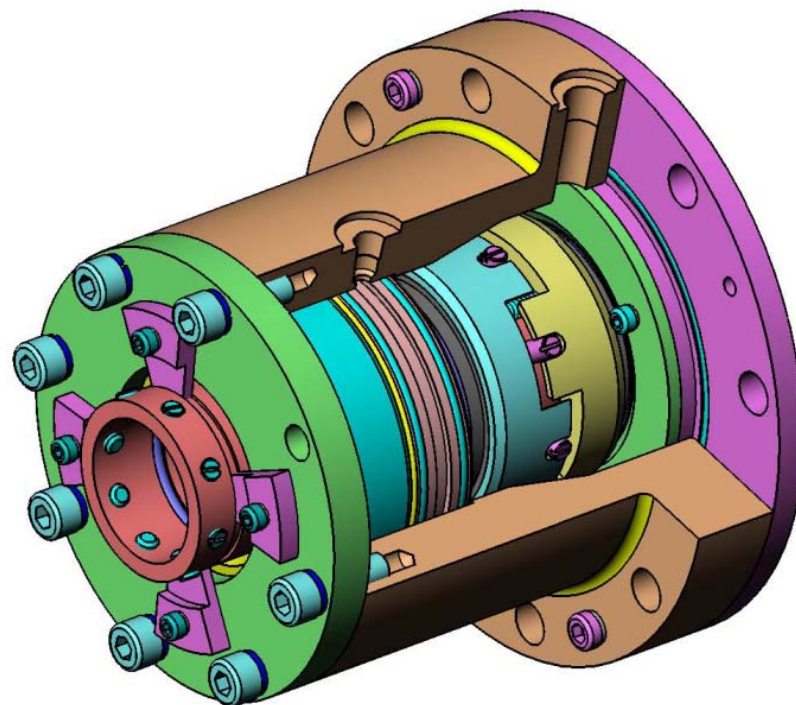
能检测。

福瑞德研发中心

拥有技术创新，

拥有技术传承，

拥有技术成就。



※※※定做非标产品和非标设计，让最佳方案成为现实！※※※

福瑞德旋转接头样本

《滕州福瑞德旋转接头样本》，为 PDF 文档，为旋转接头综合样本。

此综合样本介绍了旋转接头的选型和安装，

此综合样本介绍了旋转接头的内部结构和工作原理。

点击本页，免费下载：《滕州福瑞德旋转接头样本》（PDF 版），可以下载《滕州福瑞德旋转接头样本》。

推荐采用 Adobe Acrobat 或者 Adobe Reader 打开查看，这样，只要链接网络，就可以下载 PDF 文档的《滕州福瑞德旋转接头样本》。

友情提醒：安装 360 浏览器，点击本页，可以在 360 浏览器中打开对应的 PDF 文档，点击 360 浏览器右下角的图标，可以下载对应的 PDF 文档。

用 360 浏览器打开 PDF 文档，鼠标指针指向 360 浏览器右下角示现的图标：



，下载图标

为：

友情提醒：产品样本以最近的发布日期为准，请注意更新。

※※定做非标产品和非标设计，让最佳方案成为现实！※※

联系我们

公司名称：滕州市福瑞德旋转接头有限公司

详细地址：山东省滕州市 北辛街道 新龙巷北首（滕州长途汽车总站西 300 米）

邮编：277500

电话：0632-5508518, 5508528

传真：0632-5502020

公司 QQ：724609468

销售部：时均来 13326378138、

技术部：汪 冰 13963219051

公司邮箱：freedseal@188.com

公司网址：www.freedseal.com

※※福瑞德（Freed）密封（Seal）※※密不透封※※

滕州福瑞德下载中心

滕州福瑞德下载中心是国际首创的下载中心

点击本页，免费下载：《滕州福瑞德下载中心》（PDF 版），可以下载本公司全部产品样本、图纸和安装说明书。
推荐采用 Adobe Acrobat 或者 Adobe Reader 打开查看，这样，只要链接网络，就可以下载 PDF 文档的旋转接头样本和使用说明书。

滕州福瑞德下载中心，是旋转接头行业的标杆，是旋转接头行业的跨栏。

友情提醒：安装 360 浏览器，点击本页，可以在 360 浏览器中打开对应的 PDF 文档，点击 360 浏览器右下角的图标，可以下载对应的 PDF 文档。

用 360 浏览器打开 PDF 文档，鼠标指针指向 360 浏览器右下角示现的图标：



，下载图标为：



点击本页，进入《滕州福瑞德下载中心》（PDF 版）。

点击本页，返回《滕州福瑞德下载中心》（PDF 版）。