

立式多级消防泵组XBD-GDL型
VERTICAL MULTISTAGE FIRE PUMP

本产品执行标准：GB6245

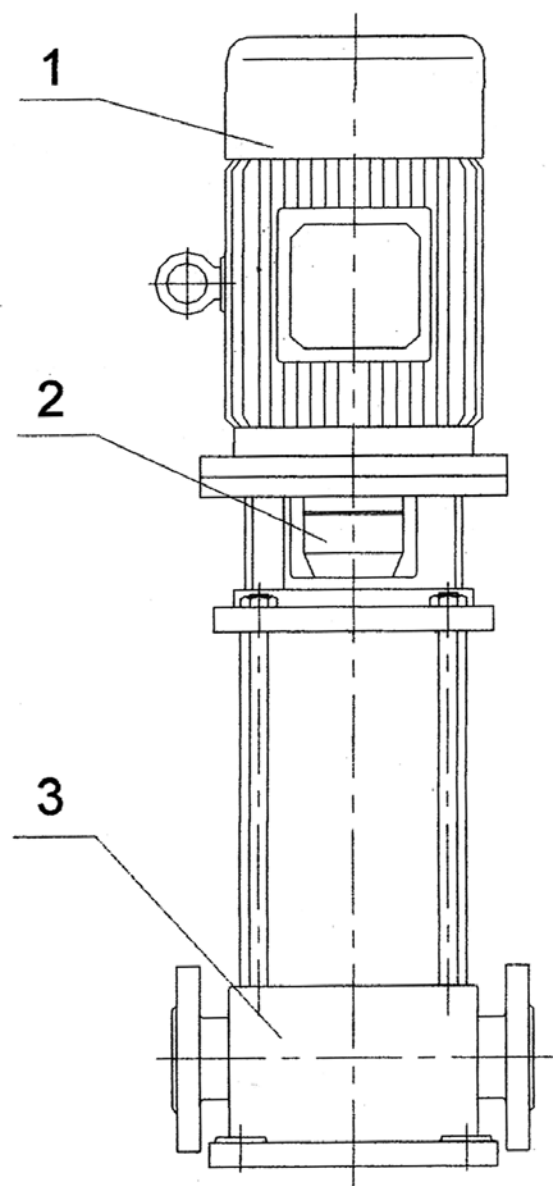
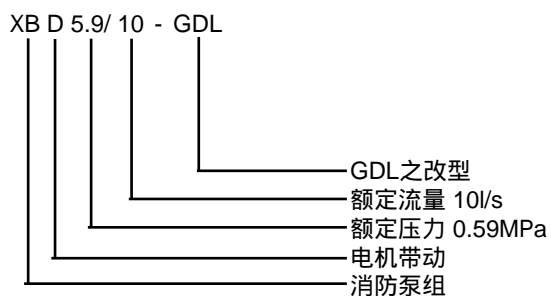
概述

XBD-GDL型立式多级消防泵组是根据我国消防用途的需要，按照有关消防标准和规范而开发的新产品。

XBD-GDL型泵组采用立式多级管道泵，安装立式电机。泵的吸入口与吐出口设计在下方成一字形，安装方便，占地面积小。特别适用于高层建筑多台泵并联的消防系统使用，以减少单泵机组配带功率，简化电控设备。轴、外筒体、叶轮等与液体接触的零件用不锈钢制造，外形美观。轴封用耐磨机械密封，无泄漏且寿命长。泵运行平稳、噪声低。它适用于输送清水或物理化学性质类似水的其它液体。

介质温度 0 - 105

型号说明及结构



1. 立式电机
2. 联轴器
3. 立式多级消防泵泵头

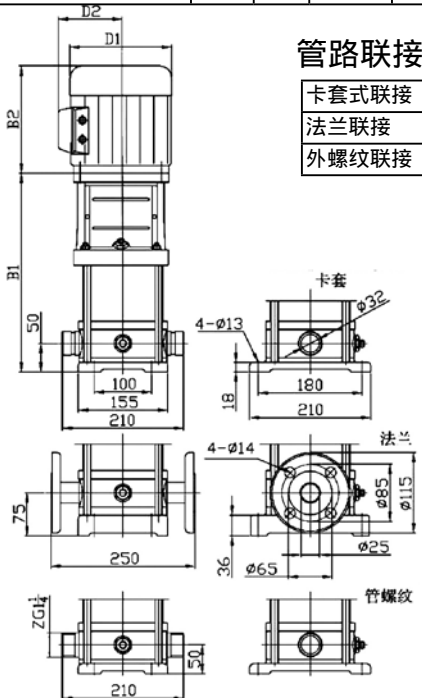
性能参数表

转速2900r/min

型号	流量		压力 MPa	扬程 m	功率	
	l/s	m ³ /h			HP	kW
XBD1.4/0.5-GDL	0.56	2	0.147	15	0.5	0.37
XBD2.1/0.5-GDL	0.56	2	0.215	22	0.75	0.55
XBD2.9/0.5-GDL	0.56	2	0.289	29.5	0.5	0.37
XBD3.6/0.5-GDL	0.56	2	0.358	36.5	0.75	0.55
XBD4.6/0.5-GDL	0.56	2	0.460	47	1.0	0.75
XBD5.2/0.5-GDL	0.56	2	0.519	53	1.0	0.75
XBD6.7/0.5-GDL	0.56	2	0.676	69	1.5	1.1
XBD8.3/0.5-GDL	0.56	2	0.833	85	1.5	1.1
XBD9.8/0.5-GDL	0.56	2	0.980	100	2.0	1.5
XBD11.1/0.5-GDL	0.56	2	1.117	114	2.0	1.5
XBD12.0/0.5-GDL	0.56	2	1.200	122.5	3.0	2.2
XBD12.6/0.5-GDL	0.56	2	1.264	129	3.0	2.2
XBD13.5/0.5-GDL	0.56	2	1.352	138	3.0	2.2
XBD14.1/0.5-GDL	0.56	2	1.416	144.5	3.0	2.2
XBD14.9/0.5-GDL	0.56	2	1.489	152	3.0	2.2
XBD16.1/0.5-GDL	0.56	2	1.617	165	3.0	2.2
XBD17.1/0.5-GDL	0.56	2	1.715	175	4.0	3
XBD17.8/0.5-GDL	0.56	2	1.788	182.5	4.0	3
XBD19.0/0.5-GDL	0.56	2	1.901	194	4.0	3

外形尺寸

型号	尺寸 (mm)					重量 (kg)
	B1	B2	B1+B2	D1	D2	
XBD1.4/0.5-GDL	277	217	494	140	104	26
XBD2.1/0.5-GDL	295	217	512	140	104	26
XBD2.9/0.5-GDL	313	217	530	140	104	29
XBD3.6/0.5-GDL	331	217	548	140	104	29
XBD4.6/0.5-GDL	349	267	616	159	113	32.5
XBD5.2/0.5-GDL	367	267	634	159	113	34
XBD6.7/0.5-GDL	403	267	670	159	113	34
XBD8.3/0.5-GDL	439	267	706	159	113	39
XBD9.8/0.5-GDL	475	281	756	177	122	39
XBD11.1/0.5-GDL	511	281	792	177	122	42
XBD12.0/0.5-GDL	529	281	810	177	122	42
XBD12.6/0.5-GDL	547	281	828	177	122	42
XBD13.5/0.5-GDL	565	281	846	177	122	42
XBD14.1/0.5-GDL	583	281	864	177	122	42
XBD14.9/0.5-GDL	601	281	882	177	122	42
XBD16.1/0.5-GDL	637	281	918	177	122	42
XBD17.1/0.5-GDL	665	328	993	197	128	49
XBD17.8/0.5-GDL	683	328	1011	197	128	49
XBD19.0/0.5-GDL	719	328	1047	197	128	49



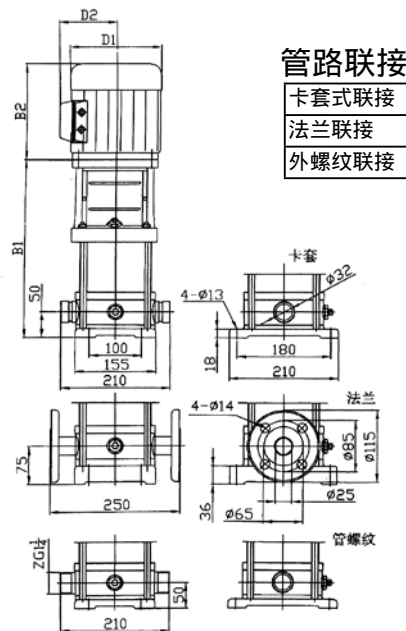
性能参数表

转速2900r/min

型号 Model	流量		压力 MPa	扬程 m	功率	
	l/s	m ³ /h			HP	kW
XBD0.9/0.8-GDL	0.83	3	0.095	9.5	0.5	0.37
XBD1.4/0.8-GDL	0.83	3	0.137	14	0.5	0.37
XBD1.8/0.8-GDL	0.83	3	0.181	18.5	0.5	0.37
XBD2.2/0.8-GDL	0.83	3	0.225	23	0.5	0.37
XBD2.7/0.8-GDL	0.83	3	0.274	28	0.75	0.55
XBD3.2/0.8-GDL	0.83	3	0.323	33	0.75	0.55
XBD3.7/0.8-GDL	0.83	3	0.372	38	1.0	0.75
XBD4.2/0.8-GDL	0.83	3	0.421	43	1.0	0.75
XBD4.6/0.8-GDL	0.83	3	0.461	47	1.0	0.75
XBD5.1/0.8-GDL	0.83	3	0.510	52	1.5	1.1
XBD5.6/0.8-GDL	0.83	3	0.559	57	1.5	1.1
XBD6.1/0.8-GDL	0.83	3	0.607	62	1.5	1.1
XBD6.9/0.8-GDL	0.83	3	0.696	71	1.5	1.1
XBD7.9/0.8-GDL	0.83	3	0.794	81	2.0	1.5
XBD8.8/0.8-GDL	0.83	3	0.882	90	2.0	1.5
XBD9.8/0.8-GDL	0.83	3	0.980	100	3.0	2.2
XBD10.8/0.8-GDL	0.83	3	1.078	110	3.0	2.2
XBD11.7/0.8-GDL	0.83	3	1.176	120	3.0	2.2
XBD12.6/0.8-GDL	0.83	3	1.264	129	3.0	2.2

外形尺寸

型号	尺寸 (mm)					重量 (kg)
	B1	B2	B1+B2	D1	D2	
XBD0.9/0.8-GDL	277	217	494	140	104	26
XBD1.4/0.8-GDL	295	217	512	140	104	26
XBD1.8/0.8-GDL	313	217	530	140	104	26
XBD2.2/0.8-GDL	331	217	548	140	104	26
XBD2.7/0.8-GDL	349	217	566	140	104	29
XBD3.2/0.8-GDL	367	217	584	140	104	29
XBD3.7/0.8-GDL	385	267	652	159	113	32
XBD4.2/0.8-GDL	403	267	670	159	113	32
XBD4.6/0.8-GDL	421	267	688	159	113	32
XBD5.1/0.8-GDL	439	267	706	159	113	34
XBD5.6/0.8-GDL	457	267	724	159	113	34
XBD6.1/0.8-GDL	475	267	742	159	113	36
XBD6.9/0.8-GDL	511	267	778	159	113	36
XBD7.9/0.8-GDL	547	281	828	177	122	39
XBD8.8/0.8-GDL	583	281	864	177	122	39
XBD9.8/0.8-GDL	619	281	900	177	122	42
XBD10.8/0.8-GDL	665	281	946	177	122	42
XBD11.7/0.8-GDL	719	281	1000	177	122	42
XBD12.6/0.8-GDL	737	281	1018	177	122	42



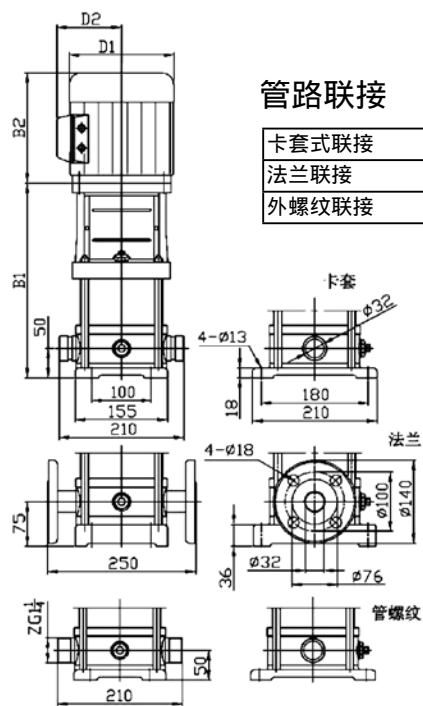
性能参数表

转速2900r/min

型号	流量		压力	扬程	功率	
	l/s	m ³ /h	MPa	m	HP	kW
XBD1.5/1-GDL	1.11	4	0.147	15	0.5	0.37
XBD2.3/1-GDL	1.11	4	0.235	24	0.75	0.55
XBD3.1/1-GDL	1.11	4	0.313	32	1.0	0.75
XBD3.9/1-GDL	1.11	4	0.392	40	1.5	1.1
XBD4.7/1-GDL	1.11	4	0.471	48	1.5	1.1
XBD5.4/1-GDL	1.11	4	0.549	56	2.0	1.5
XBD6.2/1-GDL	1.11	4	0.627	64	2.0	1.5
XBD7.8/1-GDL	1.11	4	0.784	80	3.0	2.2
XBD9.4/1-GDL	1.11	4	0.941	96	3.0	2.2
XBD10.2/1-GDL	1.11	4	1.029	104	3.0	2.2
XBD10.9/1-GDL	1.11	4	1.098	112	3.0	2.2
XBD11.7/1-GDL	1.11	4	1.176	120	4.0	3.0
XBD12.5/1-GDL	1.11	4	1.254	128	4.0	3.0
XBD13.3/1-GDL	1.11	4	1.333	136	5.5	4.0
XBD14.1/1-GDL	1.11	4	1.411	144	5.5	4.0
XBD14.9/1-GDL	1.11	4	1.490	152	5.5	4.0
XBD15.6/1-GDL	1.11	4	1.568	160	5.5	4.0
XBD16.4/1-GDL	1.11	4	1.647	168	5.5	4.0
XBD17.2/1-GDL	1.11	4	1.725	176	5.5	4.0

外形尺寸

型号	尺寸 (mm)					重量 (kg)
	B1	B2	B1+B2	D1	D2	
XBD1.5/1-GDL	295	217	512	140	104	26
XBD2.3/1-GDL	322	217	539	140	104	30
XBD3.1/1-GDL	349	267	616	159	113	30
XBD3.9/1-GDL	376	267	643	159	113	33
XBD4.7/1-GDL	403	267	670	159	113	33
XBD5.4/1-GDL	430	281	711	177	122	33.5
XBD6.2/1-GDL	457	281	738	177	122	33.5
XBD7.8/1-GDL	511	281	792	177	122	38
XBD9.4/1-GDL	565	281	846	177	122	38
XBD10.2/1-GDL	592	281	873	177	122	38
XBD10.9/1-GDL	619	281	900	177	122	38
XBD11.7/1-GDL	656	328	984	197	128	46.5
XBD12.5/1-GDL	683	328	1011	197	128	46.5
XBD13.3/1-GDL	710	307	1017	216	152	53
XBD14.1/1-GDL	737	307	1044	216	152	53
XBD14.9/1-GDL	764	307	1071	216	152	53
XBD15.6/1-GDL	791	307	1098	216	152	53
XBD16.4/1-GDL	818	307	1125	216	152	53
XBD17.2/1-GDL	845	307	1152	216	152	53



管路联接

卡套式联接	DN32
法兰联接	DN25
外螺纹联接	ZG1 $\frac{1}{4}$

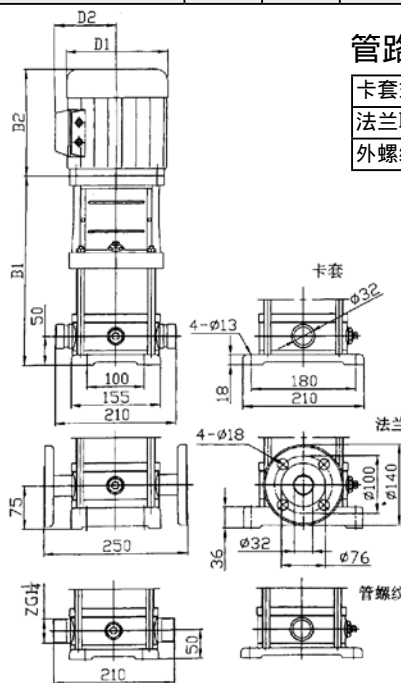
性能参数表

转速2900r/min

型号	流量		压力	扬程	功率	
	l/s	m ³ /h	MPa	m	HP	kW
XBD0.9/1.3-GDL	1.38	5	0.088	9	0.75	0.37
XBD1.5/1.3-GDL	1.38	5	0.147	15	0.75	0.55
XBD2.0/1.3-GDL	1.38	5	0.196	20	0.75	0.55
XBD2.4/1.3-GDL	1.38	5	0.245	25	1.0	0.75
XBD2.9/1.3-GDL	1.38	5	0.294	30	1.5	1.1
XBD3.5/1.3-GDL	1.38	5	0.353	36	1.5	1.1
XBD4.1/1.3-GDL	1.38	5	0.411	42	1.5	1.1
XBD4.7/1.3-GDL	1.38	5	0.471	48	2.0	1.5
XBD5.3/1.3-GDL	1.38	5	0.529	54	2.0	1.5
XBD6.5/1.3-GDL	1.38	5	0.588	60	3.0	2.2
XBD6.9/1.3-GDL	1.38	5	0.647	66	3.0	2.2
XBD7.0/1.3-GDL	1.38	5	0.701	71.5	3.0	2.2
XBD7.5/1.3-GDL	1.38	5	0.755	77	3.0	2.2
XBD8.0/1.3-GDL	1.38	5	0.804	82	3.0	2.2
XBD8.5/1.3-GDL	1.38	5	0.853	87	3.0	2.2
XBD9.6/1.3-GDL	1.38	5	0.961	98	4.0	3.0
XBD10.7/1.3-GDL	1.38	5	1.068	109	4.0	3.0
XBD11.7/1.3-GDL	1.38	5	1.176	120	5.5	4.0
XBD12.8/1.3-GDL	1.38	5	1.284	131	5.5	4.0
XBD13.9/1.3-GDL	1.38	5	1.392	142	5.5	4.0

外形尺寸

型号	尺寸 (mm)					重量 (kg)
	B1	B2	B1+B2	D1	D2	
XBD0.9/1.3-GDL	295	217	512	140	104	23
XBD1.5/1.3-GDL	322	217	539	140	104	26
XBD2.0/1.3-GDL	349	217	566	140	104	26
XBD2.4/1.3-GDL	376	267	643	159	113	30
XBD2.9/1.3-GDL	403	267	670	159	113	33
XBD3.5/1.3-GDL	430	267	697	159	113	33
XBD4.1/1.3-GDL	457	267	724	159	113	33
XBD4.7/1.3-GDL	484	281	765	177	122	33.5
XBD5.3/1.3-GDL	511	281	792	177	122	33.5
XBD5.9/1.3-GDL	538	281	819	177	122	38
XBD6.5/1.3-GDL	565	281	846	177	122	38
XBD7.0/1.3-GDL	592	281	873	177	122	38
XBD7.5/1.3-GDL	619	281	900	177	122	38
XBD8.0/1.3-GDL	646	281	927	177	122	38
XBD8.5/1.3-GDL	673	281	954	177	122	38
XBD9.6/1.3-GDL	737	328	1065	197	128	46.5
XBD10.7/1.3-GDL	791	328	1119	197	128	46.5
XBD11.7/1.3-GDL	843	307	1152	216	152	53
XBD12.8/1.3-GDL	899	307	1206	216	152	53
XBD13.9/1.3-GDL	953	307	1260	216	152	53



管路联接

卡套式联接	DN32
法兰联接	DN32
外螺纹联接	ZG1 $\frac{1}{4}$

性能参数表

转速2900r/min

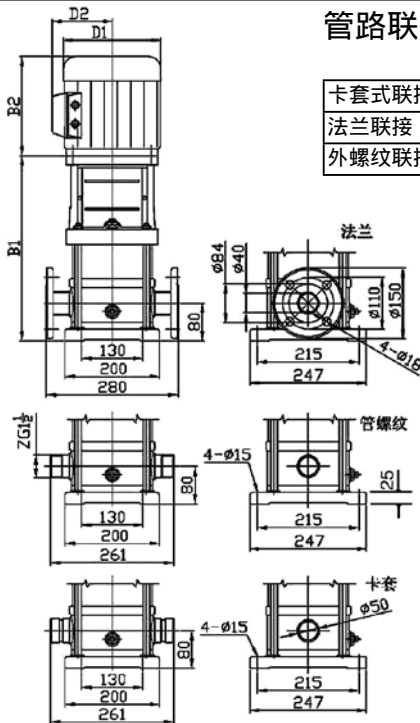
型号	流量		压力	扬程	功率	
	l/s	m ³ /h	MPa	m	HP	kW
XBD1.7/2-GDL	2.22	8	0.176	18	1.0	0.75
XBD2.6/2-GDL	2.22	8	0.264	27	1.5	1.1
XBD3.5/2-GDL	2.22	8	0.352	36	2.0	1.5
XBD4.4/2-GDL	2.22	8	0.441	45	3.0	2.2
XBD5.3/2-GDL	2.22	8	0.529	54	3.0	2.2
XBD6.4/2-GDL	2.22	8	0.637	65	4.0	3.0
XBD7.2/2-GDL	2.22	8	0.715	73	4.0	3.0
XBD8.2/2-GDL	2.22	8	0.823	84	4.0	3.0
XBD9.0/2-GDL	2.22	8	0.901	92	5.5	4.0
XBD10.0/2-GDL	2.22	8	1.000	102	5.5	4.0
XBD10.9/2-GDL	2.22	8	1.088	111	5.5	4.0
XBD11.8/2-GDL	2.22	8	1.186	121	7.5	5.5
XBD12.7/2-GDL	2.22	8	1.274	130	7.5	5.5
XBD13.7/2-GDL	2.22	8	1.372	140	7.5	5.5
XBD14.5/2-GDL	2.22	8	1.450	148	7.5	5.5
XBD15.5/2-GDL	2.22	8	1.548	158	10	7.5
XBD16.4/2-GDL	2.22	8	1.636	167	10	7.5
XBD17.4/2-GDL	2.22	8	1.734	177	10	7.5
XBD18.2/2-GDL	2.22	8	1.822	186	10	7.5

外形尺寸

型号	尺寸 (mm)					重量 (kg)
	B1	B2	B1+B2	D1	D2	
XBD1.7/2-GDL	366	267	633	159	113	35
XBD2.6/2-GDL	397	267	664	159	113	38.5
XBD3.5/2-GDL	431	281	712	177	122	46.5
XBD4.4/2-GDL	461	281	742	177	122	50
XBD5.3/2-GDL	491	281	772	177	122	50
XBD6.4/2-GDL	531	328	859	197	128	59
XBD7.2/2-GDL	562	328	890	197	128	59
XBD8.2/2-GDL	592	328	920	197	128	59
XBD9.0/2-GDL	622	307	929	216	152	69
XBD10.0/2-GDL	652	307	959	216	152	69
XBD10.9/2-GDL	682	307	989	216	152	69
XBD11.8/2-GDL	738	382	1120	256	169	95
XBD12.7/2-GDL	768	382	1150	256	169	95
XBD13.7/2-GDL	798	382	1180	256	169	95
XBD14.5/2-GDL	828	382	1210	256	169	95
XBD15.5/2-GDL	858	382	1240	256	169	110
XBD16.4/2-GDL	889	382	1271	256	169	110
XBD17.4/2-GDL	919	382	1301	256	169	110
XBD18.2/2-GDL	949	382	1331	256	169	110

管路联接

卡套式联接	DN50
法兰联接	DN40
外螺纹联接	ZG1 $\frac{1}{2}$



性能参数表

转速2900r/min

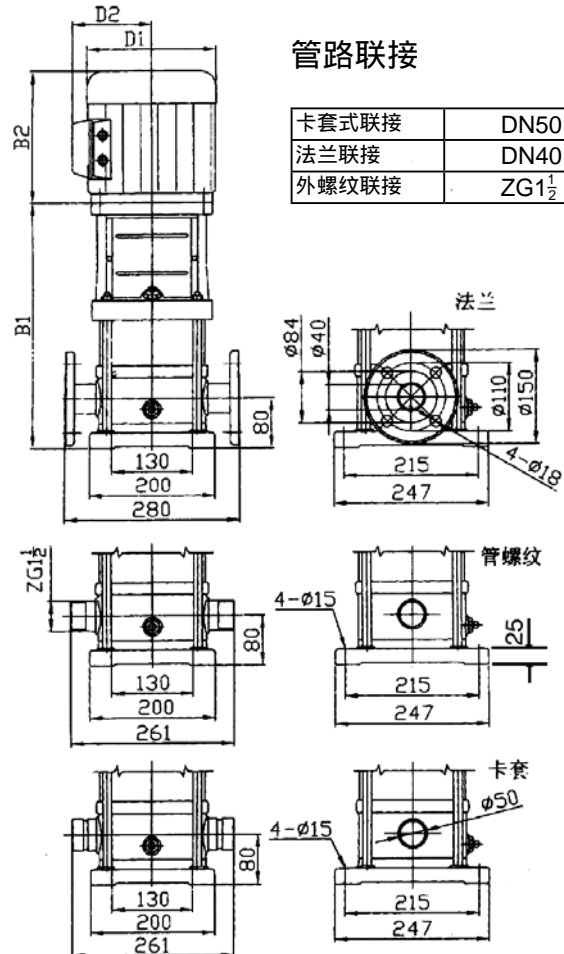
型号	流量		压力	扬程	功率	
	l/s	m ³ /h	MPa	m	HP	kW
XBD1.9/3-GDL	3.33	12	0.196	20	2.0	1.5
XBD2.9/3-GDL	3.33	12	0.294	30	3.0	2.2
XBD3.9/3-GDL	3.33	12	0.392	40	4.0	3.0
XBD4.9/3-GDL	3.33	12	0.49	50	4.0	3.0
XBD5.9/3-GDL	3.33	12	0.588	60	5.5	4.0
XBD6.9/3-GDL	3.33	12	0.686	70	7.5	5.5
XBD7.8/3-GDL	3.33	12	0.784	80	7.5	5.5
XBD8.9/3-GDL	3.33	12	0.891	91	7.5	5.5
XBD9.9/3-GDL	3.33	12	0.989	101	10	7.5
XBD11.9/3-GDL	3.33	12	1.186	121	10	7.5
XBD13.8/3-GDL	3.33	12	1.382	141	12.5	9.2
XBD15.9/3-GDL	3.33	12	1.587	162	15	11
XBD17.9/3-GDL	3.33	12	1.793	183	15	11

外形尺寸

型号	尺寸 (mm)					重量 (kg)
	B1	B2	B1+B2	D1	D2	
XBD1.9/3-GDL	366	281	647	177	122	42
XBD2.9/3-GDL	397	281	678	177	122	46
XBD3.9/3-GDL	431	328	759	197	128	54
XBD4.9/3-GDL	461	328	789	197	128	54
XBD5.9/3-GDL	491	307	798	216	152	61
XBD6.9/3-GDL	531	382	913	256	169	81
XBD7.8/3-GDL	562	382	944	256	169	81
XBD8.9/3-GDL	592	382	974	256	169	81
XBD9.9/3-GDL	622	382	1004	256	169	102
XBD11.9/3-GDL	682	382	1064	256	169	102
XBD13.8/3-GDL	768	420	1188	256	169	128
XBD15.9/3-GDL	828	505	1333	330	240	128
XBD17.9/3-GDL	889	505	1394	330	240	128

管路联接

卡套式联接	DN50
法兰联接	DN40
外螺纹联接	ZG1 $\frac{1}{2}$



性能参数表

转速2900r/min

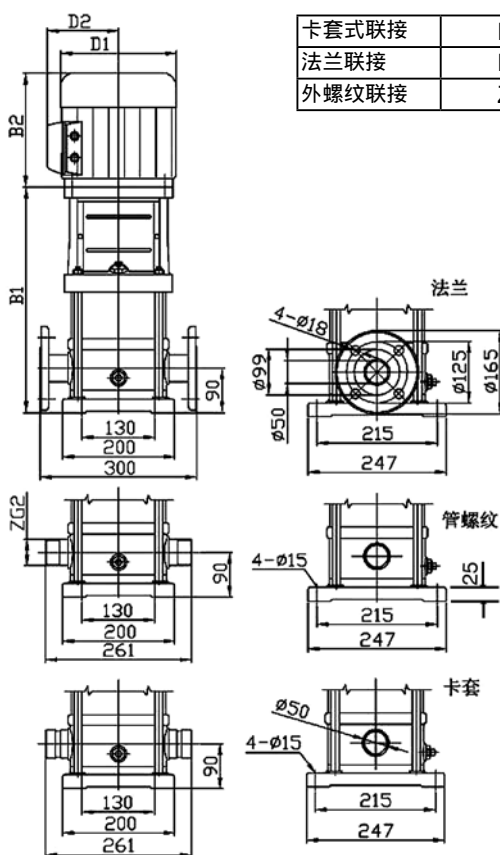
型号	流量		压力	扬程	功率	
	l/s	m ³ /h	MPa	m	HP	kW
XBD2.1/4-GDL	4.44	16	0.215	22	3.0	2.2
XBD3.38/4-GDL	4.44	16	0.338	34.5	4.0	3.0
XBD4.5/4-GDL	4.44	16	0.450	46.5	5.5	4.0
XBD5.6/4-GDL	4.44	16	0.564	57.5	5.5	4.0
XBD6.8/4-GDL	4.44	16	0.686	70	7.5	5.5
XBD7.9/4-GDL	4.44	16	0.789	80.5	7.5	5.5
XBD9.1/4-GDL	4.44	16	0.912	93	10	7.5
XBD10.2/4-GDL	4.44	16	1.019	104	10	7.5
XBD11.6/4-GDL	4.44	16	1.157	118	12.5	9.2
XBD12.6/4-GDL	4.44	16	1.265	129	12.5	9.2
XBD13.7/4-GDL	4.44	16	1.373	140	15	11
XBD14.8/4-GDL	4.44	16	1.480	151	15	11
XBD15.9/4-GDL	4.44	16	1.588	162	15	11
XBD17.0/4-GDL	4.44	16	1.696	173	20	15
XBD18.0/4-GDL	4.44	16	1.803	184	20	15

外形尺寸

型号	尺寸 (mm)					重量 (kg)
	B1	B2	B1+B2	D1	D2	
XBD2.1/4-GDL	407	281	688	177	122	42
XBD3.38/4-GDL	463	328	791	197	128	56
XBD4.5/4-GDL	508	307	815	216	152	58
XBD5.6/4-GDL	553	307	860	216	152	60
XBD6.8/4-GDL	623	382	1005	256	169	89
XBD7.9/4-GDL	668	382	1050	256	169	91
XBD9.1/4-GDL	714	382	1096	256	169	102
XBD10.2/4-GDL	759	382	1141	256	169	104
XBD11.6/4-GDL	829	420	1249	256	169	136
XBD12.6/4-GDL	874	505	1379	330	240	138
XBD13.7/4-GDL	919	505	1424	330	240	140
XBD14.8/4-GDL	965	505	1470	330	240	142
XBD15.9/4-GDL	1010	505	1515	330	240	144
XBD17.0/4-GDL	1055	505	1560	330	240	188
XBD18.0/4-GDL	1100	505	1605	330	240	190

管路联接

卡套式联接	DN50
法兰联接	DN50
外螺纹联接	ZG2



性能参数表

转速2900r/min

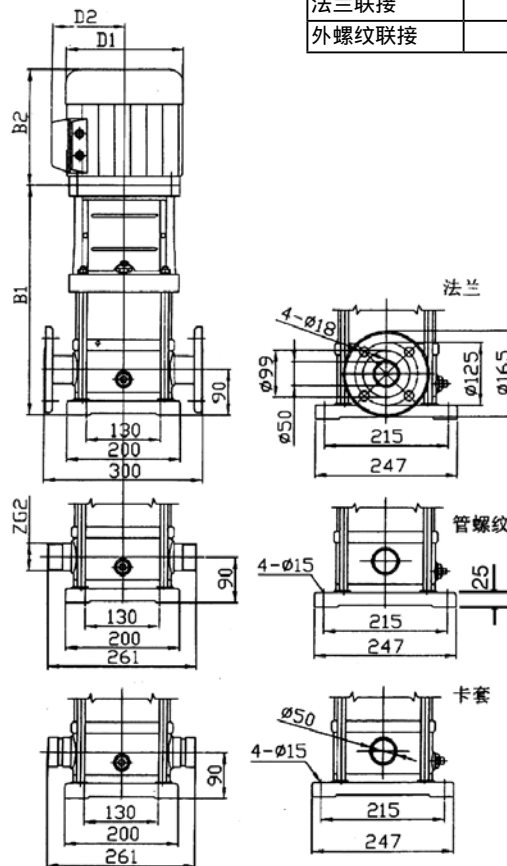
型号	流量		压力	扬程	功率	
	l/s	m ³ /h	MPa	m	HP	kW
XBD1.1/5-GDL	5	18	0.108	11	1.5	1.1
XBD2.4/5-GDL	5	18	0.235	24	3.0	2.2
XBD3.6/5-GDL	5	18	0.362	37	5.5	4.0
XBD4.8/5-GDL	5	18	0.480	49	7.5	5.5
XBD5.9/5-GDL	5	18	0.588	60	7.5	5.5
XBD7.2/5-GDL	5	18	0.715	73	10	7.5
XBD8.4/5-GDL	5	18	0.842	86	10	7.5
XBD9.7/5-GDL	5	18	0.970	99	12.5	9.2
XBD12.2/5-GDL	5	18	1.215	124	15	11
XBD14.6/5-GDL	5	18	1.460	149	20	15
XBD17.1/5-GDL	5	18	1.705	174	20	15
XBD20.8/5-GDL	5	18	2.077	212	25	18.5

外形尺寸

型号	尺寸 (mm)					重量 (kg)
	B1	B2	B1+B2	D1	D2	
XBD1.1/5-GDL	358	267	625	159	113	35
XBD2.4/5-GDL	407	281	688	177	122	42
XBD3.6/5-GDL	463	307	770	216	152	62
XBD4.8/5-GDL	533	382	915	256	169	74
XBD5.9/5-GDL	578	382	960	256	169	76
XBD7.2/5-GDL	623	382	1005	256	169	106
XBD8.4/5-GDL	668	382	1050	256	169	108
XBD9.7/5-GDL	739	420	1159	256	169	117
XBD12.2/5-GDL	829	505	1334	330	240	119
XBD14.6/5-GDL	919	505	1424	330	240	182
XBD17.1/5-GDL	1010	505	1515	330	240	184
XBD20.8/5-GDL	1146	560	1706	330	240	205

管路联接

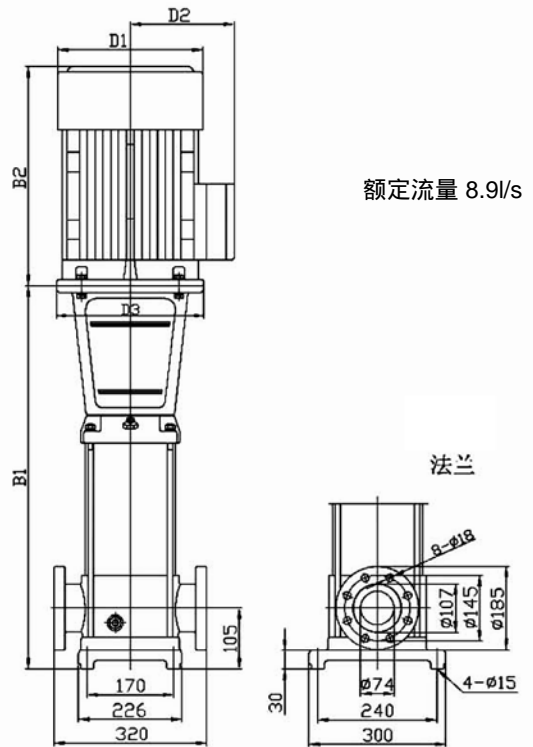
卡套式联接	DN50
法兰联接	DN50
外螺纹联接	ZG2



性能参数表

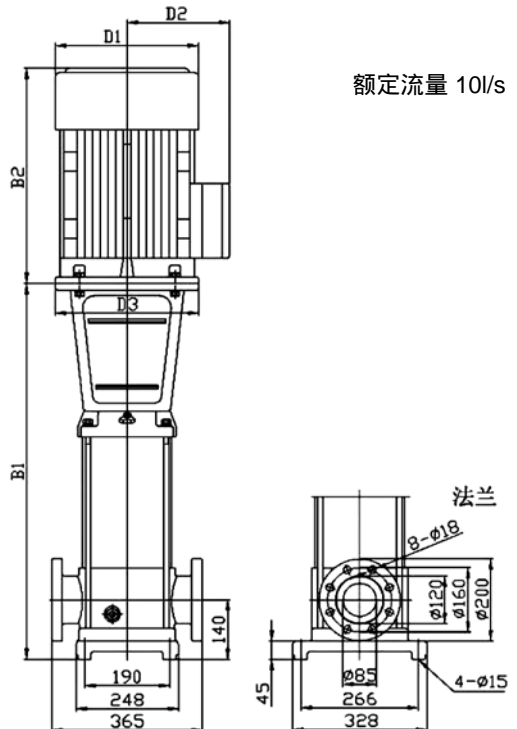
转速2900r/min

型号	流量		压力 MPa	扬程 m	功率	
	l/s	m ³ /h			HP	kW
XBD0.9/8.9-GDL	8.9	32	0.093	9.5	2.0	1.5
XBD1.3/8.9-GDL	8.9	32	0.127	13	3.0	2.2
XBD2.0/8.9-GDL	8.9	32	0.196	20	4.0	3.0
XBD2.7/8.9-GDL	8.9	32	0.265	27	5.5	4.0
XBD3.2/8.9-GDL	8.9	32	0.324	33	7.5	5.5
XBD3.9/8.9-GDL	8.9	32	0.392	40	7.5	5.5
XBD4.5/8.9-GDL	8.9	32	0.451	46	10	7.5
XBD5.3/8.9-GDL	8.9	32	0.529	54	10	7.5
XBD5.9/8.9-GDL	8.9	32	0.588	60	12.5	9.2
XBD6.7/8.9-GDL	8.9	32	0.667	68	12.5	9.2
XBD7.3/8.9-GDL	8.9	32	0.735	75	15	11
XBD8.0/8.9-GDL	8.9	32	0.804	82	15	11
XBD8.7/8.9-GDL	8.9	32	0.873	89	20	15
XBD9.4/8.9-GDL	8.9	32	0.941	96	20	15
XBD10.1/8.9-GDL	8.9	32	1.010	103	20	15
XBD10.8/8.9-GDL	8.9	32	1.078	110	20	15
XBD11.6/8.9-GDL	8.9	32	1.157	118	25	18.5
XBD12.2/8.9-GDL	8.9	32	1.216	124	25	18.5
XBD12.9/8.9-GDL	8.9	32	1.294	132	25	18.5
XBD13.5/8.9-GDL	8.9	32	1.353	138	25	18.5
XBD14.3/8.9-GDL	8.9	32	1.434	146	30	22
XBD15.0/8.9-GDL	8.9	32	1.5	153	30	22
XBD15.7/8.9-GDL	8.9	32	1.569	160	30	22
XBD16.5/8.9-GDL	8.9	32	1.646	168	30	22
XBD17.1/8.9-GDL	8.9	32	1.706	174	40	30
XBD17.8/8.9-GDL	8.9	32	1.783	182	40	30
XBD18.6/8.9-GDL	8.9	32	1.862	190	40	30
XBD19.2/8.9-GDL	8.9	32	1.921	196	40	30



外形尺寸

型号	尺寸 (mm)					重量 (kg)
	B1	B2	B1+B2	D1	D2	
XBD0.9/8.9-GDL	505	281	786	177	122	67.5
XBD1.3/8.9-GDL	505	281	786	177	122	71
XBD2.0/8.9-GDL	575	328	903	197	128	85
XBD2.7/8.9-GDL	575	307	882	216	152	87
XBD3.2/8.9-GDL	645	382	1027	256	169	93
XBD3.9/8.9-GDL	645	382	1027	256	169	95
XBD4.5/8.9-GDL	715	382	1097	256	169	102
XBD5.3/8.9-GDL	715	382	1097	256	169	105
XBD5.9/8.9-GDL	895	420	1315	256	169	172
XBD6.7/8.9-GDL	895	420	1315	256	169	175
XBD7.3/8.9-GDL	965	505	1470	330	260	176
XBD8.0/8.9-GDL	965	505	1470	330	260	177
XBD8.7/8.9-GDL	1035	505	1540	330	260	188
XBD9.4/8.9-GDL	1035	505	1540	330	260	190
XBD10.1/8.9-GDL	1105	505	1610	330	260	192
XBD10.8/8.9-GDL	1105	505	1610	330	260	194
XBD11.6/8.9-GDL	1175	560	1735	330	260	218
XBD12.2/8.9-GDL	1175	560	1735	330	260	220
XBD12.9/8.9-GDL	1245	560	1805	330	260	222
XBD13.5/8.9-GDL	1245	560	1805	330	260	224
XBD14.3/8.9-GDL	1315	590	1905	360	275	259
XBD15.0/8.9-GDL	1315	590	1905	360	275	267
XBD15.7/8.9-GDL	1385	590	1975	360	275	263
XBD16.5/8.9-GDL	1385	590	1975	360	275	265
XBD17.1/8.9-GDL	1455	660	2115	400	305	327
XBD17.8/8.9-GDL	1455	660	2115	400	305	329
XBD18.6/8.9-GDL	1525	660	2185	400	305	331
XBD19.2/8.9-GDL	1525	660	2185	400	305	333



管路联接

活动法兰联接	DN65
--------	------

立式多级消防泵组XBD-GDL型

性能参数表

转速2900r/min

型号	流量		压力 MPa	扬程 m	功率	
	l/s	m ³ /h			HP	kW
XBD1.5/10-GDL	10	36	0.156	16	4.0	3.0
XBD1.8/10-GDL	10	36	0.186	19	5.5	4.0
XBD3.1/10-GDL	10	36	0.313	32	7.5	5.5
XBD4.1/10-GDL	10	36	0.411	42	10	7.5
XBD5.4/10-GDL	10	36	0.539	55	15	11
XBD6.1/10-GDL	10	36	0.617	63	15	11
XBD7.4/10-GDL	10	36	0.744	76	20	15
XBD8.2/10-GDL	10	36	0.823	84	20	15
XBD9.5/10-GDL	10	36	0.945	96.5	25	18.5
XBD10.3/10-GDL	10	36	1.029	105	25	18.5
XBD11.6/10-GDL	10	36	1.156	118	30	22
XBD12.3/10-GDL	10	36	1.225	125	30	22
XBD13.6/10-GDL	10	36	1.362	139	40	30
XBD14.3/10-GDL	10	36	1.431	146	40	30
XBD15.6/10-GDL	10	36	1.558	159	40	30
XBD16.4/10-GDL	10	36	1.636	167	40	30
XBD17.6/10-GDL	10	36	1.764	180	40	30
XBD18.5/10-GDL	10	36	1.852	189	50	37
XBD19.7/10-GDL	10	36	1.970	201	50	37
XBD20.6/10-GDL	10	36	2.058	210	50	37
XBD21.9/10-GDL	10	36	2.195	224	60	45
XBD22.6/10-GDL	10	36	2.263	231	60	45
XBD23.9/10-GDL	10	36	2.391	244	60	45
XBD24.7/10-GDL	10	36	2.470	252	60	45
XBD25.1/10-GDL	10	36	2.508	256	60	45

外形尺寸

型号	尺寸 (mm)					重量 (kg)
	B1	B2	B1+B2	D1	D2	
XBD1.5/10-GDL	566	328	894	177	128	82
XBD1.8/10-GDL	566	307	873	216	152	92
XBD3.1/10-GDL	646	382	1028	256	169	103
XBD4.1/10-GDL	646	382	1028	256	169	107
XBD5.4/10-GDL	836	505	1341	330	260	175
XBD6.1/10-GDL	836	505	1341	330	260	177
XBD7.4/10-GDL	916	505	1421	330	260	187
XBD8.2/10-GDL	916	505	1421	330	260	189
XBD9.5/10-GDL	996	560	1556	330	260	208
XBD10.3/10-GDL	996	560	1556	330	260	210
XBD11.6/10-GDL	1076	590	1666	360	275	251
XBD12.3/10-GDL	1076	590	1666	360	275	253
XBD13.6/10-GDL	1156	660	1816	400	305	315
XBD14.3/10-GDL	1156	660	1816	400	305	317
XBD15.6/10-GDL	1236	660	1896	400	305	319
XBD16.4/10-GDL	1236	660	1896	400	305	321
XBD17.6/10-GDL	1296	660	1956	400	305	323
XBD18.5/10-GDL	1296	660	1956	400	305	351
XBD19.7/10-GDL	1376	660	2036	400	305	355
XBD20.6/10-GDL	1376	660	2036	400	305	357
XBD21.9/10-GDL	1456	710	2166	450	305	424
XBD22.6/10-GDL	1456	710	2166	450	305	426
XBD23.9/10-GDL	1536	710	2246	450	305	428
XBD24.7/10-GDL	1536	710	2246	450	305	430
XBD25.1/10-GDL	1616	710	2326	450	305	432

管路联接

活动法兰联接	DN65
--------	------

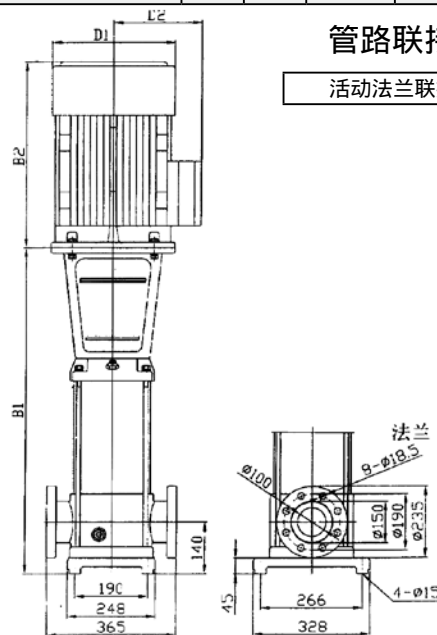
性能参数表

转速2900r/min

型号	流量		压力 MPa	扬程 m	功率	
	l/s	m ³ /h			HP	kW
XBD1.4/15-GDL	15	54	0.137	14	5.5	4.0
XBD2.1/15-GDL	15	54	0.211	21.5	7.5	5.5
XBD2.9/15-GDL	15	54	0.294	30	10	7.5
XBD3.7/15-GDL	15	54	0.372	38	15	11
XBD4.5/15-GDL	15	54	0.451	46	15	11
XBD5.2/15-GDL	15	54	0.519	53	20	15
XBD5.7/15-GDL	15	54	0.569	58	20	15
XBD6.4/15-GDL	15	54	0.637	65	25	18.5
XBD7.1/15-GDL	15	54	0.706	72	25	18.5
XBD7.8/15-GDL	15	54	0.784	80	30	22
XBD8.4/15-GDL	15	54	0.843	86	30	22
XBD9.5/15-GDL	15	54	0.951	97	40	30
XBD10.2/15-GDL	15	54	1.020	104	40	30
XBD11.0/15-GDL	15	54	1.098	112	40	30
XBD12.0/15-GDL	15	54	1.196	122	40	30
XBD12.7/15-GDL	15	54	1.265	129	50	37
XBD12.9/15-GDL	15	54	1.294	132	50	37
XBD14.2/15-GDL	15	54	1.422	145	50	37
XBD15.0/15-GDL	15	54	1.50	153	50	37
XBD15.7/15-GDL	15	54	1.569	160	60	45

外形尺寸

型号	尺寸 (mm)					重量 (kg)
	B1	B2	B1+B2	D1	D2	
XBD1.4/15-GDL	569	307	876	216	152	90
XBD2.1/15-GDL	569	382	951	256	169	110
XBD2.9/15-GDL	760	382	1142	256	169	130
XBD3.7/15-GDL	760	505	1265	330	260	190
XBD4.5/15-GDL	760	505	1265	330	260	192
XBD5.2/15-GDL	862	505	1367	330	260	200
XBD5.7/15-GDL	862	505	1367	330	260	202
XBD6.4/15-GDL	862	560	1422	330	260	205
XBD7.1/15-GDL	925	560	1485	330	260	210
XBD7.8/15-GDL	925	590	1515	360	275	255
XBD8.4/15-GDL	925	590	1515	360	275	257
XBD9.5/15-GDL	1008	660	1668	400	305	315
XBD10.2/15-GDL	1008	660	1668	400	305	317
XBD11.0/15-GDL	1008	660	1668	400	305	319
XBD12.0/15-GDL	1090	660	1750	400	305	320
XBD12.7/15-GDL	1090	660	1750	400	305	340
XBD12.9/15-GDL	1090	660	1750	400	305	342
XBD14.2/15-GDL	1172	660	1832	400	305	345
XBD15.0/15-GDL	1172	660	1832	400	305	347
XBD15.7/15-GDL	1172	710	1882	450	305	410



管路联接

活动法兰联接	DN100
--------	-------

性能参数表

转速2900r/min

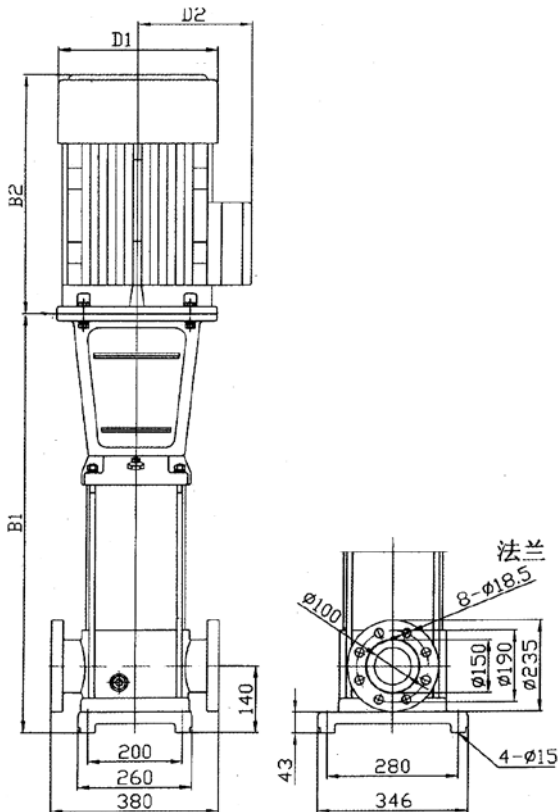
型号	流量		压力 MPa	扬程 m	功率	
	l/s	m ³ /h			HP	kW
XBD1.7/20-GDL	20	72	0.166	17	7.5	5.5
XBD2.4/20-GDL	20	72	0.235	24	10	7.5
XBD3.2/20-GDL	20	72	0.323	33	15	11
XBD4.8/20-GDL	20	72	0.480	49	20	15
XBD5.7/20-GDL	20	72	0.568	58	25	18.5
XBD7.3/20-GDL	20	72	0.725	74	30	22
XBD8.1/20-GDL	20	72	0.813	83	40	30
XBD9.8/20-GDL	20	72	0.980	100	40	30
XBD10.6/20-GDL	20	72	1.058	108	50	37
XBD12.4/20-GDL	20	72	1.235	126	50	37
XBD13.1/20-GDL	20	72	1.313	134	60	45
XBD14.8/20-GDL	20	72	1.480	151	60	45

外形尺寸

型号	尺寸 (mm)					重量 (kg)
	B1	B2	B1+B2	D1	D2	
XBD1.7/20-GDL	573	382	955	256	169	105
XBD2.4/20-GDL	573	382	955	256	169	120
XBD3.2/20-GDL	775	505	1280	330	260	123
XBD4.8/20-GDL	775	505	1280	330	260	205
XBD5.7/20-GDL	867	560	1427	330	260	210
XBD7.3/20-GDL	867	590	1457	360	275	255
XBD8.1/20-GDL	959	660	1619	400	305	320
XBD9.8/20-GDL	959	660	1619	400	305	323
XBD10.6/20-GDL	1051	660	1711	400	305	340
XBD12.4/20-GDL	1051	660	1711	400	305	343
XBD13.1/20-GDL	1143	710	1853	450	305	410
XBD14.8/20-GDL	1143	710	1853	450	305	413

管路联接

活动法兰联接 DN100



性能参数表

转速2900r/min

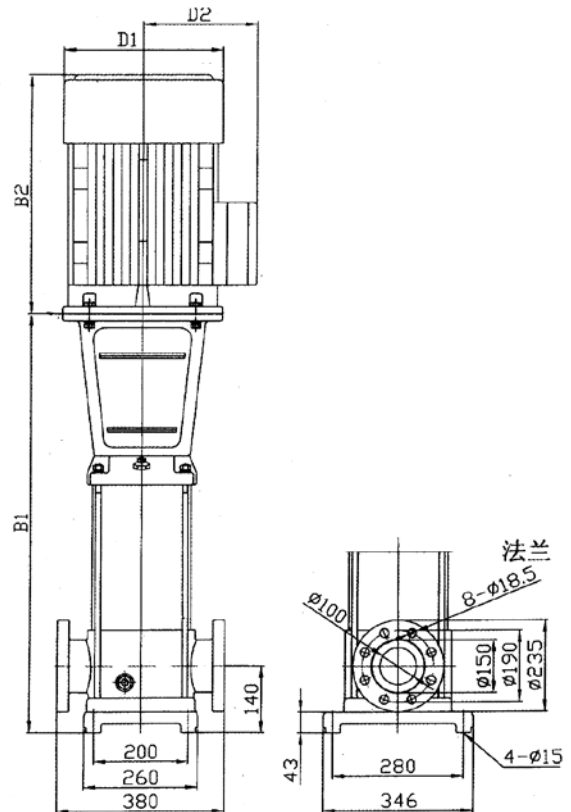
型号	流量		压力 MPa	扬程 m	功率	
	l/s	m ³ /h			HP	kW
XBD1.4/25-GDL	25	90	0.137	14	7.5	5.5
XBD1.8/25-GDL	25	90	0.186	19	10	7.5
XBD2.7/25-GDL	25	90	0.274	28	15	11
XBD4.1/25-GDL	25	90	0.411	42	20	15
XBD4.8/25-GDL	25	90	0.475	48.5	25	18.5
XBD6.2/25-GDL	25	90	0.617	63	30	22
XBD6.9/25-GDL	25	90	0.686	70	40	30
XBD8.2/25-GDL	25	90	0.823	84	40	30
XBD8.9/25-GDL	25	90	0.891	91	50	37
XBD10.5/25-GDL	25	90	1.048	107	50	37
XBD11.0/25-GDL	25	90	1.097	112	60	45
XBD12.7/25-GDL	25	90	1.274	130	60	45

外形尺寸

型号	尺寸 (mm)					重量 (kg)
	B1	B2	B1+B2	D1	D2	
XBD1.4/25-GDL	573	382	955	256	169	105
XBD1.8/25-GDL	573	382	955	256	169	120
XBD2.7/25-GDL	775	505	1280	330	260	123
XBD4.1/25-GDL	775	505	1280	330	260	205
XBD4.8/25-GDL	867	560	1427	330	260	210
XBD6.2/25-GDL	867	590	1456	360	275	255
XBD6.9/25-GDL	959	660	1619	400	305	320
XBD8.2/25-GDL	959	660	1619	400	305	323
XBD8.9/25-GDL	1051	660	1711	400	305	340
XBD10.5/25-GDL	1051	660	1711	400	305	343
XBD11.0/25-GDL	1143	710	1853	450	305	410
XBD12.7/25-GDL	1143	710	1853	450	305	413

管路联接

活动法兰联接 DN100





全国统一服务热线 400 604 3398

地 址：广州市海珠区科韵南路133号
生产中心地址：佛山市南海区红岭路2号之一
销售部电话：(020) 66834613 66834616 66834618
技术咨询：(0757) 81093982
维修部电话：(020) 66834630 66834631
服务投诉：(020) 66834612

传 真：(020) 66834619 66834629
E - mail: sales@gygcn.com
网 址 URL: www.gypump.com

说明书内容如有改动，恕不另行通知
All specifications subject to change without notice

A - XBD - GDL20150301