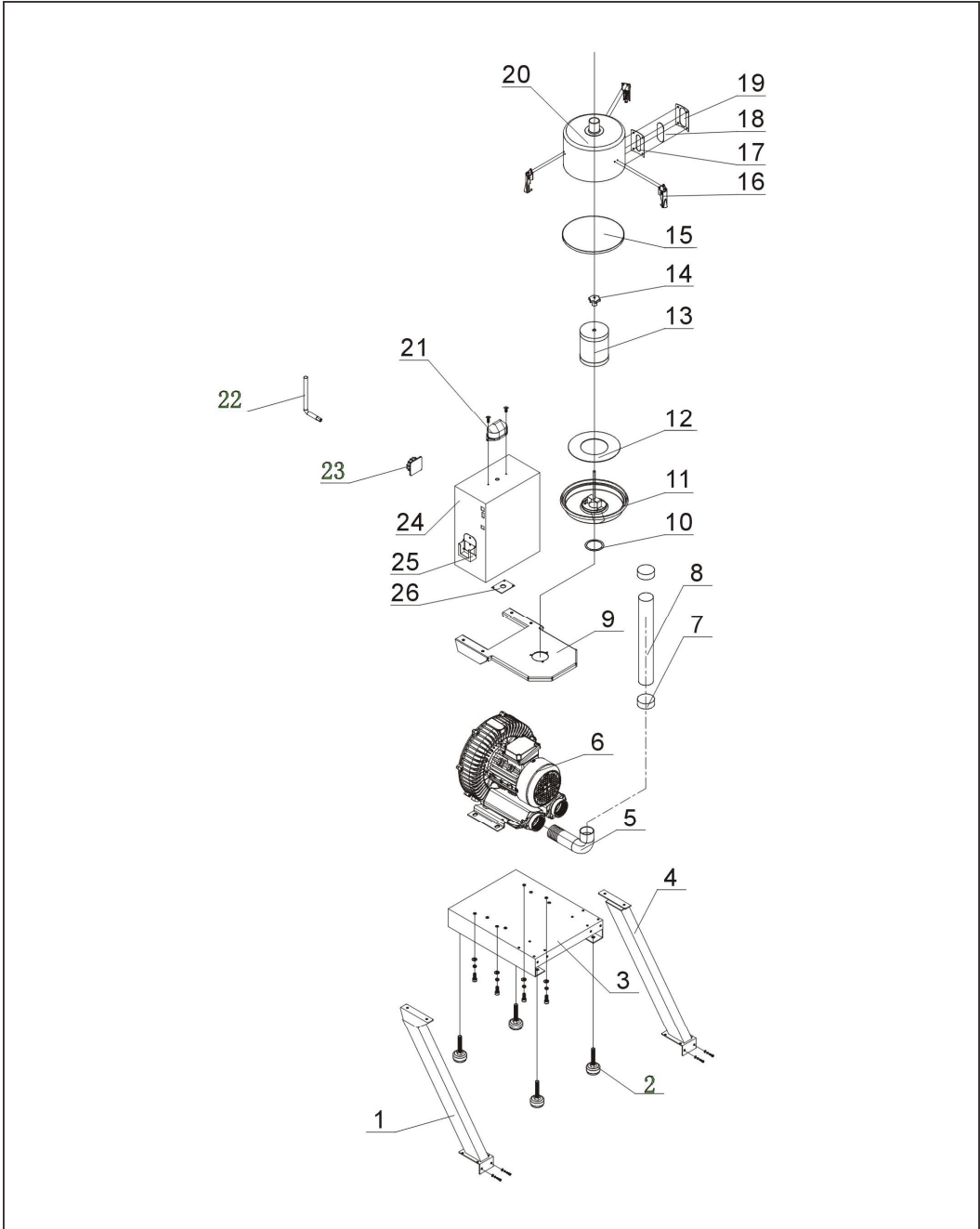


2.2 机器零件图

2.2.1 机器零件图(SAL-1HP~3HP-UG)



注：零件图中的阿拉伯数字详解见 2.2.2 材料明细表

图 2-4：机器零件图(SAL-1HP~3HP-UG)

2.2.2 零件材料明细表(SAL-1HP~3HP-UG)

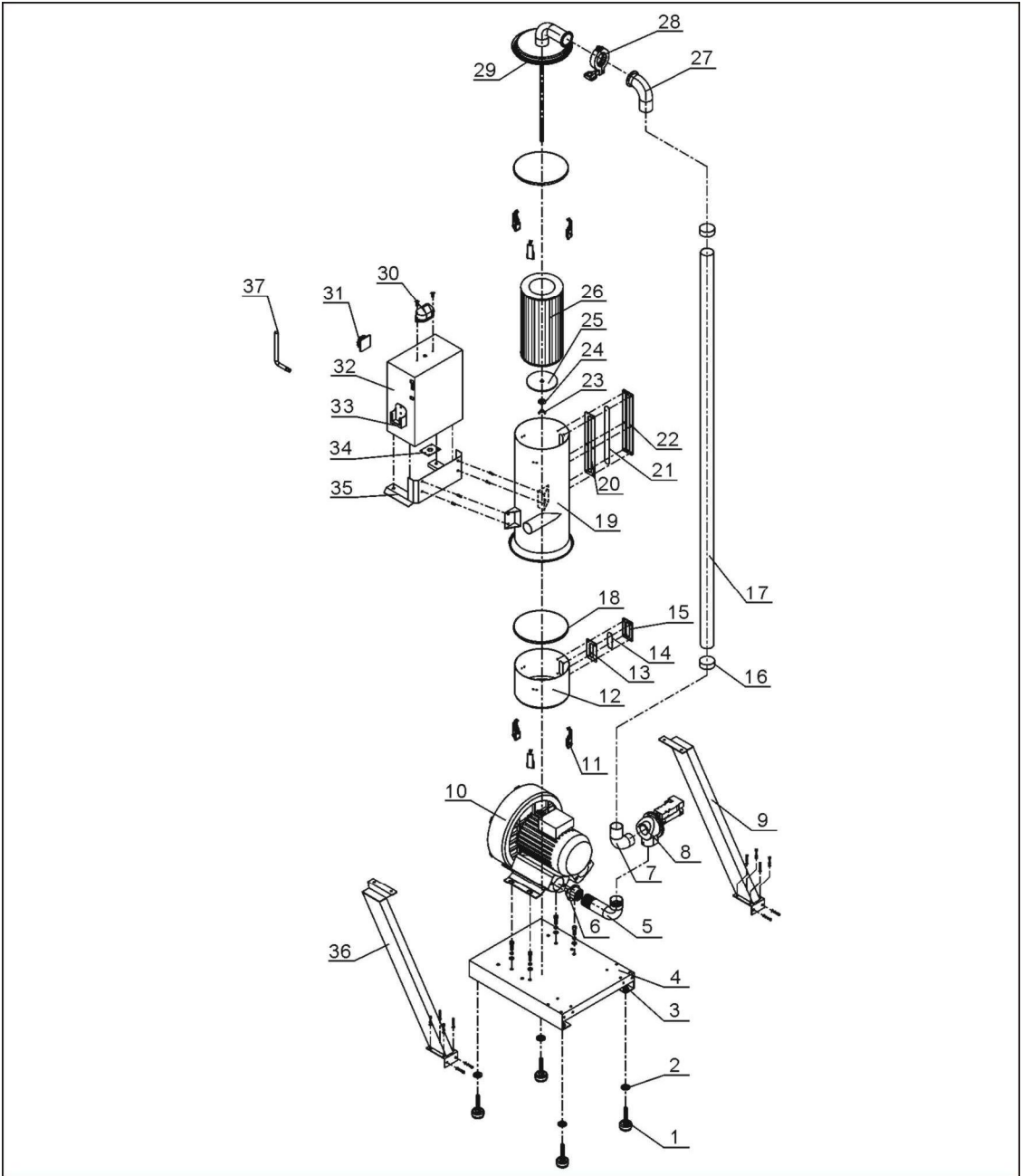
表 2-1: 零件材料明细表(SAL-1HP~3HP-UG)

序号	名称	物料编号	序号	名称	物料编号
1	左立柱	-	13	过滤器*	YR50708000000
2	避震脚 Φ50	YW03005000000	14	梅花螺母 5/16"	YW09051600000
3	底座	-	15	过滤桶迫紧**	YR10708000100
4	右立柱	-	16	弹簧扣*	YW02003000400
5	入风管	-	17	视料窗迫紧四孔	YW09000000400
6	高压风机 1HP	BM30031000150	18	压克力四孔	YR40001200100
	高压风机 2HP	BM30042000050	19	视料窗铁片四孔	YR40000400000
	高压风机 3HP	BM30053000050	20	过滤桶	-
7	管束 2"	YW02000200000	21	警报灯 LTE-3051 AC220V	YE83305100200
8	钢丝胶管 1.5"	YR60157000000	22	防盗螺丝专用板手	JT40450000000
9	过滤桶固定架	-	23	主电源开关*	YE10210300000
10	过滤桶底座迫紧	-	24	控制箱	-
11	过滤桶盖集成	-	25	手柄盒	BL21000100420
12	过滤桶盖迫紧	YR10030000000	26	线夹固定板	-

*表示可能损坏的项目；**表示较可能损坏的项目，建议备份。

请在下单采购零配件之前，先确认说明书版本号，以确保零配件物料号与实物一致。

2.2.3 机器零件图(SAL-5HP-UG)



注：零件图中的阿拉伯数字详解见 2.2.4 材料明细表

图 2-5：机器零件图(SAL-5HP-UG)

2.2.4 零件材料明细表(SAL-5HP-UG)

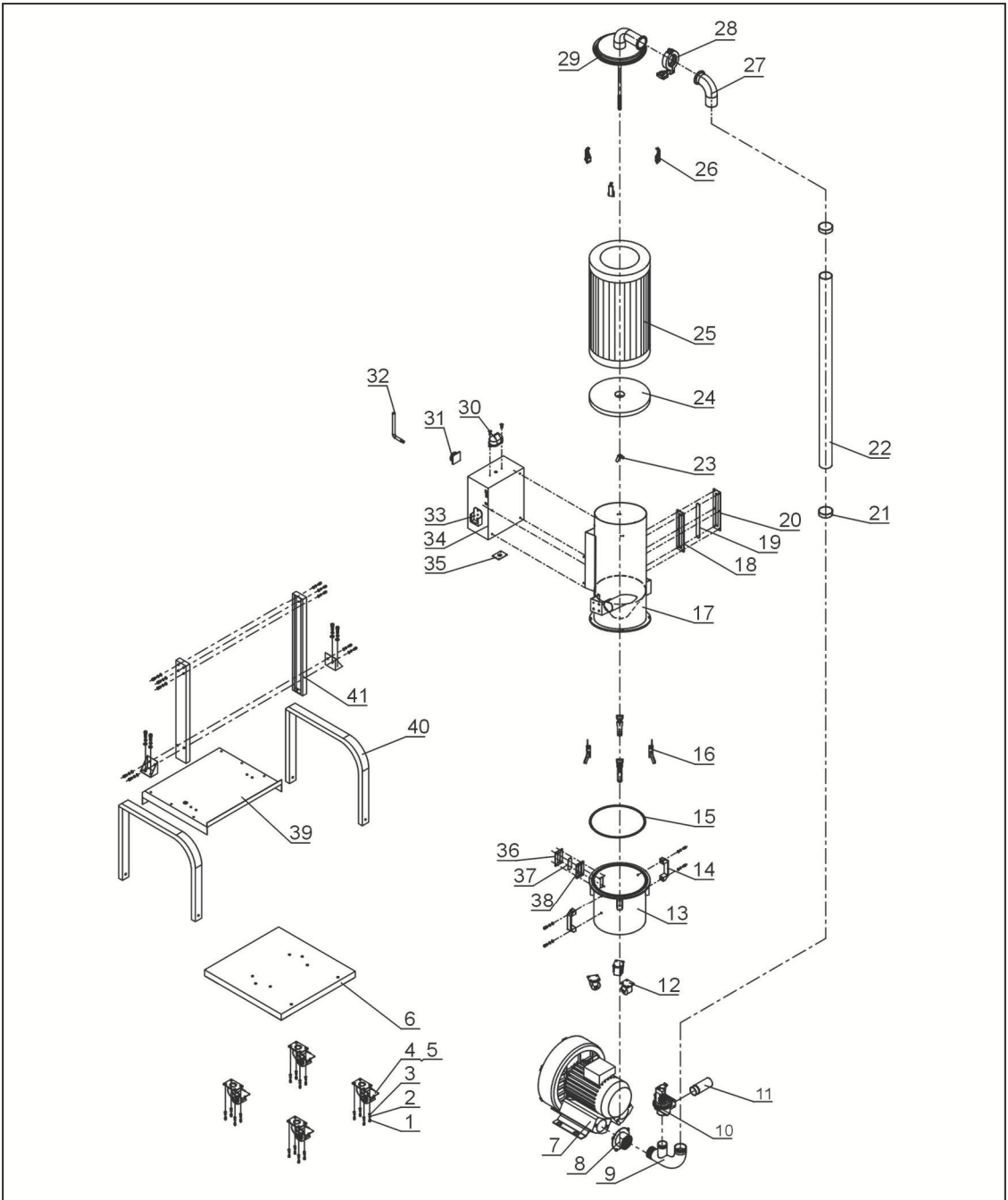
表 2-2: 零件材料明细表(SAL-5HP-UG)

序号	名称	物料编号	序号	名称	物料编号
1	避震脚 Φ50	YW03005000000	20	视料窗迫紧六孔	YR40000600000
2	平垫圈 8	YW66082200100	21	压克力六孔	YR40001200000
3	螺母 M12	YW64012100000	22	视料窗铁片六孔	YW09000600000
4	底座	BL21003500120	23	蝶形螺母 5/16"	YW69051600000
5	入风管	BL26003506520-	24	平垫圈 8	YW66082200100
6	风机法兰	-	25	滤清器固定片	BL21003500520
7	破真空膜片阀接管	-	26	过滤器 ADC2	YR50181100000
8	破真空膜片阀 1.5"	BY20015000050	27	吸风管	-
9	右立柱	-	28	管夹	YW07000200000
10	高压风机 5HP	BM30055000050	29	过滤桶盖集成	-
11	弹簧扣*	YW02003000400	30	警报灯	YE83305100200
12	集尘桶	BL26003507021	31	主电源开关	YE10210300000
13	视料窗迫紧四孔	YR40000400000	32	控制箱	-
14	压克力四孔	YR40001200100	33	手柄盒	-
15	视料窗铁片四孔	YW09000000400	34	线夹具固定板	-
16	管束 2.5"	YW02002500000	35	过滤桶固定架	-
17	钢丝胶管 2"	YR60205000100	36	防盗螺丝专用板手	JT40450000000
18	集尘桶迫紧*	YR10708000100	37	左立柱	-
19	过滤桶集成	-			

*表示可能损坏的项目；**表示较可能损坏的项目，建议备份。

请在下单采购零配件之前，先确认说明书版本号，以确保零配件物料号与实物一致。

2.2.5 机器零件图(SAL-10HP-UG)



注：零件图中的阿拉伯数字详解见 2.2.6 材料明细表

图 2-6: 机器零件图(SAL-10HP-UG)

2.2.6 零件材料明细表(SAL-10HP-UG)

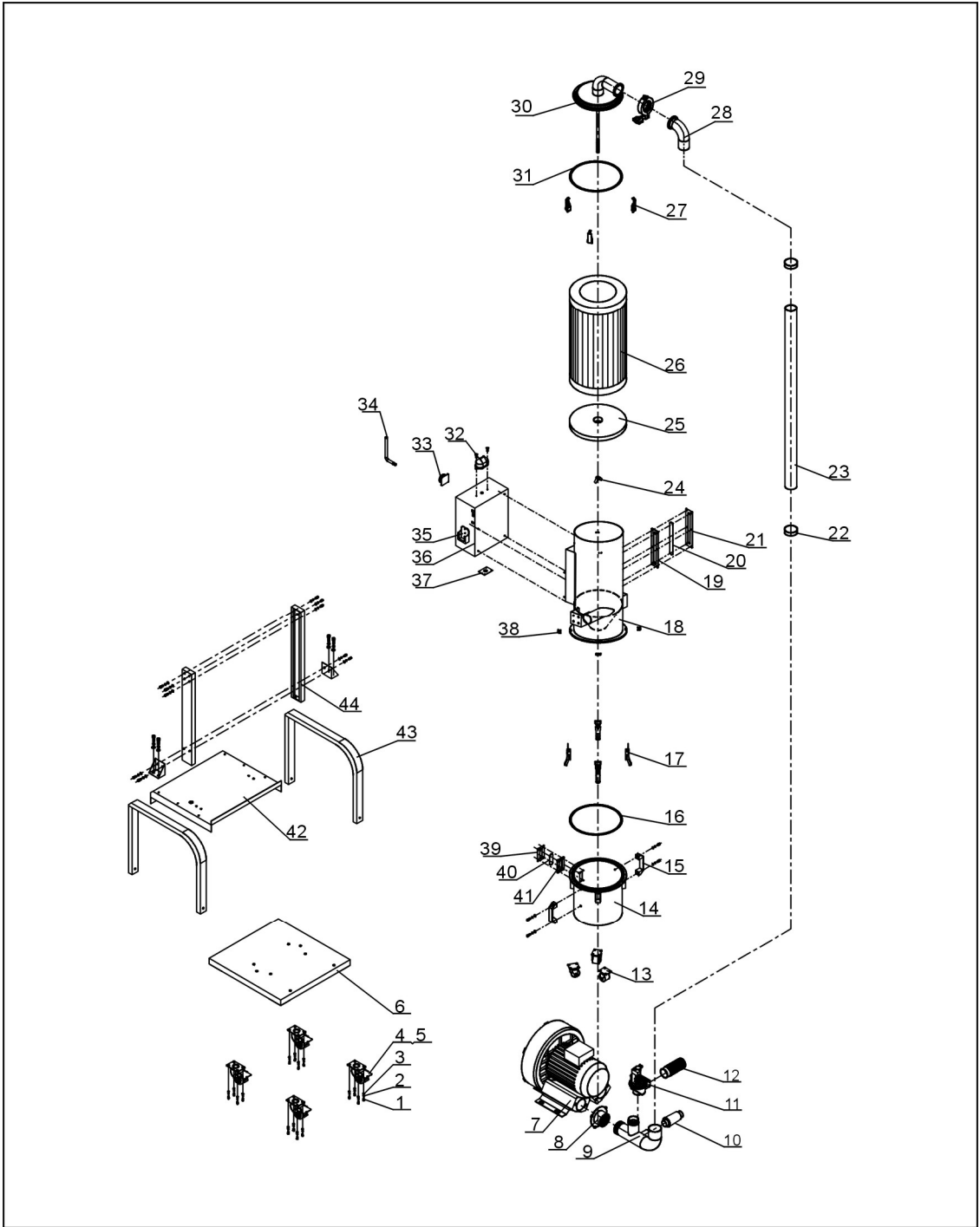
表 2-3: 零件材料明细表(SAL-10HP-UG)

序号	名称	物料编号	序号	名称	物料编号
1	外六角螺栓 M6×16	YW60061600100	21	不锈钢管束 3"	YW02000300000
2	平垫圈 6	YW66061300000	22	钢丝胶管 2.5"	YR60253000000
3	弹簧垫圈 6	YW65006000100	23	蝶形螺母 5/16"	YW69051600000
4	刹车式万向脚轮 3"	YW03000300000	24	滤清器固定片	BL26007504720
5	自由式万向脚轮 3"	YW03000300200	25	过滤器 ADC22	YR50221400000
6	底座	BL26007502721	26	弹簧扣	YW02003000400
7	单段高压风 10HP	BM30081000050	27	吸风管	-
	双段高压风 10HP	YM30637500000	28	管夹	YW07002500600
8	风机法兰	-	29	过滤桶盖集成	-
9	入风管	BL26007504920	30	警报灯	YE83305100200
10	真空膜片阀 2"	BY20500000050	31	主电源开关	YE10210300000
11	补风过滤网	-	32	防盗螺丝专用扳手	JT40450000000
12	万向脚轮 2.5"	YW03002500000	33	手柄盒	BL26010241820
13	集尘桶	BL26007502421	34	控制箱	-
14	铝方型拉手 L120	BW20012000040	35	线夹具固定板	-
15	集尘桶迫紧	-	36	四孔视料窗铁片	YW09000000400
16	大把手	YW02003000100	37	四孔视料窗迫紧	YR40000400000
17	过滤桶集成	-	38	四孔压克力	YR40001200100
18	六孔视料窗迫紧	YR40000600000	39	中间板	
19	六孔压克力	YR40001200000	40	支架	
20	六孔视料窗铁片	YW09000600000	41	过滤桶立柱	

*表示可能损坏的项目；**表示较可能损坏的项目，建议备份。

请在下单采购零配件之前，先确认说明书版本号，以确保零配件物料号与实物一致。

2.2.7 机器零件图(SAL-20HP-UG-D)



注：零件图中的阿拉伯数字详解见 2.2.8 材料明细表

图 2-7：机器零件图(SAL-20HP-UG-D)

2.2.8 零件材料明细表(SAL-20HP-UG-D)

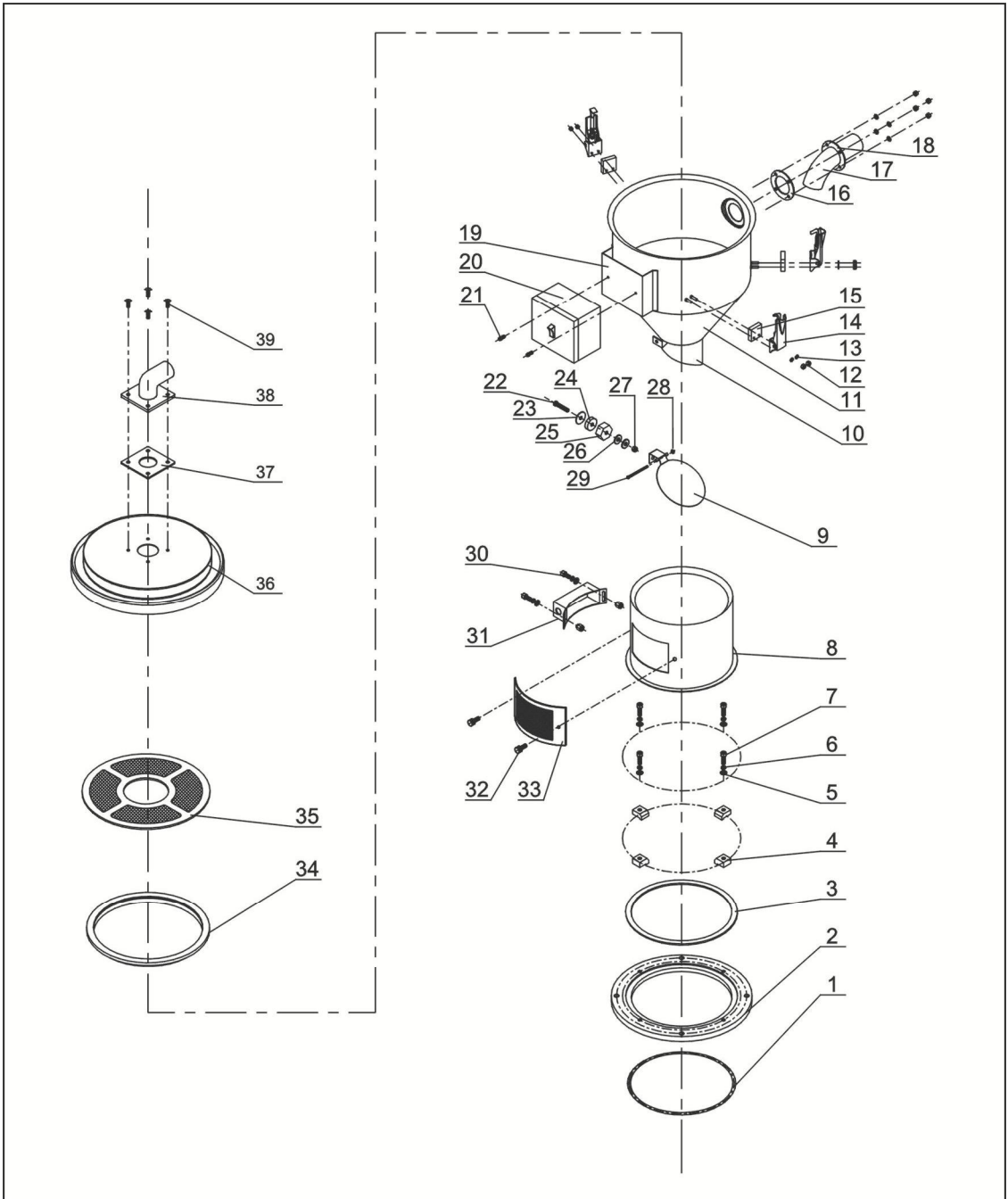
表 2-4: 零件材料明细表(SAL-20HP-UG-D)

序号	名称	物料编号	序号	名称	物料编号
1	外六角螺栓 M6×16	YW60061600100	23	钢丝胶管 3"	YR60303000000
2	平垫圈 6	YW66061300000	24	蝶形螺母 5/16"	YW69051600000
3	弹簧垫圈 6	YW65006000100	25	滤清器固定片	BL26007504720
4	刹车式万向脚轮 3"	YW03000300000	26	过滤器 ADC2	YR50221400000
5	自由式万向脚轮 3"	YW03000300200	27	弹簧扣	YW02003000400
6	底座	BL26007502721	28	吸风管	-
7	高压风机(双段)20HP	YM30001500300	29	管夹	YW07000300000
8	风机法兰	-	30	过滤桶盖集成	-
9	入风管	-	31	过滤桶迫紧	YR10028700000
10	释压阀 RV-02*	YW90000100000	32	警 报 灯 LTE-3051 AC220V	YE83305100200
11	真空分离阀 SPDV-50	BY20500000050	33	主电源开关	YE10210300000
12	补风过滤网*	-	34	防盗螺丝专用扳手	JT40450000000
13	万向脚轮 2.5"	YW03002500000	35	手柄盒	BL26010241820
14	集尘桶	-	36	控制箱	-
15	铝方型拉手 L120	BW20012000040	37	线夹具固定板	-
16	集尘桶迫紧	YR10002500200	38	弹簧扣挂钩	-
17	大把手	YW02003000100	39	视料窗铁片 四孔	YW09000000400
18	过滤桶集成	-	40	视料窗迫紧 四孔	YR40000400000
19	视料窗迫紧 六孔	YR40000600000	41	压克力 四孔	YR40001200100
20	压克力 六孔	YR40001200000	42	中间板	
21	视料窗铁片 六孔	YW09000600000	43	支架	
22	不锈钢管束 3.5"	YW02003500000	44	过滤桶立柱	

*表示可能损坏的项目；**表示较可能损坏的项目，建议备份。

请在下单采购零配件之前，先确认说明书版本号，以确保零配件物料号与实物一致。

2.2.9 真空料斗机器零件图(SHR-6U/12U)



注：零件图中的阿拉伯数字详解见 2.2.10 材料明细表

图 2-8: 真空料斗机器零件图(SHR-6U/12U)

2.2.10 零件材料明细表(SHR-6U/12U)

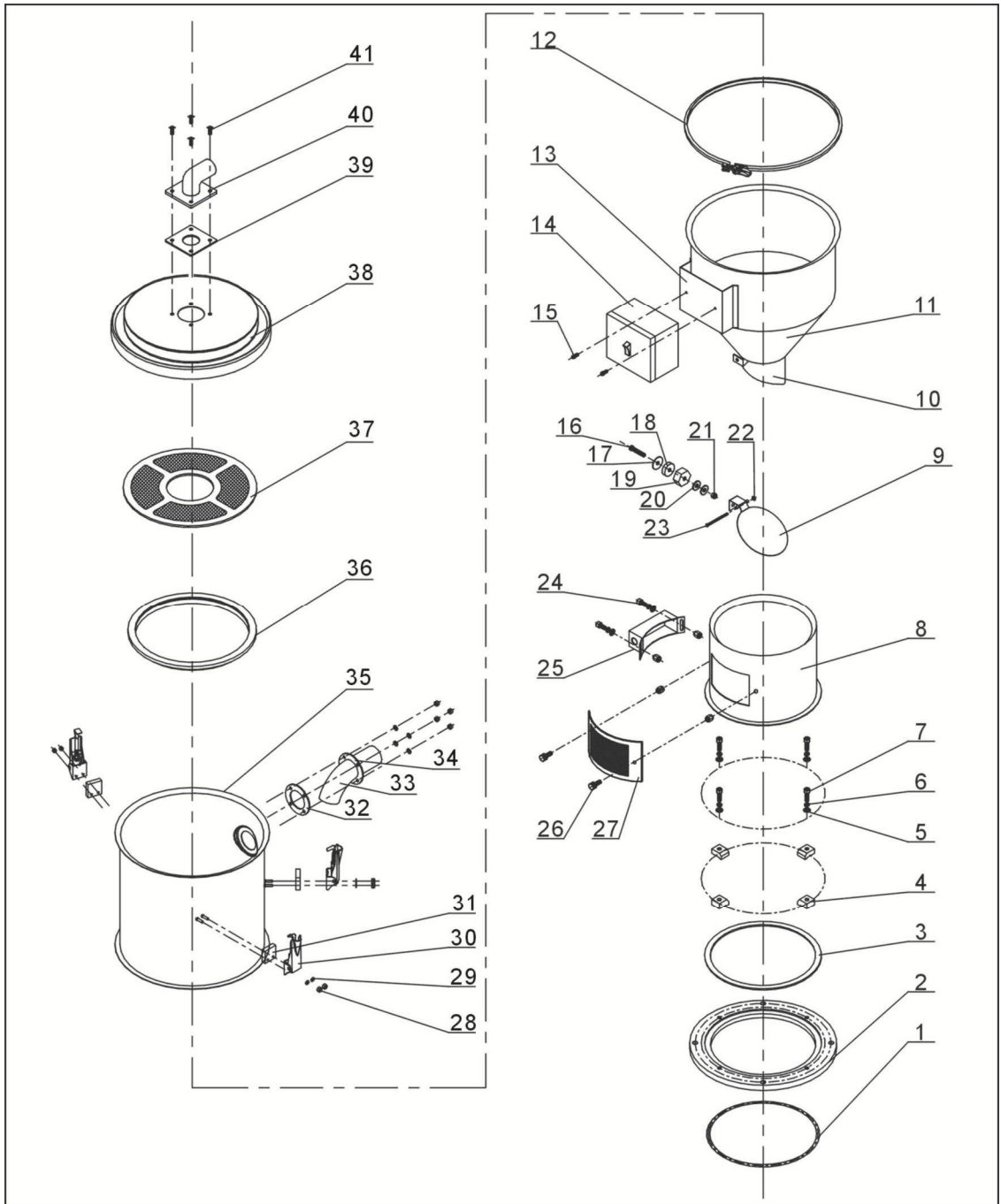
表 2-5: 零件材料明细表(SHR-6U/12U)

序号	名称	物料编号	序号	名称	物料编号
1	O型密封圈内径 Φ200×5.5	YR20205500000	21	十字槽盘头螺钉 M4×6	YW63040600000
2	底座	-	22	十字槽盘头螺钉 M6×20	YW63062000000
3	底座迫紧	-	23	磁铁盖	-
4	压块	-	24	永磁片 Φ25×Φ7×7	YW90257700000
5	平垫圈 6	YW66061300000	25	磁铁套	-
6	弹簧垫圈 6	YW65006000000	26	平垫圈 8×22	YW66082200100
7	内六角圆柱头螺钉 M6×20	YW61062000200	27	锁紧螺母 M6	YW64000600200
8	料斗固定座	-	28	锁紧螺母 M3	YW64000300000
9	落料板	-	29	十字槽盘头钉 M3×40	YW63034000000
10	落料口	-	30	内六角圆柱头螺钉 M6×10	YW63061000000
11	储料桶	-	31	传感器外壳	-
12	锁紧螺母 M4×0.7	YW64040700100	32	梅花手柄	-
13	平垫圈 4	YW66040800000	33	透气窗	-
14	弹簧扣	YW02003000400	34	料斗迫紧	-
15	弹簧扣垫块	YR40000600300	35	过滤网	-
16	入料管迫紧	-	36	料斗盖	-
17	入料管	-	37	吸风管迫紧	YR10000000200
18	入料管固定片	-	38	吸风管	YR20001500000
19	电控箱底座	-	39	十字槽盘头螺钉 M5×15	YW62051500000
20	电控箱	-			

*表示可能损坏的项目；**表示较可能损坏的项目，建议备份。

请在下单采购零配件之前，先确认说明书版本号，以确保零配件物料号与实物一致。

2.2.11 真空料斗机器零件图(SHR-24U/36U)



注：零件图中的阿拉伯数字详解见 2.2.12 材料明细表

图 2-9: 真空料斗机器零件图(SHR-24U/36U)

2.2.12 零件材料明细表(SHR-24U/36U)

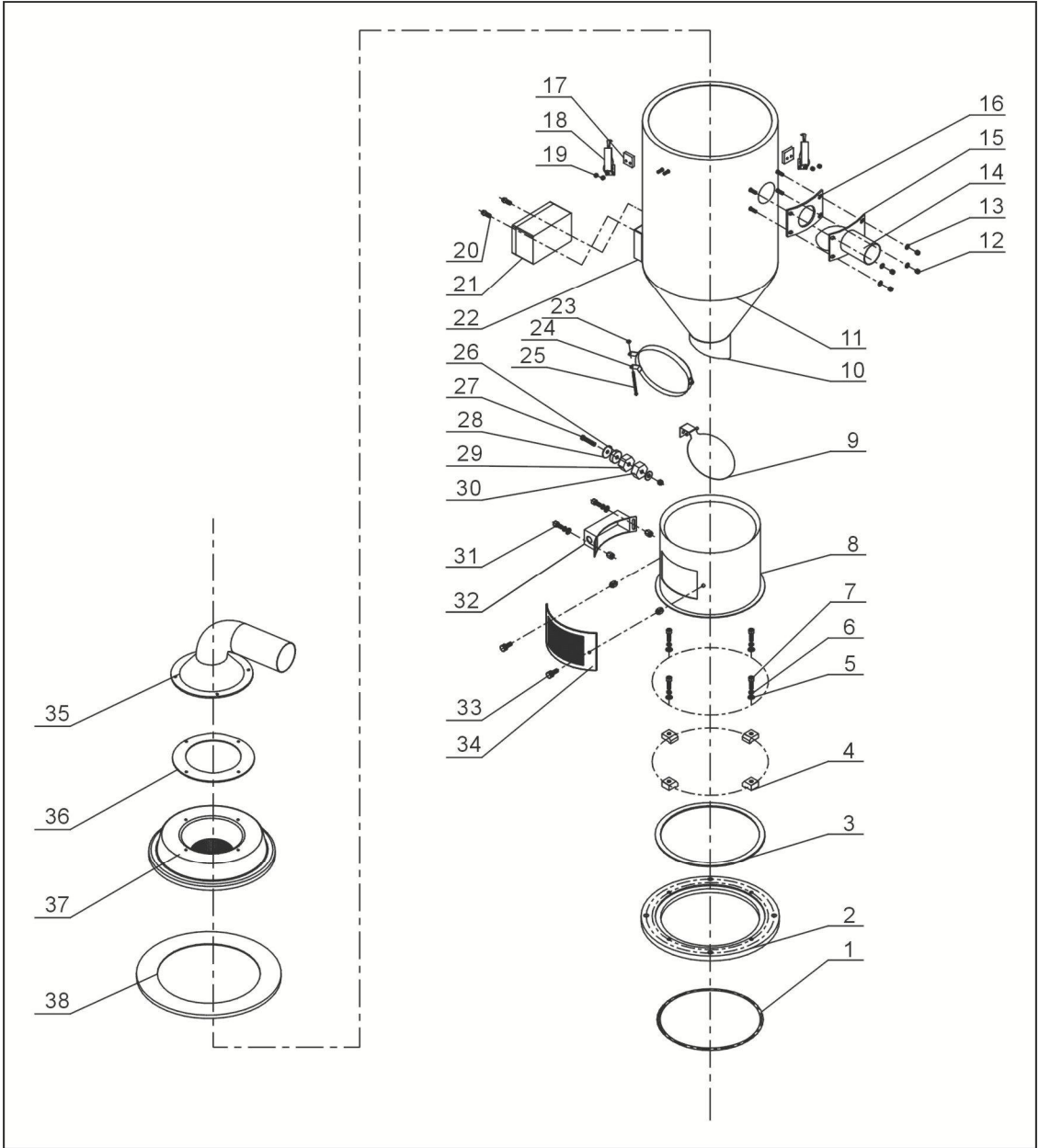
表 2-6: 零件材料明细表(SHR-24U/36U)

序号	名称	物料编号	序号	名称	物料编号
1	O型密封圈内径 Φ200×5.5	YR20205500000	22	锁紧螺母 M3	YW64000300000
2	底座	-	23	十字槽盘头钉 M3×40	YW63034000000
3	底座迫紧	-	24	内六角圆柱头螺钉 M6×10	YW63061000000
4	压块	-	25	传感器外壳	-
5	平垫圈 6	YW66061300000	26	梅花手柄	-
6	弹簧垫圈 6	YW65006000000	27	透气窗	-
7	内六角圆柱头螺钉 M6×20	YW61062000200	28	锁紧螺母 M4×0.7	YW64040700100
8	料斗固定座	-	29	平垫圈 4	YW66040800000
9	落料板	-	30	弹簧扣	YW02003000400
10	落料口	-	31	弹簧扣垫块	YR40000600300
11	储料桶	-	32	入料管迫紧	-
12	管束	-	33	入料管	-
13	电控箱底座	-	34	入料管固定片	-
14	电控箱	-	35	加大料桶	-
15	十字槽盘头钉 M4×6	YW63040600000	36	料斗迫紧	-
16	十字槽盘头钉 M6×20	YW63062000000	37	滤网	-
17	磁铁盖	-	38	料斗盖	-
18	永磁片 Φ25×Φ7×7	YW90257700000	39	吸风管迫紧	YR10002500000
19	磁铁套	-	40	吸风管	-
20	平垫圈 8×22	YW66082200100	41	十字槽盘头螺钉 M5×15	YW62051500000
21	锁紧螺母 M6	YW64000600200			

*表示可能损坏的项目；**表示较可能损坏的项目，建议备份。

请在下单采购零配件之前，先确认说明书版本号，以确保零配件物料号与实物一致。

2.2.13 真空料斗机器零件图(SHR-48U/96U)



注：零件图中的阿拉伯数字详解见 2.2.14 材料明细表

图 2-10: 真空料斗机器零件图(SHR-48U)

2.2.14 零件材料明细表(SHR-48U/96U)

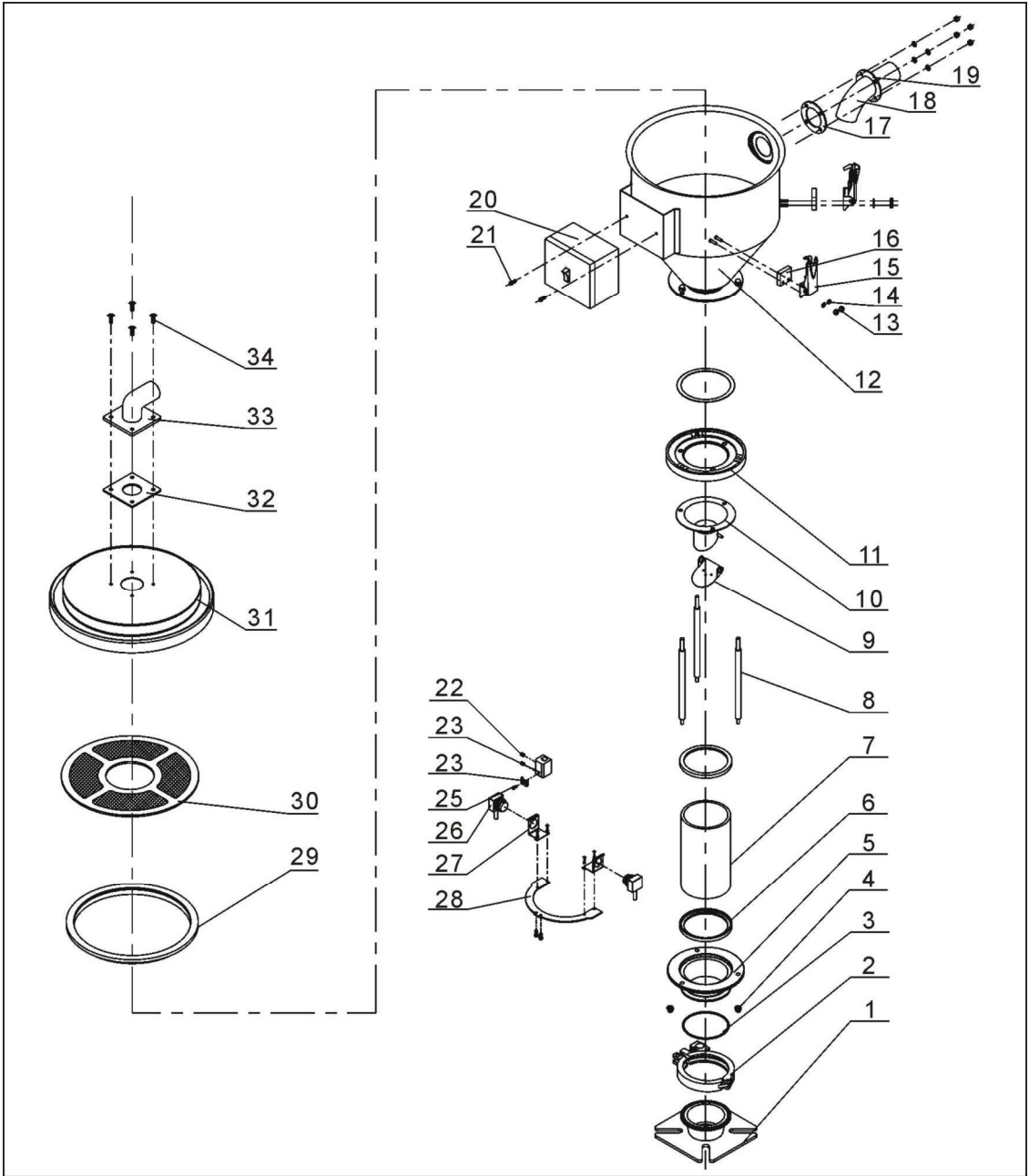
表 2-7: 零件材料明细表(SHR-48U/96U)

序号	名称	物料编号	序号	名称	物料编号
1	O型密封圈内径 Φ250×5.3	YR20255300000	20	十字槽盘头螺钉 M4×6	YW63040600000
2	底座	-	21	电控箱	YR40010000000
3	底座迫紧	-	22	电控箱底座	-
4	压块	-	23	锁紧螺母 M6	YW64000600200
5	平垫圈 6	YW66061300000	24	关料板固定座(焊接图)	-
6	弹簧垫圈 6	YW65006000000	25	十字槽盘头螺钉 M6×40	-
7	内六角圆柱头螺钉 M6×20	YW61062000200	26	永磁片 Φ25×Φ7×7	YW90257700000
8	料斗固定座	-	27	十字槽盘头螺钉 M6×20	YW63062000000
9	落料板	-	28	磁铁盖	-
10	落料口	-	29	磁铁套	-
11	储料桶	-	30	配重块	-
12	锁紧螺母 M5	YW64000500000	31	内六角圆柱头螺钉 M6×20	YW63061000000
13	平垫圈 5	YW660051000100	32	传感器外壳	-
14	入料管	-	33	梅花手柄 M6×15	-
15	入料管固定片	-	34	透气管	-
16	入料管迫紧	-	35	吸风管	-
17	弹簧扣垫块	YR40000600300	36	吸风管迫紧	-
18	弹簧扣	YW02003000400	37	桶盖	-
19	锁紧螺母 M4×0.7	YW64040700100	38	料斗盖迫紧	YR10005000100

*表示可能损坏的项目；**表示较可能损坏的项目，建议备份。

请在下单采购零配件之前，先确认说明书版本号，以确保零配件物料号与实物一致。

2.2.15 电眼料斗机器零件图(SHR-6U-E)



注：零件图中的阿拉伯数字详解见 2.2.16 材料明细表

图 2-11：电眼料斗机器零件图(SHR-6U-E)

2.2.16 零件材料明细表(SHR-6U-E)

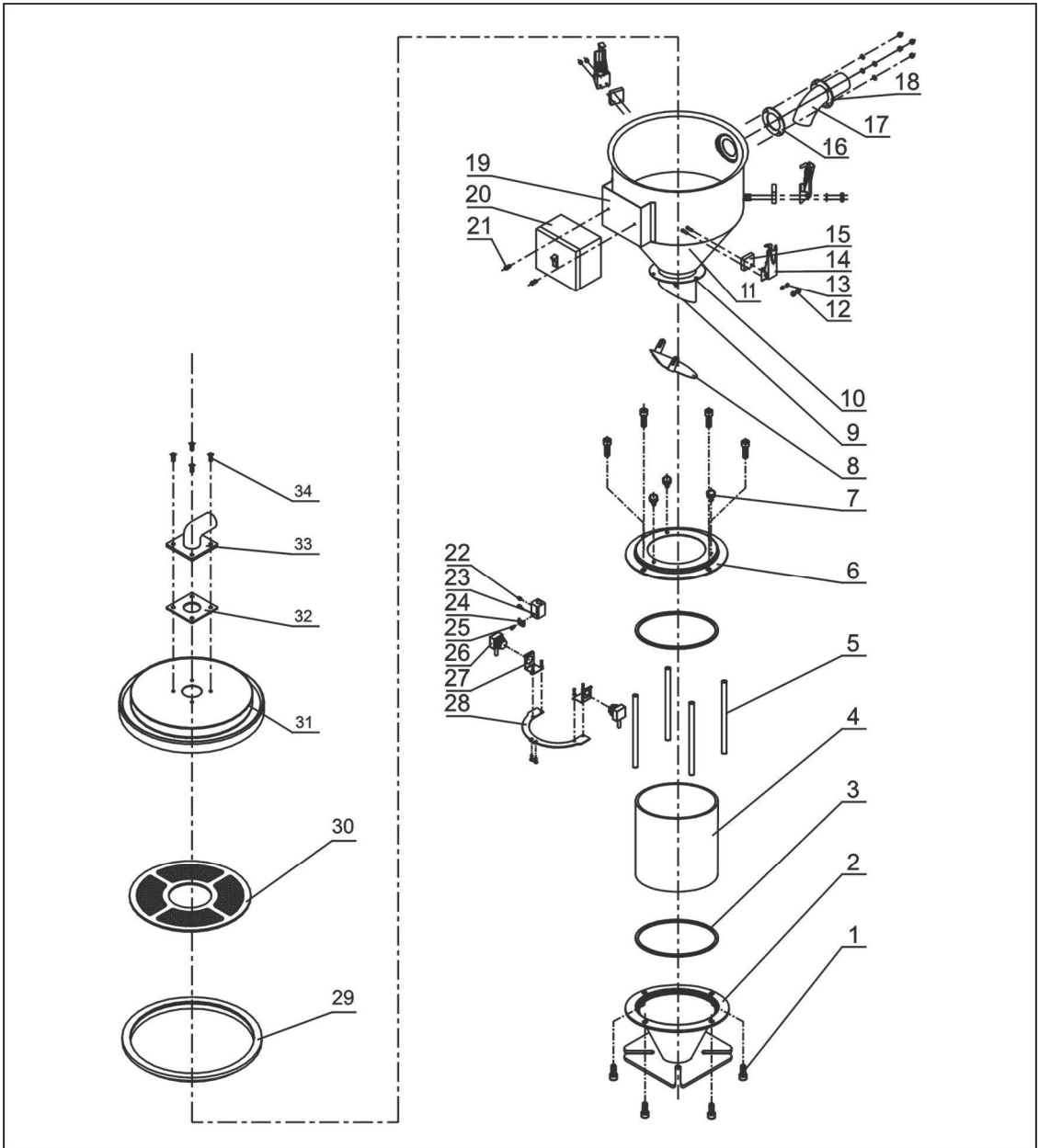
表 2-8: 零件材料明细表(SHR-6U-E)

序号	名称	物料编号	序号	名称	物料编号
1	安装法兰	BL21060200820	18	入料管	-
2	3"不锈钢管夹	YW07000300000	19	入料管固定片	-
3	O型密封圈	YR20802600000	20	防水接线盒	YR40010000200
4	盖形螺母 M6	YW64006000100	21	十字槽盘头螺钉 M4×6	YW63040600000
5	玻璃管下法兰	BW32610900010	22	紧定螺钉 M4×5	YW68004500000
6	玻璃管迫紧	YR10060200000	23	电眼固定座	BL90001000120
7	玻璃管 Φ90×Φ80×117	YW70317000600	24	电眼线压块	YW31616200000
8	法兰连接杆	BH10000600640	25	十字槽盘头螺钉 M4×10	YW63041000000
9	逆止片	-	26	电眼	YE15143900000
10	落料口	-	27	电眼安装块	-
11	玻璃管上法兰	BW32610800010	28	电眼固定片	BL21061200020
12	储料桶	-	29	料斗迫紧	YR10000300100
13	锁紧螺母 M4×0.7	YW64040700100	30	过滤网	BL21000600620
14	平垫圈 4	YW66040800000	31	料斗盖	BL21000602820
15	弹簧扣	YW02003000400	32	吸风管迫紧	YR10000000200
16	弹簧扣垫块	YR40000600300	33	吸风管	YR20001500000
17	入料管迫紧	YR10150300000	34	十字槽盘头螺钉 M5 ×15	YW62051500000

*表示可能损坏的项目；**表示较可能损坏的项目，建议备份。

请在下单采购零配件之前，先确认说明书版本号，以确保零配件物料号与实物一致。

2.2.17 电眼料斗机器零件图(SHR-12U-E)



注：零件图中的阿拉伯数字详解见 2.2.18 材料明细表

图 2-12: 电眼料斗机器零件图(SHR-12U-E)

2.2.18 零件材料明细表(SHR-12U-E)

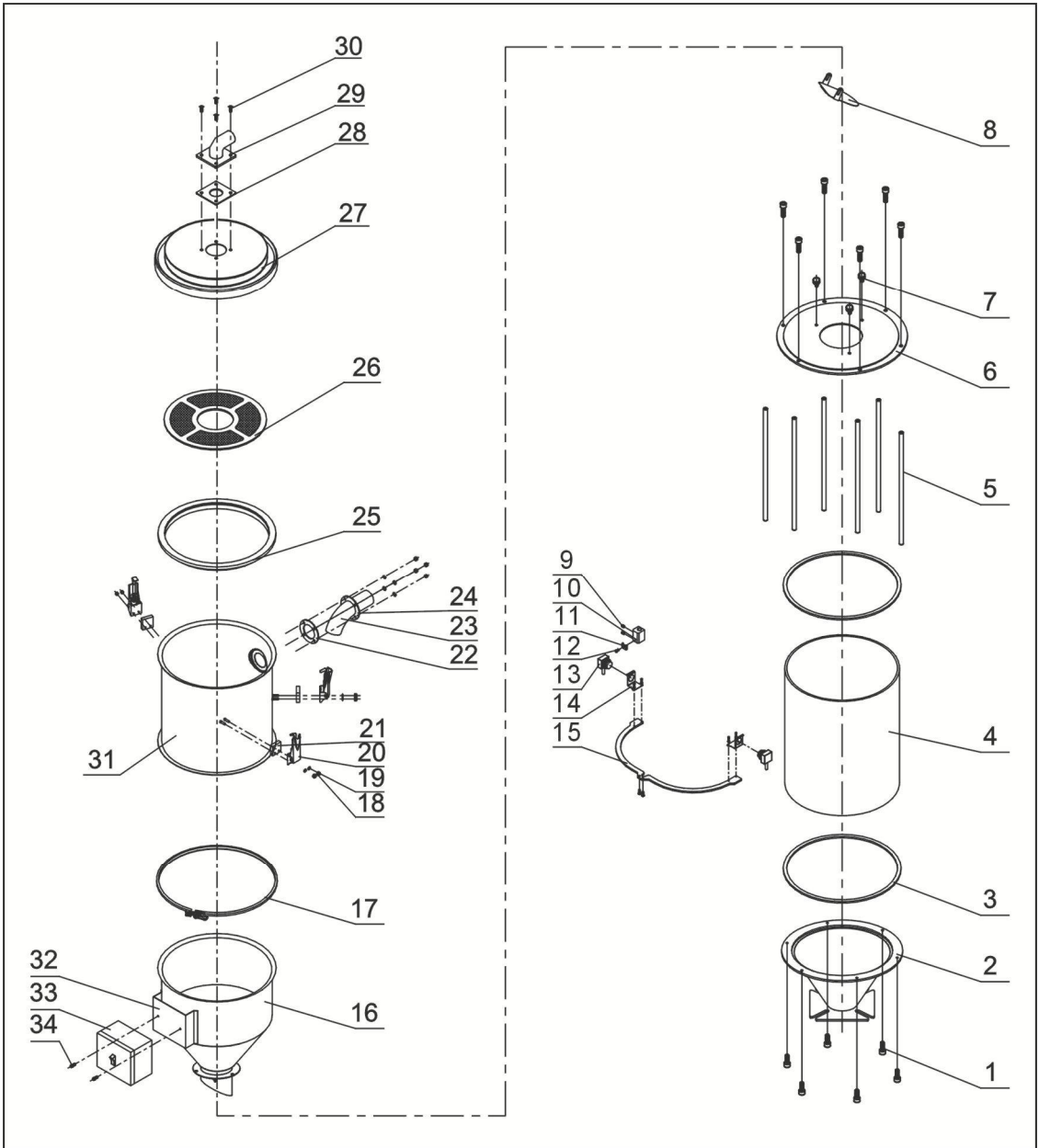
表 2-9: 零件材料明细表(SHR-12U-E)

序号	名称	物料编号	序号	名称	物料编号
1	内六角圆柱头螺钉 M6×15	YW61061600300	18	入料管固定片	-
2	玻璃管下法兰	-	19	电控箱底座	-
3	玻璃管迫紧	YR10001200100	20	电控箱	-
4	玻璃管 Φ170×Φ160×170	-	21	十字槽盘头螺钉 M4×6	YW63040600000
5	法兰连接杆	-	22	紧定螺钉 M4×5	YW68004500000
6	玻璃管上法兰	-	23	电眼固定座	-
7	胶柄螺丝 M6×15	YW69621600000	24	电眼线压块	-
8	逆止片	-	25	十字槽盘头螺钉 M4×10	YW63041000000
9	落料口	-	26	电眼	YE15143900000
10	料斗法兰	-	27	电眼安装块	-
11	储料桶	-	28	电眼固定块	-
12	锁紧螺母 M4×0.7	YW64040700100	29	过滤网	-
13	平垫圈 4	YW66040800000	30	料斗迫紧	-
14	弹簧扣	YW02003000400	31	料斗盖	-
15	垫块	YR40000600300	32	吸风管迫紧	YR10000000200
16	入料管迫紧	-	33	吸风管	YR20001500000
17	入料管	-	34	十字槽盘头螺钉 M5×15	YW62051500000

*表示可能损坏的项目；**表示较可能损坏的项目，建议备份。

请在下单采购零配件之前，先确认说明书版本号，以确保零配件物料号与实物一致。

2.2.19 电眼料斗机器零件图(SHR-24U-E)



注：零件图中的阿拉伯数字详解见 2.2.20 材料明细表

图 2-13: 电眼料斗机器零件图(SHR-24U-E)

2.2.20 零件材料明细表(SHR-24U-E)

表 2-10: 零件材料明细表(SHR-24U-E)

序号	名称	物料编号	序号	名称	物料编号
1	内六角圆柱头螺钉 M6×15	YW61061600300	18	锁紧螺母 M4×0.7	YW64040700100
2	玻璃管下法兰	-	19	平垫圈 4	YW66040800000
3	玻璃管迫紧	-	20	弹簧扣	YW02003000400
4	玻璃管 Φ280×Φ270×340	-	21	垫块	YR40000600300
5	法兰连接杆	-	22	入料管迫紧	-
6	玻璃管上法兰	-	23	入料管	-
7	胶柄螺丝 M6×15	YW69621600000	24	入料管固定片	-
8	逆止片	-	25	料斗迫紧	-
9	紧定螺钉 M4×5	YW68004500000	26	过滤网	-
10	电眼固定座	-	27	料斗盖	-
11	电眼线压块	-	28	吸风管迫紧	YR10002500000
12	十字槽盘头螺钉 M4×10	YW63041000000	29	吸风管	-
13	电眼	YE15143900000	30	十字槽盘头螺钉 M5×5	YW62051500000
14	电眼安装块	-	31	加大料桶	-
15	电眼固定块	-	32	电控箱底座	-
16	储料桶	-	33	电控箱	-
17	管束	-	34	十字槽盘头螺钉 M4×6	YW63040600000

*表示可能损坏的项目；**表示较可能损坏的项目，建议备份。

请在下单采购零配件之前，先确认说明书版本号，以确保零配件物料号与实物一致。