

第一章 产品概述

本章将向您简单介绍万全 T/R630 6003 服务器的产品特色、技术特性及各项规范指标, 以使您对万全 T/R630 6003 服务器有一个粗略的了解。

1.1 产品简介

数据量成倍增长的互联网时代, 瞬息万变的电子商务环境要求支持企业后台应用的服务器必须具有强大的可靠性、性能和可管理性; 为了保证用户的投资回报率, 系统必须具有良好的平滑升级能力和可扩展性。联想万全 T/R630 6003 服务器正是为此目的精心打造的一款高端产品, 成为用户后台数据处理设备的最佳选择。

万全 T/R630 6003 服务器是万全企业级服务器高端产品, 可稳定运行多种操作系统平台。万全 T/R630 6003 服务器采用最新技术, 面向行业市场网络规模中等的用户提供系统性能、可用性最佳的服务, 胜任电子商务、ERP、MIS、CRM、IDC 等关键业务应用, 是大量数据处理及计算等核心应用的最好平台。

1.2 技术特色

一、主板的技术特性

处理器子系统: 万全 T/R630 6003 服务器的主板提供了四个 603Pin 的 CPU 插槽, 支持目前最新多路至强处理器 Gallatin。该主板可以最大支持四个处理器, 从 1.4GHz 到 2.8GHz 自动识别; CPU 二级缓存为 512KB, 三级缓存支持 1MB 或 2MB。该处理器基于 P4 核心设计, 0.13 微米的制程, 采用全新的 NetBurst 架构, 高达 400MHz 的系统前端总线频率。支持 HyperThreading 技术。

外围芯片组: 万全 T/R630 6003 服务器的系统使用了业界非常著名的 Server Works 公司的 Grand Champion HE 高端企业级芯片组, 提供稳定而强大的性能。

内存子系统: 万全 T/R630 6003 服务器的内存子系统为一块内存板, 支持 PC-200/266 的 ECC Registered DDR SDRAM 内存, 该系统采用交叉存取的数据读取方式, 使得内存子系统的带宽可高达 3.2GB/s。该系统提供 3 个 BANK 共计 12 个 DIMM 槽, 当使用 2GB 的内存条时, 最高可以达到 24GB 的容量。采用 8x 的 chipkill 技术, 可检测出 16 位数据错误并纠正其中的 8 位。

系统 I/O 扩展: 万全 T/R630 6003 服务器系统通过 CIOB30 芯片提供了 4 条 64 位 100MHz

PCI-X 段，通过 CSB5 南桥芯片提供 1 条 32bit/33MHz 符合 PCI2.2 规范的 PCI 段。其中 2 条 PCI-X 段总线上的 4 个插槽支持热插拔功能，以保证在不用关闭系统的情况下对系统进行扩充/维护。

磁盘子系统：万全 T/R630 6003 服务器的主板系统集成了一个双通道的 Adaptec Ultra320 SCSI 控制器 AIC-7902W。同时在 PCI 总线上集成了一个 IDE 控制器，可以支持 Ultra DMA 66 的数据传输速率。

管理监控系统：万全 T/R630 6003 服务器的系统内部集成了 BMC 服务器系统管理芯片，可以通过 ISC、SSU、服务器管理软件在本地或远程监控系统，控制系统的开机/关机，远程对系统进行 BIOS、Firmware 的升级等。

其它技术特性：万全 T/R630 6003 服务器的系统内部集成了 Intel 82550 和 Intel 82544 NIC 芯片，提供 10M/100M/1000M 自适应网络带宽。内部集成了 ATI Rage XL 4MB 显存的显示芯片，最大可达 1280X1024 24 位真彩色，满足了一般的图形显示需求。

主板结构示意图：

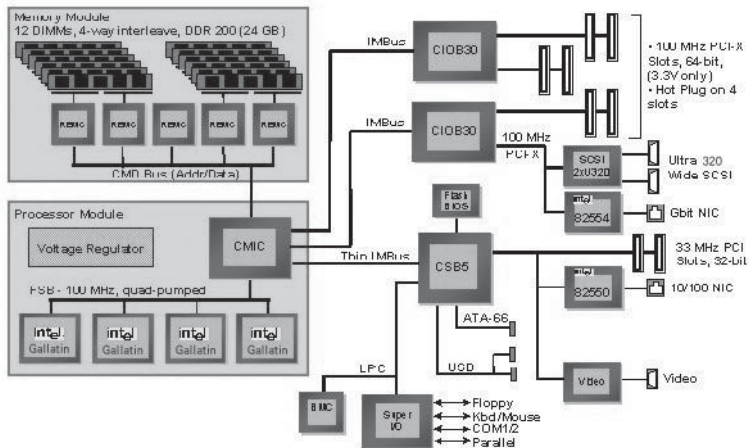


图 1-1 万全 T/R630 6003 服务器主板结构图

二、机箱的技术特性

机箱的外型：万全 T/R630 6003 服务器采用的机箱具体大小为：31.1(W)x45.9(H)x64.1(D)，该款机箱具有双重用途：既可以做塔式的服务器使用，同时又可以作为 7U 的 RACK 机箱安装在机柜中。

设备扩展性：万全 T/R630 6003 服务器对硬盘及外部存储设备提供了优异的扩展能力。提

供了1个标准3.5" 1.44MB的软驱，最大可以安装3个半高的5.25"标准设备。系统提供了2个支持Ultra320的热插拔模组，每个热插拔模组最大可以容纳5块1英寸厚的热插拔硬盘，使得系统最大可以使用10块热插拔硬盘。

供电子系统：万全 T/R630 6003 服务器电源子系统提供了2+1的冗余供电方式，系统的每个电源为600W的热插拔电源，方便了系统的维护。同时在热插拔电源上配有电源线固定部件，以防止电源线意外拔出。

散热子系统：系统提供了共计11个风扇对系统进行散热，其中3个为电源内部集成用于电源子系统的散热，2个在热插拔背板的后部用于对硬盘子系统的散热，4组热插拔的6个风扇组成3+3冗余的风扇组并配合Intel独有的风道设计保证了系统的良好散热性；

按钮及LED灯：在系统的前面板上有4个按钮及5个LED指示灯，其中4个按钮分别为：Power、Sleep、Reset、NMI，5个LED指示灯分别为：电源、网卡、硬盘、温度及系统错误。系统机箱的后部为电源状态指示灯及PCI状态指示灯；

热插拔PCI：万全 T/R630 6003 服务器的系统机箱提供的热插拔PCI的支持，主要体现在三点：1) 不用任何工具即可装卸热插拔PCI适配卡，2) 提供热插拔PCI插槽的工作状态，3) 热插拔PCI插槽之间、与内存模块之间、与主板之间提供隔离措施，以防止热插拔时造成板卡短路。

机箱结构示意图：

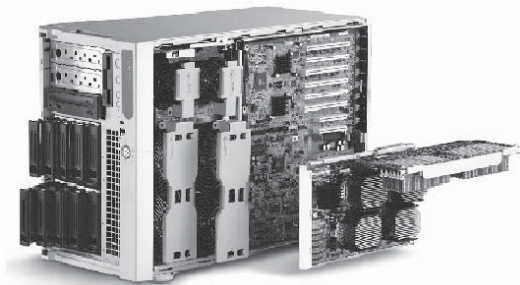


图 1-2 万全 T/R630 6003 服务器机箱结构图

1.3 技术指标

CPU	
• CPU:	Intel Xeon MP 1.4GHz---2.0GHz
• Cache:	512KB 二级缓存, 1MB/2MB 三级缓存集成在片内。
• SMP:	支持 4 个 CPU (必须具有相同的类型、Stepping、Cache、主频)
• 系统总线:	400MHz
内存	
• 内存模板:	1 个
• 内存插槽:	12 个 DIMM 插槽, 可支持 128M、256M、512M、1G、2G 内存条
• 内存类型:	PC-200/PC-266 ECC Registered DDR SDRAM
• 内存容量:	最小 512MB, 最大 24GB
• 内存带宽:	3.2 GB/s (最大)
I/O	
• 外围芯片组:	Server Works Grand Champion HE ServerSet
• 32bit/33MHz	
PCI:	1 个 32 bit、33MHz 对等 PCI 总线 2 个 32 bit PCI 插槽
• 64bit/100MHz	PCI-X: 2 个 64 bit, 100MHz 对等 PCI-X 总线 4 个 PCI-X 热插拔插槽
• 64bit/100MHz	PCI-X: 2 个 64 bit, 100MHz 对等 PCI-X 总线 2 个 PCI-X 非热插拔插槽
• SCSI 控制器:	主板集成 1 个双通道 Ultra 320 SCSI 控制器, 每个通道的最大传输速率为: 320MB/s, 可连接两个硬盘模组。
• IDE 控制器:	单通道 Ultra 66 DMA IDE 控制器, 1 个 IDE 连接插槽
• 软驱:	1.44M
• 热插拔硬盘架	提供最大 10 个热插拔硬盘槽位, 并支持 10K RPM Ultra 320 硬盘
• CD-ROM:	52 倍速 IDE 光驱
• 显示:	主板集成 64 位图形加速卡, 4MB 显示内存
• 网卡:	主板集成 100M 和 1000M 自适应网卡

• 其它接口：	PS/2 接口键盘，PS/2 接口 2 键滚轮鼠标，2 个串口，一个并口
	3 个 USB 口，2 个网口，1 个 VGA
• 外驱动器架：	3 × 5.25" (CD-ROM 已占用一个) 1 × 3.5" (1.44M 软驱占用一个)
• 内部硬盘架：	10 个热插拔硬盘架、一个 3.5" 架可连接启动设备
电源	
• 电源电压：	220V /50Hz
• 电源功率：	600W
• 电源冗余：	可支持 3 个热插拔电源，第 3 个为冗余电源
系统性能	
• MTBF 值：	15912 小时
• 安全可靠：	通过国家 CCC 认证
• MTTR 值：	30 分钟 (包含系统诊断时间)
兼容操作系统	
	Microsoft Windows 2000 Server (中英文版) Microsoft Windows NT4.0 Server (中英文版) Novell Netware 5.0 SCO Unixware 7.1.1 Red Hat Linux 7.3 Red Hat Linux 8.0 Red Flag Server3.0(升级版)
系统指标	
• 环境温度：	非操作环境：-40℃ ~ 60℃ 操作环境：10℃ ~ 35℃
• 环境湿度：	非操作环境：95% 相对湿度 (55℃) 操作环境：85% 相对湿度 (35℃)
• 系统尺寸：	宽 31.1cm，高 45.9cm，长 64.1cm
• 系统重量：	最小配置 44kg，最大配置 57kg