



混合机分类：高效混合机、固定式混合机、升降式混合机制造商

## 日本独资 大野（南通）机械设备有限公司

製品紹介 Products | [首页](#) | [混合机](#) | [乳化机](#) | [搅拌机](#) | [混合器](#) | [分散机](#) | [企业简介](#) | [联系我们](#) | [DOWNLOAD PDF](#)

<a href="#">混合机</a>	<a href="#">▶</a>	<a href="#">▶</a>	<a href="#">▶</a>	<a href="#">▶</a>
<a href="#">乳化机</a>	<a href="#">▶</a>	<a href="#">▶</a>	<a href="#">▶</a>	<a href="#">▶</a>
<a href="#">搅拌机</a>	<a href="#">▶</a>	<a href="#">▶</a>	<a href="#">▶</a>	<a href="#">▶</a>
<a href="#">混合器</a>	<a href="#">▶</a>	<a href="#">▶</a>	<a href="#">▶</a>	<a href="#">▶</a>
<a href="#">分散机</a>	<a href="#">▶</a>	<a href="#">▶</a>	<a href="#">▶</a>	<a href="#">▶</a>
<a href="#">过滤器</a>	<a href="#">▶</a>	<a href="#">▶</a>	<a href="#">▶</a>	<a href="#">▶</a>
<a href="#">Y型管道过滤器</a>	<a href="#">▶</a>	<a href="#">▶</a>	<a href="#">▶</a>	<a href="#">▶</a>
<a href="#">T型管道过滤器</a>	<a href="#">▶</a>	<a href="#">▶</a>	<a href="#">▶</a>	<a href="#">▶</a>
<a href="#">篮式管道过滤器</a>	<a href="#">▶</a>	<a href="#">▶</a>	<a href="#">▶</a>	<a href="#">▶</a>
<a href="#">袋式精细过滤器</a>	<a href="#">▶</a>	<a href="#">▶</a>	<a href="#">▶</a>	<a href="#">▶</a>
<a href="#">滤芯式精细过滤器</a>	<a href="#">▶</a>	<a href="#">▶</a>	<a href="#">▶</a>	<a href="#">▶</a>
<a href="#">在线反冲洗过滤器</a>	<a href="#">▶</a>	<a href="#">▶</a>	<a href="#">▶</a>	<a href="#">▶</a>
<a href="#">气体过滤器</a>	<a href="#">▶</a>	<a href="#">▶</a>	<a href="#">▶</a>	<a href="#">▶</a>
<a href="#">空气过滤器</a>	<a href="#">▶</a>	<a href="#">▶</a>	<a href="#">▶</a>	<a href="#">▶</a>
<a href="#">含油污水过滤系统</a>	<a href="#">▶</a>	<a href="#">▶</a>	<a href="#">▶</a>	<a href="#">▶</a>
<a href="#">分离设备</a>	<a href="#">▶</a>	<a href="#">▶</a>	<a href="#">▶</a>	<a href="#">▶</a>
<a href="#">阻火设备</a>	<a href="#">▶</a>	<a href="#">▶</a>	<a href="#">▶</a>	<a href="#">▶</a>
<a href="#">输送设备</a>	<a href="#">▶</a>	<a href="#">▶</a>	<a href="#">▶</a>	<a href="#">▶</a>
<a href="#">容器类</a>	<a href="#">▶</a>	<a href="#">▶</a>	<a href="#">▶</a>	<a href="#">▶</a>
<a href="#">其他设备</a>	<a href="#">▶</a>	<a href="#">▶</a>	<a href="#">▶</a>	<a href="#">▶</a>
<a href="#">主要混合机产品</a>	<a href="#">▶</a>	<a href="#">▶</a>	<a href="#">▶</a>	<a href="#">▶</a>

高效混合机

固定式混合机

升降式混合机

高速混合机

锥形混合机

卧式混合机

槽式混合机

## 静态混合器

### 大野机械 > 过滤器 > 在线反冲洗过滤器

#### 过滤器

大野机械可根据客户工艺要求订制以下全套过滤器设备

Y型管道过滤器 | T型管道过滤器 | 篮式管道过滤器 | 袋式精细过滤器 | 滤芯式精细过滤器 | 在线反冲洗过滤器 | 气体过滤器 | 空气过滤器  
| 含油污水过滤系统



## 在线反冲洗过滤器

### 在线反冲洗过滤器

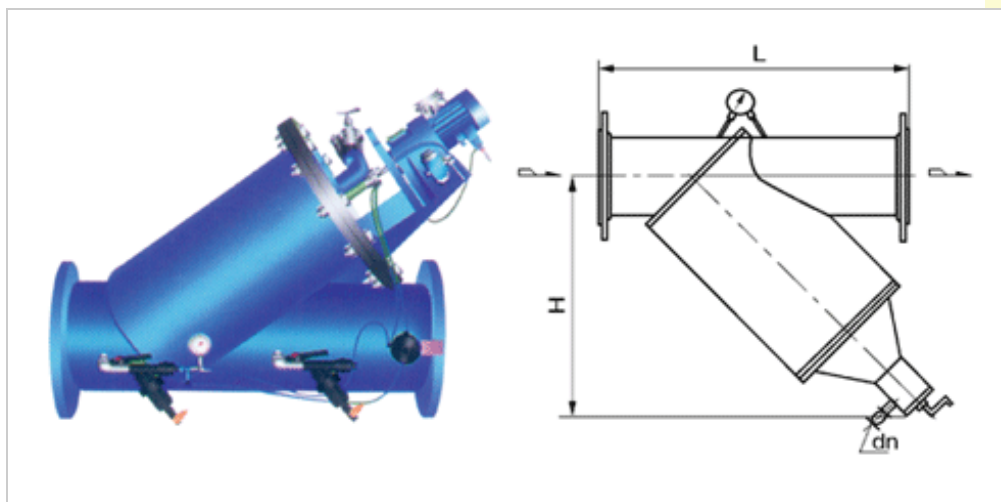
#### 1、Y型在线反冲洗过滤器

大野公司生产的在线反冲洗过滤器是一种高效过滤器，手动、自动两可。在过滤过程中，当差压达到工艺要求时，自动发出警报信号，提醒操作人员或自动对过滤器进行清洗。清洗时无需拆卸过滤器的任何部件。手动时只要开启排污阀，并同时旋转手把3-4周，即可完趁。Y型在线反冲洗过滤器主要优点在于清洗过程极短。仅需几分钟，同时能保持连续工作，无需停机，所耗费流体，只占主管道平均流量的1-2%。

#### 技术特性：

公称压力：0.6、1.0、1.6、4.0MPa

过滤精度：100-1000  $\mu\text{m}$



#### 技术特性：

公称直径 DN	安装尺寸mm		排污阀 dn
	L	H	
50	250	210	Rc1/2
65	340	290	
80	380	330	Rc3/4
100	420	380	
125	480	430	Rc1
150	540	480	
200	650	590	
250	750	710	Rc1
300	890	820	

## 2、T型在线反冲洗过滤器

大野机械在线反冲洗过滤器是一种集过滤和清洗一步到位的新型智能过滤器，适用于大流量、高杂质量的过滤过程。手动、自动均可。

### 技术参数：

过滤面积是进口截面面积8倍以上

最高工作温度：200°C

电源电压：280V

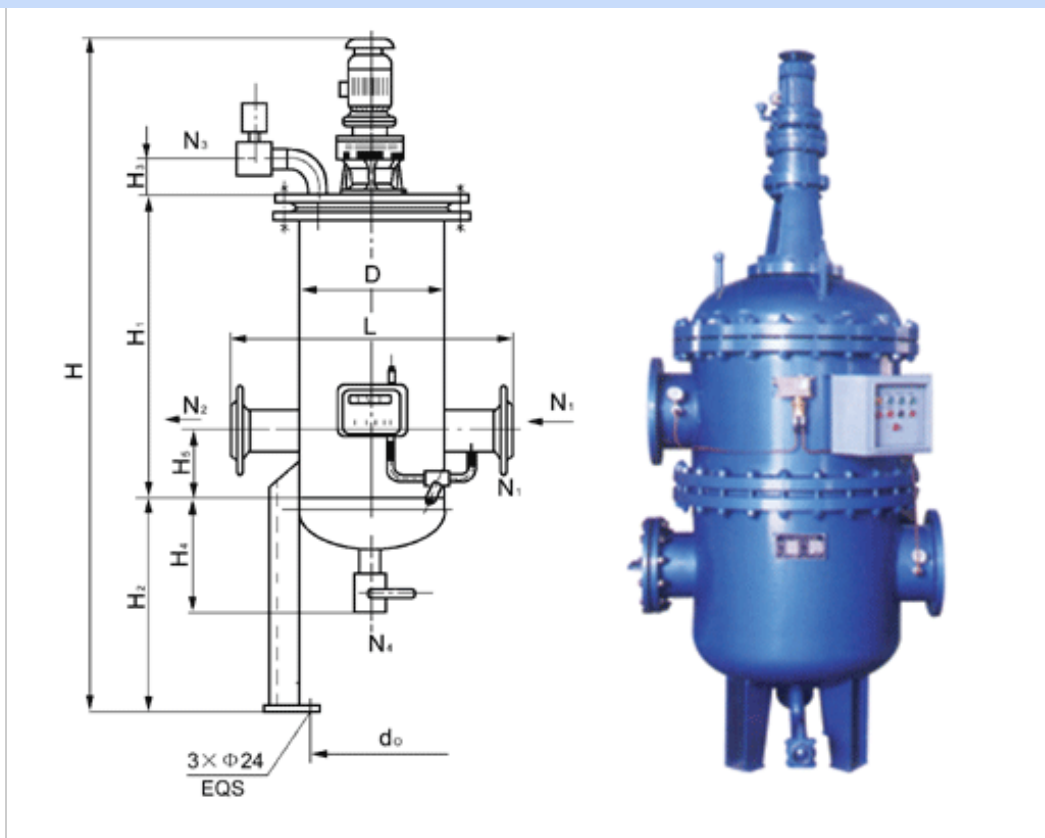
一次反洗时间：10-30s（可调）

公称压力：0.6、1.0、1.6、2.5MPa

过滤精度：0.1-1mm

排污阀电动机功率：0.25KW

反洗压差：0.01-0.1MPa（可调）



公称直径 DN	流量m <sup>3</sup> /h	安装尺寸mm									n3n4
		D	L	H	H1	H2	H3	H4	H5	D0	
50、65、80	10-60	400	716	1720	730	450	120	260	260	378	Rc1
100、125	100-200	500	816	1780	780	460	120	250	250	479	
150、200	200-400	600	916	1920	830	480	140	250	250	579	

相关·过滤器·产品介绍导航：

[Y型管道过滤器](#) | [T型管道过滤器](#) | [篮式管道过滤器](#) | [袋式精细过滤器](#) | [滤芯式精细过滤器](#) | [在线反冲洗过滤器](#) | [气体过滤器](#) | [空气过滤器](#) | [含油污水过滤系统](#)

[| 首页\(HOME\)](#) | [产品介绍](#) | [企业动态](#) | [视频宣传](#) | [DOWNLOAD PDF](#) | [联系我们](#) | [公司地图](#) | [网站地图](#)

**DRYEMIXER**

Copayright © 日本独资·大野(南通)机械设备有限公司 苏ICP备09051231号

大野机械主要产品：混合机 搅拌机 乳化机 过滤器 分散机 阻火器 呼吸阀 输送机 混合器 给料阀