

产品使用安全注意事项

- 1.不可摔落、敲打、给予过大冲击，易影响内部损坏导致误动作。
- 2.连结线拉伸强度为30N，大于此力会导致故障。
- 3.腐蚀性、可燃气体及液体不适用本产品。
- 4.配线时不可与电源线、高压电线捆绑。
- 5.若直接驱动继电器、电磁阀等发生过电压的负载场合，应内置过电压吸收元件。

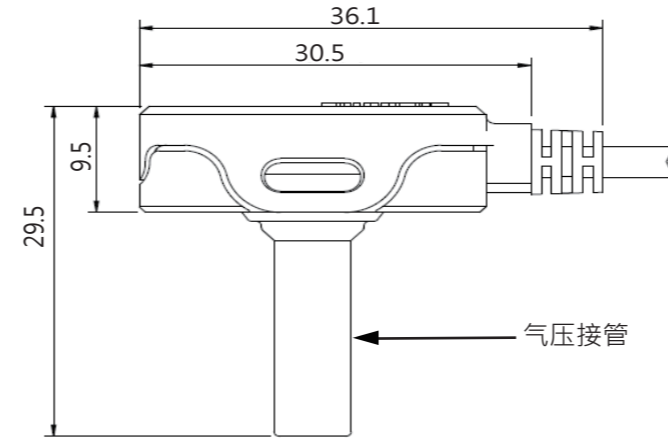
产品规格表 / 规格说明

型号	DPC	DPCN	DPCP
电压	DC24V±10%	DC12~24V±10%	
量测压力范围	DPC□10:-100kPa~1000kPa ; DPC□01:-100kPa~100kPa		
适用流体	空气、非腐蚀性气体、不燃性气体		
反覆精度	±0.7% F.S.		
温度精度	±2.5%F.S.		
迟滞	<2%F.S.		
操作温度	0~60°C		
输出规格	5~40mA	30V/100mA Max.	
内部残余电压	5.5V Max.	0.7V Max.	
气压调整方式	学习式按键		
泄漏电流	1.0mA Max.		
保存温度	-20~75°C		
气压接头	ø4mm · ø6mm · ø1/4"		
特殊功能	1.可记忆气压设定值及N.O./N.C.模式 2.两种设定模式N.O./N.C.可切换(预设模式为N.O.)		
保护电路	电源极性反向保护、突波吸收保护		
防护等级	IP40		

注1:DPC二线式若使用小于DC20V，泄漏电流可能会超过1mA，导致PLC误动作

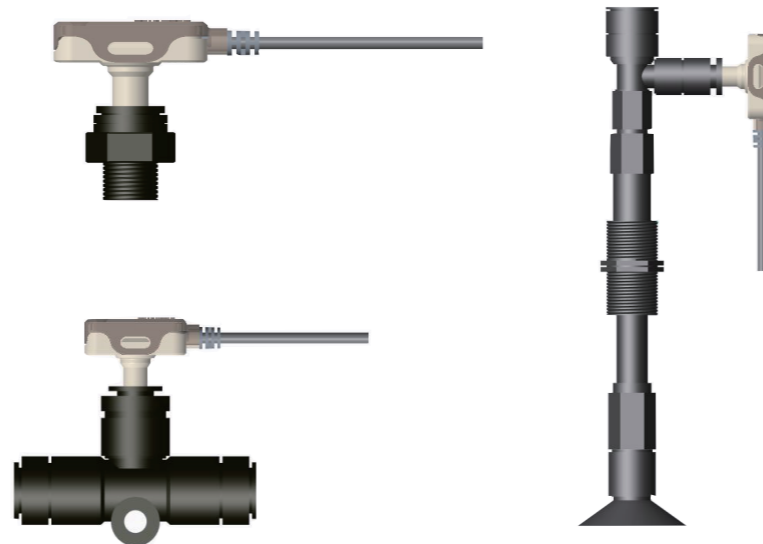
注2:若有使用继电器当电源接点时，建议可在电源端增加对地电解电容 (>50V/100µF)，以降低涌浪电流

外观规格



安装说明

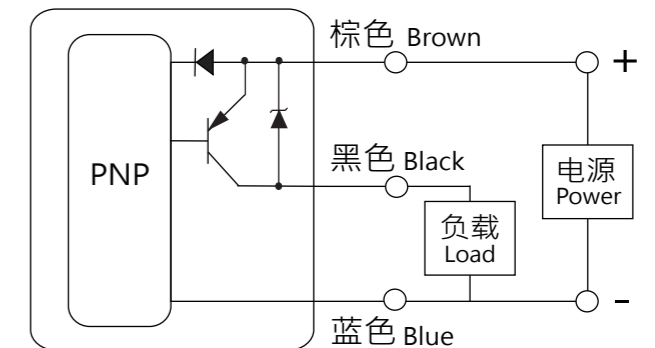
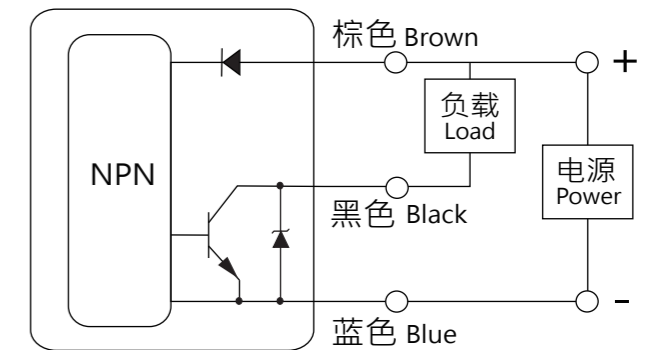
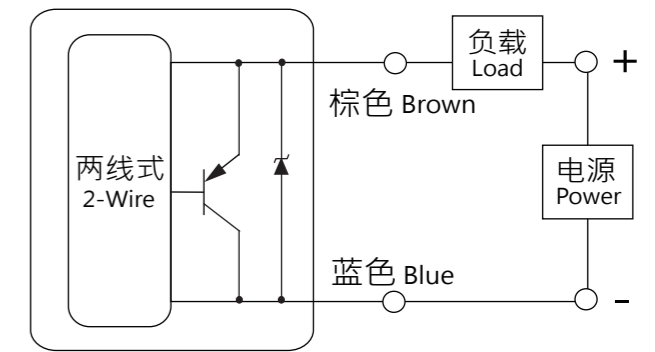
- 1.将气压接管插入三通管或快速接头内，并插入到底确实牢固。
- 2.启动气压，确认无漏气现象。
- 3.参考操作说明进行压力设定。



型号说明

DPC	□	—	□	□	□			
输出型式	空白：两线式 N：NPN P：PNP		量测范围	01: -100kPa~100 kPa 10: -100kPa~1000kPa	接线长度	020: 线长2m 030: 线长3m 050: 线长5m	气压接管	D4: ø4mm D6: ø6mm 08: ø1/4"

输出电路接线图



灯号说明

	恒亮
	快速闪烁(每0.1秒)
	闪烁(每1秒)
	缓慢闪烁(每3秒)

简易模式

指示灯状态	DPC状态
	红灯(持续一秒):N.O.模式 绿灯(持续一秒):N.C.模式 表示已完成设定气压动作
	红灯: N.O.模式下· 侦测气压 > 设定气压值 绿灯: N.C.模式下· 侦测气压 < 设定气压值
	红灯: N.O.模式下· 侦测气压 < 设定气压值 绿灯: N.C.模式下· 侦测气压 > 设定气压值

中值模式

指示灯状态	DPC状态
	红灯(持续一秒):N.O.模式 绿灯(持续一秒):N.C.模式 表示气压值设定(记录)完成
	红灯:N.O.模式 绿灯:N.C.模式 表示等待按压
	红灯: N.O.模式下· 侦测气压 > 设定气压值 绿灯: N.C.模式下· 侦测气压 < 设定气压值
	红灯: N.O.模式下· 侦测气压 < 设定气压值 绿灯: N.C.模式下· 侦测气压 > 设定气压值

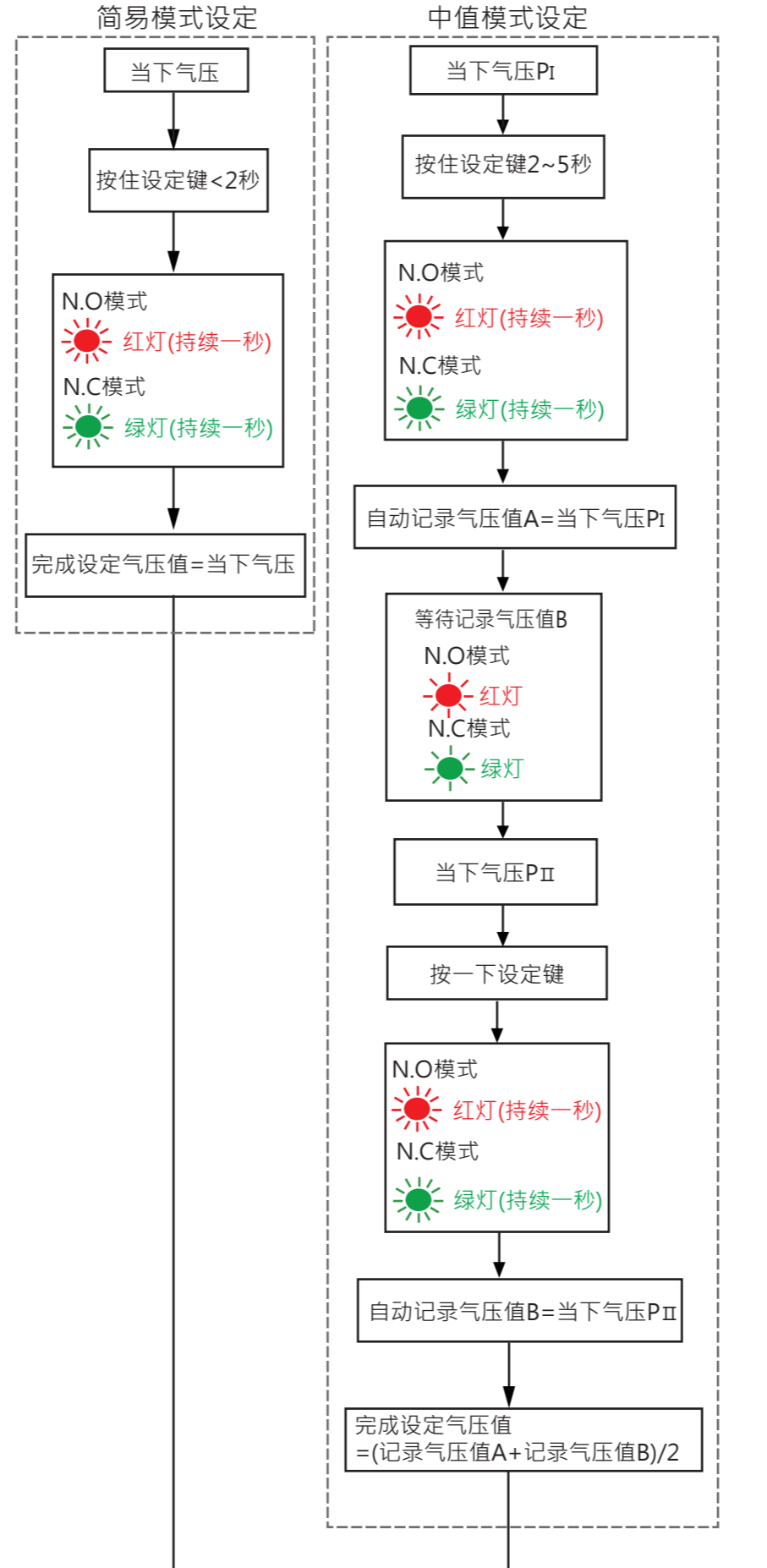
过压警示

指示灯状态	DPC状态
	红绿灯交互闪烁:过压警示

初始状态

指示灯状态	DPC状态
	红绿灯交互闪烁:DPC准备接受设定

操作说明



N.O./N.C模式切换

按住设定键6~10秒

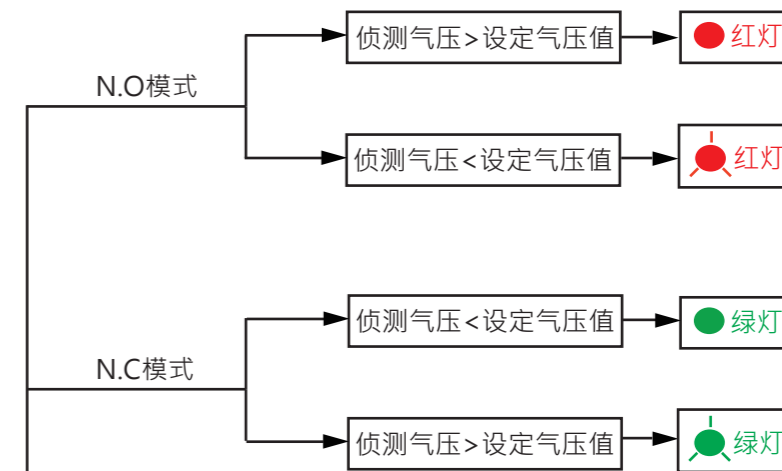
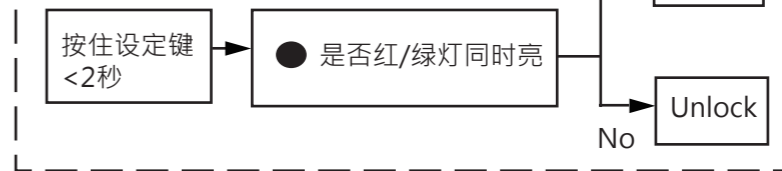
Reset(回到初始状态)

按住设定键>10秒

	初始值
设定气压值	0kPa
N.O./N.C.模式	N.O.
Lock/Unlock	Unlock

Lock/Unlock模式

- 1.Lock:待机120秒·自动锁定
 - 2.Unlock:按住设定键2秒·自动解锁
- ◆快速判别按键是否为"Lock状态"



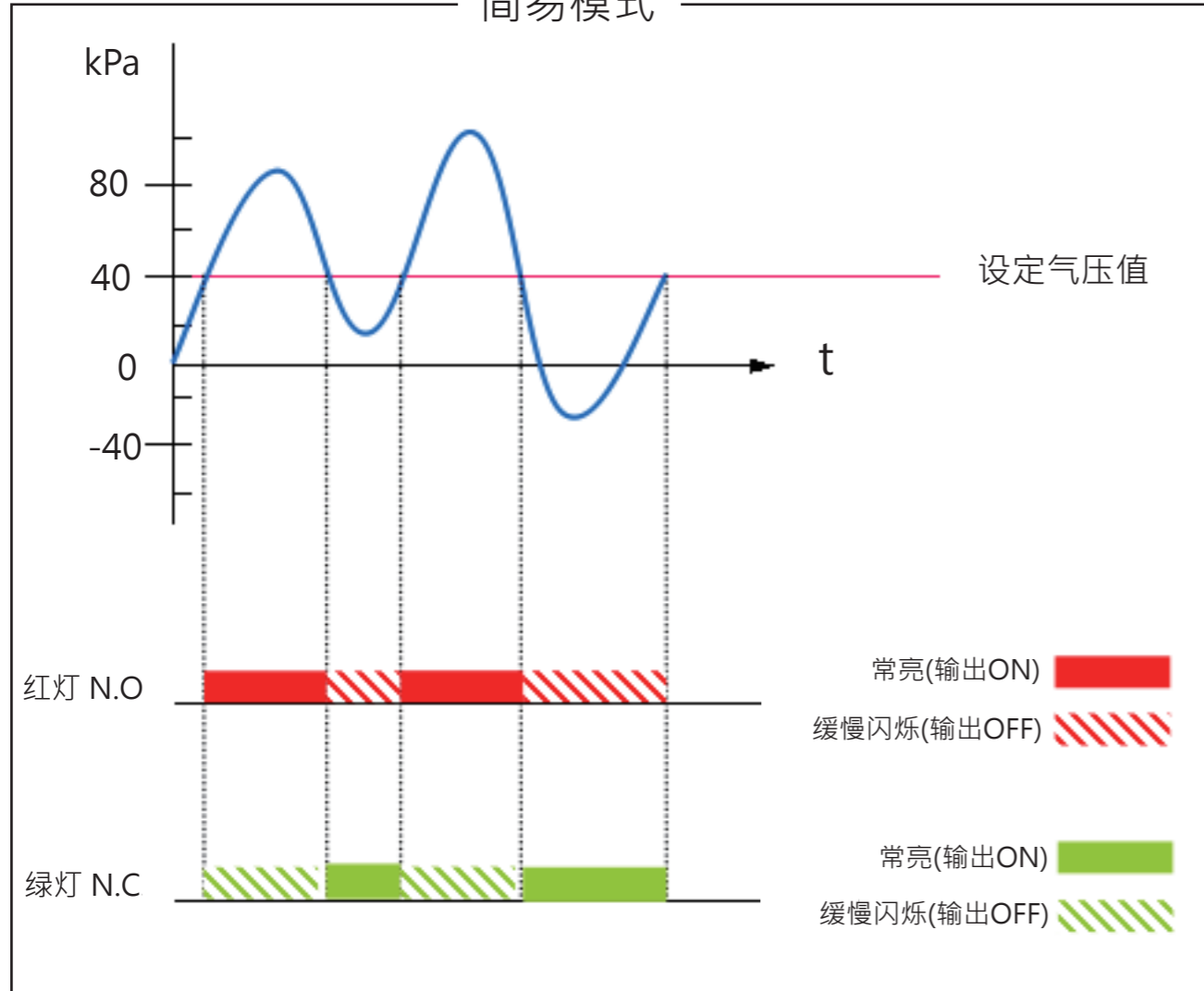
注:过压警示

(1)-100kPa~100kPa机种:当气压低于或高于量测气压范围时·灯号会红/绿灯交互快速闪烁;请恢复到额定气压范围内。

(2)-100kPa~1000kPa机种:当气压低于或高于量测气压范围时·灯号会红/绿灯交互快速闪烁;请恢复到额定气压范围内。

输出模式判定说明

简易模式



中值模式

- 可应用于目标物是否处在吸附状态之确认;
- 分别检测有/无目标物时气压, 并自动计算其中间值, 做为设定气压值

