

EGS003 正弦波逆变器驱动板用户手册 V1.0

版本更新:

V1.0: 初始版本

1. 描述

EGS003 是我司新开发的单相纯正弦波逆变器的驱动板，采用更加先进的单相纯正弦波逆变器专用芯片 EG8011 为控制芯片，驱动芯片采用高压全桥驱动器 EG2126。脚对脚兼容 EGS002，并在 EGS002 的基础上扩展了新的功能。

整个板子仅由 EG8011 和 EG2126 两颗 IC 和少数分立器件构成，使驱动板的大小比 EGS002 大幅缩小。驱动板上集成了电压、电流、温度保护功能，LED 告警功能、LCD 驱动功能、风扇控制功能。并拥有更加丰富的跳线配置功能，包括可通过跳线设置 50/60Hz/400Hz 输出、可选 300nS/500nS/1uS/1.5uS 死区时间、可选调制频率 20KHz/10KHz、可选单极性和单极性交替调制方式、可选软起动功能。

EG8011 是一款增强型的纯正弦波逆变器控制芯片。应用于 DC-DC-AC 两级功率变换架构或 DC-AC 单级工频变压器升压变换架构，外接 20MHz 晶体振荡器，能实现高精度、失真和谐波都很小的纯正弦波 50Hz、60Hz 或 400Hz 逆变器专用芯片。该芯片采用 CMOS 工艺，内部集成 SPWM 正弦发生器、死区时间控制电路、幅度因子乘法器、软启动电路、保护电路、串行液晶驱动模块等功能。采用小体积的 LQFP48 封装。

EG2126 是一款高性价比的大功率 MOS 管、IGBT 管栅极 驱动专用芯片，内部集成了 2 路半桥驱动，5V 的 LDO、运放、比较器、逻辑信号输入处理电路、死区时控制电路、闭锁电路、电平位移电路、脉冲滤波电路及输出驱动电路，更适合用于全桥拓扑电路。EG2126 高端的工作电压可达 600V，低端 Vcc 的电源电压范围宽 2.8V~20V。该芯片具有闭锁功能防止输出功率管同时导通，输入通道 HIN 和 LIN 内建了一个下拉电阻，在输入悬空时使上、下功率 MOS 管处于关闭状态，输出电流能力 IO +1.8A/-1.8A，采用 SOP28L 封装。

2. 电路原理图

EGS003 驱动板原理图

EG8011 + EG2126 正弦波逆变器 (EGS003)
驱动电路原理图
www.EGmicro.com

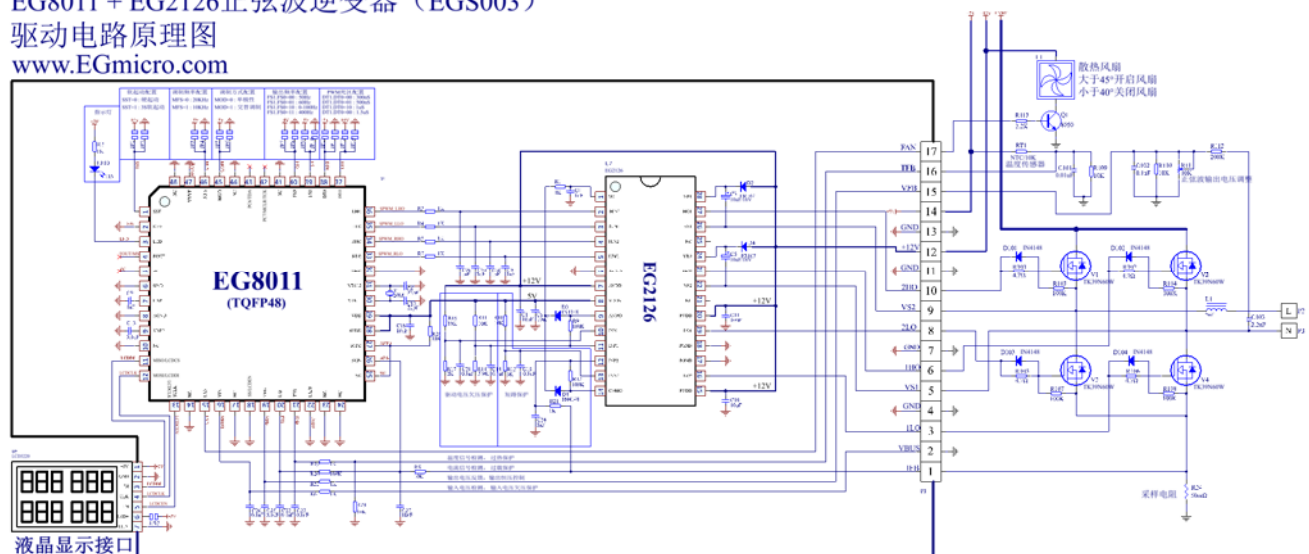


图 2-1. EGS003 纯正弦波逆变器驱动板电路原理图

3. 针脚及跳线

3.1 EGS003 正视图

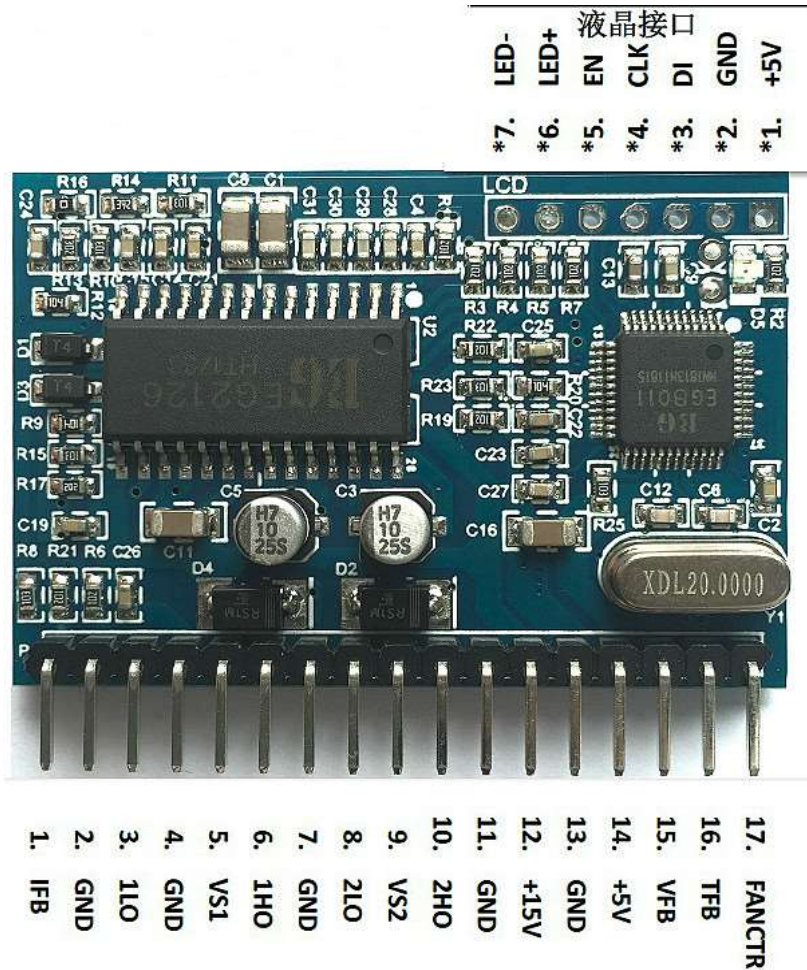


图 3-1. EGS003 驱动板针脚定义

3.2 针脚描述

针脚序号	针脚名称	I/O	描述
1	IFB	I	输出电流反馈输入端，引脚输入电压大于 0.5V 时过流保护
2	VBUS	I	直流电压检测，可用于直流电压显示和欠压保护
3	1LO	O	右桥臂下管驱动门极输出
4	GND	GND	接地端
5	VS1	O	右桥臂上下功率 MOS 管中心点输出
6	1HO	O	右桥臂上管驱动门极输出
7	GND	GND	接地端
8	2LO	O	左桥臂下管驱动门极输出
9	VS2	O	左桥臂上下功率 MOS 管中心点输出

10	2HO	O	左桥臂上管驱动门极输出
11	GND	GND	接地端
12	+12V	+12V	+12V 电源电压输入，输入电压范围：10V~15V
13	GND	GND	接地端
14	+5V	+5V	+5V 电源电压输入
15	VFB	I	输出电压反馈输入端，具体功能及电路请参照 EG8011 芯片手册
16	TFB	I	温度反馈输入端，引脚输入电压大于 4.3V 时过热保护
17	FANCTR	O	外接风扇控制，当 TFB 引脚检测到温度高于 45℃时，输出高电平“1”使风扇运行，运行后温度低于 40℃时，输出低电平“0”使风扇停止工作

3.3 跳线设置

跳线	1	0
SST	JP1	JP2
MSF	JP3	JP4
MOD	JP5	JP6
FS0	JP7	JP8
FS1	JP9	JP10
DT0	JP11	JP12
DT1	JP13	JP14



序号	跳线功能	标号	设置说明
1	SST	JP1	当 JP1 短路时，使能 3 秒软启动功能
		JP2	当 JP2 短路时，关闭软启动功能
2	MFS	JP3	当 JP3 短路时，选择 SPWM 调制频率 10KHz
		JP4	当 JP4 短路时，选择 SPWM 调制频率 20KHz
3	MOD	JP5	当 JP5 短路时，选择单极性交替调制方式
		JP6	当 JP6 短路时，选择单极性调制方式
4	FS0	JP7	当 JP8 和 JP10 同时短路时：输出正弦波频率 50Hz
		JP8	当 JP7 和 JP10 同时短路时：输出正弦波频率 60Hz
5	FS1	JP9	当 JP8 和 JP9 同时短路时：输出正弦波频率 0-100Hz 调频模式
		JP10	当 JP7 和 JP9 同时短路时：输出正弦波 400Hz
6	DT0	JP11	当 JP12 和 JP14 同时短路时：死区时间为 300ns
		JP12	当 JP11 和 JP14 同时短路时：死区时间为 500ns
7	DT1	JP13	当 JP12 和 JP13 同时短路时：死区时间为 1.0us
		JP14	当 JP11 和 JP13 同时短路时：死区时间为 1.5us

出厂时驱动板跳线默认设置为 JP1、JP4、JP6、JP8、JP10、JP12、JP14 短路，对应功能为 50Hz、3S 软启动、死区时间 300nS，用户可根据自己需求更改。

注意：同一功能跳线不能同时短接！如 JP1 不能和 JP2 同时短接，同时短接会导致 5V 电源对地短路。

3.4 LED 告警指示

EGS003 驱动板具有 LED 告警指示功能，可根据 LED 判断故障类型。具体定义如下：

- 正常：长亮
- 关断：长灭（PIN25 SD = “1”）
- 短路：闪烁 1 下，灭 2 秒，一直循环
- 过流：闪烁 2 下，灭 2 秒，一直循环
- 过压：闪烁 3 下，灭 2 秒，一直循环
- 欠压：闪烁 4 下，灭 2 秒，一直循环
- 过温：闪烁 5 下，灭 2 秒，一直循环

3.5 液晶显示接口

EG8011 支持液晶显示功能，EGS003 驱动板兼容 EGS002 的液晶显示接口，方便用户测试 EG8011 内置的液晶显示功能。在使用液晶时，连接 EGS003 驱动板与液晶的排线必须要使用屏蔽线，否则逆变器中高压大电流环境将会严重干扰驱动板的运行。

接口定义：

接口序号	接口名称	I/O	描述
1	+5V	+5V	为液晶显示器提供+5V 工作电源
2	GND	GND	液晶接地端
3	LCDDI	I/O	液晶串行接口数据线
4	LCDCLK	O	液晶串行接口时钟线
5	LCDEN	O	液晶串行接口使能线
6	LED+	+5V	为液晶显示器提供+5V 背光电源
7	LED-	GND	液晶背光接地端

定制液晶连接示意图：

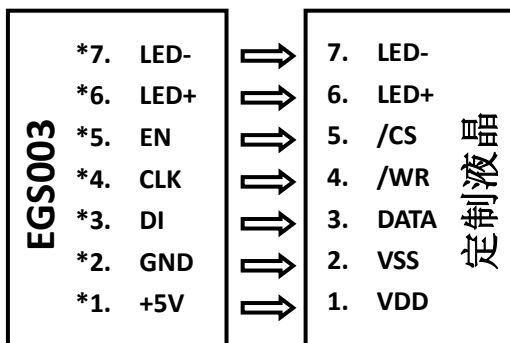


图 3-4. EGS003 与定制液晶连接图



图 3-5. 定制液晶显示图

4. 基本测试

4.1 EGS003 小板测试图

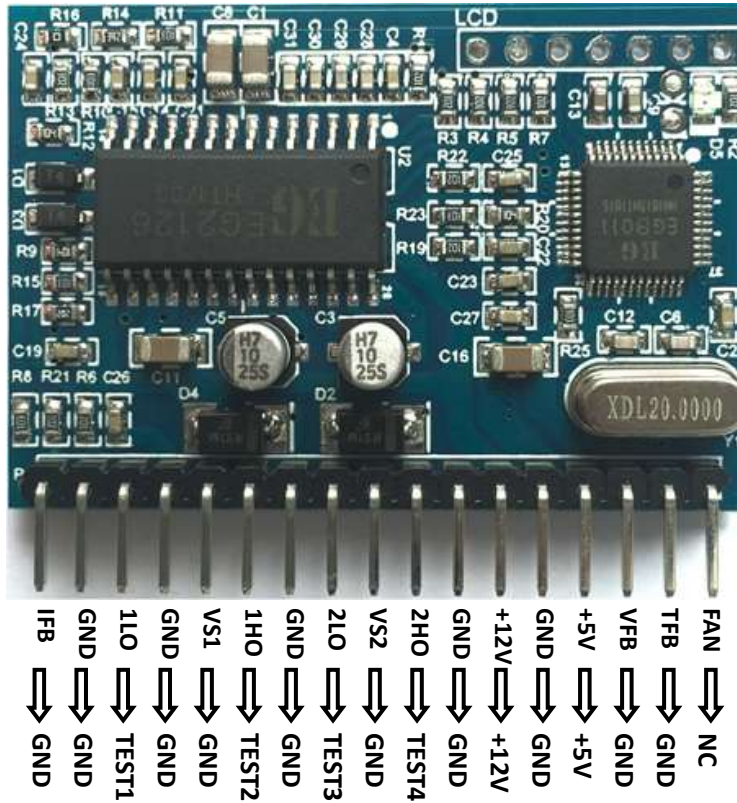


图 4-1. EGS003 驱动板接线图

4.2 EGS003 小板测试说明

- 1) 测试时将 IFB、VS1、VS2、VFB、TFB 针脚接地
- 2) +5V 针脚接 DC 5V， +12V 针脚接 DC 12V（电压 12 ~ 15V 之间均可）
- 3) 用示波器接 TEST1~TEST4 观察波形，TEST1、TEST2 输出基频方波，波形如图 5-3 中的 CH1 蓝色波形。TEST3、TEST4 输出单极性调制波形，可在 TEST3 和 TEST4 接输出 RC 滤波，滤波电路如图 5-2，可观察到单极性调制波，波形如图 5-3 中的 CH2 红色波形。
- 4) 由于 VFB 引脚接地，3 秒后将进入欠压保护状态，TEST1~TEST4 全部输出低，LED 闪烁四次，灭 2 秒，然后循环，此时重新上电，可重新观察 3 秒钟波形。

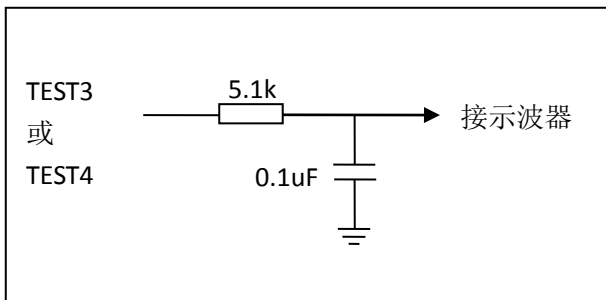


图 4-2. EGS003 SPWM 输出测试滤波电路

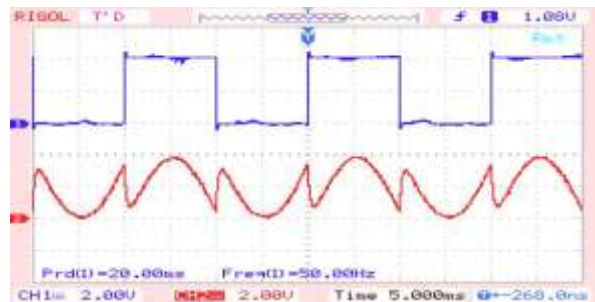


图 4-3. TEST 2、TEST3 输出测试波形

5. 规格尺寸

EGS003 规格尺寸

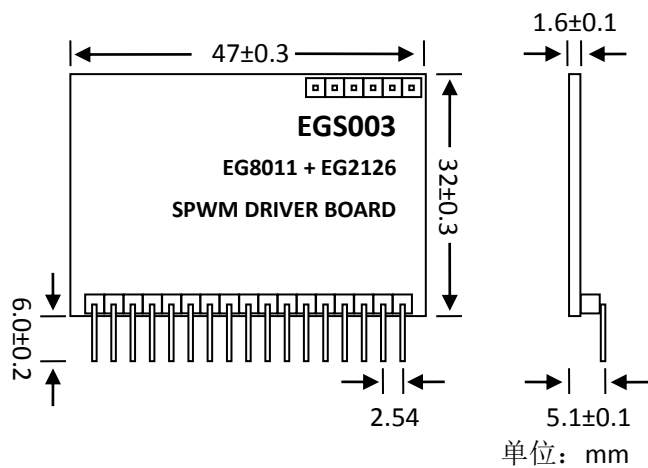


图 5-1. EGS003 驱动板规格尺寸