



XP 系列信号分配器

概述

XP 系列信号分配器(一进二出, 一进三出, 一进四出)是在自动化控制系统中对各种工业信号变送、转换、隔离、传输、运算的仪表, 可与各种工业传感器配合, 取回参数信号, 隔离变送传输, 满足用户本地监视远程数据采集的需求。广泛应用于机械、电气、电信、电力、石油、化工、钢铁、污水处理、楼宇建筑等领域的数据采集、信号传输转换、PLC、DCS 等工业测控系统, 用来完善和补充系统模拟 I/O 插件功能, 增加系统适用性和现场环境的可靠度。

特点

测量: 直流电压、直流电流等

精度: $\leq \pm 0.1\% \text{RO}$

隔离: 输入、输出、电源三方完全隔离, 抗干扰能力强

输出: 4~20mA、0~20mA、0~10V、1~5V、2~10V 等

电源: DC24V 或 AC220V

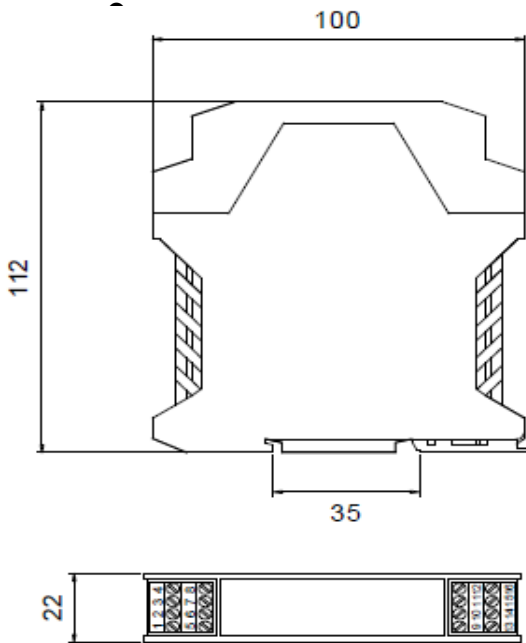
支持带电热插拔装卸方便、精度高、线形度高、抗干扰性强、长期工作的稳定性

技术参数

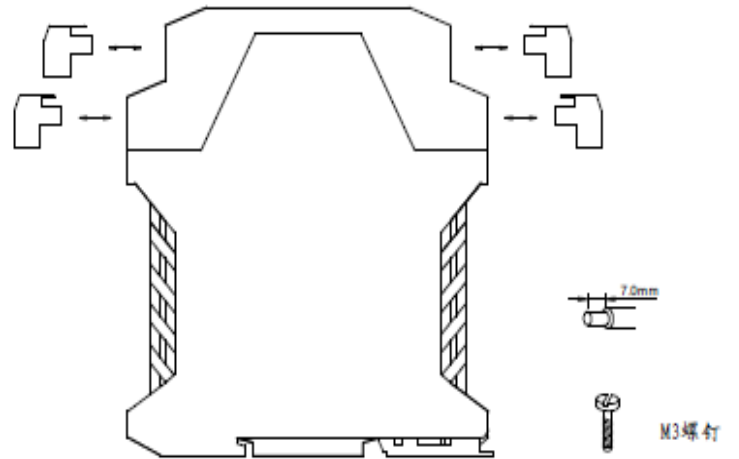
精度	$\pm 0.1\% \text{F.S}$
功耗	<1.5W
重量	约 180 克
线形度	$\leq \pm 0.1\% \text{F.S}$
温度漂移	$\pm 150 \text{PPM}/^\circ\text{C}$
输入阻抗	电压输入 $\geq 100 \text{K}\Omega$ 电流输入 $\leq 100 \Omega$
输出负载	电压输出 $\geq 500 \text{K}\Omega$ 电流输出 $\leq 0-350 \Omega$
绝缘强度	输入、输出、电源之间 2000VAC/1 分钟
绝缘电阻	输入、输出、电源之间 $\geq 100 \text{M}\Omega/500 \text{Vdc}$
工作环境	-10 $^\circ\text{C}$ ~55 $^\circ\text{C}$ / $<90\% \text{RH}$ (无凝结水)
响应时间	<0.05S
安装方式	35mm 标准导轨
外形尺寸	100(长)*22(宽)*112(高)mm
工作电源	直流: DC24V $\pm 10\%$, 反向保护; 交流: AC85~265V

外形尺寸

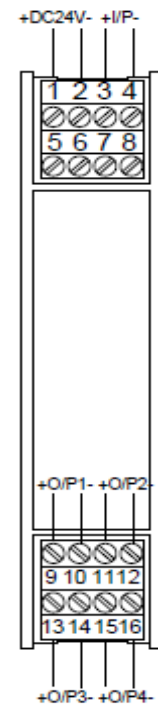
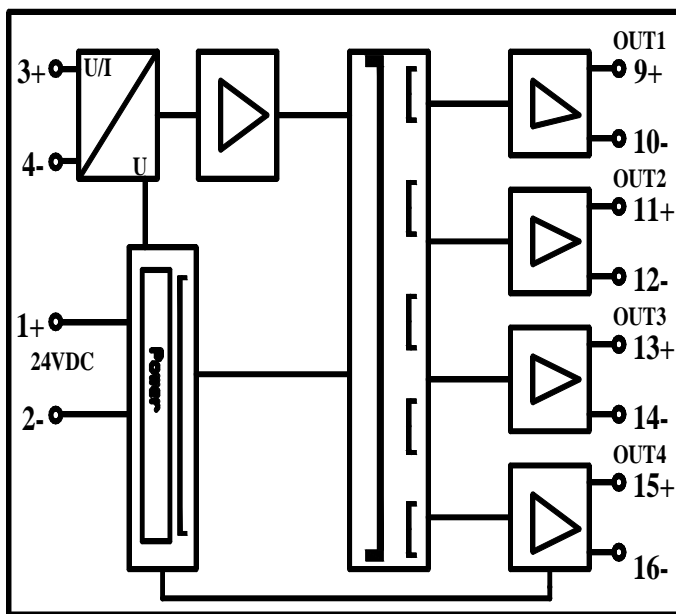
100(L)*22(W) *112(H) mm



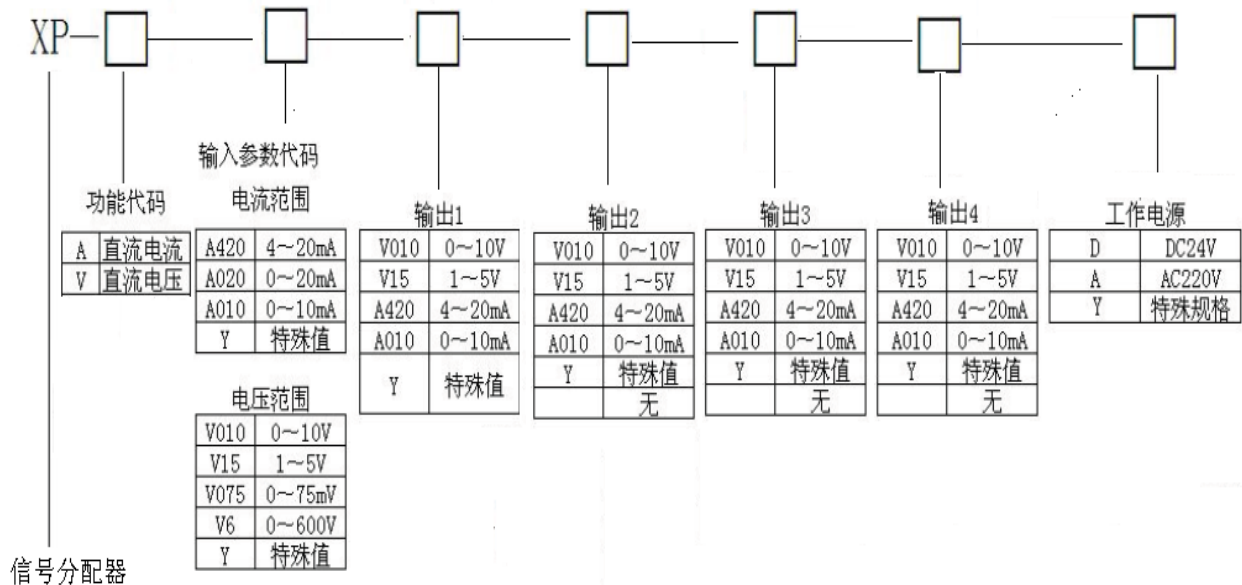
1. 信号分配器接线采用可拆卸的接线端子, 方便灵活
2. 导线采用截面积 0.5~2.5 平方毫米多束或单股电缆
3. 导线裸露长度约为 7mm, 由 M3 螺钉锁紧



接线图



选型代码



常用规格实例

Model: XP-A-A420-4A420-D (等同于 XP-A-A420-A420A420A420A420-D, 可简写成 XP-A-A420-4A420-D)

Input: 4~20mA_{dc}

Output1: 4~20mA_{dc}; Output2: 4~20mA_{dc}; Output3: 4~20mA_{dc}; Output4: 4~20mA_{dc}

Aux.power: DC24V

描述: 此产品为一进四出信号分配器, 一路 4~20mA 直流信号输入, 隔离分配输出三路信号, 输出 1 为 4~20mA_{dc}; 输出 2 为 4~20mA; 输出 3 为 4~20mA; 输出 4 为 4~20mA; 辅助电源为直流 24V.

Model: XP-V-V010-3V010-A (等同于 XP-V-V010-V010V010V010-D, 可简写成 XP-V-V010-3V010-A)

Input: 0~10V_{dc}

Output1: 0~10V_{dc}; Output2: 0~10V_{dc}; Output3: 0~10V_{dc}

Aux.power: AC220V

描述: 此产品为一进三出信号分配器, 一路 0~10V_{dc} 直流电压信号输入, 隔离分配输出三路 0~10V_{dc} 直流电压信号, 输出 1 为 0~10V_{dc}; 输出 2 为 0~10V_{dc}; 输出 3 为 0~10V_{dc}; 辅助电源为交流 AC220V.