

## 一、建设项目基本情况

项目名称	昆山龙灯瑞迪制药有限公司新建综合制剂车间、仓库、实验室及附属设施建设项目				
建设单位	昆山龙灯瑞迪制药有限公司				
法人代表	K. Satish Reddy	联系人	***		
通讯地址	昆山经济技术开发区黄浦江中路 258 号				
联系电话	189****3243	传真	/	邮政编码	215300
建设地点	昆山经济技术开发区黄浦江中路 258 号				
立项审批部门	昆山经济技术开发区管委会	批准文号	昆开备案【2017】3号		
建设性质	新建 <input type="checkbox"/> 改扩建 <input checked="" type="checkbox"/> 技改 <input type="checkbox"/>	行业类别及代码	C2720 化学药品制剂制造		
占地面积(平方米)	31813.3		绿化面积(平方米)	4991.3m <sup>2</sup>	
总投资(万美元)	5200	其中：环保投资(万美元)	57	环保投资占总投资	1.1%
评价经费(万元)	/		预期投产日期	2019.1	
<b>原辅材料及主要设施规格、数量</b>					
<p>本项目主要原辅材料见表 1-1，主要原辅料理化性质见表 1-2，主要生产设备见表 1-3。</p>					
<b>水及能源消耗量</b>					
名称	消耗量	名称	消耗量		
水(吨/年)	57945	燃油(吨/年)	/		
电(度/年)	463.69 万	燃气(标立方米/年)	60 万		
燃煤(吨/年)	/	液化石油气(吨/年)	/		
<b>废水(工业废水<input type="checkbox"/>、生活废水<input type="checkbox"/>) 排水量及排放去向：</b>					
<p><b>工业废水：</b>本项目产生的生产废水 54.5t/d (13630t/a) 经厂内自建的废水处理设施处理后全部回用，不外排。</p> <p><b>生活污水：</b>生活污水产生量为 29t/d (7260t/a)，排入市政污水管网进光大水务(昆山)有限公司处理。</p>					
<b>放射性同位素和伴有电磁辐射的设施的使用情况：</b>					
无					

表 1-1 本项目主要原辅材料一览表

产品	原辅料名称	年耗量 (kg)	规格、组分	包装规格	包装方式	性质	用途	运输方式	储存地点	最大一次 贮存量 (kg)
尼麦角林片 (10mg)	尼麦角林	11030	100%	10kg	纸板桶	粉末	原料	汽运	原辅料冷库	2758
	无水磷酸氢钙	64969	100%	25kg	纸板桶	粉末	辅料	汽运	原辅料库	16242
	微晶纤维素 112	46327	100%	25kg	纸板桶	粉末	辅料	汽运	原辅料库	11582
	羟甲基淀粉钠	993	100%	25kg	纸板桶	粉末	辅料	汽运	原辅料库	248
	硬脂酸镁	1324	100%	15kg	蛇皮袋	粉末	辅料	汽运	原辅料库	331
	欧巴代橙	3309	100%	25kg	纸板桶	粉末	辅料	汽运	原辅料库	827
	欧巴代白	3309	100%	25kg	纸板桶	粉末	辅料	汽运	原辅料库	827
雷米普利片 (5mg)	雷米普利	1295	100%	20kg	塑料桶	粉末	原料	汽运	原辅料库	324
	微晶纤维素 102	12947	100%	20kg	蛇皮袋	粉末	辅料	汽运	原辅料库	3237
	预胶化淀粉	11264	100%	50kg	纸板桶	粉末	辅料	汽运	原辅料库	2816
	三羟甲基氨基甲烷	259	100%	0.1kg	塑料瓶	晶体	辅料	汽运	原辅料库	65
	羟丙甲纤维素	129	100%	25kg	纸板桶	粉末	辅料	汽运	原辅料库	32
	异丙醇	2422	99%	20kg	塑料桶	液体	溶剂	汽运	危险品库	605
苯扎贝特片 (200mg)	苯扎贝特	6116	100%	25kg	纸板桶	粉末	原料	汽运	原辅料库	1529
	微晶纤维素 103	2287	100%	25kg	蛇皮袋+牛皮纸	粉末	辅料	汽运	原辅料库	572
	乳糖	660	100%	25kg	牛皮袋	粉末	辅料	汽运	原辅料库	165
	低取代羟丙纤维素	287	100%	25kg	纸板桶	粉末	辅料	汽运	原辅料库	72
	羧甲淀粉钠	245	100%	25kg	纸板桶	粉末	辅料	汽运	原辅料库	61
	硬脂酸镁	98	100%	15kg	蛇皮袋	粉末	辅料	汽运	原辅料库	24
	二氧化硅	92	100%	10kg	蛇皮袋	粉末	辅料	汽运	原辅料库	23
	盐酸西替利嗪	272	100%	25kg	纸板桶	粉末	原料	汽运	原辅料库	68

产品	原辅料名称	年耗量 (kg)	规格、组分	包装规格	包装方式	性质	用途	运输方式	储存地点	最大一次 贮存量 (kg)
盐酸西替利嗪片 (10mg)	乳糖	1631	100%	25kg	牛皮袋	粉末	辅料	汽运	原辅料库	408
	玉米淀粉	862	100%	25kg	蛇皮袋	粉末	辅料	汽运	原辅料库	215
	硬脂酸镁	8	100%	15kg	蛇皮袋	粉末	辅料	汽运	原辅料库	2
	滑石粉	82	100%	25kg	蛇皮袋+牛皮纸	粉末	辅料	汽运	原辅料库	20
美洛昔康片 (15mg)	美洛昔康	102	100%	20kg	纸板桶	粉末	原料	汽运	原辅料库	25
	微晶纤维素 103	1155	100%	25kg	蛇皮袋+牛皮纸	粉末	辅料	汽运	原辅料库	289
	乳糖	815	100%	25kg	牛皮袋	粉末	辅料	汽运	原辅料库	204
	玉米淀粉	476	100%	25kg	蛇皮袋	粉末	辅料	汽运	原辅料库	119
	羧甲淀粉钠	272	100%	25kg	纸板桶	粉末	辅料	汽运	原辅料库	68
	硬脂酸镁	14	100%	15kg	蛇皮袋	粉末	辅料	汽运	原辅料库	3
	二氧化硅	20	100%	10kg	蛇皮袋	粉末	辅料	汽运	原辅料库	5
尼麦缓释片 (30mg)	尼麦角林	3360	100%	10kg	塑料桶	粉末	原料	汽运	原辅料冷库	840
	聚维酮 K30	4032	100%	25kg	纸板箱	粉末	辅料	汽运	原辅料库	1008
	硬脂酸镁	224	100%	15kg	蛇皮袋	粉末	辅料	汽运	原辅料库	56
	微晶纤维素 101	4144	100%	25kg	蛇皮袋	粉末	辅料	汽运	原辅料库	1036
	乳糖	8400	100%	25kg	牛皮袋	粉末	辅料	汽运	原辅料库	2100
	羟丙甲纤维素 LVCR	28000	100%	25kg	纸板桶	粉末	辅料	汽运	原辅料库	7000
	欧巴代橙	1445	100%	25kg	纸板桶	粉末	辅料	汽运	原辅料库	361
盐酸非索非那定 片(180mg)	盐酸非索非那定	7290	100%	25kg	纸板桶	粉末	原料	汽运	原辅料库	1823
	玉米淀粉	4111	100%	25kg	蛇皮袋	粉末	辅料	汽运	原辅料库	1028
	硬脂酸镁	457	100%	15kg	蛇皮袋	粉末	辅料	汽运	原辅料库	114
	欧巴代粉	1094	100%	25kg	纸板桶	粉末	辅料	汽运	原辅料库	273
	粉状纤维素	15864	100%	25kg	蛇皮袋	粉末	辅料	汽运	原辅料库	3966

产品	原辅料名称	年耗量 (kg)	规格、组分	包装规格	包装方式	性质	用途	运输方式	储存地点	最大一次 贮存量 (kg)
	甘露醇	5063	100%	25kg	纸板桶	粉末	辅料	汽运	原辅料库	1266
	交联羧甲基纤维素钠	2916	100%	25kg	纸板桶	粉末	辅料	汽运	原辅料库	729
	胶态二氧化硅	749	100%	25kg	纸板桶	粉末	辅料	汽运	原辅料库	187
	异丙醇	10024	99%	20kg	塑料桶	液体	辅料	汽运	原辅料库	2506
盐酸非索非那定	素片	30900	19%	25kg	纸板桶	片状	进口分包装	汽运	原辅料库	3350
苯溴马隆片 (50mg)	苯溴马隆	450	100%	25kg	纸板桶	粉末	原料	汽运	原辅料库	113
	乳糖	369	100%	25kg	牛皮袋	粉末	辅料	汽运	原辅料库	92
	硬脂酸镁	14	100%	15kg	蛇皮袋	粉末	辅料	汽运	原辅料库	3
	二氧化硅	27	100%	10kg	纸板桶	粉末	辅料	汽运	原辅料库	7
	微晶纤维素 101	423	100%	25kg	纸板桶	粉末	辅料	汽运	原辅料库	106
	交联羧甲基纤维素钠	68	100%	25kg	纸板桶	粉末	辅料	汽运	原辅料库	17
苯溴马隆片 (50mg)	素片	60000	33%	25kg	纸板桶	片状	进口分包装	汽运	原辅料库	13350
左乙拉西坦片 (250mg)	左乙拉西坦	5050	100%	25kg	纸板桶	粉末	原料	汽运	原辅料库	1263
	聚维酮 K30	278	100%	25kg	纸板桶	粉末	辅料	汽运	原辅料库	69
	硬脂酸镁	25	100%	15kg	蛇皮袋	粉末	辅料	汽运	原辅料库	6
	欧巴代蓝	188	100%	25kg	纸板桶	粉末	辅料	汽运	原辅料库	47
	胶态二氧化硅	10	100%	25kg	纸板桶	粉末	辅料	汽运	原辅料库	3
替卡格雷片 (90mg)	替卡格雷	1814	100%	25kg	纸板桶	粉末	原料	汽运	原辅料库	453
	硬脂酸镁	76	100%	15kg	蛇皮袋	粉末	辅料	汽运	原辅料库	19
	羟丙甲纤维素	121	100%	25kg	纸板桶	粉末	辅料	汽运	原辅料库	30
	羧甲淀粉钠	272	100%	25kg	纸板桶	粉末	辅料	汽运	原辅料库	68
	欧巴代黄	181	100%	25kg	纸板桶	粉末	辅料	汽运	原辅料库	45

产品	原辅料名称	年耗量 (kg)	规格、组分	包装规格	包装方式	性质	用途	运输方式	储存地点	最大一次 贮存量 (kg)
	甘露醇	2524	100%	25kg	纸板桶	粉末	辅料	汽运	原辅料库	631
	无水磷酸氢钙	1239	100%	25kg	纸板桶	粉末	辅料	汽运	原辅料库	310
罗苏伐他汀钙片 (40mg)	罗苏伐他汀钙	1872	100%	25kg	纸板桶	粉末	原料	汽运	原辅料库	468
	乳糖	7079	100%	25kg	牛皮袋	粉末	辅料	汽运	原辅料库	1770
	硬脂酸镁	135	100%	15kg	蛇皮袋	粉末	辅料	汽运	原辅料库	34
	微晶纤维素 102	3469	100%	20kg	纸板桶	粉末	辅料	汽运	原辅料库	867
	欧巴代粉	473	100%	25kg	纸板桶	粉末	辅料	汽运	原辅料库	118
	欧巴代黄	236	100%	25kg	纸板桶	粉末	辅料	汽运	原辅料库	59
	交联聚维酮	675	100%	25kg	纸板桶	粉末	辅料	汽运	原辅料库	169
	葡甲胺	270	100%	25kg	纸板桶	粉末	辅料	汽运	原辅料库	68
	草酸依他普仑	639	100%	25kg	纸板桶	粉末	原料	汽运	原辅料库	160
草酸依他普仑片 (20mg)	聚维酮 K30	20	100%	25kg	纸板桶	粉末	辅料	汽运	原辅料库	5
	硬脂酸镁	75	100%	15kg	蛇皮袋	粉末	辅料	汽运	原辅料库	19
	滑石粉	125	100%	25kg	蛇皮袋、牛皮纸	粉末	辅料	汽运	原辅料库	31
	微晶纤维素 102	4100	100%	20kg	蛇皮袋、牛皮纸	粉末	辅料	汽运	原辅料库	1025
	乳糖	1241	100%	25kg	牛皮纸	粉末	辅料	汽运	原辅料库	310
	欧巴代白	195	100%	25kg	纸板桶	粉末	辅料	汽运	原辅料库	49
	交联羧甲基纤维素钠	125	100%	25kg	纸板桶	粉末	辅料	汽运	原辅料库	31
	胶态二氧化硅	175	100%	25kg	纸板桶	粉末	辅料	汽运	原辅料库	44
	非布索坦 (80mg)	非布索坦	2000	100%	25kg	纸板桶	粉末	原料	汽运	原辅料库
硬脂酸镁		200	100%	15kg	蛇皮袋	粉末	辅料	汽运	原辅料库	50
微晶纤维素 112		500	100%	25kg	纸板桶	粉末	辅料	汽运	原辅料库	125
欧巴代黄		438	100%	25kg	纸板桶	粉末	辅料	汽运	原辅料库	109
甘露醇		8939	100%	25kg	纸板桶	粉末	辅料	汽运	原辅料库	2235

产品	原辅料名称	年耗量 (kg)	规格、组分	包装规格	包装方式	性质	用途	运输方式	储存地点	最大一次 贮存量 (kg)
	交联羧甲基纤维素钠	675	100%	25kg	纸板桶	粉末	辅料	汽运	原辅料库	169
	胶态二氧化硅	63	100%	25kg	纸板桶	粉末	辅料	汽运	原辅料库	16
	羟丙纤维素 LF	124	100%	25kg	纸板桶	粉末	辅料	汽运	原辅料库	31
	异丙醇	2500	99%	20kg	塑料桶	液体	溶剂	汽运	原辅料库	625
	二氯甲烷	2500	99%		玻璃瓶	液体	溶剂	汽运	原辅料库	625
雷贝拉唑钠 (20mg)	雷贝拉唑钠	780	100%	25kg	纸板桶	粉末	原料	汽运	原辅料库	195
	硬脂酸镁	59	100%	15kg	蛇皮袋	粉末	辅料	汽运	原辅料库	15
	滑石粉	60	100%	25kg	蛇皮袋、牛皮纸	粉末	辅料	汽运	原辅料库	15
	低取代羟丙纤维素	761	100%	25kg	纸板桶	粉末	辅料	汽运	原辅料库	190
	巴西棕榈蜡	1	100%	25kg	纸板桶	粉末	辅料	汽运	原辅料库	0
	氧化铁黄	4	100%	25kg	纸板桶	粉末	辅料	汽运	原辅料库	1
	氧化铁红	2	100%	25kg	纸板桶	粉末	辅料	汽运	原辅料库	0
	甘露醇	1560	100%	25kg	纸板桶	粉末	辅料	汽运	原辅料库	390
	羟丙纤维素 EF	117	100%	25kg	纸板桶	粉末	辅料	汽运	原辅料库	29
	轻质氧化镁	2484	100%	25kg	纸板桶	粉末	辅料	汽运	原辅料库	621
	乙基纤维素	66	100%	25kg	纸板桶	粉末	辅料	汽运	原辅料库	16
	二氧化钛	33	100%	25kg	纸板桶	粉末	辅料	汽运	原辅料库	8
	羟丙甲纤维素酞酸酯	654	100%	25kg	纸板桶	粉末	辅料	汽运	原辅料库	164
	二乙酰单甘油酯	66	100%	25kg	纸板桶	粉末	辅料	汽运	原辅料库	17
	乙醇	7800	95%	25kg	塑料桶	液体	溶剂	汽运	原辅料库	1950
琥珀酸文拉法辛片 (100mg)	琥珀酸文拉法辛	3158	100%	25kg	纸板桶	粉末	原料	汽运	原辅料库	789
	硬脂酸镁	27	100%	15kg	蛇皮袋	粉末	辅料	汽运	原辅料库	7

产品	原辅料名称	年耗量 (kg)	规格、组分	包装规格	包装方式	性质	用途	运输方式	储存地点	最大一次 贮存量 (kg)
	滑石粉	27	100%	25kg	蛇皮袋、牛皮纸	粉末	辅料	汽运	原辅料库	7
	欧巴代棕	164	100%	25kg	纸板桶	粉末	辅料	汽运	原辅料库	41
	欧巴代粉	114	100%	25kg	纸板桶	粉末	辅料	汽运	原辅料库	29
	二水磷酸氢钙	723	100%	25kg	纸板桶	粉末	辅料	汽运	原辅料库	181
	异丁烯酸铵共聚物 A	273	100%	25kg	纸板桶	粉末	辅料	汽运	原辅料库	68
	异丁烯酸铵共聚物 B	1243	100%	25kg	纸板桶	粉末	辅料	汽运	原辅料库	311
	甲醇	6060	99%	20kg	塑料桶	液体	溶剂	汽运	原辅料库	1515
地氯雷他定片 (5mg)	地氯雷他定	85	100%	25kg	纸板桶	粉末	原料	汽运	原辅料库	21
	玉米淀粉	225	100%	25kg	蛇皮袋	粉末	辅料	汽运	原辅料库	56
	滑石粉	85	100%	25kg	蛇皮袋、牛皮纸	粉末	辅料	汽运	原辅料库	21
	微晶纤维素 102	629	100%	20kg	蛇皮袋、牛皮纸	粉末	辅料	汽运	原辅料库	157
	欧巴代蓝	51	100%	25kg	纸板桶	粉末	辅料	汽运	原辅料库	13
	白蜡	0	100%	25kg	纸板桶	粉末	辅料	汽运	原辅料库	0
	巴西棕榈蜡	0	100%	25kg	纸板桶	粉末	辅料	汽运	原辅料库	0
	二水磷酸氢钙	646	100%	25kg	纸板桶	粉末	辅料	汽运	原辅料库	162
缬沙坦氨氯地平片 (10/320mg)	苯磺酸氨氯地平	167	100%	25kg	纸板桶	粉末	原料	汽运	原辅料库	42
	缬沙坦	3840	100%	25kg	纸板桶	粉末	原料	汽运	原辅料库	960
	硬脂酸镁	120	100%	15kg	蛇皮袋	粉末	辅料	汽运	原辅料库	30
	羟丙甲纤维素	300	100%	25kg	纸板桶	粉末	辅料	汽运	原辅料库	75
	微晶纤维素 102	6019	100%	20kg	蛇皮袋、牛皮纸	粉末	辅料	汽运	原辅料库	1505
	欧巴代黄	288	100%	25kg	纸板桶	粉末	辅料	汽运	原辅料库	72

产品	原辅料名称	年耗量 (kg)	规格、组分	包装规格	包装方式	性质	用途	运输方式	储存地点	最大一次 贮存量 (kg)
	胶态二氧化硅	222	100%	25kg	纸板桶	粉末	辅料	汽运	原辅料库	56
	交联聚维酮	1020	100%	25kg	纸板桶	粉末	辅料	汽运	原辅料库	255
	十二烷基硫酸钠	24	100%	25kg	纸板桶	粉末	辅料	汽运	原辅料库	6
氨氯地平阿托伐 他汀钙片 (10/80mg)	苯磺酸氨氯地平	974	100%	25kg	纸板桶	粉末	原料	汽运	原辅料库	243
	阿托伐他汀	5808	100%	25kg	纸板桶	粉末	原料	汽运	原辅料库	1452
	硬脂酸镁	702	100%	15kg	蛇皮袋	粉末	辅料	汽运	原辅料库	176
	预胶化淀粉	4914	100%	25kg	纸板桶	粉末	辅料	汽运	原辅料库	1229
	低取代羟丙纤维素	3510	100%	25kg	纸板桶	粉末	辅料	汽运	原辅料库	878
	微晶纤维素 102	47693	100%	20kg	蛇皮袋、牛皮纸	粉末	辅料	汽运	原辅料库	11923
	欧巴代蓝	2106	100%	25kg	纸板桶	粉末	辅料	汽运	原辅料库	527
	欧巴代白	2106	100%	25kg	纸板桶	粉末	辅料	汽运	原辅料库	527
	胶态二氧化硅	702	100%	25kg	纸板桶	粉末	辅料	汽运	原辅料库	176
	交联聚维酮	2106	100%	25kg	纸板桶	粉末	辅料	汽运	原辅料库	527
	十二烷基硫酸钠	1404	100%	25kg	纸板桶	粉末	辅料	汽运	原辅料库	351
碳酸氢钠	2387	100%	25kg	纸板桶	粉末	辅料	汽运	原辅料库	597	
卡培他滨片 (500mg)	卡培他滨	5000	100%	25kg	纸板桶	粉末	原料	汽运	原辅料库	1250
	乳糖	500	100%	25kg	牛皮袋	粉末	辅料	汽运	原辅料库	125
	硬脂酸镁	90	100%	15kg	蛇皮袋	粉末	辅料	汽运	原辅料库	23
	羟丙甲纤维素	180	100%	25kg	纸板桶	粉末	辅料	汽运	原辅料库	45
	微晶纤维素 112	230	100%	25kg	纸板桶	粉末	辅料	汽运	原辅料库	58
	欧巴代粉	124.4	100%	25kg	纸板桶	粉末	辅料	汽运	原辅料库	31
	交联羧甲基纤维素钠	220	100%	25kg	纸板桶	粉末	辅料	汽运	原辅料库	55
	异丙醇	1130.91		20kg	塑料桶	液体	溶剂	汽运	原辅料库	300



产品	原辅料名称	年耗量 (kg)	规格、组分	包装规格	包装方式	性质	用途	运输方式	储存地点	最大一次 贮存量 (kg)
醋酸阿比特龙片 (250mg)	醋酸阿比特龙	2500	100%	25kg	纸板桶	粉末	原料	汽运	原辅料库	625
	聚维酮 K30	358	100%	25kg	纸板桶	粉末	辅料	汽运	原辅料库	89
	硬脂酸镁	107	100%	15kg	蛇皮袋	粉末	辅料	汽运	原辅料库	27
	微晶纤维素 101	1412	100%	25kg	纸板桶	粉末	辅料	汽运	原辅料库	353
	乳糖	1987	100%	25kg	牛皮袋	粉末	辅料	汽运	原辅料库	497
	欧巴代白	215	100%	25kg	纸板桶	粉末	辅料	汽运	原辅料库	54
	交联羧甲基纤维素钠	429	100%	25kg	纸板桶	粉末	辅料	汽运	原辅料库	107
	胶态二氧化硅	72	100%	25kg	纸板桶	粉末	辅料	汽运	原辅料库	18
磷酸卢索替尼片 (25mg)	十二烷基硫酸钠	286	100%	25kg	纸板桶	粉末	辅料	汽运	原辅料库	72
	磷酸卢索替尼	330	100%	25kg	纸板桶	粉末	原料	汽运	原辅料库	83
	聚维酮 K30	160	100%	25kg	纸板桶	粉末	辅料	汽运	原辅料库	40
	硬脂酸镁	40	100%	15kg	蛇皮袋	粉末	辅料	汽运	原辅料库	10
	羧甲淀粉钠	240	100%	25kg	纸板桶	粉末	辅料	汽运	原辅料库	60
	乳糖	3573	100%	25kg	牛皮袋	粉末	辅料	汽运	原辅料库	893
	胶态二氧化硅	80	100%	25kg	纸板桶	粉末	辅料	汽运	原辅料库	20
	羟丙纤维素 EF	160	100%	25kg	纸板桶	粉末	辅料	汽运	原辅料库	40
苹果酸舒尼替尼 (25mg)	微晶纤维素 101	3418	100%	25kg	纸板桶	粉末	辅料	汽运	原辅料库	854
	苹果酸舒尼替尼	320	100%	25kg	纸板桶	粉末	原料	汽运	原辅料库	80
	硬脂酸镁	13	100%	15kg	蛇皮袋	粉末	辅料	汽运	原辅料库	3
	甘露醇	397	100%	25kg	纸板桶	粉末	辅料	汽运	原辅料库	99
	交联羧甲基纤维素钠	50	100%	25kg	纸板桶	粉末	辅料	汽运	原辅料库	13
替莫唑胺片 (250mg)	聚维酮 K25	47	100%	25kg	纸板桶	粉末	辅料	汽运	原辅料库	12
	替莫唑胺	2500	100%	25kg	纸板桶	粉末	原料	汽运	原辅料库	625
	乳糖	1543	100%	25kg	牛皮袋	粉末	辅料	汽运	原辅料库	386

产品	原辅料名称	年耗量 (kg)	规格、组分	包装规格	包装方式	性质	用途	运输方式	储存地点	最大一次 贮存量 (kg)
	羧甲淀粉钠	225	100%	25kg	纸板桶	粉末	辅料	汽运	原辅料库	56
	胶态二氧化硅	7	100%	25kg	纸板桶	粉末	辅料	汽运	原辅料库	2
	酒石酸	90	100%	25kg	纸板桶	粉末	辅料	汽运	原辅料库	23
	硬脂酸	135	100%	25kg	纸板桶	粉末	辅料	汽运	原辅料库	34
甲苯磺酸索拉菲 尼片 (200mg)	甲苯磺酸索拉菲 尼	2740	100%	25kg	纸板桶	粉末	原料	汽运	原辅料库	685
	硬脂酸镁	70	100%	15kg	蛇皮袋	粉末	辅料	汽运	原辅料库	18
	羟丙甲纤维素	290	100%	25kg	纸板桶	粉末	辅料	汽运	原辅料库	73
	氧化铁红	1	100%	25kg	纸板桶	粉末	辅料	汽运	原辅料库	0
	交联羧甲基纤维 素钠	480	100%	25kg	纸板桶	粉末	辅料	汽运	原辅料库	120
	二氧化钛	70	100%	25kg	纸板桶	粉末	辅料	汽运	原辅料库	18
	十二烷基硫酸钠	60	100%	25kg	纸板桶	粉末	辅料	汽运	原辅料库	15
	微晶纤维素 101	3200	100%	25kg	纸板桶	粉末	辅料	汽运	原辅料库	800
比卡鲁胺片 (50mg)	聚乙二醇	64	100%	25kg	纸板桶	粉末	辅料	汽运	原辅料库	16
	比卡鲁胺	500	100%	25kg	纸板桶	粉末	原料	汽运	原辅料库	125
	聚维酮 K30	50	100%	25kg	纸板桶	粉末	辅料	汽运	原辅料库	13
	硬脂酸镁	15	100%	15kg	蛇皮袋	粉末	辅料	汽运	原辅料库	4
	羟丙甲纤维素	25	100%	25kg	纸板桶	粉末	辅料	汽运	原辅料库	6
	羧甲淀粉钠	75	100%	25kg	纸板桶	粉末	辅料	汽运	原辅料库	19
	乳糖	610	100%	25kg	牛皮袋	粉末	辅料	汽运	原辅料库	153
	二氧化钛	8	100%	25kg	纸板桶	粉末	辅料	汽运	原辅料库	2
艾代拉利司片 (150mg)	聚乙二醇	5	100%	25kg	纸板桶	粉末	辅料	汽运	原辅料库	1
	艾代拉利司	1500	100%	25kg	纸板桶	粉末	原料	汽运	原辅料库	375
	硬脂酸镁	40	100%	15kg	蛇皮袋	粉末	辅料	汽运	原辅料库	10

产品	原辅料名称	年耗量 (kg)	规格、组分	包装规格	包装方式	性质	用途	运输方式	储存地点	最大一次 贮存量 (kg)
	滑石粉	36	100%	25kg	蛇皮袋、牛皮纸	粉末	辅料	汽运	原辅料库	9
	羧甲淀粉钠	130	100%	25kg	纸板桶	粉末	辅料	汽运	原辅料库	33
	欧巴代黄	1	100%	25kg	纸板桶	粉末	辅料	汽运	原辅料库	0
	氧化铁红	1	100%	25kg	纸板桶	粉末	辅料	汽运	原辅料库	0
	交联羧甲基纤维素钠	130	100%	25kg	纸板桶	粉末	辅料	汽运	原辅料库	33
	羟丙纤维素 EF	150	100%	25kg	纸板桶	粉末	辅料	汽运	原辅料库	38
	二氧化钛	52	100%	25kg	纸板桶	粉末	辅料	汽运	原辅料库	13
	微晶纤维素 101	1600	100%	25kg	纸板桶	粉末	辅料	汽运	原辅料库	400
	聚乙二醇	48	100%	25kg	纸板桶	粉末	辅料	汽运	原辅料库	12
	聚乙烯醇	96	100%	25kg	纸板桶	粉末	辅料	汽运	原辅料库	24
苯溴马隆胶囊 (50mg)	苯溴马隆	7276	100%	25kg	纸板桶	粉末	原料	汽运	原辅料库	1819
	乳糖	10986	100%	25kg	牛皮袋	粉末	辅料	汽运	原辅料库	2747
	玉米淀粉	16370	100%	25kg	蛇皮袋	粉末	辅料	汽运	原辅料库	4093
	羧甲淀粉钠	728	100%	25kg	纸板桶	粉末	辅料	汽运	原辅料库	182
	二氧化硅	291	100%	10kg	蛇皮袋	粉末	辅料	汽运	原辅料库	73
	乙醇	4802	95%	18kg	塑料桶	液体	辅料	汽运	危险品库	1201
	2号空心胶囊	8876	/	175000粒	纸箱	胶囊壳	胶囊壳	汽运	原辅料阴凉库	2219
埃索美拉唑镁胶囊 (40mg)	埃索美拉唑镁	534	100%	25kg	纸板桶	粉末	原料	汽运	原辅料库	134
	硬脂酸镁	29	100%	15kg	蛇皮袋	粉末	辅料	汽运	原辅料库	7
	滑石粉	456	100%	25kg	蛇皮袋、牛皮纸	粉末	辅料	汽运	原辅料库	114
	羟丙甲纤维素	156	100%	25kg	纸板桶	粉末	辅料	汽运	原辅料库	39
	羟丙纤维素 LF	118	100%	25kg	纸板桶	粉末	辅料	汽运	原辅料库	29

产品	原辅料名称	年耗量 (kg)	规格、组分	包装规格	包装方式	性质	用途	运输方式	储存地点	最大一次 贮存量 (kg)
	糖球	342	100%	25kg	纸板桶	粉末	辅料	汽运	原辅料库	86
	枸橼酸三乙酯	62	100%	25kg	纸板桶	粉末	辅料	汽运	原辅料库	16
	吐温 80	16	100%	25kg	纸板桶	粉末	辅料	汽运	原辅料库	4
	二甲基硅油	0	100%	25kg	纸板桶	粉末	辅料	汽运	原辅料库	0
	甲基丙烯酸共聚物	484	100%	25kg	纸板桶	粉末	辅料	汽运	原辅料库	121
	硬脂酸甘油酯	24	100%	25kg	纸板桶	粉末	辅料	汽运	原辅料库	6
	3号空心胶囊	576	/	240000粒	纸箱	胶囊壳	胶囊壳	汽运	原辅料阴凉库	144
	5号空心胶囊	336	/	240000粒	纸箱	胶囊壳	胶囊壳	汽运	原辅料阴凉库	84
甲磺酸伊马替尼 胶囊（400mg）	甲磺酸伊马替尼	4779	100%	25kg	纸板桶	粉末	原料	汽运	原辅料库	1195
	交联聚维酮	100	100%	25kg	纸板桶	粉末	辅料	汽运	原辅料库	25
	硬脂酸富马酸钠	70	100%	25kg	纸板桶	粉末	辅料	汽运	原辅料库	18
	0号空心胶囊	960	/	100000粒	纸箱	胶囊壳	辅料	汽运	原辅料阴凉库	240
来那度胺胶囊 （25mg）	来那度胺胶囊	250	100%	25kg	纸板桶	粉末	原料	汽运	原辅料库	63
	无水乳糖	2000	100%	25kg	牛皮袋	粉末	辅料	汽运	原辅料库	500
	硬脂酸镁	40	100%	15kg	蛇皮袋	粉末	辅料	汽运	原辅料库	10
	交联羧甲基纤维素钠	120	100%	25kg	纸板桶	粉末	辅料	汽运	原辅料库	30
	微晶纤维素 102	1590	100%	25kg	纸板桶	粉末	辅料	汽运	原辅料库	398
	硬脂酸富马酸钠	932	100%	25kg	纸板桶	粉末	辅料	汽运	原辅料库	233
	乙醇	996.46		25kg	塑料桶	液体	溶剂	汽运	原辅料库	250
	0号空心胶囊	960	/	100000粒	纸箱	胶囊壳	胶囊壳	汽运	原辅料阴凉库	240

产品	原辅料名称	年耗量 (kg)	规格、组分	包装规格	包装方式	性质	用途	运输方式	储存地点	最大一次 贮存量 (kg)
	1号空心胶囊	760	/	140000 粒	纸箱	胶囊壳	胶囊壳	汽运	原辅料阴 凉库	190

产品	原辅料名称	年耗量 (kg)	规格、组分	包装规格	包装方式	性质	用途	运输方式	储存地点	最大一次贮 存量 (kg)
质检原辅料	高氯酸(AR)	0.5	100%	500ml	瓶装	液体	检验	汽运	试剂室	0.5
	磷酸(AR)	0.5	100%	500ml	瓶装	液体	检验	汽运	试剂室	0.5
	硫酸(AR)	10	100%	500ml	瓶装	液体	检验	汽运	试剂室	1
	85%磷酸(HPLC 级)	3	100%	1000ml	瓶装	液体	检验	汽运	试剂室	1
	硝酸(AR)	1.5	100%	500ml	瓶装	液体	检验	汽运	试剂室	0.5
	盐酸(AR)	20	100%	500ml	瓶装	液体	检验	汽运	试剂室	2
	双氧水(AR)	0.5	100%	500ml	瓶装	液体	检验	汽运	试剂室	0.5
	溴(AR)	0.5	100%	500ml	瓶装	液体	检验	汽运	试剂室	0.5
	氨水(AR)	1.5	100%	500ml	瓶装	液体	检验	汽运	试剂室	0.5
	磷酸二氢钠(AR)	0.5	100%	500g	瓶装	液体	检验	汽运	试剂室	0.5
	硫代硫酸钠(AR)	0.5	100%	500g	瓶装	液体	检验	汽运	试剂室	0.5
	硫化钠(AR)	0.5	100%	500g	瓶装	液体	检验	汽运	试剂室	0.5
	无水磷酸氢二钠 (AR)	1	100%	500g	瓶装	液体	检验	汽运	试剂室	0.5
	乙酸钠(AR)	1	100%	500g	瓶装	液体	检验	汽运	试剂室	0.5
	高氯酸钠(AR)	12	100%	500g	瓶装	液体	检验	汽运	试剂室	1
碘化钾(AR)	2	100%	500g	瓶装	液体	检验	汽运	试剂室	0.5	

产品	原辅料名称	年耗量 (kg)	规格、组分	包装规格	包装方式	性质	用途	运输方式	储存地点	最大一次贮 存量 (kg)
	高锰酸钾 (AR)	0.5	100%	500g	瓶装	液体	检验	汽运	试剂室	0.5
	氯化亚锡 (AR)	0.5	100%	500g	瓶装	液体	检验	汽运	试剂室	0.5
	五氧化二磷 (AR)	4	100%	500g	瓶装	液体	检验	汽运	试剂室	1
	氧化钽 (AR)	0.03	100%	10g	瓶装	液体	检验	汽运	试剂室	0.02
	氢氧化钾 (AR)	6	100%	500g	瓶装	液体	检验	汽运	试剂室	1
	氢氧化钙 (AR)	1	100%	500g	瓶装	液体	检验	汽运	试剂室	0.5
	氢氧化钠 (AR)	18	100%	500g	瓶装	液体	检验	汽运	试剂室	3
	基准邻苯二钾酸 氢钾	0.5	100%	50g	瓶装	液体	检验	汽运	试剂室	0.15
	基准无水碳酸钠	0.3	100%	100g	瓶装	液体	检验	汽运	试剂室	0.1
	基准重铬酸钾	0.1	100%	100g	瓶装	液体	检验	汽运	试剂室	0.1
	冰乙酸 (AR)	30	100%	500ml	瓶装	液体	检验	汽运	试剂室	5
	乙酸酐 (AR)	0.5	100%	500ml	瓶装	液体	检验	汽运	试剂室	0.5
	二氯甲烷 (AR)	12	100%	500ml	瓶装	液体	检验	汽运	试剂室	2
	三氯甲烷 (AR)	10	100%	500ml	瓶装	液体	检验	汽运	试剂室	1
	正己烷 (AR)	40	100%	500ml	瓶装	液体	检验	汽运	试剂室	5
	苯 (AR)	0.5	100%	500ml	瓶装	液体	检验	汽运	试剂室	0.5
	甲苯 (AR)	0.5	100%	500ml	瓶装	液体	检验	汽运	试剂室	0.5
	二甲苯 (AR)	0.5	100%	500ml	瓶装	液体	检验	汽运	试剂室	0.5
	95%乙醇 (AR)	90	100%	500ml	瓶装	液体	检验	汽运	试剂室	10
	丙三醇 (AR)	1.5	100%	500ml	瓶装	液体	检验	汽运	试剂室	1
	无水乙醇 (AR)	60	100%	500ml	瓶装	液体	检验	汽运	试剂室	10
	异丙醇 (AR)	2	100%	500ml	瓶装	液体	检验	汽运	试剂室	1

产品	原辅料名称	年耗量 (kg)	规格、组分	包装规格	包装方式	性质	用途	运输方式	储存地点	最大一次贮存量 (kg)
	丙酮(AR)	60	100%	500ml	瓶装	液体	检验	汽运	试剂室	2
	乙酸乙酯(AR)	30	100%	500ml	瓶装	液体	检验	汽运	试剂室	5
	二甲亚砷(AR)	6	100%	500ml	瓶装	液体	检验	汽运	试剂室	2
	吡啶(AR)	1	100%	500ml	瓶装	液体	检验	汽运	试剂室	0.5
	液体石蜡	3	100%	500ml	瓶装	液体	检验	汽运	试剂室	3
	苯扎溴铵溶液 (新洁尔灭溶液)	60	100%	500ml	瓶装	液体	检验	汽运	试剂室	10
	甲醇(HPLC级)	1000	100%	4000ml	瓶装	液体	检验	汽运	试剂室	32
	乙腈(HPLC级)	1200	100%	4000ml	瓶装	液体	检验	汽运	试剂室	64
	三乙胺(HPLC级)	40	100%	1000ml	瓶装	液体	检验	汽运	试剂室	4
	异丙醇(HPLC级)	3	100%	1000ml	瓶装	液体	检验	汽运	试剂室	1
	无水乙醇(HPLC级)	0.5	100%	1000ml	瓶装	液体	检验	汽运	试剂室	1
	正己烷(HPLC级)	0.5	100%	1000ml	瓶装	液体	检验	汽运	试剂室	1
	二甲亚砷(GR级)	20	100%	1000ml	瓶装	液体	检验	汽运	试剂室	4
	N,N-二甲基甲酰胺(HPLC)	20	100%	1000ml	瓶装	液体	检验	汽运	试剂室	4
	卡尔-费休试剂 (无吡啶)(AR)	60	100%	500ml	瓶装	液体	检验	汽运	试剂室	5
	三氟化硼甲醇溶液(AR)	1	100%	500ml	瓶装	液体	检验	汽运	试剂室	0.5

产品	原辅料名称	年耗量 (kg)	规格、组分	包装规格	包装方式	性质	用途	运输方式	储存地点	最大一次贮 存量 (kg)
	甲酰胺 (AR)	4	100%	500ml	瓶装	液体	检验	汽运	试剂室	2
	正庚烷 (AR)	2	100%	500ml	瓶装	液体	检验	汽运	试剂室	1
	乙缩醛 (GC)	0.01	100%	5ml	瓶装	液体	检验	汽运	试剂室	0.01
	乙醛 (GC)	0.01	100%	5ml	瓶装	液体	检验	汽运	试剂室	0.01
	三氯乙烯 (1, 1, 2-三氯乙 烯) (AR)	1	100%	500ml	瓶装	液体	检验	汽运	试剂室	1
	百里香酚蓝(麝香 草酚蓝) (Ind)	0.01	100%	10g	瓶装	液体	检验	汽运	试剂室	0.01
	二甲酚橙 (Ind)	0.01	100%	10g	瓶装	液体	检验	汽运	试剂室	0.01
	酚酞 (Ind)	0.01	100%	10g	瓶装	液体	检验	汽运	试剂室	0.01
	铬黑 T (Ind)	0.01	100%	10g	瓶装	液体	检验	汽运	试剂室	0.01
	甲基橙 (Ind)	0.01	100%	10g	瓶装	液体	检验	汽运	试剂室	0.01
	甲基红 (Ind)	0.01	100%	10g	瓶装	液体	检验	汽运	试剂室	0.01
	结晶紫 (Ind)	0.01	100%	10g	瓶装	液体	检验	汽运	试剂室	0.01
	邻菲罗啉 (1, 10- 邻二氮菲) (Ind)	0.01	100%	10g	瓶装	液体	检验	汽运	试剂室	0.01
	溴百里香酚兰(溴 麝香草酚 兰) (Ind)	0.01	100%	10g	瓶装	液体	检验	汽运	试剂室	0.01
	溴甲酚绿 (Ind)	0.01	100%	10g	瓶装	液体	检验	汽运	试剂室	0.01
	可溶性淀粉 (AR)	1	100%	500g	瓶装	液体	检验	汽运	试剂室	0.5
	盐酸羟胺 (氯化 羟胺) (AR)	0.1	100%	100g	瓶装	液体	检验	汽运	试剂室	0.1



产品	原辅料名称	年耗量 (kg)	规格、组分	包装规格	包装方式	性质	用途	运输方式	储存地点	最大一次贮存量 (kg)
	硫代乙酰胺(AR)	0.1	100%	25g	瓶装	液体	检验	汽运	试剂室	0.025
	磷酸二氢钾(AR)	30	100%	500g	瓶装	液体	检验	汽运	试剂室	3
	磷酸氢二钾(AR)	2	100%	500g	瓶装	液体	检验	汽运	试剂室	0.5
	(十二水合)磷酸氢二钠(AR)	120	100%	500g	瓶装	液体	检验	汽运	试剂室	5
	十二烷基硫酸钠(CP)	18	100%	500g	瓶装	液体	检验	汽运	试剂室	2
	黄色氧化汞(AR)(毒品)	0.008	100%	100g	瓶装	液体	检验	汽运	试剂室	0.1
	氯化钡(AR)	0.2	100%	500g	瓶装	液体	检验	汽运	试剂室	0.5
	氯化高汞(AR)(毒品)	0.2	100%	500g	瓶装	液体	检验	汽运	试剂室	0.5
	氰化钾(AR)(毒品)	0.000025	100%	500g	瓶装	液体	检验	汽运	试剂室	0.5
	基准三氧化砷(毒品)	0.0005	100%	100g	瓶装	液体	检验	汽运	试剂室	0.1
	乙酸汞(AR)	0.2	100%	250g	瓶装	液体	检验	汽运	试剂室	0.25
	2-氯乙醇(AR)	0.0001	100%	500ml	瓶装	液体	检验	汽运	试剂室	0.5
	丙二酸(CP)	0.01	100%	500g	瓶装	液体	检验	汽运	试剂室	0.5
	草酸(AR)	0.01	100%	500g	瓶装	液体	检验	汽运	试剂室	0.5
	对甲苯磺酸(AR)	0.01	100%	500g	瓶装	液体	检验	汽运	试剂室	0.5
	酒石酸(AR)	0.01	100%	500g	瓶装	液体	检验	汽运	试剂室	0.5
	柠檬酸(AR)	0.01	100%	500g	瓶装	液体	检验	汽运	试剂室	0.5
	鞣酸(AR)	0.01	100%	500g	瓶装	液体	检验	汽运	试剂室	0.5

产品	原辅料名称	年耗量 (kg)	规格、组分	包装规格	包装方式	性质	用途	运输方式	储存地点	最大一次贮 存量 (kg)
	乙醚 (AR)	1	100%	500ml	瓶装	液体	检验	汽运	试剂室	0.5
	异丙醚 (AR)	0.5	100%	500ml	瓶装	液体	检验	汽运	试剂室	0.5
	1, 4-二氧六环 (GC 级)	0.25	100%	500ml	瓶装	液体	检验	汽运	试剂室	0.5
	四氢呋喃 (GC 级)	0.2	100%	500ml	瓶装	液体	检验	汽运	试剂室	0.5
	98%甲酸 (AR)	0.2	100%	500ml	瓶装	液体	检验	汽运	试剂室	0.5
	正辛烷 (AR)	0.2	100%	500ml	瓶装	液体	检验	汽运	试剂室	0.5
	碘甲烷 (AR)	0.2	100%	500ml	瓶装	液体	检验	汽运	试剂室	0.5
	2-碘丙烷 (AR)	0.2	100%	500ml	瓶装	液体	检验	汽运	试剂室	0.5
	氢氧化乙二胺铜 溶液 (1mol/l 水 溶液) (AR)	0.2	100%	1000ml	瓶装	液体	检验	汽运	试剂室	1
	正十六烷/异辛烷 (100ng/ml)	0.006	100%	2ml	瓶装	液体	检验	汽运	试剂室	0.004
	水杨醛 (AR)	0.1	100%	250ml	瓶装	液体	检验	汽运	试剂室	0.25
	硝酸铅 (AR)	0.2	100%	500g	瓶装	液体	检验	汽运	试剂室	0.5
	氯化锂 (AR)	0.2	100%	500g	瓶装	液体	检验	汽运	试剂室	0.5
	硝酸镁 (AR)	0.5	100%	500g	瓶装	液体	检验	汽运	试剂室	0.5
	硝酸钾 (AR)	0.25	100%	500g	瓶装	液体	检验	汽运	试剂室	0.5
	硝酸钠 (AR)	0.25	100%	500g	瓶装	液体	检验	汽运	试剂室	0.5
	2-丁酮 (AR)	0.1	100%	500ml	瓶装	液体	检验	汽运	试剂室	0.5
	苯甲醛 (AR)	0.2	100%	500ml	瓶装	液体	检验	汽运	试剂室	0.5

产品	原辅料名称	年耗量 (kg)	规格、组分	包装规格	包装方式	性质	用途	运输方式	储存地点	最大一次贮 存量 (kg)
	甲醛（甲醛溶液）（AR）	0.25	100%	500ml	瓶装	液体	检验	汽运	试剂室	0.5
	四草酸钾（AR）	0.25	100%	500g	瓶装	液体	检验	汽运	试剂室	0.5
	硫酸银（AR）	0.3	100%	100g	瓶装	液体	检验	汽运	试剂室	0.1
	亚硝酸钠（AR）	0.2	100%	500g	瓶装	液体	检验	汽运	试剂室	0.5
	草酸钠（AR）	0.25	100%	500g	瓶装	液体	检验	汽运	试剂室	0.5
	碳酸氢钠（AR）	1	100%	500g	瓶装	液体	检验	汽运	试剂室	0.5
	碳酸钠（AR）	1	100%	500g	瓶装	液体	检验	汽运	试剂室	0.5
	双硫腙（AR）	0.025	100%	50g	瓶装	液体	检验	汽运	试剂室	0.05
	氟化钠（AR）	0.1	100%	500g	瓶装	液体	检验	汽运	试剂室	0.5
	无水亚硫酸钠（AR）	0.5	100%	500g	瓶装	液体	检验	汽运	试剂室	0.5
	四硼酸钠（AR）	0.1	100%	500g	瓶装	液体	检验	汽运	试剂室	0.5
	四苯硼钠（AR）	0.1	100%	500g	瓶装	液体	检验	汽运	试剂室	0.5
	枸橼酸钠（AR）	0.25	100%	500g	瓶装	液体	检验	汽运	试剂室	0.5
	活性炭（AR）	0.25	100%	500g	瓶装	液体	检验	汽运	试剂室	0.5
	硫酸钾（AR）	0.2	100%	500g	瓶装	液体	检验	汽运	试剂室	0.5
	过硫酸钾（AR）	0.2	100%	500g	瓶装	液体	检验	汽运	试剂室	0.5
	硝酸银（AR）	0.1	100%	100g	瓶装	液体	检验	汽运	试剂室	0.1
	硫酸铜（AR）	0.2	100%	500g	瓶装	液体	检验	汽运	试剂室	0.5
	邻苯二甲酸酐（AR）	0.2	100%	500g	瓶装	液体	检验	汽运	试剂室	0.5
	溴化钾（AR）	0.2	100%	500g	瓶装	液体	检验	汽运	试剂室	0.5

产品	原辅料名称	年耗量 (kg)	规格、组分	包装规格	包装方式	性质	用途	运输方式	储存地点	最大一次贮 存量 (kg)
	碳酸钾 (AR)	0.2	100%	500g	瓶装	液体	检验	汽运	试剂室	0.5
	氯化钾 (AR)	0.2	100%	500g	瓶装	液体	检验	汽运	试剂室	0.5
	铬酸钾 (AR)	0.2	100%	500g	瓶装	液体	检验	汽运	试剂室	0.5
	无水氯化钙 (AR)	0.5	100%	500g	瓶装	液体	检验	汽运	试剂室	0.5
	重铬酸钾 (AR)	0.25	100%	500g	瓶装	液体	检验	汽运	试剂室	0.5
	铁氰化钾	0.1	100%	500g	瓶装	液体	检验	汽运	试剂室	0.5
	亚铁氰化钾 (AR)	0.1	100%	500g	瓶装	液体	检验	汽运	试剂室	0.5
	硼酸 (AR)	0.2	100%	500ml	瓶装	液体	检验	汽运	试剂室	0.5
	苯酚 (AR)	0.05	100%	500g	瓶装	液体	检验	汽运	试剂室	0.5
	硝基苯 (AR)	0.1	100%	500ml	瓶装	液体	检验	汽运	试剂室	0.5
	碘 (AR)	0.15	100%	250g	瓶装	液体	检验	汽运	试剂室	0.25
	氯化钠 (AR)	6.0	100%	500g	瓶装	液体	检验	汽运	试剂室	2
	硫酸亚铁 (AR)	0.5	100%	500g	瓶装	液体	检验	汽运	试剂室	0.5
	乙酸铅 (AR)	0.2	100%	500g	瓶装	液体	检验	汽运	试剂室	0.5
	碘 (AR)	0.3	100%	250g	瓶装	液体	检验	汽运	试剂室	0.25
	氯化高铁 (AR)	0.01	100%	500g	瓶装	液体	检验	汽运	试剂室	0.5
	氯化镁 (AR)	0.01	100%	500g	瓶装	液体	检验	汽运	试剂室	0.5
	乙二酸四乙酸二 钠盐 (AR)	0.25	100%	500g	瓶装	液体	检验	汽运	试剂室	0.5
	氢氟酸 (AR)	0.01	100%	500 ml	瓶装	液体	检验	汽运	试剂室	0.5
	钠石灰 (AR)	0.4	100%	500g	瓶装	液体	检验	汽运	试剂室	0.5

产品	原辅料名称	年耗量 (kg)	规格、组分	包装规格	包装方式	性质	用途	运输方式	储存地点	最大一次贮 存量 (kg)
	乙酸铵 (AR)	0.5	100%	500g	瓶装	液体	检验	汽运	试剂室	0.5
	碳酸铵 (AR)	0.2	100%	500g	瓶装	液体	检验	汽运	试剂室	0.5
	氯化铵 (AR)	0.2	100%	500g	瓶装	液体	检验	汽运	试剂室	0.5
	硫酸高铁铵 (AR)	0.25	100%	500g	瓶装	液体	检验	汽运	试剂室	0.5
	硫酸亚铁铵 (AR)	1	100%	500g	瓶装	液体	检验	汽运	试剂室	0.5
	钼酸铵 (AR)	0.1	100%	500g	瓶装	液体	检验	汽运	试剂室	0.5
	草酸铵 (AR)	0.2	100%	500g	瓶装	液体	检验	汽运	试剂室	0.5
	过硫酸铵 (AR)	0.2	100%	500g	瓶装	液体	检验	汽运	试剂室	0.5
	磷酸氢二铵 (AR)	0.2	100%	500g	瓶装	液体	检验	汽运	试剂室	0.5
	磷酸二氢铵 (AR)	0.2	100%	500g	瓶装	液体	检验	汽运	试剂室	0.5
	硫酸铵 (AR)	0.2	100%	500g	瓶装	液体	检验	汽运	试剂室	0.5
	硫氰酸铵 (AR)	0.25	100%	500g	瓶装	液体	检验	汽运	试剂室	0.5
	酒石酸锶钾 (AR)	0.025	100%	500g	瓶装	液体	检验	汽运	试剂室	0.5
	氯化钴 (AR)	0.01	100%	100g	瓶装	液体	检验	汽运	试剂室	0.1
	硝酸钴 (AR)	0.01	100%	250g	瓶装	液体	检验	汽运	试剂室	0.25
	吐温-80	4.0	100%	500ml	瓶装	液体	检验	汽运	微生物室	1
	R2A 琼脂培养基	12	100%	250g	瓶装	液体	检验	汽运	微生物室	1
	麦康凯液体培养基	30	100%	250g	瓶装	液体	检验	汽运	微生物室	5

产品	原辅料名称	年耗量 (kg)	规格、组分	包装规格	包装方式	性质	用途	运输方式	储存地点	最大一次贮存量 (kg)
	沙氏葡萄糖液体培养基(SDA)	6	100%	250g	瓶装	液体	检验	汽运	微生物室	1
	PH7.0 氯化钠-蛋白胨缓冲液	12	100%	250g	瓶装	液体	检验	汽运	微生物室	2.5
	卵磷脂	1	100%	10g	瓶装	液体	检验	汽运	微生物室	0.1
	大肠埃希菌	0.012	100%	0.5g	安瓿	液体	检验	汽运	微生物室	0.002
	金黄色葡萄球菌	0.012	100%	0.5g	安瓿	液体	检验	汽运	微生物室	0.002
	铜绿假单胞菌	0.012	100%	0.5g	安瓿	液体	检验	汽运	微生物室	0.002
	枯草芽孢杆菌	0.012	100%	0.5g	安瓿	液体	检验	汽运	微生物室	0.002
	白色念珠菌	0.012	100%	0.5g	安瓿	液体	检验	汽运	微生物室	0.002
	沙门菌	0.012	100%	0.5g	安瓿	液体	检验	汽运	微生物室	0.002
	黑曲霉	0.001	100%	0.5g	安瓿	液体	检验	汽运	微生物室	0.001
	组氨酸	2.5	100%	25g	瓶装	液体	检验	汽运	微生物室	0.25
	胰酪大豆胨琼脂培养基(TSA)	60	100%	250g	瓶装	液体	检验	汽运	微生物室	5
	沙氏葡萄糖琼脂培养基(SDA)	30	100%	250g	瓶装	液体	检验	汽运	微生物室	2.5
	苯扎溴铵溶液(新洁尔灭溶液)	60	100%	500ml	瓶装	液体	检验	汽运	微生物室	10
	肉豆蔻酸异丙酯	4	100%	500ml	瓶装	液体	检验	汽运	微生物室	1
	麦康凯琼脂培养基(SDA)	10	100%	250g	瓶装	液体	检验	汽运	微生物室	1
	胰酪大豆胨液体培养基	12	100%	250g	瓶装	液体	检验	汽运	微生物室	2.5

产品	原辅料名称	年耗量 (kg)	规格、组分	包装规格	包装方式	性质	用途	运输方式	储存地点	最大一次贮存量 (kg)
	溴甲酚紫葡萄糖蛋白胨水培养基	12	100%	250g	瓶装	液体	检验	汽运	微生物室	2
	RV 沙门菌增菌液体培养基	12	100%	250g	瓶装	液体	检验	汽运	微生物室	2
	木糖赖氨酸脱氧胆酸盐琼脂培养基	6	100%	250g	瓶装	液体	检验	汽运	微生物室	1
	溴化十六烷基三甲铵琼脂培养基	6	100%	250g	瓶装	液体	检验	汽运	微生物室	1
	三糖铁琼脂培养基	6	100%	250g	瓶装	液体	检验	汽运	微生物室	1
	甘露醇氯化钠琼脂培养基	6	100%	250g	瓶装	液体	检验	汽运	微生物室	1
研发原辅料	甘露醇	500	100%	25kg	包	辅料	研发	汽车	仓库	100
	轻质氧化镁	50	100%	25kg	包	辅料	研发	汽车	仓库	25
	低取代羟丙基纤维素	100	100%	20kg	包	辅料	研发	汽车	仓库	40
	羟丙基纤维素	100	100%	25kg	桶	辅料	研发	汽车	仓库	50
	乙基纤维素	200	100%	22.7kg	桶	辅料	研发	汽车	仓库	50
	羟丙甲纤维素酞酸酯	200	100%	25kg	桶	辅料	研发	汽车	仓库	50
	二乙酰单甘油酯	50	100%	20kg	桶	辅料	研发	汽车	仓库	40
	滑石粉	50	100%	25kg	包	辅料	研发	汽车	仓库	50
	二氧化钛	25	100%	25kg	桶	辅料	研发	汽车	仓库	25
	氧化铁黄	10	100%	2kg	包	辅料	研发	汽车	仓库	4

产品	原辅料名称	年耗量 (kg)	规格、组分	包装规格	包装方式	性质	用途	运输方式	储存地点	最大一次贮 存量 (kg)
	蓝色淀	10	100%	500g	瓶	辅料	研发	汽车	仓库	1
	氧化铁红	10	100%	2kg	包	辅料	研发	汽车	仓库	4
	巴西棕榈蜡	50	100%	25kg	包	辅料	研发	汽车	仓库	25
	微晶纤维素	1000	100%	20kg	包	辅料	研发	汽车	仓库	300
	无水乳糖	500	100%	25kg	包	辅料	研发	汽车	仓库	100
	一水乳糖	500	100%	25kg	包	辅料	研发	汽车	仓库	100
	交联聚维酮	100	100%	50kg	包	辅料	研发	汽车	仓库	50
	葡甲胺	50	100%	25kg	桶	辅料	研发	汽车	仓库	25
	硬脂酸镁	100	100%	20kg	包	辅料	研发	汽车	仓库	50
	欧巴代 I	100	100%	10kg	包	辅料	研发	汽车	仓库	50
	欧巴代 II	100	100%	10kg	包	辅料	研发	汽车	仓库	50
	无水磷酸氢钙	400	100%	25kg	包	辅料	研发	汽车	仓库	200
	羧甲基淀粉钠	100	100%	50kg	包	辅料	研发	汽车	仓库	50
	羟丙甲纤维素	300	100%	50kg	包	辅料	研发	汽车	仓库	100
	交联羧甲基纤维素钠	100	100%	25kg	桶	辅料	研发	汽车	仓库	50
	二氧化硅	50	100%	10kg	包	辅料	研发	汽车	仓库	50
	微粉硅胶	50	100%	10kg	包	辅料	研发	汽车	仓库	50
	聚维酮	100	100%	50kg	包	辅料	研发	汽车	仓库	50
	纤维素乳糖复合物	100	100%	20	袋	辅料	研发	汽车	仓库	40
	聚山梨酯	25	100%	25	袋	辅料	研发	汽车	仓库	25
	蔗糖硬脂酸酯	5	100%	1	瓶	辅料	研发	汽车	仓库	1



产品	原辅料名称	年耗量 (kg)	规格、组分	包装规格	包装方式	性质	用途	运输方式	储存地点	最大一次贮 存量 (kg)
	富马酸	2	100%	500g	瓶	辅料	研发	汽车	仓库	1
	酒石酸	2	100%	500g	瓶	辅料	研发	汽车	仓库	1
	海藻酸	2	100%	500g	瓶	辅料	研发	汽车	仓库	1
	柠檬酸	2	100%	500g	瓶	辅料	研发	汽车	仓库	1
	碳酸钙	50	100%	25	瓶	辅料	研发	汽车	仓库	25
	卡波姆	22	100%	22	箱	辅料	研发	汽车	仓库	22
	明胶	25	100%	25	袋	辅料	研发	汽车	仓库	25
	山梨糖醇	25	100%	25	袋	辅料	研发	汽车	仓库	25
	丙烯酸树脂	50	100%	25	袋	辅料	研发	汽车	仓库	25
	尤特奇	30	100%	30	桶	辅料	研发	汽车	仓库	30
	黄原胶	25	100%	25	袋	辅料	研发	汽车	仓库	25
	枸橼酸	2	100%	500g	瓶	辅料	研发	汽车	仓库	1
	硬脂富马酸钠	50	100%	25	桶	辅料	研发	汽车	仓库	25
	氢氧化钠	1	100%	500g	瓶	辅料	研发	汽车	仓库	1
	共聚维酮	50	100%	25	桶	辅料	研发	汽车	仓库	25
	阿斯巴甜	1	100%	500g	瓶	辅料	研发	汽车	仓库	1
	蔗糖	100	100%	50	袋	辅料	研发	汽车	仓库	50
	微晶纤维素微丸 丸芯	100	100%	25	包	辅料	研发	汽车	仓库	25
	蔗糖微丸丸芯	100	100%	25	包	辅料	研发	汽车	仓库	25
	山嵛酸甘油酯	50	100%	25	包	辅料	研发	汽车	仓库	25
	交联羧甲基纤维 素钠	100	100%	25	包	辅料	研发	汽车	仓库	25

产品	原辅料名称	年耗量 (kg)	规格、组分	包装规格	包装方式	性质	用途	运输方式	储存地点	最大一次贮存量 (kg)
	十六醇	50	100%	25	桶	辅料	研发	汽车	仓库	25
	十八醇	50	100%	25	桶	辅料	研发	汽车	仓库	25
	单双硬脂酸甘油酯	50	100%	25	桶	辅料	研发	汽车	仓库	25
	聚乙二醇	60	100%	20	包	辅料	研发	汽车	仓库	20
	磷酸二氢钠	25	100%	25	袋	辅料	研发	汽车	仓库	25
	氯化钠	50	100%	25	袋	辅料	研发	汽车	仓库	25
	甘氨酸	25	100%	25	包	辅料	研发	汽车	仓库	25
	中链甘油三酯	25	100%	25	桶	辅料	研发	汽车	仓库	25
	二丁基羟基甲苯	1	100%	500g	包	辅料	研发	汽车	仓库	500
	蓖麻油	25L	100%	25L	包	辅料	研发	汽车	仓库	25L
	甘油	25	100%	25	包	辅料	研发	汽车	仓库	25L
	液体石蜡	20	100%	20	桶	辅料	研发	汽车	仓库	20
	白蜂蜡	25	100%	25	包	辅料	研发	汽车	仓库	25
	司盘-	25	100%	25	桶	辅料	研发	汽车	仓库	25
	泊洛沙姆	5	100%	500g	包	辅料	研发	汽车	仓库	1
	二丁基羟基甲苯	1	100%	500g	包	辅料	研发	汽车	仓库	500g
	聚乙烯氢化蓖麻油	50L	100%	25L	包	辅料	研发	汽车	仓库	25L
	凡士林	10	100%	2	包	辅料	研发	汽车	仓库	4
	二水磷酸氢钙	400	100%	25kg	包	辅料	研发	汽车	仓库	100
	甲基丙烯酸共聚物	100	100%	20kg	箱	辅料	研发	汽车	仓库	50

产品	原辅料名称	年耗量 (kg)	规格、组分	包装规格	包装方式	性质	用途	运输方式	储存地点	最大一次贮 存量 (kg)
	玉米淀粉	100	100%	25kg	包	辅料	研发	汽车	仓库	50
	预胶化淀粉	100	100%	50kg	包	辅料	研发	汽车	仓库	50
	十二烷基硫酸钠	50	100%	10kg	桶	辅料	研发	汽车	仓库	50
	碳酸氢钠	50	100%	500g	袋	辅料	研发	汽车	仓库	25
	胶态微晶纤维素	100	100%	50kg	包	辅料	研发	汽车	仓库	25
	硬脂酸	50	100%	25kg	包	辅料	研发	汽车	仓库	25
	氢化蓖麻油	25	100%	25kg	包	辅料	研发	汽车	仓库	25
	二甲基硅油	25	100%	25kg	桶	辅料	研发	辅料	研发	辅料
	丙二醇硬脂酸酯	25	100%	25kg	包	辅料	研发	辅料	研发	辅料
	雷贝拉唑	150	100%	25kg	桶	原料	研发	汽车	仓库	100
	埃索美拉唑	200	100%	25kg	桶	原料	研发	汽车	仓库	100
	阿托伐他汀钙	400	100%	25kg	桶	原料	研发	汽车	仓库	300
	苯磺酸氨氯地平	200	100%	25kg	桶	原料	研发	汽车	仓库	100
	缬沙坦	300	100%	25kg	桶	原料	研发	汽车	仓库	250
	阿立哌唑	150	100%	25kg	桶	原料	研发	汽车	仓库	100
	琥珀酸去甲文拉 法辛	200	100%	25kg	桶	原料	研发	汽车	仓库	100
	草酸艾司西酞普 兰	200	100%	25kg	桶	原料	研发	汽车	仓库	100
	非布司他	200	100%	25kg	桶	原料	研发	汽车	仓库	100
	瑞舒伐他汀钙	300	100%	25kg	桶	原料	研发	汽车	仓库	150
	替格瑞洛	100	100%	25kg	桶	原料	研发	汽车	仓库	50
	埃索美拉唑	200	100%	25kg	桶	原料	研发	汽车	仓库	100

产品	原辅料名称	年耗量 (kg)	规格、组分	包装规格	包装方式	性质	用途	运输方式	储存地点	最大一次贮存量 (kg)
	卡培他滨	200	100%	20	桶	原料	研发	汽车	仓库	20
	甲磺酸伊马替尼	300	100%	25	桶	原料	研发	汽车	仓库	25
	阿比特龙	150	100%	20	桶	原料	研发	汽车	仓库	20
	来那度胺	100	100%	20	桶	原料	研发	汽车	仓库	20
	鲁索替尼	50	100%	25	桶	原料	研发	汽车	仓库	25
	艾达拉里斯	50	100%	20	桶	原料	研发	汽车	仓库	20
	替莫唑胺	110	100%	20	桶	原料	研发	汽车	仓库	20
	索拉菲尼	200	100%	25	桶	原料	研发	汽车	仓库	25
	比卡鲁胺	150	100%	25	桶	原料	研发	汽车	仓库	25
	盐酸非索非那定	200	100%	20	桶	原料	研发	汽车	仓库	20
	卡巴拉汀	150	100%	25	桶	原料	研发	汽车	仓库	25
	达比加群	150	100%	25	桶	原料	研发	汽车	仓库	25

表 1-2 项目主要原辅材料的理化性质

名称	理化特性	危险性	毒性毒理	急救措施
乙酸乙酯	无色澄清液体，有芳香气味，易挥发。蒸汽压：13.33kPa/27°C，熔点：-83.6°C，沸点：77.2°C，相对密度(水=1)0.90；相对密度(空气=1)3.04，溶解性：微溶于水，溶于醇、酮、醚、氯仿等大多数有机溶剂。	闪点：-4°C，爆炸极限 2.2~9%，闪点 7.2°C 开杯，自燃点427°C。 燃烧(分解)产物：CO、CO <sub>2</sub>	毒性：属低毒类。急性毒性：LD <sub>50</sub> 5620mg/kg(大鼠经口)；4940mg/kg(兔经口)；LC <sub>50</sub> 5760mg/m <sup>3</sup> ，8小时(大鼠吸入)。	皮肤接触：脱去被污染的衣着，用肥皂水和清水彻底冲洗皮肤。就医。眼睛接触：提起眼睑，用流动清水或生理盐水冲洗。就医。吸入：迅速脱离现场至空气新鲜处。保持呼吸道通畅。如呼吸困难，给输氧。如呼吸停止，立即进行人工呼吸。就医。食入：饮足量温水，催吐，就医。

名称	理化特性	危险性	毒性毒理	急救措施
异丙醚	无色、流动性和具有中等挥发性的易燃液体，具有醚类的特殊气味。能与乙醇和乙醚混溶，微溶于水。表面张力 32mN/m (23°C)。有刺激性。熔点-86.4°C，沸点 68.4°C，相对密度 0.7258 (20/4°C)，粘度 (25°C) 0.379mPa·s。折光率 $n_D^{23}$ 1.3678	闪点-22°C，闪点(开杯)-9°C，易燃。易挥发和着火。蒸汽与空气的混合物极易爆炸。爆炸极限1.1%-4.5%。	/	皮肤接触：脱去被污染的衣着，用肥皂水和清水彻底冲洗皮肤。眼睛接触：提起眼睑，用流动清水或生理盐水冲洗。就医。吸入：迅速脱离现场至空气新鲜处。保持呼吸道通畅。如呼吸困难，给输氧。如呼吸停止，立即进行人工呼吸。就医。食入：饮足量温水，催吐，就医。
丙酮	无色透明易流动液体，有芳香气味，极易挥发。蒸汽压：53.32kPa/39.5°C，熔点：-94.6°C，沸点：56.5°C，相对密度(水=1)0.80；相对密度(空气=1)2.00，溶解性：与水混溶，可混溶于乙醇、乙醚、氯仿、油类、烃类等多数有机溶剂。稳定性：稳定。	闪点：-20°C，自燃点 465°C，爆炸极限 2.5~12.8%。燃烧(分解)产物：CO、CO <sub>2</sub> 。	急性毒性 吸入 小鼠 LC <sub>50</sub> = 44000 mg/m <sup>3</sup> /4h；大鼠 LD <sub>50</sub> = 5800 mg/kg；吸入，大鼠：LC <sub>50</sub> = 50100 mg/m <sup>3</sup> /8H；经口，小鼠：LD <sub>50</sub> = 3000 mg/kg；经口，兔子：LD <sub>50</sub> = 5340 mg/kg	皮肤接触：脱去被污染的衣着，用肥皂水和清水彻底冲洗皮肤。眼睛接触：提起眼睑，用流动清水或生理盐水冲洗。就医。吸入：迅速脱离现场至空气新鲜处。保持呼吸道通畅。如呼吸困难，给输氧。如呼吸停止，立即进行人工呼吸。就医。食入：饮足量温水，催吐，就医。
二氯甲烷	无色透明易挥发液体。具有类似醚的刺激性气味。沸点：39.8°C，蒸汽压 30.55kPa(10°C)，熔点-95.1°C，相对密度 1.3266(20/4°C)，水溶性 20 g/l (20°C)，自燃点 640°C。粘度 (20°C) 0.43mpa·s。折射率 $n_D(20^\circ C)$ 1.4244。临界温度 237°C，临界压力 6.0795mpa。溶解性溶于约 50 倍的水，溶于酚、醛、酮、冰醋酸、磷酸三乙酯。	蒸气与空气形成爆炸性混合物，爆炸极限 6.2%~15.0% (体积)。	毒性：经口属中等毒性。急性毒性：ld <sub>50</sub> 1600~2000mg/kg(大鼠经口)；lc <sub>50</sub> 56.2g/m <sup>3</sup> ，8 小时(小鼠吸入)；小鼠吸入 67.4g/m <sup>3</sup> ×67 分钟，致死；人经口 20~50ml，轻度中毒；人经口 100~150ml，致死；人吸入 2.9~4.0g/m <sup>3</sup> ，20 分钟后眩晕。	皮肤接触：脱去被污染的衣着，用肥皂水和清水彻底冲洗皮肤。眼睛接触：提起眼睑，用流动清水或生理盐水冲洗。就医。吸入：迅速脱离现场至空气新鲜处。保持呼吸道通畅。如呼吸困难，给输氧。如呼吸停止，立即进行人工呼吸。就医。食入：饮足量温水，催吐，就医。

名称	理化特性	危险性	毒性毒理	急救措施
乙醇	外观与性状：无色液体，有酒香。熔点(°C)：-114.1 沸点(°C)：78.3 相对密度(水=1)：0.79 相对蒸气密度(空气=1)：1.59 饱和蒸气压(kPa)：5.33(19°C)，临界温度(°C)：243.1 临界压力(MPa)：6.38 辛醇/水分配系数的对数值：0.32 溶解性：与水混溶，可混溶于醚、氯仿、甘油等大多数有机溶剂。	闪点(°C)：12 引燃温度(°C)：363 爆炸上限%(V/V)：19.0 爆炸下限%(V/V)：3.3 本品易燃，具刺激性。	毒性：LD <sub>50</sub> 85 mg/kg	皮肤接触：脱去被污染的衣着，用肥皂水和清水彻底冲洗皮肤。眼睛接触：提起眼睑，用流动清水或生理盐水冲洗。就医。吸入：迅速脱离现场至空气新鲜处。保持呼吸道通畅。如呼吸困难，给输氧。如呼吸停止，立即进行人工呼吸。就医。食入：饮足量温水，催吐，就医。
丁酮	无色液体。熔点-85.9°C，沸点79.6°C，相对密度0.8054(20 / 4°C时水=1)，相对密度2.42(空气=1)。溶于约4倍的水中，能溶于乙醇、乙醚等有机溶剂中。与水能形成恒沸点混合物(含丁酮88.7%)。	蒸汽与空气能形成爆炸性混合物，爆炸极限2.0%~12.0%(体积)。	急性毒性：LD <sub>50</sub> 3400mg/kg(大鼠经口) 6480mg/kg(兔经皮) LC <sub>50</sub> 23520mg/m <sup>3</sup> 8小时(大鼠经口) 刺激性：家兔经眼80mg，引起刺激。家兔经皮开放性刺激试验：13780ug(24小时)轻度刺激	工程控制：生产过程密闭，全面通风。呼吸系统防护：空气中浓度超标时，佩戴自吸过滤式防毒面具(半面罩) 身体防护：必要时，戴化学安全防护眼镜。手防护：戴乳胶手套 其他：工作现场严禁吸烟，注意个人清洁卫生，避免长期反复接触。
甲醇	无色、透明、易燃、易挥发的有毒液体，常温下对金属无腐蚀性(铅、铝除外)，略有酒精气味。分子量32.04， <u>相对密度</u> 0.792(20/4°C)，熔点-97.8°C，沸点64.5°C，蒸气密度1.11，蒸气压13.33KPa(100mmHg 21.2°C)，能与水、 <u>乙醇</u> 、 <u>乙醚</u> 、 <u>苯</u> 、 <u>酮</u> 、 <u>卤代烃</u> 和许多其他有机溶剂相混溶	闪点12.22°C，自燃点463.89°C，蒸气与空气混合物 <u>爆炸极限</u> 6~36.5%(体积比)，遇热、明火或氧化剂易燃烧	致死量为30毫升以上，甲醇在体内不易排出，会发生蓄积，在体内氧化生成甲醛和甲酸也都有毒性。	皮肤接触：脱去被污染的衣着，用肥皂水和清水彻底冲洗皮肤。眼睛接触：提起眼睑，用流动清水或生理盐水冲洗。就医。吸入：迅速脱离现场至空气新鲜处。保持呼吸道通畅。如呼吸困难，给输氧。如呼吸停止，立即进行人工呼吸。就医。食入：饮足量温水，催吐，就医。

名称	理化特性	危险性	毒性毒理	急救措施
乙腈	别名：甲基氰，无色液体，有刺激性气味，熔点：-45.7℃ 沸点：81.1℃，相对密度(水=1)0.79；与水混溶，溶于醇等多数有机溶剂，用于制维生素 B1 等药物，及香料、脂肪酸萃取等。	危险特性：易燃，其蒸气与空气可形成爆炸性混合物。遇明火、高热或与氧化剂接触，有引起燃烧爆炸的危险。与氧化剂能发生强烈反应。燃烧时有发光火焰。与硫酸、发烟硫酸、氯磺酸、过氯酸盐等反应剧烈。 燃烧(分解)产物：一氧化碳、二氧化碳、氧化氮、氰化氢。	LD <sub>50</sub> 2730mg/kg(大鼠经口)； 1250mg/kg(兔经皮)； LC <sub>50</sub> 12663mg/m <sup>3</sup> ，8小时(大鼠吸入)人吸入>500ppm，亚心、呕吐、胸闷、腹痛等； 人吸入160ppm×4小时，1/2人面部轻度充血。	皮肤接触：脱去被污染的衣着，用肥皂水和清水彻底冲洗皮肤。 眼睛接触：提起眼睑，用流动清水或生理盐水冲洗。就医。 吸入：迅速脱离现场至空气新鲜处。保持呼吸道通畅。如呼吸困难，给输氧。如呼吸停止，立即进行人工呼吸。就医。 食入：饮足量温水，催吐，用1：5000高锰酸钾或5%硫代硫酸钠溶液洗胃。就医。
异丙醇	无色透明可燃性液体，有似乙醇的气味。熔点-88.5℃，凝固点-89.5℃，沸点82.45℃，蒸气压(20℃)4.4KPa，相对密度(d <sub>420</sub> )0.7855，粘度2.4mPa.s，在空气中自然上限7.99%，下限2.02%，与水、乙醇、乙醚、氯仿相混。	易燃，其蒸气与空气可形成爆炸性混合物，遇明火、高热能引起燃烧爆炸。与氧化剂接触猛烈反应。在火场中，受热的容器有爆炸危险。其蒸气比空气重，能在较低处扩散到相当远的地方，遇火源会着火回燃。	LD <sub>50</sub> ：5045 mg/kg(大鼠经口)；12800 mg/kg(兔经皮) LC <sub>50</sub> ：无资料	皮肤接触：脱去污染的衣着，用肥皂水和清水彻底冲洗皮肤。 眼睛接触：提起眼睑，用流动清水或生理盐水冲洗。就医。 吸入：迅速脱离现场至空气新鲜处。保持呼吸道通畅。如呼吸困难，给输氧。如呼吸停止，立即进行人工呼吸。就医。 食入：饮足量温水，催吐。洗胃。就医。

表 1-3 本项目主要生产设备一览表

类型	序号	设备/仪器名称	规格型号	数量(台)	材质
生产设备	1	铝塑包装机	DPH200/HM600R	8	不锈钢
	2	装盒机	HD220/HANA300	8	不锈钢
	3	冷水机	LS25A	8	不锈钢

类型	序号	设备/仪器名称	规格型号	数量(台)	材质
	4	套膜机	30-60 包/min	8	不锈钢
	5	颗粒机	YKS160A	2	不锈钢
	6	颗粒机	U20	3+2	不锈钢
				3+2	
	7	负压层流罩	DB3000	8	不锈钢
	8	烘箱	100kg/次	2	不锈钢
	9	湿法造粒机	SMG800L	2	不锈钢
			SMG 800L	1	
			SMG 150L	1	
			SMG 120L	1	
	10	沸腾制粒干燥机	FBD800L	2	不锈钢
			FBP/D800L	1	
			FBP/D150L	1	
			FBP/D 120L	1	
	11	混合机	B2000L	2	不锈钢
B600L			2		
B120L			1		
12	洗衣机	WX-15	2	不锈钢	
13	干衣机	hX-16	2	不锈钢	
14	压片机	双压轮	3	不锈钢	
		单压轮	3	不锈钢	
15	胶囊充填机	IMA 70E/F PLUS /1200	2	不锈钢	
		IMA TIC 150	1	不锈钢	



类型	序号	设备/仪器名称	规格型号	数量(台)	材质
	16	BIN 清洗机	2000L	1	不锈钢
			600L	2	不锈钢
	17	真空上料机	piFLOW®p	18	不锈钢
	18	多功能沸腾制粒包衣机	800L	1	不锈钢
			500L	1	不锈钢
	19	片剂包衣机	500L	2	不锈钢
			250L	2	不锈钢
	20	振动筛	φ 1000mm	12	不锈钢
	21	干法制粒机	LG150	2	不锈钢
	22	热熔挤出机	/	1	不锈钢
23	SPP	60L	1	不锈钢	
质检设备	1	液体比重天平	PZ-B-5	2	
	2	阿贝折仪	2WA-J	1	
	3	自动指示旋光仪	WZZ-1	2	
	4	CFZ3BD 除湿机	CFZ3BD	1	
	5	除湿机	CF 3D	1	
	6	除湿机		5	
	7	三用紫外分析仪	ZF-I	1	
	8	暗箱式紫外分析仪	WFH-203B	1	
	9	电热恒温水浴锅	21-61	1	
	10	电热恒温水浴锅	SI-4	1	
	11	水浴锅	HWS26	4	
	12	电热恒温水浴锅	DK-S26	6	
	13	生物显微镜	L1000A	2	

类型	序号	设备/仪器名称	规格型号	数量(台)	材质
	14	偏光显微镜	XPT-7	1	
	15	台式低速离心机	800B	1	
	16	润滑油和石油脂锥入度试验仪	SYP4100-1	1	
	17	自动电位滴定仪	785 DMP	1	
	18	Titrande 自动电位滴定仪	888	3	
	19	压片机	HY-12	1	
	20	压片机	YP-2	1	
	21	超声波清洗器	KQ3200	1	
	22	超声波清洗器	JL-720DTH	1	
	23	超声波清洗器	SK5200H	3	
	24	电热真空干燥箱	ZK-82A	2	
	25	电热鼓风干燥箱	101A-1E	1	
	26	电热恒温干燥箱	FB-0.07M3	7	
	27	电热恒温干燥箱(300V 电压)	FB-0.27M3	2	
	28	马福炉	ELF11/6B	3	
	29	强力电动搅拌机	JB200-D	1	
	30	visco-070 黏度计测量系统	visco-070	1	
	31	旋转黏度计	NDJ-5S	1	
	32	格兰仕微波炉	WP700TL23-6	2	
	33	微波消解仪	MARS6	1	
	34	microphazir 近红外仪	microphazirRX	1	
	35	is5 傅立叶变换红外光谱仪	is5	1	
	36	Evolution 201 紫外可见分光光度计	Evolution 201	4	

类型	序号	设备/仪器名称	规格型号	数量(台)	材质
	37	ICE3000 原子吸收分光光度计	ICE3000	1	
	38	GC7890A 气相色谱系统	GC7890A	3	
	39	HPLC(Agilent)	1200	1	
	40	高效液相色谱仪	Agilent1260	15	
	41	高效液相色谱仪	Ultimate3000	10	
	42	崩解时限测定仪	LB-2D	1	
	443	崩解测定仪	LB-2B	1	
	44	熔点仪(单孔)	WRR	1	
	45	WRR 熔点仪(三孔)	WRR	3	
	46	CJY-300D 片剂脆碎度测定仪	CJY-300D	2	
	47	片剂脆碎度测定仪	WB-98	1	
	48	电子分析天平	MS205DU	1	
	49	XS105DU 电子分析天平	XS105DU	13	
	50	电子天平	SWC-600A	1	
	51	天平	JY601	4	
	52	高精度计重秤	WA15-1.5	2	
	53	Sevenmulti PH/电导率综合测试仪	Sevenmulti	2	
	54	标准型 pH 计	PB-20	5	
	55	智能溶出试验仪	ZRS-8G	1	
	56	溶出仪	AT7	6	
	57	溶出仪	RC12AD	4	
	58	溶出介质制备机	EMP-21	4	
	59	霉菌培养箱	MJP-250	1	
	60	霉菌培养箱	BMJ-250	6	

类型	序号	设备/仪器名称	规格型号	数量(台)	材质
	61	隔水式电热恒温培养箱	GRP-9270	2	
	62	隔水式电热恒温培养箱	GHP-9050	10	
	63	隔水式电热恒温培养箱	PYX-DHS-50×65-BS-II	2	
	64	水浴恒温振荡器	SHA-A	2	
	65	水浴恒温振荡器	SHY-A	2	
	66	全封闭智能匀浆仪	ZW-800G	1	
	67	EZ-Stream™过滤真空隔膜泵	EZ-Stream™	1	
	68	EZ-Fit manifold 微生物过滤系统	EZ-Fit	1	
	69	立式自动压力蒸汽灭菌器	GR110DR	5	
	70	立式压力蒸汽灭菌器	LDZX-50KBS	1	
	71	激光尘埃粒子计数器	BCJ-1D	1	
	72	Y09-5100 尘埃粒子计数器 (100L/min)	Y09-5100	2	
	73	FKC-III浮游菌采样器	FKC-III	2	
	74	集菌仪	HTY-2000A	2	
	75	HYC-198 医用冷藏箱	HYC-198	8	
	76	HYC-360 医用冷藏箱	HYC-360	4	
	77	美的冰箱	BCD-192EM	1	
	78	净化工作台	SW-CJ-1FD	2	
	79	生物安全柜	BHC-1300IIA2	4	
	80	CME60 博士门防潮专家	CME60	6	
	81	压缩空气取样器(含玻璃转子流量计)	LZB-10	1	
	82	气体透过量测定仪		2	
	83	水蒸气透过量测定仪		2	

类型	序号	设备/仪器名称	规格型号	数量(台)	材质
	84	热封仪		1	
	85	落球冲击机		1	
	86	破裂强度测定仪		1	
	87	拉力试验机		1	
	88	热缩试验仪		1	
	89	撕裂度仪		1	
	90	摩擦系数仪		1	
	91	薄膜测厚仪---		1	
	92	密封试验仪		1	
	93	电子剥离试验机		1	
	94	顶空气体分析仪		1	
	95	玻璃仪器清洗器		1	
	96	洗衣机		2	
	97	防潮柜		8	
研发小试设备	1	电热鼓风干燥箱	101C 型	4	
	2	快速搅拌制粒机	KJZ-10L	1	不锈钢
	3	沸腾干燥器	WBF-3G	1	
	4	恒温恒湿箱	CLIMACELL707	4	
	5	旋转式压片机	S60	1	不锈钢
	6	乳化机	ULTRA-TURRAXT50	2	
	7	胶囊充填器	Z40	2	
	8	振动筛	WQS	1	
	9	电子天平	AE200	6	
	10	电子重量累计称	ACS-3L	2	

类型	序号	设备/仪器名称	规格型号	数量(台)	材质
	11	粉末流动性测试仪	FT300	1	
	12	硬度仪	YD-1	2	
	13	光照试验仪	LS-4000UV	1	
	14	卤素水分测定仪	HB43-S	2	
	15	摇摆粉碎机	HK-02A	3	
	16	万能粉碎机	F-30B	1	
	17	气流粉碎机	CO	1	
	18	旋转压片机	ZP-10A	3	
	19	旋转压片机	C&C800A	1	
	20	摇摆整粒机	YBK-60	1	
	21	Comill 整粒机	U5/S5/L1A	1	
	24	干法制粒机	YC-RC-5	1	
	25	快速混合造粒机	SMG-10/5	1	
	26	快速搅拌制粒机	G-20	1	
	26	多功能流化床	FBDD-3	1	
	27	多功能流化床	ZLDBY-1AB	3	
	28	多向运动混合机	HP-20	1	
	29	混合机	HLS-50	2	
	30	高效包衣机	BGB-5F	3	
	31	振动筛	LS-300S	2	
	32	胶囊填充机	CAP450	1	
	33	包装机	DPP150k-2	1	
	34	热熔挤出机	HAAKE MiniCTW	1	
	35	热熔喷雾制剂机	MS220	1	

类型	序号	设备/仪器名称	规格型号	数量(台)	材质
	36	塑料薄膜(印字)封口机	FK-900	1	
	37	智能崩解仪	ZB-ID	3	
	38	脆碎度检查仪	FT-2000A	1	
	39	低温挤出滚圆机	Mini-250	1	
	40	包封密度测定仪	Geopyc1360	1	
	41	胶体磨	JM-FB60	2	
	42	真空冷冻干燥系统	LYO-0.5	1	
	43	YG-灌装机	KBG2	1	
	44	澄明度检测仪	YB2	1	
	45	冻干显微镜	LYOSTAT3	1	
	46	共晶点测试仪	Lyoresis Euteefic Monife	1	
	47	激光尘埃粒子计数器	CLJ-BII(D)	1	
	48	真空干燥箱	VD53	2	
	49	渗透压测定仪	STY-1	1	
	50	微粒检测仪	GWJ-4A	1	
	51	生物显微镜	BK2301	1	
	52	多功能薄膜连续封口机	YSFS-900	1	
	53	GJB 型半自动灌装机	GJB	1	
	54	药品保存箱	HYC-360	2	
	55	集热式恒温加热磁力搅拌器	DF-101S	6	
	56	电热恒温水浴锅	HWS26	2	
	57	旋片式真空泵	2XZ	1	
	58	轧盖机	DZG-II	1	

类型	序号	设备/仪器名称	规格型号	数量(台)	材质
	59	超声波清洗机	120H	2	
	60	行星式球磨机	PWQW	1	
	61	真空均质乳化机	ZJR-30	1	
	62	金属软管灌封机	GFJX-3	1	
	63	膏液体灌装机	GS-2	1	
	64	软管灌装封尾机	SGF-50	1	
	65	离心机	TG16-WS	2	
	66	搅拌机	BW30	3	
	67	机械搅拌机	RW20	6	
	68	高剪切分散乳化机	FM300	2	
	69	均质机	T18	1	
	70	真空均质乳化机	Labfisco-1L	1	
	71	泡沫仪	0503	1	
	72	粘度计	PV-1 prime	1	
	73	透皮扩散试验仪	TK-12D	1	
	75	PH 计	PB-10	2	
	75	电子天平	BSA822	8	
	76	电热恒温振荡箱	DKZ-1	1	



## 工程内容及规模（不够时可加附页）：

- 1、项目名称：昆山龙灯瑞迪制药有限公司新建综合制剂车间、仓库、实验室及附属设施建设项目
- 2、建设单位：昆山龙灯瑞迪制药有限公司
- 3、建设地点：昆山经济技术开发区黄浦江中路 258 号
- 4、建设性质：改扩建
- 5、总投资：5200 万美元
- 6、项目由来：

昆山龙灯瑞迪制药有限公司是由加拿大龙灯集团、印度瑞迪博士大药厂和昆山双鹤药业有限责任公司合资成立的中外合资企业，成立于 1993 年，位于江苏省昆山市经济技术开发区内黄浦江中路 258 号，注册资本 1833 万美元，总投资额 2999 万美元。龙灯瑞迪厂区占地面积 31,813.3m<sup>2</sup>，现有建筑面积 11,727m<sup>2</sup>，拥有经中国国家食品药品监督管理局认证的片剂、胶囊和乳膏剂的生产车间，目前现有剂型：片剂、硬胶囊剂、乳膏剂及进口分包装片剂。

2014 年，昆山龙灯瑞迪制药有限公司建造研发实验大楼及附属配套设施项目获得昆山市环保局批复同意（昆环建【2014】0622 号），该项目主要建设内容为：新建 1 栋实验研发大楼，年产综合制剂 27.3 亿片。随着新修订的 GMP、GSP 的实施，原设计规划无法满足规范要求，龙灯瑞迪决定取消该项目的建设。

同时，考虑到未来 10 年发展的规划，龙灯瑞迪决定在拆除现有原料药车间，并在厂区现有空地上整体规划新建综合制剂生产包装、仓库、检验和研发实验大楼及配套设施项目。本项目完成后，不仅产能上能满足龙灯瑞迪现在和未来一段时间内的需求，在全厂功能区域规划上都更符合国家新修订 GMP、GSP 的总体要求。

### 7、主体工程及产品方案：

本项目新建综合制剂车间 13889 m<sup>2</sup>，仓库 5746 m<sup>2</sup>，实验室 4400 m<sup>2</sup>。详见表 1-4。

本项目预计年产综合制剂 26.3 亿片，产品方案见表 1-5。

表 1-4 本项目建设内容一览表

序号	建筑名称	占地面积 m <sup>2</sup>	层数	建筑面积 m <sup>2</sup>	高度 m	耐火等级	火灾危险类别	备注
1	生产车间	4160	三层（局部四层）	13566	23.9	一级	丙类	新建
2	综合仓库	2527.2	二层（局部三层）	7699	18.9	二级	丙类	新建

3	办公质检 研发楼	880	五层	4705	21.3	二级	丙类	新建
---	-------------	-----	----	------	------	----	----	----

表 1-5 本项目产品方案一览表

工程名称 (生产线)	产品名称	产品规格 (mg/片)	设计能力 (亿片/年)	年运行时间 (时/年)
片剂生产线				
OSD	尼麦角林	10mg/片	11.030	250×16=4000
OSD	雷米普利	5mg/片	2.589	
OSD	苯扎贝特	200mg/片	0.306	
OSD	盐酸西替利嗪	10mg/片	0.272	
OSD	美洛昔康片	15mg/片	0.068	
OSD	尼麦缓释片	50mg/片	1.120	
OSD	盐酸非索非那定片	180mg/片	1.405	
OSD	苯溴马隆片	50mg/片	4.090	
OSD	左乙拉西坦片	250mg/片	0.202	
OSD	替卡格雷片	90mg/片	0.202	
OSD	罗苏伐他汀钙片	40mg/片	0.450	
OSD	草酸依他普仑片	20mg/片	0.250	
OSD	非布索坦片	80mg/片	0.250	
OSD	雷贝拉唑钠片	20mg/片	0.390	
OSD	琥珀酸去甲文拉法辛片	100mg/片	0.109	
OSD	地氯雷他定片	5mg/片	0.170	
OSD	缬沙坦氨氯地平片	10/320mg/片	0.120	
OSD	氨氯地平阿托伐他汀钙片	10/80mg/片	0.702	
ONCO	卡培他滨片	500mg/片	0.100	
ONCO	醋酸阿比特龙片	250mg/片	0.100	
ONCO	磷酸卢索替尼片	25mg/片	0.100	
ONCO	苹果酸舒尼替尼片	25mg/片	0.100	
ONCO	替莫唑胺片	250mg/片	0.100	
ONCO	甲苯磺酸索拉菲尼片	200mg/片	0.100	
ONCO	比卡鲁胺片	50mg/片	0.100	
ONCO	艾代拉利司片	150mg/片	0.100	

胶囊生产线				
OSD	苯溴马隆胶囊	50mg/10s	1.455	250×16=4000
OSD	埃索美拉唑镁胶囊	40mg/片	0.120	
ONCO	甲磺酸伊马替尼胶囊	400mg/片	0.100	
ONCO	来那度胺胶囊	25mg/片	0.100	

项目建成后全厂产品方案见表 1-6。

表 1-6 本项目建成后全厂产品方案一览表

产品名称	设计能力（亿片/年）				年运行时数（h）
	扩建前	扩建项目	扩建后	增量	
托尼萘酸片(加诺)	0.2	0	0.2	0	250*16=4000
苯溴马隆片	0.3	4.09	4.39	4.09	
盐酸非索非那定片	0.05	1.405	1.455	1.405	
美洛昔康片	0.02	0.068	0.088	0.068	
尼麦角林片	1	11.03	12.03	11.03	
盐酸西替利嗪片	0.03	0.272	0.302	0.272	
苯扎贝特片	0.025	0.306	0.331	0.306	
雷米普利片	0.1	2.589	2.689	2.589	
奈韦拉平片	0.025	0	0.025	0	
法莫替丁片	0.025	0	0.025	0	
立加利仙	0.025	0	0.025	0	
尼买缓释片	0	1.12	1.12	1.12	
左乙拉西坦片	0	0.202	0.202	0.202	
替卡格雷片	0	0.202	0.202	0.202	
罗苏伐他汀	0	0.45	0.45	0.45	
草酸依他普仑片	0	0.25	0.25	0.25	
非布索坦片	0	0.25	0.25	0.25	
雷贝拉唑钠片	0	0.39	0.39	0.39	
琥珀酸去甲文拉法辛片	0	0.109	0.109	0.109	
地氯雷他定片	0	0.17	0.17	0.17	
缬沙坦氢氯地平片	0	0.12	0.12	0.12	
氨氯地平阿托伐他汀钙片	0	0.702	0.702	0.702	
卡培他滨片	0	0.1	0.1	0.1	
醋酸阿比特龙片	0	0.1	0.1	0.1	
磷酸卢索替尼片	0	0.1	0.1	0.1	
苹果酸舒尼替尼片	0	0.1	0.1	0.1	
替莫唑胺片	0	0.1	0.1	0.1	
甲磺酸索拉菲尼片	0	0.1	0.1	0.1	
比卡鲁胺片	0	0.1	0.1	0.1	
艾代拉利司片	0	0.1	0.1	0.1	
苯溴马隆胶囊	1.2	1.455	2.655	1.455	250*16=4000

埃索美拉唑镁胶囊	0	0.12	0.12	0.12	
甲磺酸伊马替尼胶囊	0	0.1	0.1	0.1	
来那度胺胶囊	0	0.1	0.1	0.1	
利拉萘酯软膏	0.018	0	0.018	0	250*16=4000
特比萘芬软膏	0.018	0	0.018	0	

## 8、周边环境：

昆山龙灯瑞迪制药有限公司位于昆山经济技术开发区黄浦江中路 258 号，北面隔南浜路为智威电子，南面隔河道为统福美耐兹制品有限公司，东面隔黄浦江路为先正达（苏州）作物保护有限公司，西侧为凤凰车业。

具体周边环境关系情况见附图 2。

## 9、厂区平面布置：

本项目拟在昆山瑞迪制药有限公司现有厂区内，拆除二期原料药车间，并在预留用地内新建 3 幢建筑，分别为综合制剂车间、仓库、研发和质检实验室。

综合制剂车间三层，局部四层，南北方向长 80m，东西方向宽 52m，主体建筑高度 18 米，局部 22~22.5 米；一楼为公用系统设备冷水机组、空压、纯水、发电配电等设备及其预留的区域，可作为将来发展需要口服制剂或其他剂型的生产包装；二楼为抗肿瘤药片剂生产包装和进口分包装车间；三楼为普通口服固体制剂生产和包装，局部四层为设备辅机层 4~4.5 米，包括空调机组、除尘机组、废气处理等设施，总面积约 13889 平方米。

仓库为东西方向长 52m，南北方向宽 48m，主体建筑 20 米高，建筑面积约 5746m<sup>2</sup>，总高度 20~21 米，二层，底面高架仓库高单层 13m，上层为低位货架仓库，层高 7 米。一层主要为原辅料包装材料和成品的储存高架仓库，及收发货及管理功能区域；局部二层为抗肿瘤制剂生产用原辅料和成品仓库；仓库主体二层为原辅料和成品库，包括阴凉储存和冷藏储存库。北侧为收发货区，设仓库办公室、充电区、装卸货区等，符合 GMP 和 GSP 要求。

研发和质检实验室、办公室楼为五层，每层层高为 4-4.5 米，总高度约 21~22 米。一层~二层为研发实验室，包括制剂研发实验室、分析研发实验室；三层为办公区，包括研发、工厂、QA 办公室、档案资料室；四~五层为 QA、QC 实验室区，实验室区域，包括男女更衣区、理化操作区、仪器区、微生物实验区、留样区、稳定性实验室区、办公区等功能区，总面积约 4,400 平方米。

平面布置具体见附图 3。

## 10、公用及辅助工程：

本项目建成后厂区公用及辅助工程见表 1-7。

表 1-7 本项目建成后全厂公用及辅助工程一览表

类别	建设名称	规模			备注
		扩建前	扩建后	变化量	
厂房	制剂厂房	8745 m <sup>2</sup>	8745 m <sup>2</sup>	0	原制剂厂房保留
	原料药车间	8100 m <sup>2</sup>	0	-8100 m <sup>2</sup>	拆除现有原料药车间
	综合制剂车间	0	13889m <sup>2</sup>	+13889m <sup>2</sup>	新建综合制剂车间
	质检研发大楼	0	4705 m <sup>2</sup>	+4705 m <sup>2</sup>	新建实验研发大楼
贮运工程	危险品库（甲类）	153m <sup>2</sup>	153m <sup>2</sup>	0	/
	原辅料仓库（一期）	1056m <sup>2</sup>	1056m <sup>2</sup>	0	原仓库保留
	成品仓库（一期）	936m <sup>2</sup>	936m <sup>2</sup>	0	原仓库保留
	原料/成品仓库	0	5746m <sup>2</sup>	+5746m <sup>2</sup>	新建综合仓库
公用工程	给水	11189 t/a	69134 t/a	+57945 t/a	由昆山市自来水公司统一提供
	排水	生活污水： 5875t/a、 生产废水： 3481t/a	生活污水： 13135t/a、 生产废水 3481t/a	生活污水： +7260t/a、 生产废水：不 变	生活污水经市政管网纳入港东污水处理厂，现有生产废水经厂内现有污水处理站处理后排入市政污水管道，本项目产生废水经厂内新建污水处理系统处理后全部回用。
	冷却塔	200m <sup>3</sup> /h×2	200m <sup>3</sup> /h×2 350m <sup>3</sup> /h×3	+350m <sup>3</sup> /h×3	新增冷却塔 3 台
	蒸汽锅炉	3t/h×1	3t/h×1 6 t/h×1	+6t/h×1	新增锅炉 1 台
	纯水制备系统	3m <sup>3</sup> /h×1	3m <sup>3</sup> /h×1 5m <sup>3</sup> /h×1	+5m <sup>3</sup> /h×1	新增纯水机 1 台
	供电	200 万度/年	663.69 万度/年	+463.69 万度/年	由市政电网提供
废气处理	袋式除尘器	8 套	27 套	增加 19 套	/
	VOCs 处理装置	0	3 套	增加 3 套	
	锅炉废气	1 根 12m 高直排	2 根 12m 高直排	增加 1 根 12m 高直排	/
废水处理	生活废水	排入光大水务（昆山）有限公司统	同扩建前	不变	/

		一处理达标 后排放			
	生产废水	生产废水处理装置 1 套；	生产废水处理装置 1 套； 回用系统 1 套	增加 1 套回用系统	增加一套蒸发 废水回收装置
固废 处置	一般固废	48m <sup>2</sup>	同扩建前	不变	依托现有
	危险固废	48m <sup>2</sup>	同扩建前	不变	依托现有
	生活垃圾	垃圾桶若干	垃圾桶若干	不变	/
	噪声治理	减振、隔声装置若干	减振、隔声装置若干	不变	厂界达标，不会引发扰民事件
	生活配套设施	食堂 1 栋、 办公楼 1 栋	同扩建前	不变	依托现有

### 11、 生产制度及劳动定员：

劳动定员：昆山龙灯瑞迪制药有限公司现有职工 152 人，本次增加员工 363 人。

生产制度：每年工作 250 日，两班制，每班 8 小时，年工作时数为 4000 小时。

### 12、 产业政策：

本项目产品、工艺、设备均不属于国家发展和改革委员会、商务部令第 22 号《外商投资产业指导目录》（2015 年修订）限制外商投资产业目录和禁止外商投资产业目录；也不属于国家发展和改革委员会《产业结构调整指导目录（2011 年本）（修正）》（2013 发改委第 21 号令）鼓励类、限制类和淘汰类所规定的内容，项目工艺和产品不属于《江苏省工业和信息产业结构调整指导目录》（2012 年本）及其修订限制类和淘汰类所规定的内容，不属于《苏州市产业发展导向目录（2007 年本）》限制类和淘汰类范围，也不在《苏州市调整淘汰部分落后生产工艺设备和产品指导意见》（苏府[2006]125 号）范围内。同时，本项目所有危险性固废均按《苏州市危险废物污染防治条例》得到妥善处理处置。根据《太湖流域管理条例》（2011 年 11 月 1 日实施）、《江苏省太湖水污染防治条例》（2012 年修订），本项目属于太湖流域三级保护区，项目无含磷、含氮生产废水排放，符合该条例的有关要求。故该项目符合国家及地方的产业政策。

### 13、 生态红线

根据《江苏省生态红线区域保护规划》（江苏省人民政府，2013 年 8 月），昆山市涉及丹桂园风景名胜区、亭林风景名胜区、昆山市城市生态公园（森林公园）、庙泾河饮用水水源保护区、傀儡湖饮用水水源保护区、阳澄湖(昆山市)重要湿地、淀山湖(昆山市)重要湿地、阳澄湖中华绒螯蟹国家级水产种质资源保护区、淀山湖河蚬翘嘴红鲌国家级水产种质资源保护区、花桥生态园湿地公园、七浦塘清水通道维护区、杨林塘（昆山市）清水通道维护区

12 个红线区域，本项目位于以上 12 个红线区域一级管控区和二级管控区外。

综上所述，本项目的建设与《江苏省生态红线区域保护规划》相容。

## 与本项目有关的原有污染情况及主要环境问题：

### 1、原有工程概况

昆山龙灯瑞迪制药有限公司是由加拿大龙灯集团、印度瑞迪博士大药厂和昆山双鹤药业有限责任公司合资成立的中外合资企业，公司成立于1993年，位于江苏省昆山市开发区黄浦江中路258号，公司于1996年11月请上海市环境保护科学研究院编制了第一期项目—制剂车间相关环境影响报告，并取得了批复昆环（97）字第54号。2002年11月1日通过了一期工程“三同时”环保验收；1999年8月30日，提交《建立原料药精烘包GMP车间技改项目》的建设项目环境影响申报表，并于1999年9月3日获得批准；2007年5月24日，二期原料药车间项目通过环保部门的“三同时”环保验收；2007年10月24日，一期工程中的软膏车间通过环保部门的“三同时”环保验收。

由于生产需要和企业进行产品转型升级，目前仅有一期项目在生产，二期原料车间和技改项目目前已全部停产，二期原料药车间已拆除。

公司现有项目情况具体见下表。

表 1-8 现有项目环保手续履行情况

项目名称	环境影响评价落实情况			竣工环保验收情况	
	文件类型	审批单位	批文号	建设情况	验收情况
昆山龙灯制药有限公司一期工程环境影响报告书	报告书	昆山市环保局	昆环（97）字第45号	已建	2002年11月9日通过昆山环保局验收
昆山龙灯制药有限公司增资	登记表	昆山市环保局	昆环建【2006】851号	已建	未要求验收
二期原料药精烘包GMP车间技改项目	登记表	昆山市环保局	/	停产	已验收
昆山龙灯瑞迪制药有限公司原料药车间技改项目	报告书	昆山市环保局	昆环建【2010】1228号	停产	未投产
昆山龙灯瑞迪制药有限公司新建行政办公楼项目	登记表	昆山市环保局	昆环建【2011】773号	已建	未要求验收
昆山龙灯瑞迪制药有限公司建造研发实验大楼及附属配套设施项目	报告表	昆山市环保局	昆环建【2014】0622号	未建设，后续不再建设	/
昆山龙灯瑞迪制药有限公司改用燃气锅炉建设项目	登记表	昆山市环保局	昆环建【2015】2682号	已建	未要求验收
昆山龙灯制药有限公司固体废物污染防治专项论证	报告表	昆山市环保局	昆环建【2017】0556号	/	/



## 2、已批已建工程污染物产生、治理、排放情况

### (1) 废水

现有项目废水主要为生产废水 3481/a (包括实验室容器清洗水、设备冲洗水、动力房废水)、生活污水 5875t/a 及清下水 (纯水制备浓水), 企业生活污水经市政污水管网, 排入港东污水处理厂处理; 企业生产废水经厂内自建污水处理站处理达标后排入市政污水管网, 污水处理站采用混凝沉淀+水解酸化+好氧+MBR (膜生物反应器) 组合工艺, 尾水排放执行《太湖地区城镇污水处理厂及重点工业行业主要水污染物排放限值》(DB32/T1072-2007) 表 1 中城镇污水厂 II 和《城镇污水处理厂污染物排放标准》(GB18918-2002) 表 1 一级标准 A 标准。

根据验收监测报告及年度监测报告, 废水总排口 COD、SS 均可达到《太湖地区城镇污水处理厂及重点工业行业主要水污染物排放限值》(DB32/T1072-2007) 表 1 中城镇污水厂 II 和《城镇污水处理厂污染物排放标准》(GB18918-2002) 表 1 一级标准 A 标准。

### (2) 废气

现有项目废气主要来自于过筛、混合、造粒、终混、压片等产生的粉尘和燃气锅炉产生的烟尘、SO<sub>2</sub>、NO<sub>x</sub>, 此外还有少量有机废气。

项目产生的粉尘经集尘机收集后送至技术夹层的除尘系统 (布袋除尘器) 处理达标后排放, 燃气锅炉产生的烟尘、SO<sub>2</sub>、NO<sub>x</sub> 经 12 米高排气筒达标排放, 生产过程产生的少量有机废气经车间排风装置无组织排放, 实验室 (质检) 废气产生量极少, 废气通过通风柜和中效过滤器过滤后屋顶排放, 对周边环境影响很小。

根据验收监测报告及年度监测报告, 锅炉废气烟尘、SO<sub>2</sub>、NO<sub>x</sub> 可达《锅炉大气污染物排放标准》(GB13271-2014) 中表 3 排放标准要求。厂界有机废气 VOCs 排放浓度也可以满足相应排放标准要求。

### (3) 噪声

现有项目各种机械设备运行时产生的噪声, 其噪声源强在 75-90dB(A) 左右。经减震、隔声、距离衰减等措施, 厂界噪声可达 GB12348-2008《工业企业厂界环境噪声排放标准》3 类标准, 对周边声环境无影响。

### (4) 固废

现有项目固体废物主要包括生产过程产生的固体残渣 (包括废药粉及药片)、实验室产生的废液、过期及不合格的药品、废弃容器、污水处理产生的污泥以及生活垃圾等, 建设单

位对生产中产生的各类固体废物都采取了适宜的处置措施，处置率为 100%。具体产生与排放处置情况见下表。

**表 1-9 已建工程固体废物产生与处置情况一览表**

序号	固体废物种类	废物分类编号	产生量 (t/a)	处理处置量 (t/a)	外排量 (t/a)	处置方式
1	医药废物	HW02	5	5	0	委托有资质单位处理
2	非药物、药品	HW03	25	25	0	
3	废包装材料	HW49	3	3	0	
4	手套、口罩、抹布	HW49	4	4	0	
5	日光灯	HW29	0.04	0.04	0	
6	检验及实验室废液	HW49	4	4	0	
7	污泥	一般固废	2	2	0	委托有资质单位处理
8	纯水制备废树脂	一般固废	0.6	0.6	0	委外处理
9	一般废包装材料	一般固废	20	20	0	外售综合利用
10	生活垃圾	/	35	35	0	环卫部门统一处理

### 3、已批未建工程污染物产生、治理、排放情况

2014 年，昆山龙灯瑞迪制药有限公司建造研发实验大楼及附属配套设施项目获得昆山市环保局批复同意（昆环建【2014】0622 号），该项目主要建设内容为：新建 1 栋实验研发大楼，年产综合制剂 27.3 亿片。随着新修订的 GMP、GSP 的实施，原设计规划无法满足要求，龙灯瑞迪决定取消该项目的建设。

根据《昆山龙灯瑞迪制药有限公司建造研发实验大楼及附属配套设施项目》环评报告，其污染物产排情况如下：

#### （1）废水

该项目废水主要为车间地面冲洗、洗衣废水、冷却塔排放废水和实验室容器清洗水，预计年产生量 5100t，厂内自行处理后回用。

#### （2）废气

废气污染源为分口包装、喷码、套膜和实验室产生的废气，以上非甲烷总烃产生量较小（0.1042t/a），经车间排风装置无组织排放。

#### （3）噪声

主要噪声源来源于各种机械设备的运行噪声，噪声源强在 75-80dB(A)之间，基本情况见下表：

表 1-10 项目主要噪声源强一览表

序号	名称	数量	源强 dB(A)	所在车间 (工段)名称	治理措施	治理后声级值 dB(A)
1	高速装盒机	4	75	包装车间	GMP 厂房隔声、 减振	45
2	高速包装机	4	75			45
3	冷却塔	3	80	研发大楼屋顶	减振、距离衰减	60

(4) 固废

表 1-11 已批未建工程固体废物产生情况一览表

名称	分类编号	废物代码	性状	产生量 t/a	处理处置量 t/a	综合利用量 t/a	处置方式
废外包材料	86	/	固态	2	0	2	外售
不合格品	HW02	272-005-02	固态	0.3	0.3	0	委外处理
检验产生的固废	HW02	272-005-02	固态	0.2	0.2	0	
一次性物品 (乳胶手套、口罩、废抹布)	HW02	272-005-02	固态	4	4	0	
实验室高浓度母液	HW02	272-005-02	液态	2	2	0	
内包装材料	HW02	272-005-02	固态	1	1	0	
废水处理污泥	HW42	900-499-42	固态	0.7 (干重)	0.7 (干重)	0	
蒸发器浓缩液	HW02	272-001-02	液态	12	12	0	
无菌试验所用的带有阳性菌的物品, 包括三联式集菌培养器、培养皿等	HW02	272-005-02	固态	若干	若干	0	经高压湿热灭菌后委托有资质单位处理

4、现有工程污染物排放量汇总

表 1-12 现有项目污染物排放量汇总 (单位: t/a)

类别	污染物名称	实际排放量 (t/a)	批复量 (t/a)	总量符合性
废气 (有组织)	SO <sub>2</sub>	0	0.14	达标
	NO <sub>x</sub>	0.111	0.202	达标
	烟 (粉) 尘	0.007	0.0094	达标

		丙酮	0	0.032	达标
		甲醇	0	0.001	达标
		非甲烷总烃	0	0.033	达标
废气 (无组织)		非甲烷总烃	0	0.1842	达标
废水	生产 废水	废水量	<3481	3481	达标
		COD	<0.469	0.471	达标
		SS	<0.327	0.409	达标
	生活 污水	废水量	<5875	5875	达标
		CODcr	<2.343	2.343	达标
		氨氮	<0.176	0.176	达标
		总磷	<0.023	0.023	达标
		SS	<1.464	1.464	达标
		总氮	<0.264	0.264	达标

### 5、现有工程存在的主要环境问题及采取的“以新带老”措施

通过与现有工程批复对比，公司严格执行了环保批复的各项要求。可见，项目已经落实了环评阶段的各项环保措施。

公司建有环保值班巡查制度，明确巡查组成员及巡查范围，责任制度落实较好；建有环保设备、排口设施、环保报告、环保管理制度，对设备维护责任制度落实较好；设置三废治理设施运行情况管理规定，各项措施的管理规定、岗位职责落实情况较好；环境管理较好，环境监测按计划执行，环保设施管理良好、运行稳定，污染物达标排放；无组织排放得到有效控制；无环境污染事故、环境风险事故；

公司自成立至今环境治理措施实施到位，昆山开发区环保办未曾收到有关该公司的环境问题投诉。

## 二、建设项目所在地自然环境和社会环境简况

自然环境简况（地形、地貌、地质、气候、水文、植被、生物多样性等）：

### 1、地理位置

昆山位于东经 120°48'21"—121°09'04"、北纬 31°06'34"—31°32'36"，处于江苏省东南部、上海与苏州之间，是江苏的"东大门"，浦东的"连接站"。北至东北与常熟、太仓两市相连，南至东南与上海嘉定、青浦两区接壤，西与吴江、苏州交界。东西最大直线距离 33 公里，南北 48 公里，总面积 921.3 平方公里，其中水域面积占 23.1%。312 国道、沪宁铁路、沪宁高速公路穿越昆山境内。

本项目位于昆山经济技术开发区黄浦江中路 258 号，具体位置见附图 1。

### 2、地形地貌

昆山属长江三角洲太湖平原，境内河网密布，地势平坦，自西南向东北略呈倾斜，自然坡度较小。地面高程多在 2.8~3.7 米之间（基准面：吴淞零点），部分高地达 5~6 米，平均为 3.4 米。北部为低洼圩区，中部为半高田地区，南部为濒湖高田地区。

本项目所在地地形地貌特点为地势平坦，河港交错，属于典型的江南水乡平原，地面标高为 3.6 米(吴淞标高)。

### 3、地质构造

昆山属长江三角洲太湖平原，地势平坦，自西南向东北略呈倾斜，自然坡度较小，地面高程多在 2.8-3.7m（吴淞高程）。境内北部为低洼圩区，中部为半高田地区，南部为滨湖高田地区。地表土层为黄褐色亚粘土，土层厚度约为 1.0m。第二层为灰褐色粉质粘土，土层厚度约为 4.0m。

从地质上讲，该区域位于新华夏系第二巨隆起带与秦岭东西向复杂构造带东延的复部位，属元古代形成的华夏地台，地表为新生代第四纪的松散沉积层。

根据“中国地震裂度区划图（1990）”及国家地震局、建设部地震办（1992）160 号文，昆山市地震烈度值为 VI 度。

### 4、水文与水资源

昆山全境河流总长 1056.32 公里，其中主要干支河流 62 条，长 457.51 公里；湖泊 41 个，水面 10 余万亩。年均降水量 1074 毫米；年地表水中河湖蓄水 6.9 亿立方米，承泄太湖来水 51.3 亿立方米，引入长江水 2.5 亿立方米；年地下水开采量约 0.95 亿立方米。昆山市水网纵横交错，主要河道有太仓塘、娄江、吴淞江、夏驾河、白土浦、景王浜、护城河、青阳港。全市东西向河道为泄水河道，承泄上游洪水和本地涝水，南北向

河道大多为境内调节河道。项目纳污水体为太仓塘，其水质执行《地表水环境质量标准》（GB3838-2002）中IV类标准。太仓塘是娄江的一部分，从昆山东门到太仓西门这一段被称作太仓塘。娄江是苏州市太湖向东泄水的三江之一，西起苏州娄门到吴县。经昆山境内接浏河流入长江，离当年郑和下西洋的浏河港只有 15 公里，全长 50 多公里。由于多半流经昆山境内，昆山曾在历史上以娄江为名称娄县 700 余年，随着历史的变迁改为今天的昆山。娄江自古至今为苏州的经济繁荣起到了非常重要的作用。

## **5、气象与气候**

昆山地位于北亚热带和中亚热带过渡地带，季风明显，四季分明；冬冷夏热，春温多变，秋高气爽；雨热同季，降水充沛，光能充足，热量富裕；自然条件优越，气候资源丰富。年平均气温 15.5 度，极端最高气温 38.7 度(2003 年 8 月 1 日)，极端最低气温-11.7 度(1977 年 1 月 31 日)；年平均降水量 1097.1 毫米，年最多降水量 1522.4 毫米(1991 年)，年最少降水量 667.1 毫米(1978 年)；年平均降水日数 126.8 天，年最多降水日数 150 天(1977 年)，年最少降水日数 96 天(1998 年)；年平均日照时数 2085.9 小时，年平均无霜期 237 天，初霜期 11 月 15 日，终霜期 3 月 26 日，年平均风速 3.7 秒/米，秋冬季盛行东北风和西北风，春夏季盛行东南风。

## **6、植被与生物多样性**

人工植被主要以栽培作物为主，主要作物是水稻、三麦、油菜，蔬菜主要有叶菜、果菜、茎菜、根菜和花菜等五大类几十个品种；经济作物主要有棉花、桑和茶等。林木类有竹、松、梅、桑等，观赏型树种日渐增多，以琼花为珍；野生药用植物有百余种，数并芡莲为贵；野生动物品种繁多，其中阳澄湖大闸蟹驰名中外。目前，随着社会经济的发展，当地的生态环境已由农业生态向工业生态、城市生态逐步转化演变。

## 社会环境简况（社会经济结构、教育、文化、文物保护等）：

根据《2016年昆山市政府工作报告》，昆山社会概况如下：

### 1、社会经济

2015年昆山市较好完成了市十六届人大第四次会议确定的各项目标任务。预计完成地区生产总值3080亿元，按可比价计算比上年增长7%；工业总产值9000亿元，增长3.3%；服务业增加值1355亿元，增长10%；一般公共预算收入284.8亿元，增长8%；全社会固定资产投资810亿元，下降4.7%；社会消费品零售总额705亿元，增长10.1%；进出口总额834亿美元，下降1.6%，其中出口538亿美元，实现正增长；居民人均可支配收入42660元，增长8%。荣获中小城市综合实力百强县、最具投资潜力百强县两个第一。实现福布斯中国大陆最佳县级城市“七连冠”。

转型升级创新发展六年行动计划扎实推进，算好土地、人口、生态、公共服务和差距“五本账”，设立不少于20亿元专项资金，出台规划、土地等配套措施，实施932个“十个一批”重点项目。完成新兴产业、高新技术产业产值3600亿元、4100亿元，分别增长5%和4.8%。43个重大产业项目投资164.1亿元，友达光电6代低温多晶硅、之奇美偏光片研发生产基地、东旭光电等项目有序推进。新增境外投资企业10家。机器人产业促进中心成立运作，全市技改项目中“机器换人”项目172个，完成投资73亿元，占比分别达51.7%和36.5%。新增上市挂牌企业28家。

### 2、教育、文化事业

坚持发展成果共享，扎实推进住房保障、教育惠民、医疗卫生、福利养老、交通畅行等10大类33项民生实事工程建设，让人民群众有更多的获得感和幸福感。提升统筹协调能力，全面推进教育、卫生、文化、体育四个专项规划建设。立足教育优先发展，新、改扩建中小学18所、幼儿园9所，新增学位3.4万个。推进“一校多区”办学。实行新市民子女公办学校积分入学。完善扶持政策，推行“公建民营”、“民办公助”，支持和规范民办教育发展。稳步推进昆山杜克大学二期建设，加快实施昆山开放大学易地新建。探索职业技术学校“双元制”教学模式，提高苏大应用技术学院办学质量，争创国家级职业教育和成人教育示范市。

### 3、文物保护

昆山境内文物众多，主要有顾炎武故居、秦峰塔、抱玉洞等，主要分布在昆山市区内以及周庄、千灯、锦溪等乡镇。项目所在区域无文物保护单位。

### 4、基础设施建设

设施功能更加完善。130 项重点实事工程有序推进。成立市路桥工程建设指挥部，重大工程代建制度稳步推行。中环快速路开通，获“中国建设工程鲁班奖”。上海轨交 11 号线花桥延伸段接驳体系不断优化。苏州市域轨道交通 S1 线昆山段、苏昆中环无缝对接等前期规划基本完成。马鞍山路东延以及祖冲之路、震川西路等改造顺利实施。西部公交换乘中心完成建设。落实国家开发银行棚改融资 220 亿元，推进以动迁安置为重点的棚户区改造，新开工建设安置房 35.5 万平方米、2428 套，竣工 80 万平方米、5456 套。分配经济适用住房 161 套、廉租房 8 套，发放保障性住房货币化补贴 269.1 万元。公积金贷款户数和发放金额分别增长 92.9%和 161%。完成老小区天然气改造 105 个、24731 户。

## 5、昆山经济技术开发区规划简介

昆山经济技术开发区创办于 1985 年，1991 年被确定为江苏省重点开发区，1992 年被国务院批准为国家级开发区。

**【规划范围】：**规划范围东至夏驾河，控制范围至兵希镇区；南至吴淞江；西至东环城河；北至娄江。控制总用地面积 7768.07 公顷。本项目位于规划范围内。

**【用地布局】：**开发区为团块状分片区的结构，由五横三纵的绿色走廊分割成五个片分别为：港东区、港西区、铁南区、兵希区、吴淞区。区内发展方向主要向南、向东发展。港西区为开发区一期，生产生活相对配套，南工北宿，沿前进路布置市级公建，因其紧邻城市中心区，以完善为主。港东区为开发区二期，以工业为主，生产、生活平行向东发展，沿前进路布置公共设施；铁南区以工业为主，包括出口加工区，柏庐路沿线布置少量公共设施与居住用地；兵希区是生产、生活配套的综合片区；吴淞区以生产用地为主。

**【产业发展导向】：**区内产业以高科技产业为主，主要有电子信息、光电产业、精密机械产业等。电子信息产业应优先发展并逐步做大做强 IP 行业及其相配套的电子材料、电子元器件、电子机械设备等上下游相关产业，拉长产业链，加大集聚力度；加快发展微电子产业，形成专用集成电路设计、生产、封装、测试能力；积极发展信息网络业；努力发展软件产业，重点发展行业应用软件、管理信息系统、电子商务软件、家用软件和支持数字化电子设备嵌入式软件；大力发展光电通讯、传感器等光机电一体化产业。精密机械产业，重点发展机电一体化、精密机械、大型模架、机械模具和零部件，形成规模优势，尤其要加快汽车零部件产业发展。

**【环保规划】：**《昆山经济技术开发区环境影响报告书》中明确指出了开发区环保规划的基本思路及污水处理厂分布情况。a.严格审批进园项目，优化产业结构，优先发展低



污染高科技产业，鼓励符合工业链要求和循环经济原则的生态型项目，禁止重污染企业、不符合清洁生产与节水要求的企业、不符合国家产业政策的企业入驻；b.实现集中供气，充分利用清洁能源；c.区域污水集中处理及排放，加快区内污水处理厂建设；d.进驻企业所有废气污染物达标排放；e.加强对工业固废的分类处理，对有毒有害的危险废物按其性质委托有专业处理资质的处理商进行处置；f.严格控制开发区的排污总量，把开发区的排污总量纳入昆山市总量控制目标；g.进驻企业要严格执行“三同时”，优化工艺流程，推行实施清洁生产和 ISO14000 环境管理体系。

#### **光大水务（昆山）有限公司（原港东污水处理厂）简介**

光大水务（昆山）有限公司位于昆山市经济开发区杨树路北侧、洞庭湖路西侧，北靠太仓塘，该污水处理厂设计规模为 10 万吨/天，一期 2.5 万吨/天、二期 2.5 万吨/天。目前，光大水务（昆山）有限公司的接管量为 4.2 万吨/天，污水厂还有 0.8 万吨/天的处理余量。该厂一、二期服务范围一致，具体为青阳港以东，夏驾河以西，太仓塘以南，沪宁铁路以北，服务城镇简称面积 4 平方公里，服务人口 9.6 万人。废水经处理达标后排入太仓塘。该公司处理服务区内的居民生活及部分企业的生产废水，二期采用的处理工艺与一期一致，为 A2/O 工艺，即厌氧、缺氧、好氧活性污泥法。本项目位于光大水务（昆山）有限公司服务范围内，市政管网已铺设到位，目前已接管。

### 三、环境质量状况

建设项目所在区域环境质量现状及主要环境问题（环境空气、地面水、地下水、声环境、辐射环境、生态环境等）：

#### 1、大气环境质量

空气质量现状引用《定颖电子（昆山）有限公司技改项目》（2015）环监（环）字第（102）号中“G2 项目地”的监测数据，监测时间：2015.01.5-01.11，监测因子：PM<sub>10</sub>、SO<sub>2</sub>、NO<sub>2</sub>。调研点位于本项目东南侧约 710m 处。具体监测结果见表 3-1。

表 3-1 区域内大气环境质量现状一览表

测点名称	监测时间	监测因子	小时浓度	
			浓度范围 (mg/m <sup>3</sup> )	超标率 (%)
G2: 定颖电子项目地	2015.01.5-01.11	SO <sub>2</sub>	0.010-0.022	0
		NO <sub>2</sub>	0.02-0.077	0
		PM <sub>10</sub> (日均浓度)	0.081-0.287	57.1

从表 3-1 中可以看出，区域环境空气除 PM<sub>10</sub> 超标外，其他监测因子均可以满足二级标准限值要求。

定颖电子项目地 PM<sub>10</sub> 超标原因：主要是由于监测期间昆山中环正在施工过程中，因施工扬尘、水泥、石灰等物料堆放期间风量较大时产生的粉尘以及车辆出入引起的粉尘量增大，导致附近区域粉尘较多，随着昆山中环的竣工，项目周边的粉尘量会有所减少，PM<sub>10</sub> 的浓度会有所下降。

#### 2、水环境质量

项目生活污水经光大水务（昆山）有限公司（原港东污水处理厂）处理后排入太仓塘，太仓塘水质量执行《地表水环境质量标准》（GB3838-2002）中IV类标准。纳污水体水质情况引用《南宝树脂（中国）有限公司生产 10000 吨水性涂料、8000 吨水性胶粘剂、30000 吨无溶剂型胶粘剂转型升级生产及应用技改项目》编号为（2016）苏国环检（环评）字第（0100）号中的数据，监测点位：“港东污水处理厂排口上游 500m、港东污水处理厂排口处、港东污水处理厂排口下游 1500m”。监测时间 2016.03.05-03.07，引用因子：COD<sub>Cr</sub>、TP、氨氮、SS、BOD。具体监测结果见表 3-2。

表 3-2 水环境现状监测结果一览表

断面	项目	COD <sub>Cr</sub>	氨氮	TP	SS
W1: 港东污水处理厂排口上游 500m	最大值 (mg/L)	17.2	0.816	0.14	26
	最小值 (mg/L)	18.8	0.928	0.187	31
	最大标准指数	0.57	0.54	0.47	0.43

	最小标准指数	0.63	0.62	0.62	0.52
	超标率 (%)	0	0	0	0
	最大超标倍数	0	0	0	0
W2: 港东污水处理厂排 口处	最大值 (mg/L)	18.4	1.19	0.178	30
	最小值 (mg/L)	19.8	1.36	0.242	34
	最大标准指数	0.61	0.79	0.59	0.50
	最小标准指数	0.66	0.91	0.81	0.57
	超标率 (%)	0	0	0	0
	最大超标倍数	0	0	0	0
W3: 港东污水处理厂排 口下游 1500m	最大值 (mg/L)	16.2	0.96	0.15	33
	最小值 (mg/L)	19.8	1.31	0.244	36
	最大标准指数	0.54	0.64	0.50	0.55
	最小标准指数	0.66	0.87	0.81	0.60
	超标率 (%)	0	0	0	0
	最大超标倍数	0	0	0	0
标准限值		30	0.3	1.5	60

从上表中可以看出，项目所在地地表水水质监测因子均可以满足IV类水质要求。

### 3、声环境质量

项目区域声环境现状委托江苏国泰环境监测有限公司对其进行现场监测，监测时间为2017年6月20号，监测1天，昼间、夜间各一次。具体监测结果见表3-3。

表 3-3 声环境现状监测结果一览表

监测日期	监测位置	Leq [dB (A)] (昼间)	Leq [dB (A)] (夜间)	达标情况	标准 (昼间)	标准 (夜间)
2016.7.20	N1 东厂界	62.4	51.4	达标	65	55
	N2 南厂界	63.5	52.7	达标	65	55
	N3 西厂界	64.5	53.8	达标	65	55
	N4 北边界	64.1	53.4	达标	65	55

从表3-3中可以看出，项目区域声环境可满足GB3096-2008《声环境质量标准》3类标准要求。由此说明，项目区声环境良好。

**主要环境保护目标（列出名单及保护级别）：**

环境保护目标见表 3-4：

**表 3-4 环境保护对象及目标**

环境	保护对象	规模	方位	与本项目距离 (m)	保护目标
大气环境	区域大气环境	/	/	/	达《环境空气质量标准》 (GB3095-2012) 二级标准
	黄埔城市花园	1290 户	南	246	
地表水环境	太仓塘	中河	北	393	达《地表水环境质量标准》 (GB3838-2002) IV 类标准
	河道	小河	南	毗邻	
			西	246	
声环境	周边 200m 无环境敏感点				达《声环境质量标准》 (GB3096-2008) 2 类标准

**生态保护目标：**

根据《江苏省生态红线区域保护规划》（江苏省人民政府，2013 年 8 月），昆山市涉及丹桂园风景名胜区、亭林风景名胜区、昆山市城市生态公园（森林公园）、庙泾河饮用水水源保护区、傀儡湖饮用水水源保护区、阳澄湖(昆山市)重要湿地、淀山湖(昆山市)重要湿地、阳澄湖中华绒螯蟹国家级水产种质资源保护区、淀山湖河蚬翘嘴红鲌国家级水产种质资源保护区、花桥生态园湿地公园、七浦塘清水通道维护区、杨林塘（昆山市）清水通道维护区 12 个红线区域，本项目位于以上 12 个红线区域一级管控区和二级管控区外。

#### 四、评价适用标准

1、根据《江苏省地表水（环境）功能区划》（苏政复[2003]29号），项目纳污水体太仓塘及附近河道执行《地表水环境质量标准》（GB3838-2002）中IV类标准，SS参照《地表水资源质量标准》（SL63-94）；根据《地表水环境质量标准》（GB3838-2002），周边小河道主要适用于一般工业用水区及人体非直接接触的娱乐用水区，亦执行《地表水环境质量标准》（GB3838-2002）IV类标准。具体指标见表4-1。

表4-1 地表水水质标准

水域名	执行标准	表号及级别	污染物指标	单位	标准限值
太仓塘、附近河道	《地表水环境质量标准》（GB3838-2002）	表1 IV类	pH值	无量纲	6~9
			COD	mg/L	30
			BOD <sub>5</sub>		6
			NH <sub>3</sub> -N		1.5
			TP		0.3
	《地表水资源质量标准》（SL63-94）	表3.0.1-1四级标准值	SS		60

2、环境空气质量中SO<sub>2</sub>、NO<sub>2</sub>、TSP、PM<sub>10</sub>、PM<sub>2.5</sub>执行《环境空气质量标准》（GB3095-2012）二级标准；HCl、甲醇参照《工业企业设计卫生标准》（TJ36-79）中表1居住区大气中有害物质的最高容许浓度；乙醇、丁醇参照《苏联居民区大气中有害物质的最大容许浓度》。具体见下表。

表4-2 环境空气质量标准

污染物名称	取值时间	浓度限值 ( $\mu\text{g}/\text{m}^3$ )	采用标准	
PM <sub>10</sub>	年平均	70	《环境空气质量标准》(GB3095-2012) 二级标准	
	日平均	150		
TSP	年平均	200		
	日平均	300		
NO <sub>2</sub>	日平均	80		
	一小时平均	200		
SO <sub>2</sub>	日平均	150		
	一小时平均	500		
乙醇	一次值	5.0		参照执行前苏联居民区大气中有害物质的最大允许浓度
异丙醇	一次值	0.6		
甲醇	一次值	3	《工业企业设计卫生标准》(TJ36-79)	
	日均值	1		
HCl	一次值	0.05		
	日均值	0.015		
乙腈	一次值	0.08	参照苏联车间允许浓度，依据《大气环境标准工作手册》推荐公式标准计算	

注：1、因未查到国内外关于乙腈的环境空气质量标准，故根据以下公式（《大气环境标准

环境质量标准

工作手册》国家环保局科技标准司编，1996年第一版，推荐公式）计算环境质量标准（二级）一次值：

$$\ln C_m = 0.470 \ln C_{生} - 3.595 \quad (\text{有机化合物})$$

其中：

$C_m$ ——环境质量标准（二级）一次值， $\text{mg}/\text{m}^3$ ；

$C_{生}$ ——生产车间容许浓度限值， $\text{mg}/\text{m}^3$ ；选用苏联乙腈车间允许浓度  $10\text{mg}/\text{m}^3$ 。

3、项目所在区域属集中工业区，根据昆山声环境功能区划，区域声环境质量执行《声环境质量标准》（GB3096-2008）中3类标准，具体标准见表4-3。

**表 4-3 区域噪声标准限值表**

区域名	执行标准	表号及级别	Leq(dB(A))	标准限值	
				昼	夜
项目所在区域	《声环境质量标准》 (GB3096-2008)	3类标准	dB (A)	65	55

### 1、废水

本项目所在地污水管网已铺设到位，根据国家环保总局环函[2006]430号《关于城市污水集中处理设施进水执行标准有关问题的复函》中规定，生活污水排入市政管网前执行《污水排入城镇下水道水质标准》（GB/T31962-2015）B等级标准，具体标准值见表4-4。

**表 4-4 废污水排放、接管标准限值表**

排放口名称	执行标准	污染物名称	标准限值	单位
生活污水 排口	《污水排入城镇下水道水质标准》 (GB/T31962-2015) B 等级标准	pH 值	6.5~9.5	(无量纲)
		COD	500	mg/L
		SS	400	mg/L
		LAS	20	mg/L
		氨氮	45	mg/L
		TP	8	mg/L

光大水务（昆山）有限公司尾水排放执行《太湖地区城镇污水处理厂及重点工业行业主要水污染物排放限值》（DB32/1072-2007）表2标准及《城镇污水处理厂污染物排放标准》（GB18918-2002）一级A类，见下表4-5。

**表 4-5 污水处理厂尾水排放标准**

排放口名	执行标准	取值表号及级别	污染物指标	单位	标准限值
污水厂出 口	《太湖地区城镇污水处理厂及重点工业行业主要水污染物排放限值》 (DB32/1072-2007)	表2“城镇污水处理厂I”	COD	mg/L	50
			氨氮	mg/L	5(8) <sup>□</sup>
			TP	mg/L	0.5
			TN	mg/L	15
	《城镇污水处理厂污染物排放标准》(GB18918-2002)	表1一级A类	pH	无量纲	6~9
			SS	mg/L	10

备注：□括号内数值为水温≤12℃时的控制指标。

### 2、噪声

建设期：场界噪声执行《建筑施工场界环境噪声排放标准》(GB12523-2011)。

营运期：项目厂界噪声执行《工业企业厂界环境噪声排放标准》(GB12348-2008)

3类标准。见表4-6。

**表 4-6 噪声排放标准限值**

建设时期	执行标准	噪声限值 (dB(A))	
		昼间	夜间
施工期	《建筑施工场界环境噪声排放标准》 (GB12523-2011)表1	70	55
营运期	《工业企业厂界环境噪声排放标准》 (GB12348-2008)表1	65	55

3 类标准

### 3、废气

施工期：扬尘执行《大气污染物综合排放标准》（GB16297-1996）表 2 标准标准。

营运期：有机废气执行《化学工业挥发性有机物排放标准》（DB32/3151-2016）表 1、表 2 标准限值要求，颗粒物执行《大气污染物综合排放标准》（GB16297-1996）表 2 标准限值要求。详见表 4-7。

**表 4-7 施工期大气污染物综合排放标准**

污染物	最高允许排放浓度(mg/m <sup>3</sup> )	无组织排放监控浓度限值点(mg/m <sup>3</sup> )
颗粒物	120	周界外浓度最高点 1.0

**表 4-8 营运期废气排放标准限值表**

执行标准	污染物	标准限值			
		排放浓度 mg/m <sup>3</sup>	排放速率 kg/h	排气筒 高度 m	周界外浓度 最高点 mg/m <sup>3</sup>
《化学工业挥发性有机物排放标准》（DB32/3151-2016）	甲醇	60	7.2	20	1.0
	乙腈	30	2.2	20	0.60
	乙酸酯类	50	2.2	20	4.0
	丙酮	40	2.5	20	0.80
	非甲烷总烃	80	14	20	4.0
《大气污染物综合排放标准》（GB16297-1996）	颗粒物	120	5.9	20	1.0

燃气锅炉废气执行《锅炉大气污染物排放标准》（GB13271-2014）中表 3 排放标准，详见表 4-9。

**表 4-9 锅炉大气污染物排放标准**

锅炉类型	烟气黑度 (林格曼黑度, 级)	SO <sub>2</sub> (mg/m <sup>3</sup> )	NO <sub>x</sub> (mg/m <sup>3</sup> )	颗粒物 (mg/m <sup>3</sup> )
燃气锅炉	≤1	50	150	20



### 1、总量控制因子

根据《“十二五”期间全国主要污染物排放总量控制计划》、《关于印发江苏省建设项目主要污染物排放总量区域平衡方案审核管理办法的通知》(苏环办[2011]71号)和《关于加强建设项目烟粉尘、挥发性有机物准入审核的通知》(苏环办[2014]148号),结合本项目排污特征,确定本项目总量控制因子。

大气污染物总量控制因子:SO<sub>2</sub>、NO<sub>x</sub>、烟(粉)尘、VOCs;

水污染物总量控制因子:COD、NH<sub>3</sub>-N; 总量考核因子:SS、TN、TP

### 2、总量控制指标

表 4-10 污染物排放总量控制指标表 (单位: t/a)

类别	污染物名称	现有项目排放量	本项目排放量	“以新带老”削减量	全厂排放量	变化量
生活污水	废水量	5875	7260	0	13135	7260
	CODcr	2.350	2.904	0	5.254	2.904
	氨氮	0.176	0.218	0	0.394	0.218
	总磷	0.024	0.029	0	0.053	0.029
	SS	1.469	1.815	0	3.284	1.815
	总氮	0.264	0.327	0	0.591	0.327
生产废水	废水量	3481	0	0	3481	0
	COD	0.471	0	0	0.471	0
	SS	0.409	0	0	0.409	0
	氨氮	0	0	0	0	0
	TP	0	0	0	0	0
废气 (有组织)	SO <sub>2</sub>	0.14	0.06	0	0.2	0.06
	NO <sub>x</sub>	0.202	0.378	0	0.58	0.378
	烟(粉)尘	0.0094	0.144	0	0.1534	0.144
	丙酮	0.032	0	0	0.032	0
	甲醇	0.001	0	0	0.001	0
	VOCs	0.033	0.769	0	0.802	0.769
固废	生活垃圾	0	0	0	0	0
	一般固废	0	0	0	0	0
	危险固废	0	0	0	0	0

### 3、总量平衡方案

按照《江苏省建设项目主要污染物排放总量区域平衡方案审核管理办法》(苏环办[2011]71号),由建设单位提出总量控制指标申请,经昆山市环保局批准下达,并以排放污染物许可证的形式保证实施,生活污水总量在光大水务(昆山)有限公司内平衡。新增废气SO<sub>2</sub> 0.06 t/a、NO<sub>x</sub> 0.378 t/a、烟(粉)尘 0.144 t/a、VOCs 0.769t/a,在开发区区域内平衡。

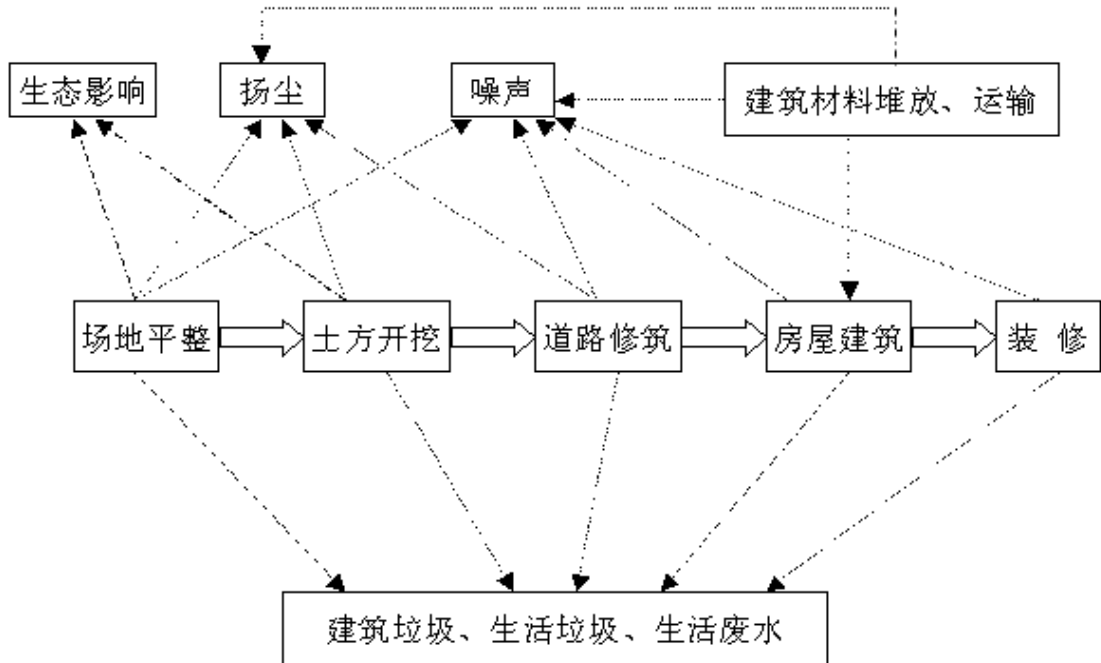
总量控制指标

## 五、建设项目工程分析

### 工艺流程及产污环节简述（图示）：

#### 1、施工期：

本项目主要过程为施工过程，常见的施工过程见下图。



#### 2、运营期：

##### (1) 胶囊生产工艺

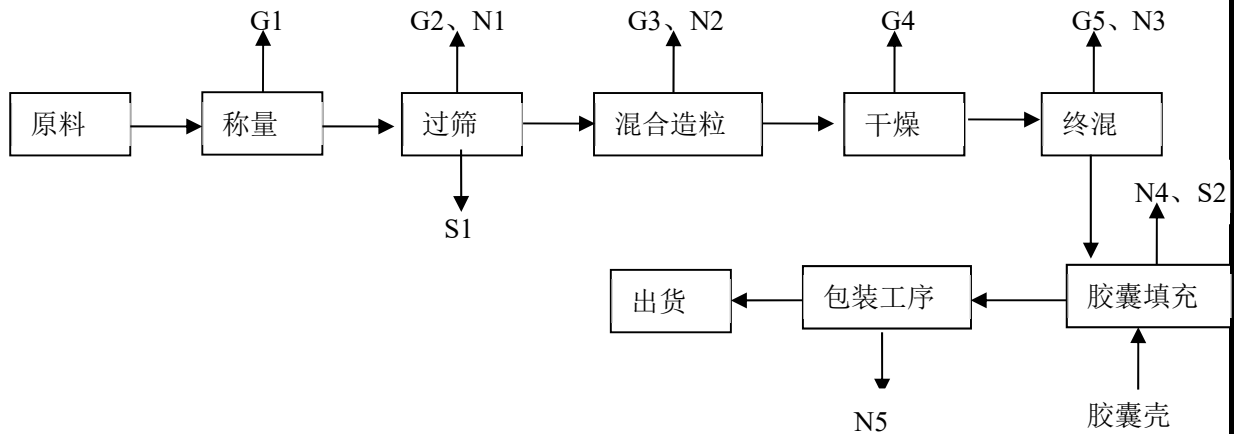


图 5-1 胶囊生产工艺流程及产污环节

#### 工艺简述：

本项目苯溴马隆、埃索美拉唑镁、甲磺酸伊马替尼、来那度胺为胶囊类产品，普通胶囊与抗肿瘤药胶囊生产工艺基本相同，不同之处在于原料不同。

固体粉末状原辅料领料至称量室，经称量计重后送入过筛室，人工拿勺舀至振动筛，通过筛网振动筛选出符合粒径要求的颗粒，在防止粉尘飞扬的负压除尘室内进行。过筛后原辅料送入制粒干燥室，作业人员将原辅料投入密闭运行的混合造粒机，关闭投料口，启动仪器开关，造粒机自动运行，用纯化水稀释至约43%（质量浓度）后乙醇水溶液作为粘合剂加至造粒机内，制粒完成后，打开出料口，物料出料并装入桶中。经过造粒后的物料有一定的水分，部分结块的物料经摇摆颗粒机整型打散，之后装盘送至热风烘箱烘干，烘箱内温度约60℃。干燥后的物料再次经摇摆颗粒机整粒后送至混合室进行终混，作业人员人工将物料投入三维摆动混合机，关闭投料口，全密闭自动三维混合，通过在空间内旋转将原辅料混合均匀。

混合好的物料送至胶囊填充室，作业人员将粉状物料和空心胶囊分别加入至专门料斗中，启动自动胶囊充填机，药粉定量填充至拔开的空心胶囊中，充填好药粉的胶囊最终在自动胶囊充填机中自动闭合，胶囊经选别除粉和金属检测去除粉尘和金属异物后进行包装。

成品胶囊送至包装室，通过铝塑泡罩包装机将胶囊包装成板，通过折纸机、包装机等将成板的胶囊包装成盒。最后产品收膜、打包，装箱入库。

乙醇用于苯溴马隆胶囊的生产，作为粘合剂在造粒时加入，最终在干燥工艺中去除。

称量过程产生粉尘G1，过筛产生设备噪音N1、粉尘G2和边角料S1，混合造粒过程会产生投料粉尘G3、设备噪音N2，干燥过程会产生废气G4，终混过程会产生设备噪音N3和粉尘G5，胶囊填充过程会产生设备噪音N4和边角料S2，包装过程会产生设备噪音N5。

## （2）片剂生产工艺

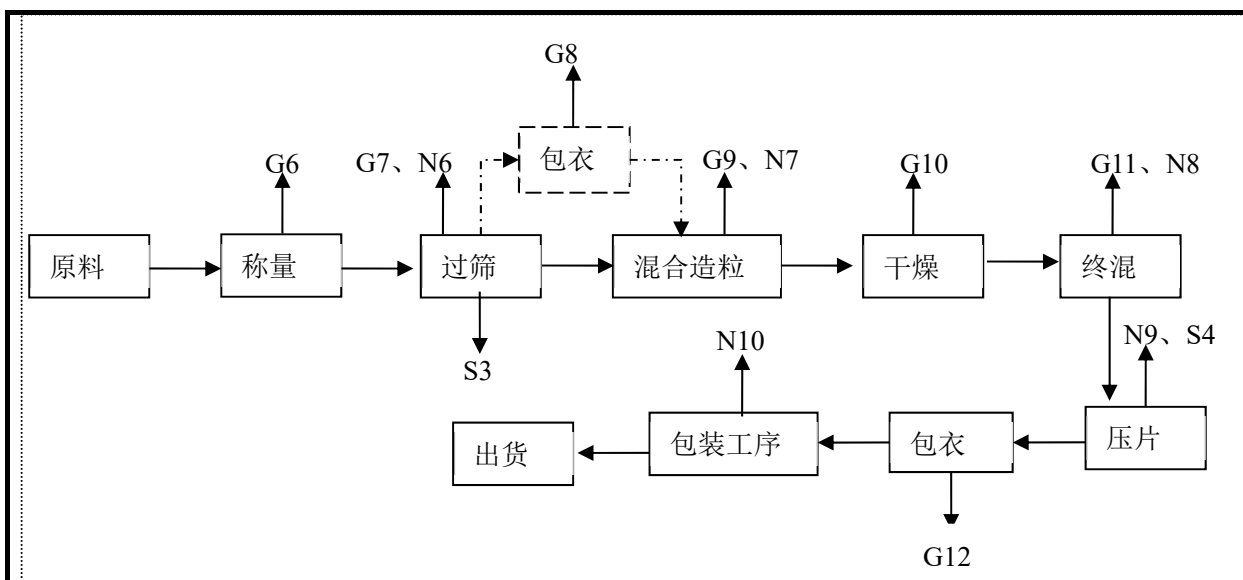


图 5-2 片剂生产工艺流程及产污环节

工艺简述:

本项目尼麦角林、立加利仙、雷米普利、莫刻林、苯扎贝特、西替利嗪、阿特拉、卡培他滨片、阿比特龙片等均属于片剂类产品，普通固体制剂以及抗肿瘤药制剂生产工艺基本相同，不同之处在于原料不同。

尼麦角林原辅料为乳糖、淀粉、硬脂酸镁、滑石粉、胭脂红、尼麦角林；雷米普利原辅料为预胶化淀粉、微晶纤维素、三羟甲基氨基甲烷、异丙醇、雷米普利；西替利嗪原辅料为乳糖、淀粉、硬脂酸镁、滑石粉、西替利嗪；苯溴马隆片，该药片进口，我司仅进行包装、盐酸非索非那定片，该药片进口，我司仅进行包装，苯溴马隆片、苯扎贝特片原辅料主要为乳糖和淀粉（约95%）及其对应的药粉。

片剂生产工艺与胶囊生产工艺基本相同，不同之处在于混合室终混后，物料送至压片室，通过配有负压除尘设施的压片机内置模具和压力将药粉压成药片，最后药片经筛片和金属检测去除粉尘和金属异物后进行包装。

根据产品需要，部分产品原辅料过筛后送至包衣室。作业人员将包衣材料配制成包衣液，启动包衣机，将包衣液雾化喷至沸腾的原料上，沸腾和喷雾在全密闭的包衣机内进行，包衣好的物料再进行后续混合、压片等加工，形成药片。

成品药片送至包装室，通过铝塑泡罩包装机将药片包装成板，通过折纸机、包装机等将成板的药片包装成盒，最后收膜、打包，装箱入库。

异丙醇用于雷米普利等片剂的生产，作为粘合剂在造粒时加入，最终在干燥工艺中去除。

称量过程产生粉尘G6，过筛产生设备噪音N6、粉尘G7和边角料S3，选择性包衣产

生有机废气G8，混合造粒过程会产生投料粉尘G9、设备噪音N7，干燥过程会产生有机废气G10，终混过程会产生设备噪音N8和粉尘G11，压片过程会产生设备噪音N9和边角料S4，包衣过程会产生有机废气G12，包装过程会产生设备噪音N10。

### (3) 质检

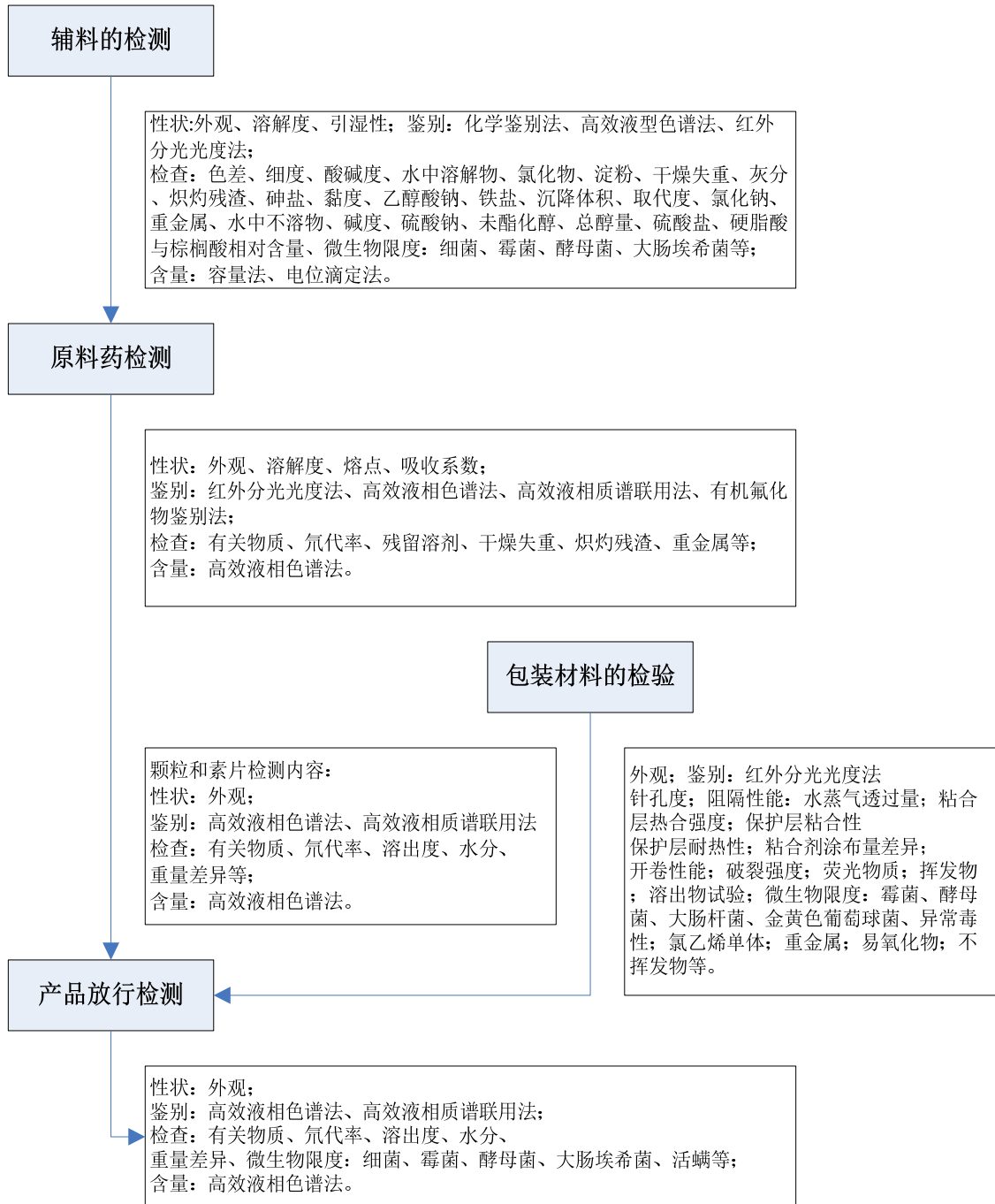


图 5-3 质检流程及产污环节

检验主要分为辅料的检测、原料药的检测、包装材料的检验及产品放行检测。

检验等辅助设施污染物产生情况见下表。

表 5-1 检验等辅助设施污染物排放情况

类别	产污点	污染物名称	处理措施及去向
废气	检验	HCl、甲醇、乙醇、乙腈、乙酸乙酯、非甲烷总烃	废气处理设施处置达标排放
废水	检验容器清洗	COD、BOD、SS、NH <sub>3</sub> -N、TN、TP	废水处理设施
固废	检验	废溶液	委托有资质单位处理
		一次性物品（乳胶手套、口罩、废毛巾、吸水纸等）、废弃塑料实验器皿等。	委托有资质单位处理
		无菌试验所用的带有阳性菌的物品，包括三联式集菌培养器、培养皿等。	经灭菌后由专门机构处理

## 主要污染环节及源强分析

### 一、施工期

#### 1、废气

##### (1) 扬尘

项目施工扬尘主要来源有：□土方开挖装卸和运输过程中产生的扬尘、管网布设路面开挖产生的扬尘；□建筑材料的堆放、装卸过程产生的扬尘；□施工垃圾的堆放及装卸过程产生的扬尘；□运输车辆造成的道路扬尘。

对于施工扬尘，由于在时间和空间上均较为零散，很难准确定量计算其污染程度。一般施工扬尘的产生主要由以下几个原因造成的：挖土时天气干燥，干燥的堆土遇到有风的天气，在风力作用下产生扬尘；施工场地内车辆运输时，造成扬尘产生。实践表明，对于施工扬尘采用喷水抑尘的方法是有效的。施工阶段对堆土表面和汽车行驶路面勤洒水(每天4~5次)，可以使空气中粉尘量减少70%左右。因此，项目施工时应注意对堆土和运输路面进行洒水喷淋，抑制扬尘的产生。土方在运输时，应当采用篷布遮盖密闭运输，同时在施工场地周围设置围挡，施工现场限制车速，在现场车辆出入口设置洗车池，避免车辆将尘土带入道路。

##### (2) 油漆废气

建设阶段的另一种大气污染源来自建设期间厂房装修的油漆废气，该废气的排放属无组织排放，其主要污染因子为苯、酯类化合物，此外还有极少量的汽油、丁醇和丙醇等。目前对于房屋的装修废气尚无有效的治理措施。

目前，国内市场上有大量的用于墙面装修的水性涂料，使用该涂料，可避免装修时油漆废气的产生。因此，评价建议，在房间装修时，优先选择环保水性墙面漆。

##### (3) 施工机械的废气

项目施工过程所需机械主要为挖掘机、装载机、推土机、平地机等，多以柴油为燃料，燃料在燃烧时会产生大气污染物，其中包括CO、NO<sub>x</sub>、SO<sub>2</sub>等，废气产生后在空气中迅速扩散，以无组织形式排放。考虑施工车辆存在较大的不确定性，产生量不大，因此，本次对其不进行定量分析。

#### 2、废水

项目施工期废水主要是车辆和设备的冲洗废水和施工人员的生活污水。

冲洗废水的质和量是随机的，其产生量具有较大的不确定性，其主要污染物为SS、石油类。项目在施工现场设置沉淀池、隔油池，将冲洗废水简单处理之后作为抑制扬尘喷淋用水使用。

项目施工现场拟定施工人员 50 人，生活用水定额按照 100L/d·人，污水产生系数取 0.8，则施工期生活污水量为 0.4m<sup>3</sup>/d。施工期约 2 个月，约 60 天，共排放生活污水 24t/施工期，施工生活污水经市政污水处理管网进入光大水务（昆山）有限公司处理，不直接外排。

### 3、噪声

施工期间，作业机械种类较多，如路基整平时有推土机、挖掘机等，地基处理时有打桩机、钻孔机械、真空压力泵和砼拌和机械等。这些机械运作时在距离声源 10 米处的噪声强度在 75~95dB(A)之间。这些突发性非稳态噪声源将对周围环境产生严重影响。

项目施工时应注意施工噪声对周围的影响。项目在施工时，应采取以下措施，以降低施工噪声的影响程度：

(1) 合理安排施工时间及施工设备组合，禁止在中午（12:00-14:00）及夜间（22:00-6:00）进行施工，避免同一时间使用大量高噪声设备，加强现场管理，禁止人员大声喧哗，在现场设置禁止鸣笛标志，禁止进出车辆鸣笛，严格执行《建筑施工场界环境噪声排放标准（GB12523-2011）》标准要求。

(2) 合理布局现场施工设备，应尽量将施工设备布置于场地中间部分，这样可以利用噪声的距离衰减和已建建筑物的隔挡作用，起到一定的降噪效果。

(3) 在设备的选用上，选用低噪声的设备，并采取一定的降噪措施。比如，对于挖土机、推土机等设备，可安装排气消声器；对于闲置的设备，应避免其运行；同时，使用的过程中应注意对设备经常进行检修，防止因零件损坏而造成强烈噪声。

(4) 对于必须夜间施工的情况，应认真执行申报审批手续，并报环保部门备案。根据有关规定，建设施工时除抢修、抢险作业和因生产工艺上要求或者特殊要求必须连续作业外，禁止夜间进行产生环境噪声污染的建筑施工作业，“因特殊要求必须连续作业的，必须有县级以上人民政府或者有关主管部门的证明”（《中华人民共和国环境噪声污染防治法》第三十条）。

在采取上述措施之后，项目的施工噪声可以得到一定的控制。

### 4、固体废物

项目施工期固体废物主要为建筑垃圾和少量的施工人员生活垃圾。

□建筑垃圾：项目建筑垃圾主要建设过程中产生的建筑垃圾，主要为碎水泥、砖头等废建材，建设过程中的固废按照每建筑面积产生 50kg 计算，本项目建筑面积约为 24035m<sup>2</sup>，建筑垃圾产生量为 1201.75t。此部分建筑垃圾产生后可外售作为建材生产原料进行综合利用。



□多余挖方:项目施工时挖方量约为 7557m<sup>3</sup>,填方量约为 4000m<sup>3</sup>,多余挖方 3557m<sup>3</sup>。  
项目的多余堆土产生后及时用车辆外运,以供用区域内施工土方填方需求。

□生活垃圾:施工人员的生活垃圾产生量按 0.5kg/人·d 计,产生量为 25kg/d (1.5t/施工期)。生活垃圾产生后,经过统一收集后,由当地环卫部门收集处理。

## 二、营运期主要污染环节及污染源强:

### 1、废水

本项目废水主要为车间地面及设备清洁、洗衣废水、新增冷却塔、锅炉排放废水和实验室容器清洗水。根据企业提供的设计资料和企业现有项目类比,本项目废水产生情况见下表。

表 5-2 废水产生情况

废水产生环节	用水量 t/a	耗水量 t/a	废水产生量 t/a	主要污染物	产生规律
生活污水	9075	1815	7260	COD、SS、 NH <sub>3</sub> -N、TP、 TN	持续
地面/设备清洁 粗洗	4200	210	3990	COD、SS、 NH <sub>3</sub> -N	间歇
地面/设备清洁 精洗	4200	210	3990	COD、SS、 NH <sub>3</sub> -N	间歇
洗衣房	1500	75	1425	COD、SS、 NH <sub>3</sub> -N	间歇
实验室容器清 洗、水洗塔	3000	150	2850	COD、SS、 NH <sub>3</sub> -N、TP	间歇
实验分析	1250	375	875	COD、SS、 NH <sub>3</sub> -N、TP	间歇
锅炉	7500	7000	500	COD、SS	间歇
纯水机	18750	11250	11250	COD、SS	间歇
冷却塔	28800	28560	240	COD、SS、总 硬度	间歇
绿化养护	2500	2500	0	/	间歇

本项目产生的废水(车间地面/设备清洁废水、洗衣废水、实验室容器清洗水)经厂内现有一套生化+MBR 膜废水处理系统处理后,再经过“多介质过滤器+RO”达冷却水塔用水标准后,回用于本项目新增冷却塔用水,废水处理工艺如下:

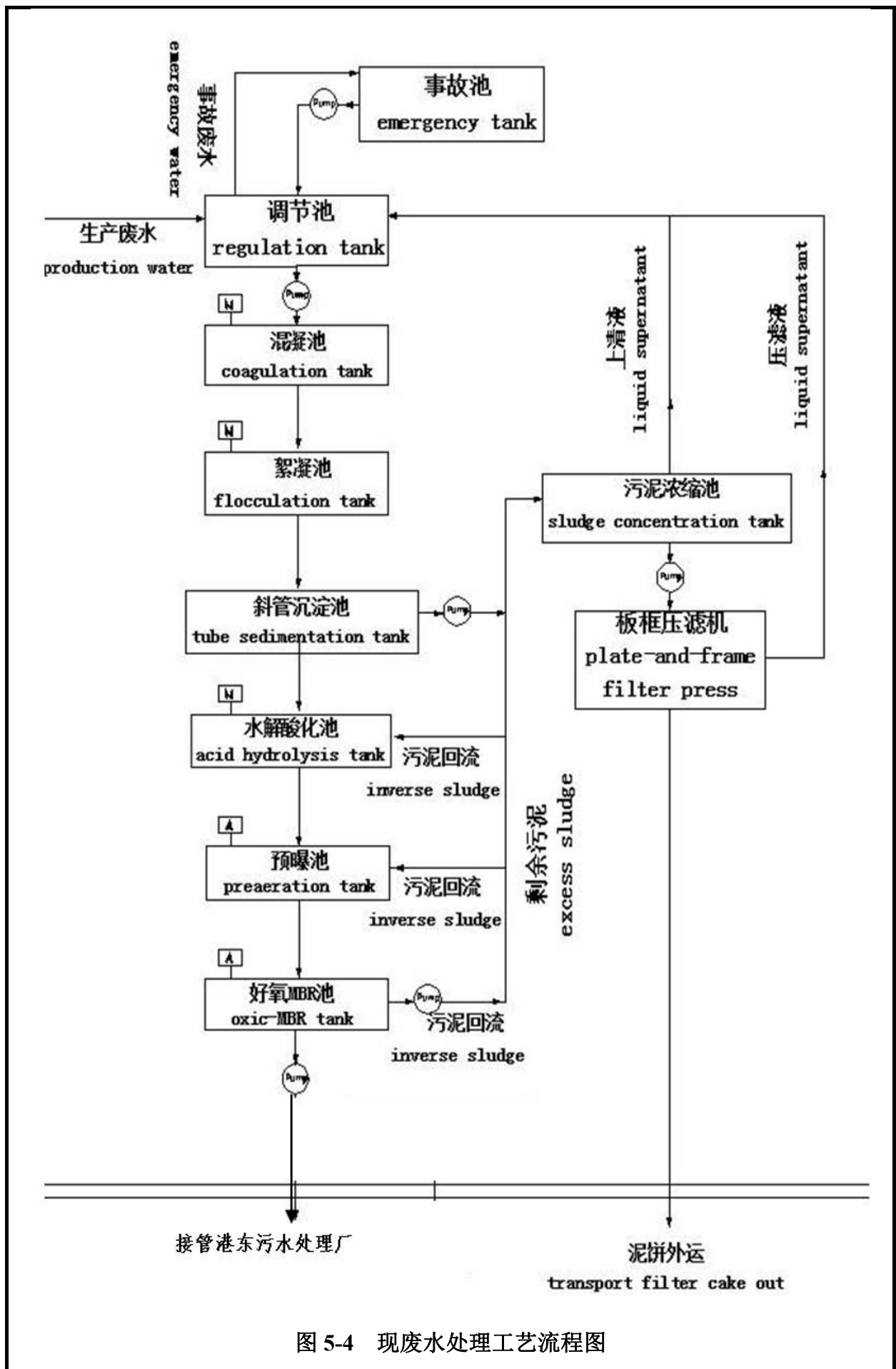


图 5-4 现废水处理工艺流程图

表 5-3 废水处理系统进出水设计指标一览表

污染物名称	COD	SS	NH <sub>3</sub> -N	TP	pH (无量纲)
进水水质 (mg/L)	≤1500	≤120	≤15.2	≤7.1	6-9
出水 (mg/L)	≤50	≤10	≤5	≤0.5	6.5-8.5
回用水水质要求 (mg/L)	≤60	≤10	≤10	≤1	6.5-8.5

根据企业提供的废水处理方案，该废水处理站最大日处理废水量为 72 m<sup>3</sup>/d，本项目废水产生量约为 54.52m<sup>3</sup>/d，经处理达标后全部回用于新增冷却塔（日耗水量约为 160 m<sup>3</sup>/d）。

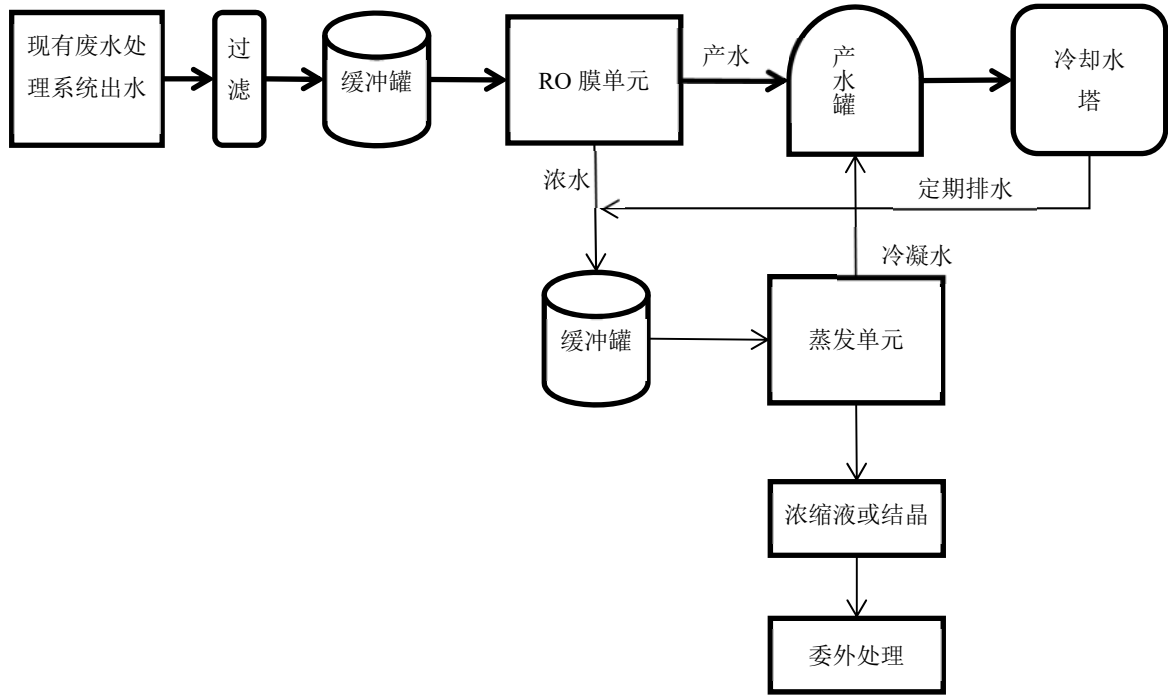


图 5-5 废水回收及蒸发处理工艺流程图

考虑到冷却塔排放废水盐分较高，企业拟单独处理，主要污染物 COD、SS、总硬度，本项目拟购置一套板式蒸发器浓缩结晶处理，采用蒸发器蒸馏分离水和其它电解质，形成含固量较高的结晶盐或浓缩液。利用液体的沸点在真空或半真空情况下降低的特点进行蒸发浓缩，溶液在高温状态出料，出料后再进入闪蒸降温结晶器去结晶出盐。

主要设备清单：

表 5-4 废水处理设备一览表

序号	名称	规格	数量	单位
1	调节池	原有旧建筑	1	座
2	原水提升泵	利旧或更换	2	台
3	加药装置含计量泵	200L, PE	1	套
4	多介质过滤器进水泵	Q=3m <sup>3</sup> /h, H=21.3m, N=0.55kw	1	台
5	多介质过滤器	Q=3m <sup>3</sup> /h, 玻璃钢多介质过滤器	1	套
6	中间水箱	5000L, PE	1	只
7	保安过滤器	Q=3m <sup>3</sup> /h, SUS304 不锈钢外壳, 20 英寸 2 芯装, 过滤精度 5 微米	2	套
8	RO 膜机组整体装置	3TPH、1.5TPH	1	套
9	杀菌剂加药装置含计量泵	200L	1	台
10	阻垢剂加药装置含计量泵	200L	1	台
11	缓冲浓水箱	3000L, PE	1	只
12	产水箱	5000L, PE	1	只
13	清洗水箱	1000L, PE	1	只
14	板式蒸发器	200LPH: Ti 合金/SS316	1	套
15	辅材	管道、阀门等	1	批
16	仪器仪表	流量计、电导率仪、压力表、液位计等	1	批
17	电控设备	西门子多点 PLC, 断路器, 接触器, 热断电器, 信号继电器, 中间继电器, 转换开关等, 不锈钢配电箱, 电线、电缆等	1	套

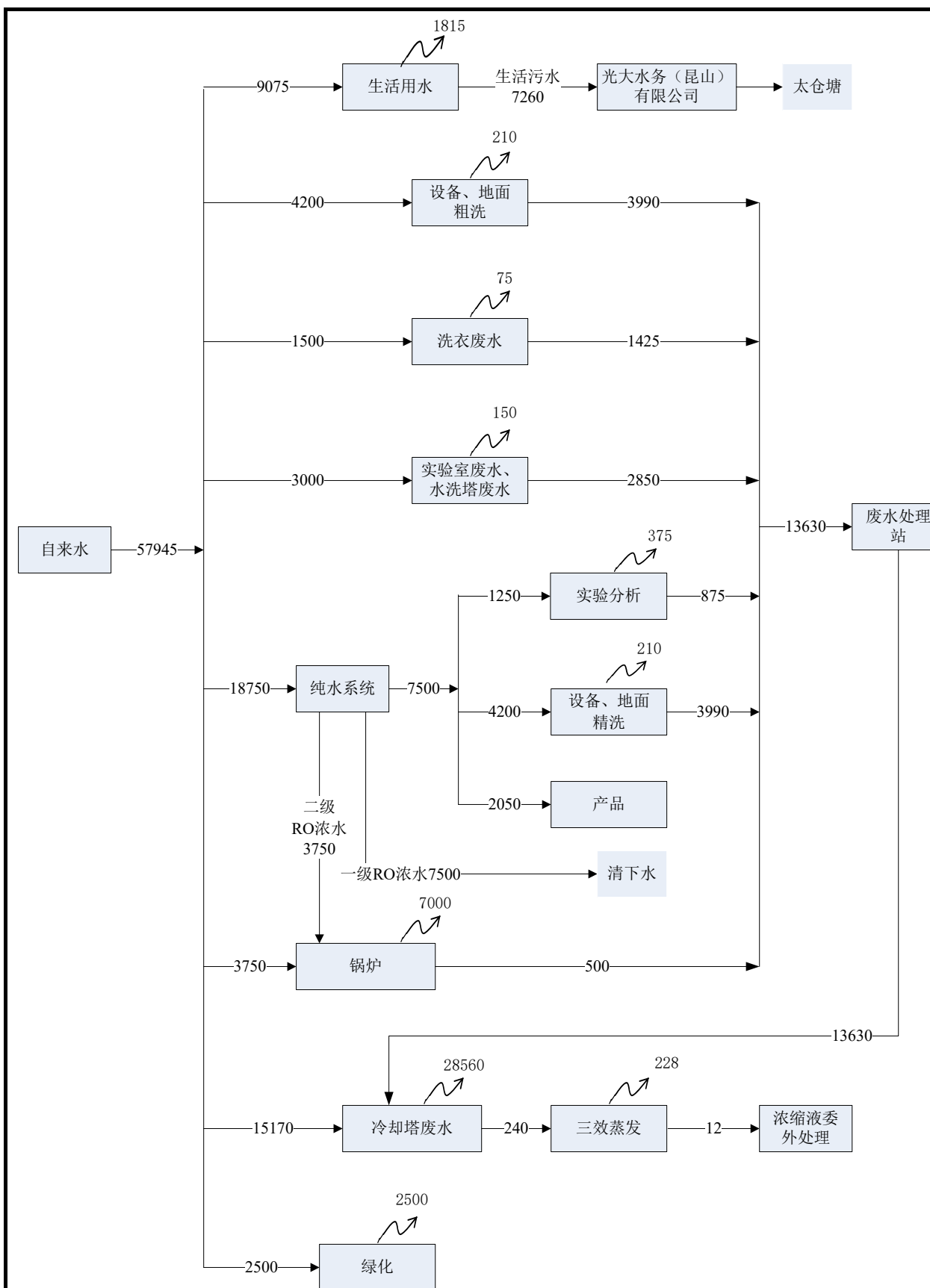


图 5-6 本项目水平衡图 (t/a)

## 2、废气

### (1) 生产工艺废气

本项目生产过程称量、过筛、预混、制粒、干燥、包衣、压片、胶囊填充时产生含尘废气。

废气污染物产生和排放情况按生产规模和工程特点，类比其他同类项目，干燥、包衣使用的溶剂全部挥发，产生的废气以非甲烷总统计。称量、过筛、制粒、终混、称量、混合造粒、终混产生的颗粒物产生量约为固态粉状原料用量的 0.1%-0.2%，本评价取 0.2%。则工艺废气产生情况见下表：

表 5-5 生产性废气产生情况

污染源	产生环节	污染物	产生量 (kg/h)	废气量 (m <sup>3</sup> /h)	主要污染物	产生规律
G1、G2、G3、G5、G6、G7、G9、G11	称量、过筛、制粒、终混、称量、混合造粒、终混	颗粒物	0.243	12000	颗粒物	非连续
G4、G8、G10、G12	干燥、包衣（普通制剂）	非甲烷总烃	9.027	12000	乙醇、异丙醇	非连续
	干燥、包衣（抗肿瘤制剂）	非甲烷总烃	0.532	12000	乙醇、异丙醇	非连续

产生颗粒物的机台及操作点分别经集尘机收集后送至技术夹层内的除尘系统（滚筒式除尘器）处理达标后排放于技术夹层。经除尘系统处理后粉尘的去除率可达到 99%。由于本项目厂房符合 GMP 设计规范，房间属于密闭状态，因此，车间中未捕集到的无组织粉尘均沉降在室内，外排量为“零”。

产生有机废气的机台经集气罩收集后送至技术夹层内的除尘系统（滚筒除尘器）处理后，进入 VOCs 处理设施（两级水洗）处理达标后排放，排放口高度 20 米，有机废气去除效率可达 98%。有机废气经 2 根 20 米高排气筒排放。

类比同类项目，本项目粉尘通过以上滚筒式除尘器处理后，去除效率可确保达到 99%以上，排放浓度和速率均低于标准限值。

## （2）实验室废气

本项目实验室废气产生量很少，废气通过通风柜和中效过滤器过滤后，经一级水洗塔处理达标后排放，排放口高度 20 米。

实验室废气收集效率较高，可达 95%以上，本评价取 95%。实验室废气产生情况见下表。

表 5-6 实验室废气产生情况

物料名称	年用量 kg/a	挥发量 t/a	有组织产生 t/a	无组织产生 t/a
HCl	20.000	0.0002	0.0001	0.0001
甲醇	1000.000	0.0200	0.0190	0.0010
乙醇	150.500	0.0030	0.0029	0.0002
乙腈	1200.000	0.0240	0.0228	0.0012
乙酸乙酯	30.000	0.0006	0.0006	微量
丙酮	60.000	0.0012	0.0011	0.0001
异丙醇	5.000	0.0001	0.0001	微量
VOCs	/	0.0489	0.0465	0.0024

注：实验室检验过程挥发性物料挥发量按年用量的 2%估算。

(3) 锅炉燃烧废气

项目配套建设 1 台 6t/h 蒸汽锅炉，锅炉采用天然气，因此，产生天然气燃烧废气。项目锅炉单台耗气量 400Nm<sup>3</sup>/h，锅炉年运行按 1500h 计算，天然气耗用量约为 60 万 m<sup>3</sup>/a。

SO<sub>2</sub>、NO<sub>x</sub>、废气量参考《工业源产排污系数手册（2010 修订）下册》，天然气燃烧污染物产生系数，烟尘参照《社会区域类环境影响评价》一书中天然气燃烧污染物产生系数，该部分废气的产生情况见下表。

表 5-7 天然气燃烧废气排放情况一览表

项目	产生系数 (kg/万 m <sup>3</sup> )	天然气年耗量 (万 m <sup>3</sup> /a)	废气产生量 (t/a)
废气量 (Nm <sup>3</sup> /h)	13.985Nm <sup>3</sup> /Nm <sup>3</sup>	60	6180000Nm <sup>3</sup> /a
SO <sub>2</sub>	0.02S①	60	0.060
NO <sub>x</sub>	18.71	60	0.378
烟尘	1.4	60	0.144

注：①S 取 20mg/立方米。

表 5-8 天然气燃烧废气产生及排放情况表

污染物名称	废气量 (m <sup>3</sup> /h)	产生情况			治理措施	排放情况		
		产生量 t/a	浓度 mg/m <sup>3</sup>	速率 kg/h		排放量 t/a	浓度 mg/m <sup>3</sup>	速率 kg/h
SO <sub>2</sub>	3000	0.060	8.33	0.024	无	1.48	0.004	0.027
NO <sub>x</sub>		0.378	52.50	0.151		69.23	0.208	1.246
烟尘		0.144	20.00	0.058		5.18	0.016	0.093

本项目锅炉所使用的燃料为天然气，属于清洁能源，排污系数低，不经过处理即可达标排放，因此，锅炉燃烧废气产生后可直接经 18m 高烟囱排出，其烟尘、SO<sub>2</sub>、NO<sub>x</sub>

的排放浓度均低于排放标准限值，对环境的影响较小。

### 3、 噪声

本项目的主要噪声源来源于各种机械设备的运行噪声，噪声源强在 75-80dB(A)之间，项目噪声源强见表 5-9。

表 5-9 项目噪声源强一览表

序号	名称	数量 (台)	源强 dB(A)	所在车间 (工段)名称	距厂界最近距离 (m)	治理措施	治理后声级值 dB(A)
1	铝塑包装机	8	75	车间	20 (S)	隔声、减振	50
2	高速装盒机	8	75	车间	20 (S)	隔声、减振	50
3	湿法造粒机	5	80	车间	20 (S)	隔声、减振	55
4	混合机	5	80	车间	20 (S)	隔声、减振	55
5	冷却塔	3	80	研发大楼屋顶	10 (S)	隔声、减振	55
6	风机	1	85	废气处理	18 (N)	减振、消声	60

### 4、 固废

本项目营运期固体废物包括生活垃圾、一般固废和危险固废。

#### 4.1 固体废物属性判定

本项目副产品产生情况见表5-10。

表5-10 建设项目副产物产生情况汇总表

序号	副产物名称	产生工序	形态	主要成分	预测产生量 (t/a)	种类判断*		
						固体废物	副产品	判定依据
1	废药物、药品	生产、销售及使用过程中产生的失效、变质、不合格、淘汰、退货的药物和药品、质检剩余药品、实验室报废药品	固态	苯溴马隆、尼麦角林、雷米普利等	0.3	√		
2	医药废物	化学药品制剂生产过程中产生的废弃药品、集尘机收集的粉尘	固态	苯溴马隆、尼麦角林、雷米普利等	0.2	√		
3	一次性物品 (乳胶手套、口	生产、检验	固态	少量化学试剂	2	√		



	罩、废抹布)								
4	检验及实验室废液	检验、实验	液态	甲醇、乙腈等化学试剂	2	√			
5	废包装材料	实验室废弃瓶	固态	少量化学试剂	1	√			
6	蒸发器浓缩液	废水处理	液态	/	12	√			
7	无菌试验所用的带有阳性菌的物品,包括三联式集菌培养器、培养皿等	试验	固态	/	若干	√			
8	废外包材料	原辅料包装	固态	办公/成品和原料外包装辅料	2	√			
9	废水处理污泥	废水处理	固态	/	0.7(干重)	√			

\*注: 种类判断, 在相应类别下打钩。

#### 4.2 固体废物产生情况汇总

本项目固体废物分析结果汇总见表 5-11。

表5-11 固体废物分析结果汇总表

序号	固废名称	属性*	产生工序	形态	主要成分	危险特性鉴别方法	危险特性	废物类别	废物代码	估算产生量(t/a)
1	废物、药品	危险固废	生产、销售及使用过程中产生的失效、变质、不合格、淘汰、退货的药物和药品、质检剩余药品、实验室报废药品	固态	苯溴马隆、尼麦角林、雷米普利等	危废名录	T	HW03	900-002-03	0.3
2	医药废物	危险固废	化学药品制剂生产过程中产生的废弃药	固态	苯溴马隆、尼麦角林、雷米普利等	危废名录	T	HW02	272-005-02	0.2

			品、集尘机收集的粉尘							
3	一次性物品（乳胶手套、口罩、废抹布）	危险固废	生产、检验	固态	苯溴马隆、倍他米松、匹鲁昔康等	危废名录	T/In	HW49	900-041-49	2
4	检验及实验室废液	危险固废	检验、实验	固态	甲醇、乙腈等化学试剂	危废名录	T/C/IR	HW49	900-047-49	2
5	废包装材料	危险固废	实验室废弃瓶	固态	少量化学试剂	危废名录	T/In	HW49	900-041-49	1
6	蒸发器浓缩液	危险固废	废水处理	液态	/	危废名录	T	HW11	900-013-11	12
7	无菌试验所用的带有阳性菌的物品，包括三联式集菌培养器、培养皿等	危险固废	试验	固态	/	危废名录	T/In	HW02	272-005-02	若干
8	废包装材料	一般固废	原辅料包装	液态	办公/成品和原料外包装辅料	危废名录	/	/	/	2
9	废水处理污泥	一般固废	废水处理	固态	/	危废名录	/	/	/	0.7（干重）

### 4.3 生活垃圾

本项目员工 363 人，不在厂内住宿，不住宿员工以 1kg/人·天计，年工作 250 天，年共产生生活垃圾量为 90 吨。

### 4.4 固体废物处置方式

本项目固体废物产生及治理情况见表 5-12。

表 5-12 项目固体废物利用处置方式

序号	固体废物名称	属性	废物代码	现有已批未建项目产生量	本项目产生量 (t/a)	变化量 (t/a)	利用处置方式	利用处置单位

				(t/a) *				
1	废药物、药品	危险固废	900-002-03	0.3	0.3	0	委托有资质单位处理	/
2	医药废物	危险固废	272-005-02	0.2	0.2	0		
3	一次性物品（乳胶手套、口罩、废抹布）	危险固废	900-041-49	4	2	-2		
4	检验及实验室废液	危险固废	900-047-49	2	2	0		
5	废包装材料	危险固废	900-041-49	1	1	0		
6	蒸发器浓缩液	危险固废	900-013-11	12	12	0		
7	无菌试验所用的带有阳性菌的物品，包括三联式集菌培养器、培养皿等	危险固废	272-005-02	若干	若干	0		
8	废外包材料	一般固废	/	2	2	0		
9	废水处理污泥	一般固废	/	0.7（干重）	0.7（干重）	0		

注:\* 昆山龙灯瑞迪制药有限公司建造研发实验大楼及附属配套设施项目已批未建，以后也不在建设，本项目固废产生量不突破该项目批复危险固废量。

## 6、实验室生物风险防范

本项目检验过程中涉及到菌种有大肠埃希菌、金黄色葡萄球菌、枯草芽胞杆菌、白色念珠菌、黑霉菌、乙型副伤寒沙门菌、铜绿假单胞菌和生孢梭菌等，这些菌的危害如下所示。

表 5-13 实验室可能涉及的风险

微生物种类	危害
大肠埃希菌	引起腹泻、腹痛、恶心、低热等中毒症状
金黄色葡萄球菌	引起局部化脓感染，也可引起肺炎、伪膜性肠炎、心包炎等，甚至败血症、脓毒症等全身感染
枯草芽胞杆菌	对人体无危害
白色念珠菌	为条件致病性真菌，可引起皮肤念珠菌病、粘膜念珠菌病、内脏及中枢

	神经念珠菌病等念珠菌感染疾病
黑霉菌	引起霉变，食用霉变物后，或直接引起中毒，或产生致癌物质，毒害人体；霉菌直接在人体内繁殖，引起霉菌性肺炎等疾病；引起的过敏性疾病，如支气管哮喘、皮炎等。
乙型副伤寒沙门菌	发热、腹泻等中毒症状
铜绿假单胞菌	败血症、呼吸道感染、心内膜炎、尿路感染、脑部感染、骨关节感染、角膜溃疡或角膜炎、皮肤软组织感染、耳鼻感染、消化道感染
生孢梭菌	引起变质

本项目设施按照一般实验室生物安全要求进行，严格按照国家标准 GB 19489-2008《实验室生物安全通用要求》、GB 50346-2004《生物安全实验室建筑技术规范》及卫生部行业标准（WS 233-2002）《微生物和生物医学实验室生物安全通用准则》《药物非临床研究质量管理规范》（国家食品药品监督管理局令 2003 第 02 号）中相应要求及规范执行，包括生物安全工程及管理措施。这些规范中所规定的生物安全防护措施也在澳大利亚、法国、美国和国内的相同级别的实验室中得到了广泛应用，实践证明是有效的。项目通过建立完善的微生物实验室安全管理制度，以降低实验室生物风险。

## 六、项目主要污染物产生及预计排放情况

内容类型	排放源(编号)	污染物名称	产生浓度 mg/m <sup>3</sup>	产生量 (t/a)	排放浓度 mg/m <sup>3</sup>	排放速率 (kg/h)	排放量 (t/a)	排放去向
大气污染物	称量、过筛、制粒、终混、称量、混合造粒、终混	颗粒物	20.23	0.971	0.20	0.002	0.010	技术夹层排放
	干燥、包衣(片)	非甲烷总烃	752.25	36.108	15.05	0.181	0.722	20m 高排气筒高排
		非甲烷总烃	44.31	0.532	0.89	0.011	0.043	20m 高排气筒高排
	实验室	HCl	微量	0.0001	微量	微量	微量	20m 高排气筒高排
		甲醇	0.66	0.0190	0.07	0.0008	0.0019	
		乙醇	0.10	0.0029	0.01	0.0001	0.0003	
		乙腈	0.79	0.0228	0.08	0.0010	0.0023	
		乙酸乙酯	0.02	0.0006	微量	微量	微量	
		丙酮	0.04	0.0011	微量	微量	微量	
		异丙醇	微量	0.0001	微量	微量	微量	
	锅炉	非甲烷总烃	1.61	0.0465	0.16	0.0019	0.0046	18m 高排气筒高排
		SO <sub>2</sub>	8.33	0.060	8.33	0.024	0.060	
		NO <sub>x</sub>	52.50	0.378	52.50	0.151	0.378	
	实验室	烟尘	20.00	0.144	20.00	0.058	0.144	无组织排放
		HCl	/	0.0001	/	/	0.0001	
		甲醇	/	0.0010	/	/	0.0010	
乙醇		/	0.0002	/	/	0.0002		
乙腈		/	0.0012	/	/	0.0012		
乙酸乙酯		/	微量	/	/	微量		
丙酮		/	0.0001	/	/	0.0001		
异丙醇		/	微量	/	/	微量		
非甲烷总烃	/	0.0024	/	/	0.0024			
水污染物	排放源(编号)	污染物名称	产生浓度 (mg/L)	产生量 (t/a)	排放浓度 (mg/L)	排放速率 (kg/h)	排放量 (t/a)	排放去向
	生活污水	废水量	/	7260	/	/	7260	光大水务(昆山)有
		COD <sub>Cr</sub>	400	2.904	400	/	2.904	

		氨氮	30	0.218	30	/	0.218	限公司
		总磷	4	0.029	4	/	0.029	
		SS	250	1.815	250	/	1.815	
		总氮	45	0.327	45	/	0.327	
	生产 废水	废水量	/	13630	/	/	0	厂内处理后 全部回用
		COD	600	8.178	/	/	0	
		SS	60	0.818	/	/	0	
		NH <sub>3</sub> -N	12	0.164	/	/	0	
		TP	5	0.068	/	/	0	
	冷却塔 排放水	/	<b>240</b>	/	/	0	0	蒸发器处理 后，浓缩液 委外处理
电和 离电 辐射 辐射	/							
固 体 废 物	分类	名称	产生量 t/a	处理处置量 t/a	综合利用量 t/a	外排量 t/a		
	危险 废物	废药 物、药 品	0.3	0.3	0	0		
		医药废 物	0.2	0.2	0	0		
		一次性 物品 (乳胶 手套、 口罩、 废抹 布)	2	2	0	0		
		检验及 实验室 废液	2	2	0	0		
		废包装 材料	1	1	0	0		
		蒸发器 浓缩液	12	12	0	0		
		无菌试 验所用 的带有 阳性菌 的物品 ，包括 三联式 集菌培 养器、 培养皿 等	若干	若干	0	0		

	一般固废	废外包材料	2	0	2	0
		废水处理污泥	0.7 (干重)	0	0.7 (干重)	0
噪声	分类	名称		所在车间	源强 dB (A)	距最近厂界位置 m
	生产设备	铝塑包装机		车间	75	20 (S)
		高速装盒机			75	20 (S)
		湿法造粒机			80	20 (S)
		混合机			80	20 (S)
	公辅工程	冷却塔		研发大楼屋顶	80	10 (S)
		风机		废气处理	85	18 (N)
<b>主要生态影响 (不够时可附另页):</b> 无						

## 七、环境影响分析

### 施工期环境影响简要分析

#### 1、施工期废气影响分析

项目施工期废气主要为运输车辆尾气，其产生量较少，对环境不会构成明显不利影响。

#### 2、施工期废水影响分析

项目施工期的生活污水通过市政管网纳入光大水务（昆山）有限公司处理。由于当地污水管网已建成，该部分废水可实现接管，不直接排入当地地表水体，因此，不会对当地水环境构成直接的不利影响。

#### 3、声环境影响分析

施工期间，运输车辆和各种施工机械如翻斗车、电锯、切割机等为主要的噪声源，根据有关资料，源强在 80-90 分贝。项目施工时通过合理安排施工时间及施工设备组合，加强现场管理，禁止人员大声喧哗，在现场设置禁止鸣笛标志，禁止进出车辆鸣笛。在设备的选用上，选用低噪声的设备，并采取一定的降噪措施；同时，使用的过程中应注意对设备经常进行检修，防止因零件损坏而造成强烈噪声。在采取上述措施之后，项目的施工噪声可以得到一定的控制，不会对周边环境造成不利影响。

#### 4、固体废弃物影响分析

施工过程中将不可避免的产生废混凝土块、废钢筋、废包装物等建筑垃圾和施工人员的生活垃圾。

对于建筑垃圾，应当分类收集、及时外运，对于在场内暂存的部分，应当采取防雨、防尘措施。运输时规范运输，避免沿路洒落。而生活垃圾应当由专人收集，采用密闭方式，日产日清，然后由当地环卫部门统一集中处理。

在采取上述措施后，施工期的固体废弃物对周围的环境影响较小。

#### 5、社会影响分析

项目施工期施工车辆会占用交通道路，对沿线的居民及社会车辆出行产生一定的不便。由于此类影响不存在持续性，在施工结束后影响将随之立即消失。

建议施工单位提前发布公告，即时公示本项目施工期限、影响交通路段、道口，引导行人通行，做便民安排，并且尽快恢复路面，以利于车辆正常通行。施工方在做好协调的基础上，影响是可接受的。



## 1.水环境影响评价

本项目生产废水(车间地面冲洗废水、洗衣废水、实验室容器清洗水、锅炉排水)排放量为 **54.52 t/d (13630t/a)**，企业现有一套污水处理系统，该废水处理站设计能力为 **72t/d**，废水工艺采用调节水量→混凝→絮凝→斜管沉淀→水解酸化→预曝→好养 MBR 膜精密过滤→达标排放，拟再增加 RO 膜单元，将排水再进行反渗透处理后，处理尾水达《城市污水再利用 工业用水水质》GB/T19923-2005 表 1“工艺与产品用水”限值要求；回用至冷却水塔，冷却塔排放废水(240t/a)含盐量较高，经一套蒸发器处理后，浓缩液委外处理，本项目产生的废水全部在厂内可以得到有效的处理，生产废水不对外排放，因此，不会对当地地表水体构成明显的不利影响。

## 2.大气环境影响评价

根据工程分析结果，本项目各污染源排放情况见表 7-1 和表 7-2。

**表 7-1 本项目各点源排放源强**

排气装置编号	污染源	预测因子	排气筒(口)高度(m)	排气筒(口)直径(m)	烟气量(Nm <sup>3</sup> /h)	排放温度(°C)	排放速率(kg/h)
FQ-1	干燥、包衣(普通制剂)	非甲烷总烃	20	0.6	12000	20	0.181
FQ-2	干燥、包衣(抗肿瘤制剂)	非甲烷总烃	20	0.6	12000	20	0.011
FQ-3	实验室	甲醇	20	0.1	6000	20	0.0008
		乙腈					0.0010
		非甲烷总烃					0.0019
FQ-4	锅炉	SO <sub>2</sub>	18	0.2	3000	120	0.024
		NO <sub>x</sub>					0.151
		烟尘					0.058

**表 7-2 本项目各面源排放源强**

产生源	污染物	排放量(t/a)	排放速率(kg/h)	面源面积	高度
实验室	甲醇	0.0010	0.0004	44m*20m=880m <sup>2</sup>	9
	乙醇	0.0002	0.0001		
	乙腈	0.0012	0.0005		
	非甲烷总烃	0.0024	0.0010		

采用 HJ2.2-2008 推荐模式清单中的估算模式分别计算各污染源及污染物的的下风向轴线浓度，并计算相应浓度占标率，预测结果见表 7-3。

**表 7-3 废气排放预测结果一览表**

污染源	污染物	Cmax (mg/m <sup>3</sup> )	占标率 (%)	Dmax (m)
FQ-1	非甲烷总烃	3.22E-03	0.16	460
FQ-2	非甲烷总烃	4.01E-04	0.02	460
FQ-3	甲醇	1.20E-05	0.00	340
	乙腈	1.20E-05	0.00	
	非甲烷总烃	2.40E-05	0.00	
FQ-4	SO <sub>2</sub>	3.34E-03	0.67	120
	NO <sub>x</sub>	1.80E-02	9.02	
	烟尘	1.52E-03	0.34	
实验室	甲醇	6.35E-02	7.06	215
	乙醇	7.91E-06	0.02	
	乙腈	1.09E-03	0.04	
	非甲烷总烃	2.69E-04	0.01	

根据大气环境影响评价技术导则，三级评价可直接以估算模式的计算结果作为预测与分析的依据。本次大气环境影响评价直接以估算模式的计算结果进行分析与评价。预测结果表明，项目各污染源中各污染物最大落地浓度占标率较低，项目建成后不会对当地大气环境构成明显的不利影响。

根据《环境影响评价技术导则—大气环境》(HJ2.2-2008)的相关要求，本项目采用推荐模式中的大气环境防护距离模式计算无组织源的大气环境防护距离，根据环境保护部环境工程评估中心环境质量模拟重点实验室发布的大气环境防护距离计算模式软件计算。结果表明：本项目厂界范围内无超标点，即在项目厂界处，各污染物浓度不仅满足无组织排放厂界浓度要求，同时已达到其质量标准要求。根据《环境影响评价技术导则大气环境》(HJ2.2-2008)，不需设置大气环境防护距离。

根据《制定地方大气污染物排放标准的技术方法》(GB/T13201-91)规定，无组织排放有害气体的生产单元(贮罐区、车间或工段)与居住区之间应设置卫生防护距离。卫生防护距离计算系数根据当地平均风速和项目大气污染源构成状况类比，A、B、C、D取值分别为470、0.021、1.85、0.84，计算结果见表7-4。

表 7-4 卫生防护距离计算系数表

计算系数	5年平均风速(m/s)	卫生防护距离 L(m)								
		L≤1000			1000<L≤2000			L>2000		
		工业大气污染源构成类别								
		I	II	III	I	II	III	I	II	III
A	<2	400	400	400	400	400	400	80	80	80
	2~4	700	470	350	700	470	350	380	250	190
	>4	530	350	260	530	350	260	290	190	140
B	<2	0.01			0.015			0.015		
	>2	0.021			0.036			0.036		
C	<2	1.85			1.79			1.79		
	>2	1.85			1.77			1.77		
D	<2	0.78			0.78			0.57		
	>2	0.84			0.84			0.76		

表 7-5 卫生防护距离计算一览表

污染源	污染物名称	排放量(t/a)	排放量(kg/h)	面源面积(m <sup>2</sup> )	面源高度(m)	计算结果(m)	卫生防护距离取值(m)
实验室	甲醇	0.0010	0.0004	44m*20m=880m <sup>2</sup>	9	0.01	50
	乙醇	0.0002	0.0001			0.01	50
	乙腈	0.0012	0.0005			0.24	50
	非甲烷总烃	0.0024	0.0010			0.01	50

按照要求，当计算卫生防护距离小于 100m 时，级差为 50m。同时，当排放多种污染物计算卫生防护距离在同一级别时，卫生防护距离应提高一级。而本项目各污染物计算卫生防护距离均小于 50m，因此，本项目应当在实验室周围设置 100m 卫生防护距离，起算点自实验室边界算起。

本项目卫生防护距离设置情况见附图 2；由附图 2 可知，由于项目位于工业区内，卫生防护距离内无学校、医院、居民等敏感点。

综上所述，本项目建成后对区域大气环境质量影响较小。

### 3.声环境影响分析

本项目的噪声源来源于高速包装机、高速装盒机、冷却塔等设备的运行噪声，噪声源强在 70-85dB(A) 之间，经合理规划布局、采取减振、厂房隔声等措施后，经距离衰减厂界噪声能够达到《工业企业厂界环境噪声排放标准》(GB12348-2008) 3 类标准要求。由于项目周边最近敏感点距离项目厂界较远，厂界达标的噪声经距离衰减后不会对敏感点噪声影响，项目建成后不会引起噪声扰民现象。

### 4.固体废物环境影响分析

本项目营运期固体废物包括生活垃圾、一般固废、危险固废。

生活垃圾委托环卫部门定期清运。

一般固废：厂内分类收集后外售综合利用。

危险固废：由企业委托具有危险废物处理资质的单位进行处理，危废处理单位资质及合同见附件。

本项目各类固体废物的利用处置方案见下表 7-6。

表 7-6 建设项目固体废物利用处置方式评价表

序号	固体废物名称	产生工序	属性	废物代码	产生量 (t/a)	利用处置方式	利用处置单位
1	废药物、药品	生产、销售及使用过程中产生的失效、变质、不合格、淘汰、退货的药物和药品、质检剩余药品、实验室报废药品	危废固废	900-002-03	0.3	委托有资质单位处理	/
2	医药废物	化学药品制剂生产过程中产生的废弃药品、集尘机收集的粉尘	危废固废	272-005-02	0.2		/
3	一次性物品（乳胶手套、口罩、废抹布）	生产、检验	危废固废	900-041-49	2		/
4	检验及实验室废液	检验、实验	危废固废	900-047-49	2		/
5	废包装材料	实验室废弃瓶	危废固废	900-041-49	1		/
6	蒸发器浓缩液	废水处理	危废固废	900-013-11	12		/
7	无菌试验所用的带有阳性菌的物品，包括三联式集菌培养器、培养皿等	试验	危废固废	272-005-02	若干		/
8	废外包材料	原辅料包装	一般固废	/	2	外售综合利用	/
9	废水处理污泥	废水处理	一般固废	/	0.7 (干重)	外售综合利用	/

(1) 一般固废贮运要求

根据《一般工业固体废物贮存、处置场污染控制标准》(GB18599-2001),一般工业固体废物贮存、处置场运行管理要求如下:

□一般工业固体废物贮存、处置场,禁止危险废物和生活垃圾混入。

□贮存、处置场使用单位,应建立检查维护制度。发现有损坏可能或异常,应及时采取必要措施,以保障正常运行。

## (2) 危险废物相关要求

根据《江苏省危险固废管理暂行办法》、《危险固废贮存污染控制标准》(GB18597-2001)、《危险废物贮存污染控制标准》(GB18597-2001)及标准修改单(公告2013年第36号);《危险废物收集、贮存、运输技术规范》(HJ2025-2012)和《危险废物污染防治技术政策》等的相关规定,要求如下:

□固废储存及储存场所防护措施

a、对已产生的危险废物,若暂时不能回收利用或进行处理处置的,其产生单位需建设专门的危险废物贮存设施进行贮存,通常密闭桶装贮存,并建立危险废物标志,加强固废运输中的安全管理;

b、危险废物的贮存设施应满足防渗、防雨、防漏要求;

c、在常温常压下不水解、不挥发的固体废物可在贮存设施内分别堆放;

d、禁止将不相容(相互反应)的危险废物在同一容器内混装;

e、无法装入常用容器的危险废物可用防漏胶袋等盛装;

f、装载液体、半固体危险废物的容器内须留足够空间,容器顶部与液体表面之间保留100毫米以上的空间。

□危险废物贮存容器要求

a、应当使用符合标准的容器盛装危险废物;

b、盛装危险废物的容器及材质要满足相应的强度要求;

c、盛装危险废物的容器必须完好无损;

d、盛装危险废物的容器材质和衬里要与危险废物相容(不相互反应);

e、液体危险废物可注入开孔直径不超过70毫米并有放气孔的桶中。

□危险废物处理过程要求

a、项目在危险废物的转移时,按有关规定签订危险废物转移单,并需得到有关环境行政主管部门的批准。同时,在危险固废转移前,要设立专门场地严格按照要求保存,不得随意堆放,防止对周围环境造成影响。

b、处置单位应严格按照有关处置规定对废物进行处置,不得产生二次污染。本项

目一般固废贮运和危险废物储存场所按一般固废贮存要求和危险固废相关要求储存，对周围环境不产生二次影响。若本项目危险固废在厂内暂存期间如管理不善，发生流失、渗漏，易造成土壤及水环境污染。因此，固体废物在厂内暂存期间应根据《江苏省危险废物管理暂行办法》加强管理，堆放场地应防渗、防流失措施。此外，固外废物在外运过程可能发生抛洒、泄漏，造成土壤及水环境污染，对大气环境造成影响，危害沿线居民健康。因此，项目在危险废物的转移时，按有关规定签订危险废转移单，并需得到有关环境行政主管部门的批准，且必须委托专门的危险废物运输单位，需具备一定的应急能力。

落实以上措施后，项目的各部分固体废弃物均可得到妥善处理，不会对当地卫生环境构成明显的不利影响。

## 八、建设项目拟采取的防治措施及预期治理效果

内容类型	排放源(编号)	污染物名称	防治措施	预期治理效果
大气污染物	过筛、称量、制剂、整粒、压片	粉尘	经布袋除尘器处理后经技术夹层排放	达《大气污染物综合排放标准》(GB16297-1996)无组织标准限值
	包衣、干燥	非甲烷总烃	二级水洗处理后于屋顶达标排放,排放口高度20m,排放口1个	达《化学工业挥发性有机物排放标准》(DB32/3151-2016)表1标准限值
		非甲烷总烃	二级水洗处理后于屋顶达标排放,排放口高度20m,排放口1个	达《化学工业挥发性有机物排放标准》(DB32/3151-2016)表1标准限值
	实验室	HCl、甲醇、乙醇、乙腈、乙酸乙酯、非甲烷总烃	水洗塔处理后排放,排放口高度20m,排放口1个	达《化学工业挥发性有机物排放标准》(DB32/3151-2016)表1标准限值
	锅炉燃烧废气	SO <sub>2</sub> NO <sub>x</sub> 烟尘	由1座12m高的排气筒排放	达《锅炉大气污染物排放标准》(GB13271-2014)标准中表3标准限值
	实验室	HCl、甲醇、乙醇、乙腈、乙酸乙酯、非甲烷总烃	通风设施	达《化学工业挥发性有机物排放标准》(DB32/3151-2016)表2标准限值
水污染物	生活污水	COD SS NH <sub>3</sub> -N TP TN	通过污水管网排入光大水务(昆山)有限公司处理	最终外排标准《城镇污水处理厂污染物排放标准》一级A标准
	生产废水	COD	经自建废水处理设施处理后回用至冷却塔	达《城市污水再利用 工业用水水质》GB/T19923-2005表1“工艺与产品用水”限值要求
		SS		
		氨氮		
冷却塔废水	TP			
	冷却塔废水	COD、SS、总硬度	蒸发器处理后,浓缩液委外处理	不外排
电和离电辐射	/	/	/	/
固体废物	生产过程	废药物、药品	委托有资质单位处理	“零”排放
		医药废物		
		一次性物品(乳胶手		

		套、口罩、 废抹布)		
		检验及实验 室废液		
		废包装材料		
		蒸发器浓缩 液		
		无菌试验所 用的带有阳 性菌的物 品，包括三 联式集菌培 养器、培养 皿等		
		废外包材料	外售综合利用	
		废水处理污 泥		
<b>噪声</b>	生产设备	等效 A 声级	选用低噪声设备，并采 取减振、隔声、消音措 施	达到 GB12348-2008《工业 企业厂界环境噪声排放标 准》的 3 类标准
<b>其他</b>	/	/	/	/
<b>生态保护措施预期效果：</b>				
<p>生产厂房建成后，厂区将进行相关绿化，绿化率约为 36.35%，在一定程度上可以恢复被破坏的植被；将施工场地水土流失影响尽可能降至最低。</p>				



## 九、结论与建议

昆山龙灯瑞迪制药有限公司是由加拿大龙灯集团、印度瑞迪博士大药厂和昆山双鹤药业有限责任公司合资成立的中外合资企业，成立于 1993 年，位于江苏省昆山市经济技术开发区内黄浦江中路 258 号，注册资本 1833 万美元，总投资额 2999 万美元。龙灯瑞迪厂区占地面积 31813.3m<sup>2</sup>，现有建筑面积 12,878m<sup>2</sup>，拥有经中国国家食品药品监督管理局认证的原料药、片剂、胶囊和乳膏剂的生产车间，目前现有剂型：片剂、硬胶囊剂、乳膏剂，原料药及进口分包装片剂。2016 年龙灯瑞迪固体制剂年产量 4 亿片（粒）合 2,260 万盒，年销售额 5.6 亿；2017 年固体制剂年产量预计达到 4.8 亿片（粒）/年，约合 2,800 万盒/年。

2014 年，昆山龙灯瑞迪制药有限公司建造研发实验大楼及附属配套设施项目获得昆山市环保局批复同意（昆环建【2014】0622 号），该项目主要建设内容为：新建 1 栋实验研发大楼，年产综合制剂 27.3 亿片。随着新修订的 GMP、GSP 的实施，原设计规划无法满足要求，龙灯瑞迪决定取消该项目的建设。

同时，考虑到未来 10 年发展的规划，决定在拆除现有原料药车间，并在厂区现有空地上整体规划新建综合制剂生产包装、仓库、检验和研发实验大楼及配套设施项目。本项目完成后，不仅产能上能满足龙灯瑞迪现在和未来一段时间内的需求，在全厂功能区域规划上都更符合国家新修订 GMP、GSP 的总体要求。

本项目新建综合制剂车间 13889 m<sup>2</sup>，仓库 5746 m<sup>2</sup>，实验室 4400 m<sup>2</sup>。年产综合制剂 26.3 亿片，通过对项目的分析，得出如下结论：

### 1、产业政策符合性

本项目产品、工艺、设备均不属于国家发展和改革委员会、商务部令第 22 号《外商投资产业指导目录》（2015 年修订）限制外商投资产业目录和禁止外商投资产业目录；也不属于国家发展和改革委员会《产业结构调整指导目录（2011 年本）（修正）》（2013 发改委第 21 号令）鼓励类、限制类和淘汰类所规定的内容，项目工艺和产品不属于《江苏省工业和信息产业结构调整指导目录》（2012 年本）及其修订限制类和淘汰类所规定的内容，不属于《苏州市产业发展导向目录（2007 年本）》限制类和淘汰类范围，也不在《苏州市调整淘汰部分落后生产工艺设备和产品指导意见》（苏府[2006]125 号）范围内。同时，本项目所有危险性固废均按《苏州市危险废物污染防治条例》得到妥善处理处置。根据《太湖流域管理条例》（2011 年 11 月 1 日实施）、《江苏省太湖水污染防治条例》（2012 年修订），本项目属于太湖流域三级保护区，项目无含磷、含氮生产废水排放，符合该条例的有关要求。故该项目符合国家及地方的产业政策。

## 2、项目选址合理性

本项目位于昆山经济技术开发区黄浦江中路 258 号，位于规划的工业用地内，因此，本项目符合用地规划。项目周边主要为工厂及规划工业用地，无风景名胜区、自然保护区、文物保护单位、饮用水源地等环境敏感保护目标，在一定程度上对环境保护目标的影响很小。此外，本项目不属于国家《限制用地项目目录(2012 年本)》、《禁止用地项目目录(2012 年本)》((国土资发[2012]98 号文附件))和《江苏省限制用地项目目录(2013 年本)》、《江苏省禁止用地项目目录(2013 年本)》。因此，本项目用地属于允许用地项目类。

因此，项目的选址合理。

## 3、达标排放及环境影响分析

(1) 废水：本项目生产废水采用调节水量→混凝→絮凝→斜管沉淀→水解酸化→预曝→好养 MBR 膜精密过滤→达标排放，拟经 RO 膜单元，将排水再进行反渗透处理后，处理尾水达《城市污水再利用 工业用水水质》GB/T19923-2005 表 1“工艺与产品用水”限值要求；冷却塔排放废水含盐量较高，经一套蒸发器处理后，浓缩液委外处理，因此，本项目产生的废水全部在厂内可以得到有效的处理，生产废水不对外排放，因此，不会对当地地表水体构成明显的不利影响。

(2) 废气：本项目各废气经有效治理后均能实现达标排放，经预测，项目废气对区域大气环境质量影响很小。

(3) 噪声：项目噪声主要来自各种设备运行噪声，源强在 75-80dB(A)之间。经减震、厂房隔声、距离衰减等综合措施，厂界周围的噪声能够达到《工业企业厂界环境噪声排放标准》(GB12348-2008) 3 类标准的要求。由于项目周边最近敏感点距离项目厂界较远，厂界达标的噪声经距离衰减后不会对敏感点噪声影响，项目建成后不会引起噪声扰民现象。

(4) 固废：本项目各种固废可以得到妥善处理处置，实现“零排放”。

本项目污染物产生、消减、排放见表 9-1，项目建成后全厂污染物排放量见表 9-2。

表 9-1 本项目污染物排放量汇总 (t/a)

类别	污染物名称	产生量	削减量	排放量
废气 (有组织)	SO <sub>2</sub>	0.06	0	0.06
	NO <sub>x</sub>	0.378	0	0.378
	烟(粉)尘	0.144	0	0.144
	非甲烷总烃	38.281	37.512	0.769
废气 (无组织)	粉尘	0.971	0.961	0.010
	HCl	0.0001	0	0.0001

	甲醇	0.0010	0	0.0010
	乙醇	0.0002	0	0.0002
	乙腈	0.0012	0	0.0012
	乙酸乙酯	微量	0	微量
	丙酮	0.0001	0	0.0001
	异丙醇	微量	0	微量
	非甲烷总烃	0.0024	0	0.0024
固废	废药物、药品	0.3	0.3	0
	医药废物	0.2	0.2	0
	一次性物品（乳胶手套、口罩、废抹布）	2	2	0
	检验及实验室废液	2	2	0
	废包装材料	1	1	0
	蒸发器浓缩液	12	12	0
	无菌试验所用的带有阳性菌的物品，包括三联式集菌培养器、培养皿等	若干	若干	0
	废外包材料	2	2	0
	废水处理污泥	0.7（干重）	0.7（干重）	0

表 9-2 本项目建成后全厂污染物产生量、削减量、排放量三本帐汇总表 (t/a)

类别	污染物名称	现有项目排放量	本项目排放量	“以新带老”削减量	全厂排放量	变化量
生活污水	废水量	5875	7260	0	13135	7260
	CODcr	2.350	2.904	0	5.254	2.904
	氨氮	0.176	0.218	0	0.394	0.218
	总磷	0.024	0.029	0	0.053	0.029
	SS	1.469	1.815	0	3.284	1.815
	总氮	0.264	0.327	0	0.591	0.327
生产废水	废水量	3481	0	0	3481	0
	COD	0.471	0	0	0.471	0
	SS	0.409	0	0	0.409	0
	氨氮	0	0	0	0	0
	TP	0	0	0	0	0
废气（有组织）	SO <sub>2</sub>	0.14	0.06	0	0.2	0.06
	NO <sub>x</sub>	0.202	0.378	0	0.58	0.378
	烟（粉）尘	0.0094	0.144	0	0.1534	0.144
	丙酮	0.032	0	0	0.032	0
	甲醇	0.001	0	0	0.001	0
	VOCs	0.033	0.769	0	0.802	0.769
废气（无组织）	HCl	0	0.0001	0	0.0001	0
	甲醇	0	0.0010	0	0.0010	0
	乙醇	0	0.0002	0	0.0002	0
	乙腈	0	0.0012	0	0.0012	0
	乙酸乙酯	0	微量	0	微量	0

	丙酮	0	0.0001	0	0.0001	0
	异丙醇	0	微量	0	微量	0
	VOCs	0.1842	0.0024	0.1042	0.0824	-0.1018
固废	生活垃圾	0	0	0	0	0
	一般固废	0	0	0	0	0
	危险固废	0	0	0	0	0

#### 4、环境兼容性

区域内的环境现状引用数据表明，区域内的大气环境除 PM<sub>10</sub> 超标外，SO<sub>2</sub>、NO<sub>2</sub> 小时值、日均值均不超过《环境空气质量标准》(GB3095-2012)中二级标准限值要求；区域内水环境能够满足其规划的《地表水环境质量标准》(GB3838-2002) IV类水质标准；声环境可以满足《声环境质量标准》(GB3096-2008) 3 类区标准要求。

由此说明区域内各环境要素不会对本项目构成制约。

#### 5、总量控制

项目生产废水处理后回用，不外排；新增生活污水总量在光大水务（昆山）有限公司内平衡；新增废气 SO<sub>2</sub> 0.06 t/a、NO<sub>x</sub> 0.378 t/a、烟（粉）尘 0.144 t/a、非甲烷总烃 0.769t/a，在开发区区域内平衡。

#### 7、“三同时”验收一览表

表 9-3 污染治理投资和“三同时”验收一览表

项目名称 昆山龙灯瑞迪制药有限公司新建综合制剂车间、仓库、实验室及附属设施建设项目						
类别	污染源	污染物	治理措施（设施数量、规模、处理能力等）	处理效果、执行标准	环保投资(万美元)	完成时间
废气	称量、过筛、制粒、终混、称量、混合造粒、终混	颗粒物	经布袋除尘器处理后经技术夹层排放	达《大气污染物综合排放标准》(GB16297-1996) 无组织排放限值	5	与主体工程同步进行
	干燥、包衣（普通制剂）	非甲烷总烃	二级水洗处理后于屋顶达标排放，排放口高度 20m，排放口 1 个	达《化学工业挥发性有机物排放标准》(DB32/3151-2016) 表 1 标准限值	5	
	干燥、包衣（抗肿瘤制剂）	非甲烷总烃	二级水洗处理后于屋顶达标排放，排放口高度 20m，排放口 1 个	达《化学工业挥发性有机物排放标准》(DB32/3151-2016) 表 1 标准限值	5	
	实验室	HCl、甲醇、乙醇、乙腈、乙酸乙酯、非甲烷总烃	水洗塔处理后排放，排放口高度 20m，排放口 1 个	达《化学工业挥发性有机物排放标准》(DB32/3151-2016) 表 1 标准限值	3	

	锅炉 燃烧废气	SO <sub>2</sub> NO <sub>x</sub> 烟尘	由 1 座 18m 高的排 气筒排放	达《锅炉大气污染物 排放标准》 (GB13271-2014) 标 准中表 3 标准限值	2
	实验室	HCl、甲 醇、乙 醇、乙 腈、乙酸 乙酯、非 甲烷总烃	通风设施	达《化学工业挥发性 有机物排放标准》 (DB32/3151-2016) 表 2 标准限值	2
废水	生活污水	COD SS 氨氮 TP	通过污水管网排入光 大水务(昆山)有限 公司处理	最终外排标准《城镇 污水处理厂污染物排 放标准》一级 A 标准	/
	生产 废水	COD SS 氨氮 TP	新建一套废水回用设 施	不外排	30
	冷却塔废水	COD、 SS、总 硬度	新建一套蒸发器, 产 生浓缩液委外处理	不外排	3
噪声	生产设备	等效连续 A 声级	合理布局、安装减震 垫、厂房隔声、消 声、距离衰减等综合 措施	厂界达标	2
固废	一般固废	废外包材 料	外售综合利用	“零”排放	/
	危险固废	不合格 品、 检验产生 的固废、 废内包装 材料料、 实验室高 浓度母 液、一次 性物品 (乳胶手 套、口 罩、废抹 布等)、 废水处理 污泥、蒸 发器浓缩 液、带菌 物品	委外处理		
绿化	依托现有				/
环境管理 (机构、监 测能力)	企业内部设有专职的环境管理部门; 企业内部未设置环境监测机构, 日常监测均委托昆山市环境监测站进行监测。				/

清污分流、 排污口规范 化设置	废气：废气排气筒按照要求安装标志牌、预留监测采样口监测平台，并按有关要求设置环境保护图形标志。 噪声：固定噪声污染源对边界影响最大处，设置环境噪声监测点，并在该处附近醒目处设置环境保护图形标志牌。 固废：工业固废设置专用的贮存设施或堆放场地；固废贮存场所在醒目处设置标志牌。	4	
“以新带老” 措施	/	/	
总量平衡具 体方案	新增生活污水总量在光大水务（昆山）有限公司内平衡；新增废气SO <sub>2</sub> 0.06 t/a、NO <sub>x</sub> 0.378 t/a、烟（粉）尘 0.144 t/a、非甲烷总烃 0.769 t/a，在开发区区域内平衡。	/	
区域解决问 题	无	/	
卫生环境防 护距离设置	在实验室周边设置 100m 卫生防护距离，起算点自实验室边界算起。	/	
总计	/	57	/

综上所述，通过对项目所在地区的环境现状评价以及项目的环境影响分析，认为本项目落实环评报告中的全部治理措施后，对周围环境的影响可控制在允许范围内，具有环境可行性。

说明：上述评价结果是在建设单位提供的有关资料基础上得出的。一旦项目规模、用途等发生变化，建设单位应根据有关规定重新申报。

预审意见:

经办人:

公 章  
年 月 日

下一级环境保护行政主管部门审查意见:

经办人:

公 章  
年 月 日

审批意见:

经办人:

公 章  
年 月 日

## 注释

### 一、 报告表应附以下附件、附图：

附件 1 建设项目环境影响申报表及预审意见。

附件 2 建设项目环境保护审批登记表

附图 1 项目地理位置图（应反映行政区划、水系、纳污口位置和地形地貌等）。

附图 2 项目周边环境图。

附图 3 厂区平面布置图

### 二、 如果本报告表不能说明项目产生的污染及对环境造成的影响，应进行专项评价。根据建设项目的特点和当地环境特征，应选下列 1-2 项进行专项评价：

- 1.大气环境影响专项评价；
- 2.水环境影响专项评价（包括地表水和地下水）；
- 3.生态环境影响专项评价；
- 4.声影响专项评价；
- 5.土壤影响专项评价；
- 6.固体废弃物影响专项评价；
- 7.辐射环境影响专项评价（包括电离辐射和电磁辐射）。

以上专项评价未包括的可另列专项，专项评价按照《环境影响评价技术导则》中的要求进行。