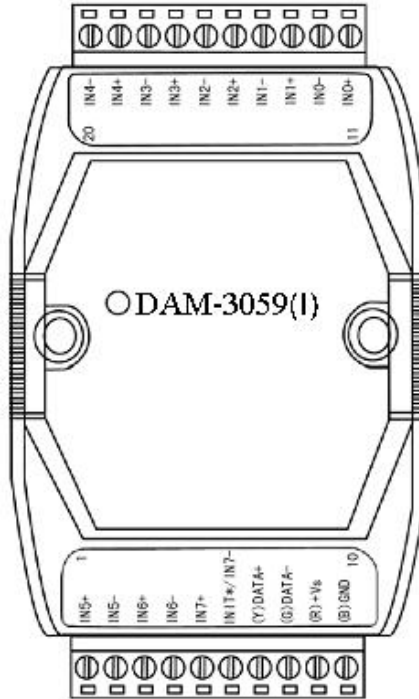
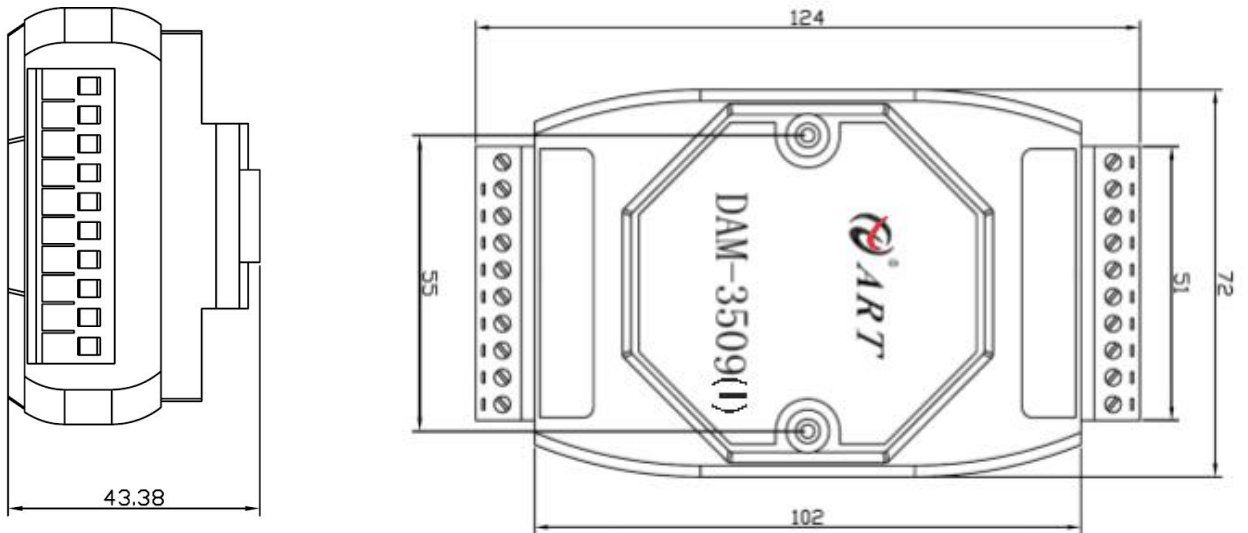


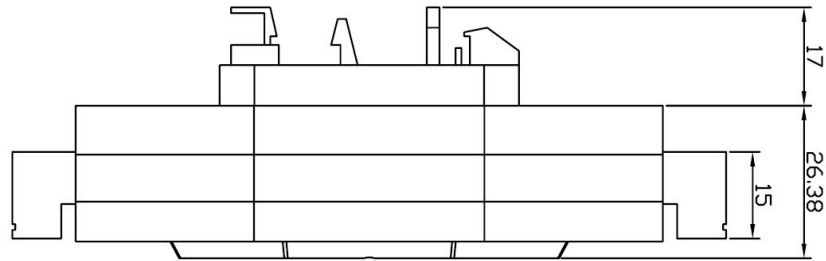
DAM-3059(I) 说明书

★端子分布图



★尺寸图





★主要指标

8 路模拟量输入模块

- 输入类型：mA
- 支持通道量程独立配置
- 通道输入：6 路差分，2 路单端（默认配置）或 8 路差分
- 采样频率：10Hz
- 分辨率：16bit
- 精度：0.2%
- 输入阻抗：8MΩ
- 零点漂移：20uV/°C
- 满量程漂移：25ppm/°C
- CMR @ 50/60Hz：86dB
- NMR @ 50/60Hz：100dB
- 隔离电压：2500VRMS (浪涌保护电压)
- 内置看门狗
- 电源：+10~+30VDC
- 功耗：1W @ 24VDC
- 操作温度：-10°C~+70°C
- 存储温度：-20°C~+85°C

★信号接线图

跳线选择：

模块内部的跳线 JP1 用来选择端子 INIT*/IN7-：

(1)、选择 8 路差分模式，端子 INIT*/ IN7-被设成 IN7-



(2)、选择 INIT*模式，端子 INIT*/ IN7-被设成 INIT*

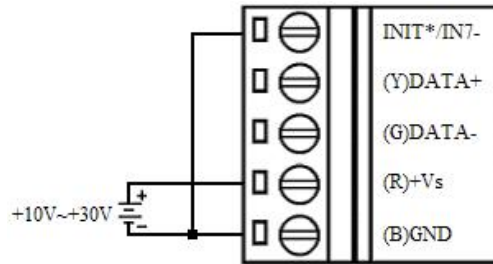


复位连接：

用跳线 JP1 选择 INIT*模式，将 INIT*/ IN7-端与 GND 端短接，在+Vs 端和 GND 端间加+10~+30VDC 电压，上电后，模块指示灯快速闪烁 3 次，待指示灯闪烁停止后，再断电，将 INIT*/ IN7-端与 GND 端断开，此时模块已经完成复位。

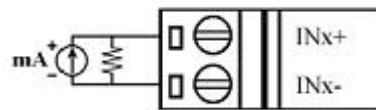
复位成功后，模块恢复出厂默认值：

模块地址: 1
波特率: 9600



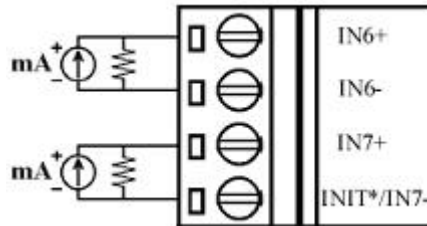
模拟量输入连接:

模拟量输入 (0~5 通道) 接线说明

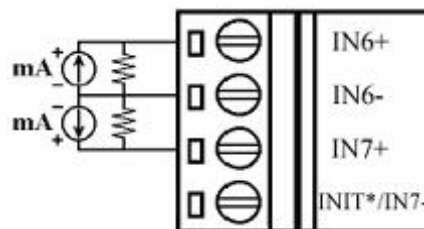


模拟量输入通道 6 和 7 接线说明

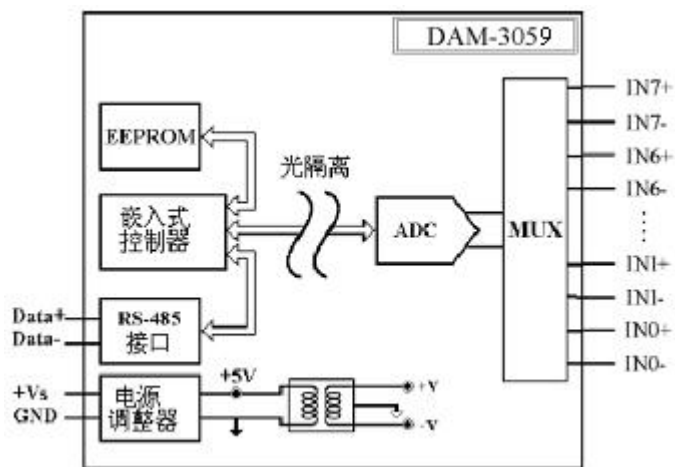
(1)、跳线 1 设置是 8 路差分模式



(2)、跳线 1 设置是 INIT*模式



★结构框图



★代码配置表

■ 波特率配置代码表

代码	00	01	02	03	04	05	06	07
波特率	1200	2400	4800	9600	19200	38400	57600	115200

■ 模拟量输入范围配置代码表

信号类型	范围	代码
mA	±20mA	0A
	0~20mA	0B
	4~20mA	0C

★端子定义表

端子	名称	说明
1	IN5+	模拟量输入 5 通道正端
2	IN5-	模拟量输入 5 通道负端
3	IN6+	模拟量输入 6 通道正端
4	IN6-	模拟量输入 6 通道负端
5	IN7+	模拟量输入 7 通道正端
6	INIT*/IN7-	复位端，与(B)GND 脚短接后上电使复位/差分方式时，模拟量输入 7 通道负端
7	(Y)DATA+	RS-485 接口信号正
8	(G)DATA-	RS-485 接口信号负
9	(R)+Vs	直流正电源输入，+10~+30VDC
10	(B)GND	直流电源输入地
11	IN0+	模拟量输入 0 通道正端
12	IN0-	模拟量输入 0 通道负端
13	IN1+	模拟量输入 1 通道正端
14	IN1-	模拟量输入 1 通道负端
15	IN2+	模拟量输入 2 通道正端
16	IN2-	模拟量输入 2 通道负端
17	IN3+	模拟量输入 3 通道正端
18	IN3-	模拟量输入 3 通道负端
19	IN4+	模拟量输入 4 通道正端
20	IN4-	模拟量输入 4 通道负端

★MODBUS 通讯说明

- 1、读取数据寄存器及设置模块参数等命令详见本公司的模拟量输入模块 MODBUS 协议说明。
- 2、数据寄存器的值与输入模拟量的对应关系（均为线性关系）：

模拟量输入量程	数据寄存器的数码值（十进制）
-20mA~+20mA	0-65535（-20mA 对应数码值 0，20mA 对应数码值 65535）
0~20mA	0-65535（0mA 对应数码值 0，20mA 对应数码值 65535）
4~20mA	0-65535（4mA 对应数码值 0，20mA 对应数码值 65535）

★安装方式

DAM-3000 系列模块可方便的安装在 DIN 导轨、面板上 (如图 1-1), 还可以将它们堆叠在一起 (如图 1-2), 方便用户使用。信号连接可以通过使用插入式螺丝端子, 便于安装、更改和维护。

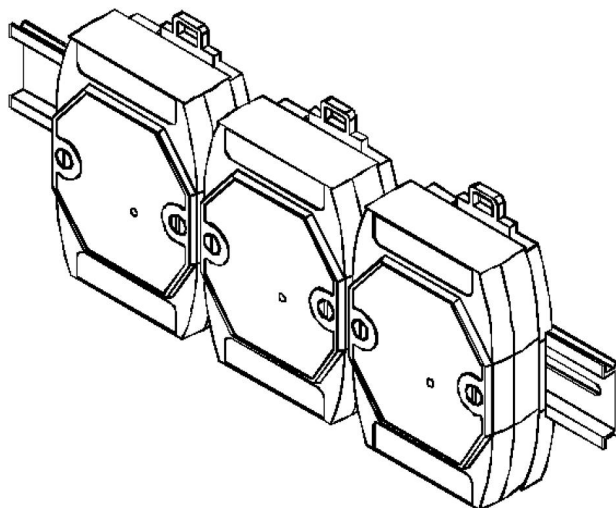


图 1-1

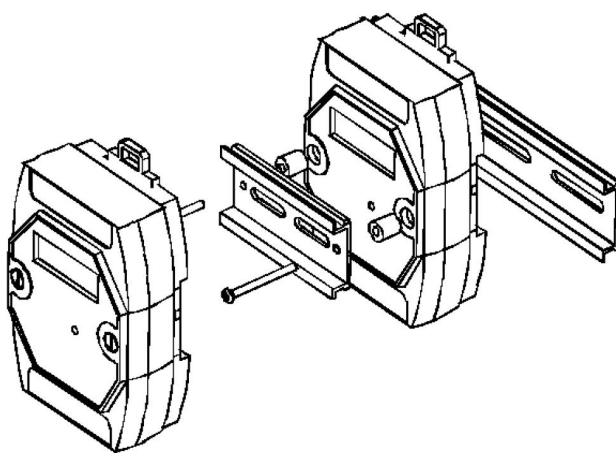


图 1-2

★使用方法

1.模块供电要求：+10V— +30V

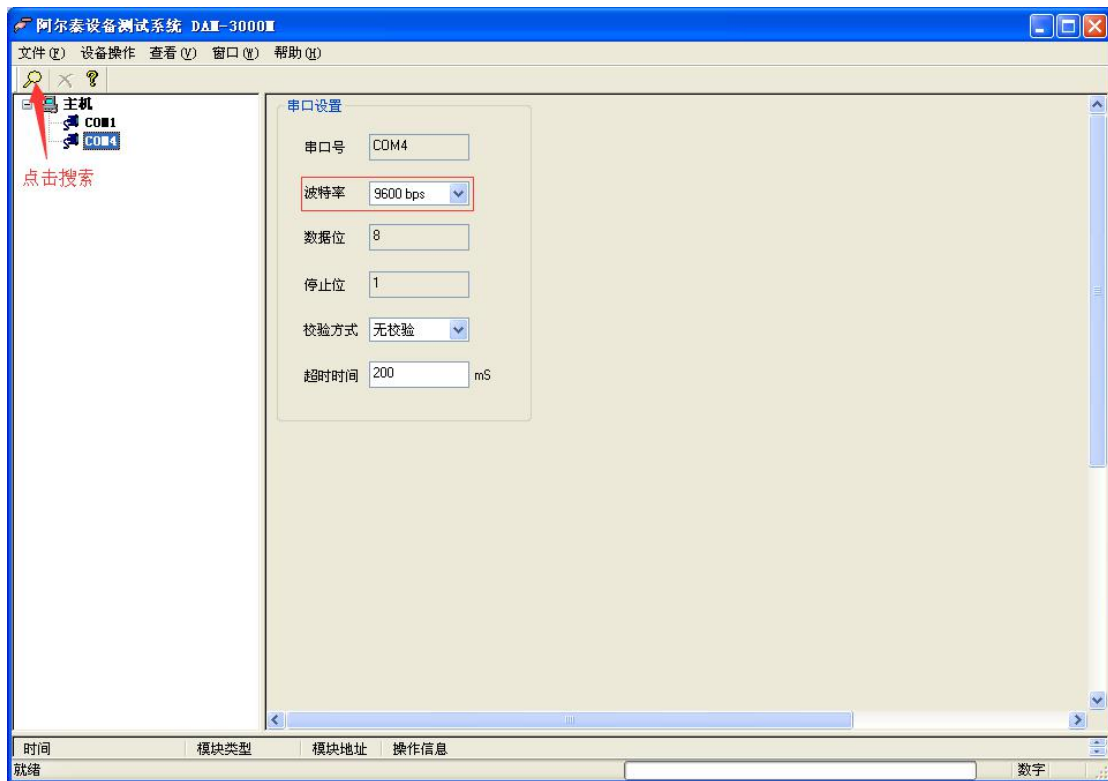
- 1) “+Vs”接电源正，“GND”接地。
- 2) DAM-3059 通过转换模块（RS232 转 RS485 或 USB 转 RS485）连接到计算机，“DATA+”和“DATA-”分别接转换模块的“DATA+”和“DATA-”端。

2.复位：

短接 J1 的 3、4 脚；在断电的情况下，将“INIT*”端与“GND”端短接；加电至指示灯闪烁停止，断电；将“INIT*”端与“GND”端断开，此时模块已经完成复位。

3.连接模块：

选择波特率 9600，其它的默认，搜索模块。

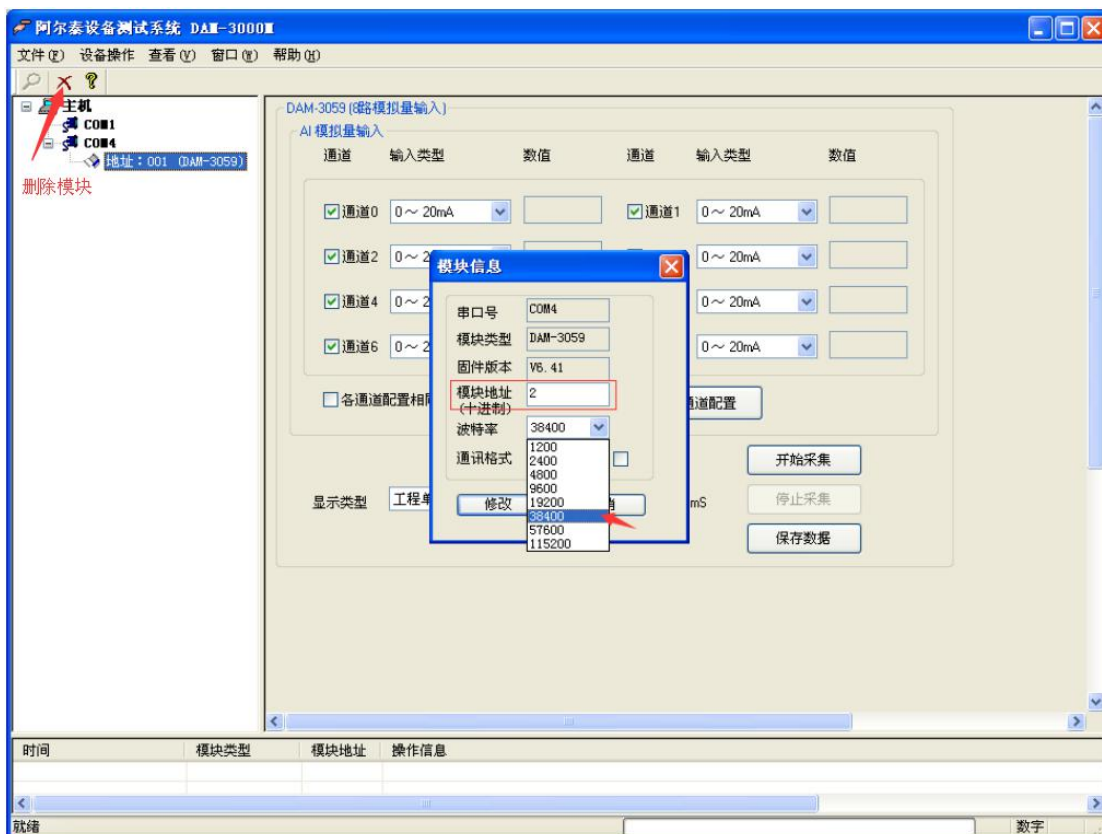


出现如下配置界面则正常，若不出现配置参数则需重复以上步骤。

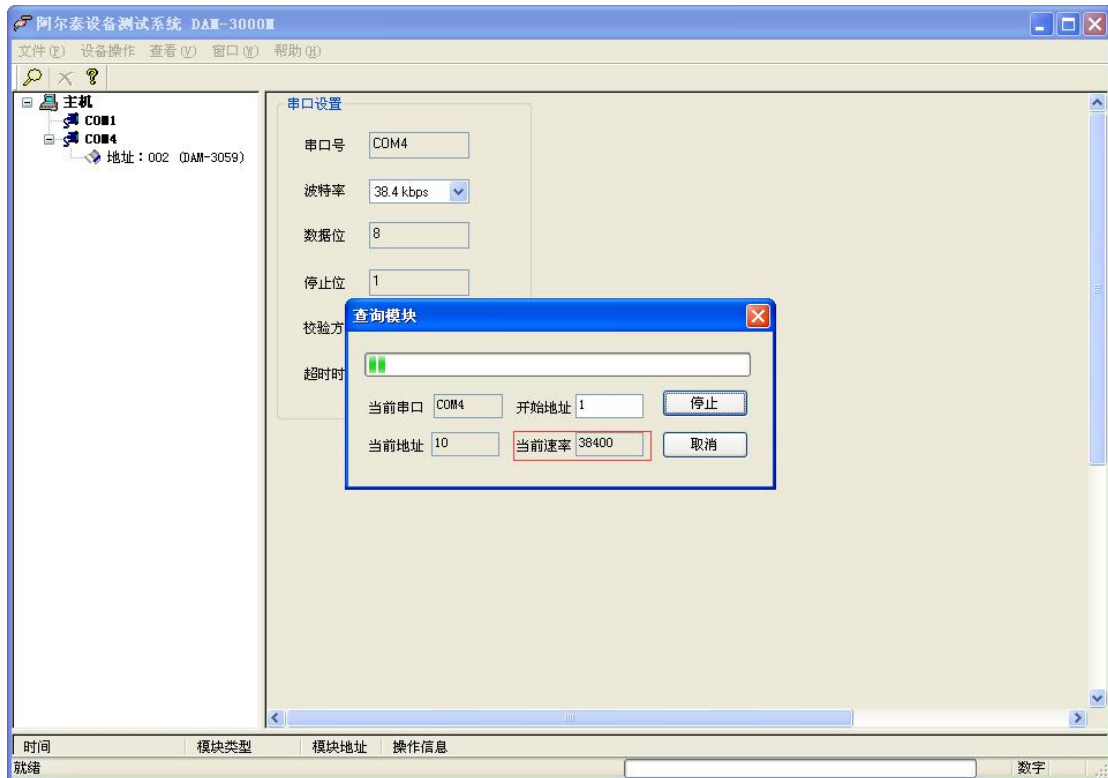


4. 修改模块信息:

- 1) 修改模块地址为 2，修改波特率 38400;



2) 删除模块、把串口设置的波特率设置成 38400，然后搜索模块，如果搜索到模块并且地址是 2，则模块正常；



3) 再把模块地址修改为 1，波特率修改为 9600，删除模块重新搜索。



5. 设置输入方式:

1) 设置成 8 路差分输入: 短接 J1 的 2、3 脚 (如果要设置成 6 路差分、2 路单端输入: 短接 J1 的 1、2 脚);

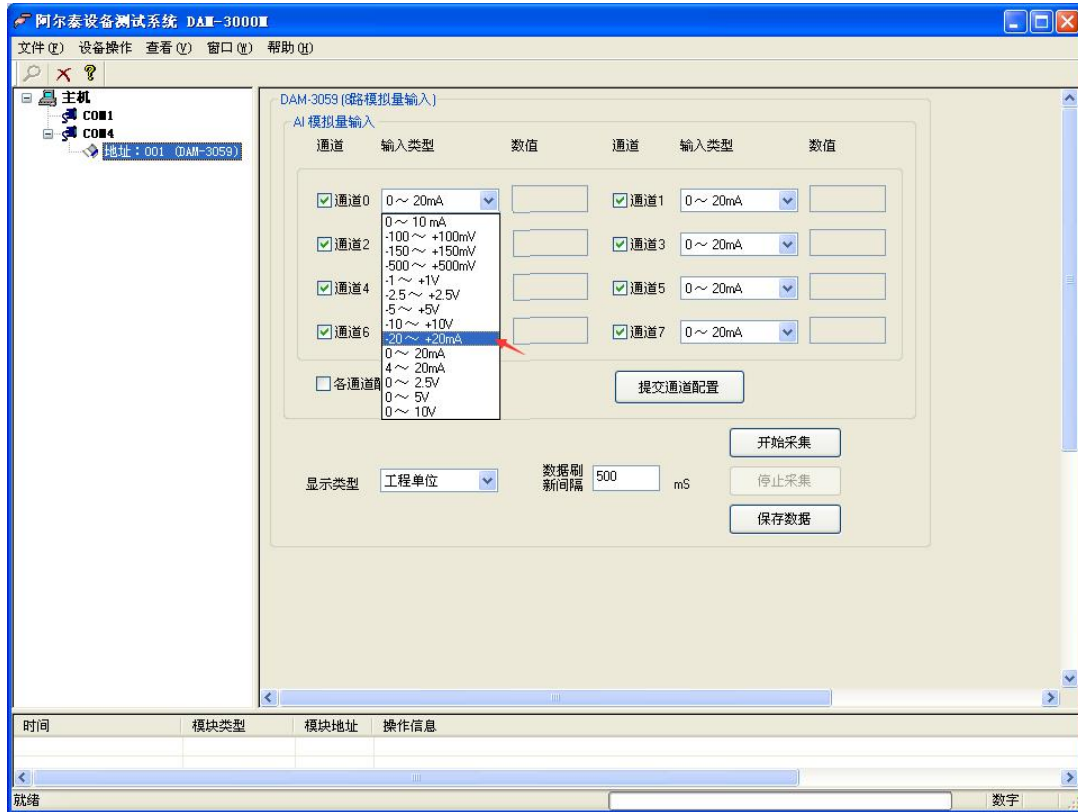
2) 8 路差分输入时: IN0+ 到 IN7+接信号正端, IN0- 到 IN7-接信号负端 (6 路差分、2 路单端输入时: IN0+ 到 IN7+接信号正端, IN0- 到 IN6-接信号负端);

6. 模块校准:

模块出厂前已经校准, 如需校准需返厂校准。

7. 检测电压值或电流值:

1) 打开高级演示程序, 输入类型: $-20\sim+20\text{mA}$ 、 $0\sim20\text{mA}$ 、 $4\sim20\text{mA}$, 选取合适的量程, 点击“提交通道配置”即可。



2) 点击“开始采集”，即可采集数据，相应通道数值可显示。

3) “显示类型”里可选择显示原码值，还是显示转换后采集值。采集值和原码值转换公式为：
4~20mA 为例：采集值 = $(16 * \text{原码值} / 65535) + 4$ ，其中 16 为量程，4 为下限值。

8. 设置出厂默认状态：

模块出厂前设置为默认状态，地址 1，波特率 9600bps、8 数据位、1 停止位、无校验。

★产品注意事项及保修

1.注意事项

在公司售出的产品包装中，用户将会找到这本说明书和 DAM-3059 模块，同时还有产品质保卡。产品质保卡请用户务必妥善保存，当该产品出现问题需要维修时，请用户将产品质保卡同产品一起，寄回本公司，以便我们能尽快的帮助用户解决问题。

在使用 DAM-3059 模块时，应注意 DAM-3059 模块正面的 IC 芯片不要用手去摸，防止芯片受到静电的危害。

2.保修

DAM-3059 自出厂之日起，两年内凡用户遵守运输，贮存和使用规则，而质量低于产品标准者公司免费修理。