

滕州市福瑞德旋转接头有限公司

Tengzhou Freed Rotary Joint Ltd.

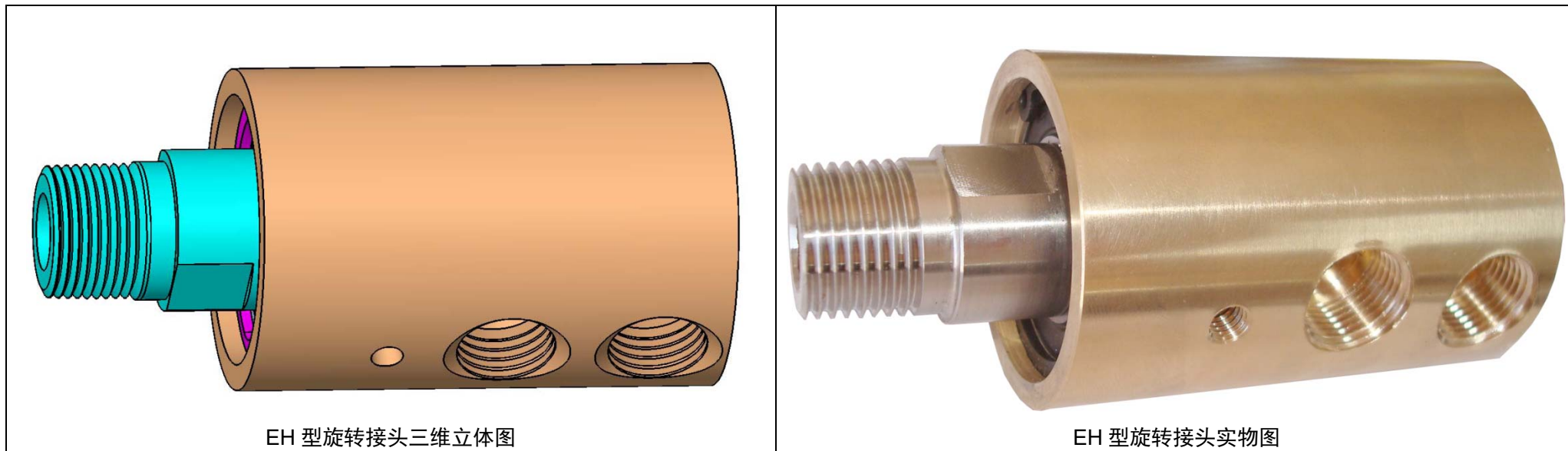
旋转接头行业的领导者，旋转接头行业的标杆企业

挤出机旋转接头，通水旋转接头，双通路旋转接头，福瑞德旋转接头

EH 型旋转接头

EH Rotary Joint

三维立体设计 数控精密加工



EH 型旋转接头三维立体图

EH 型旋转接头实物图

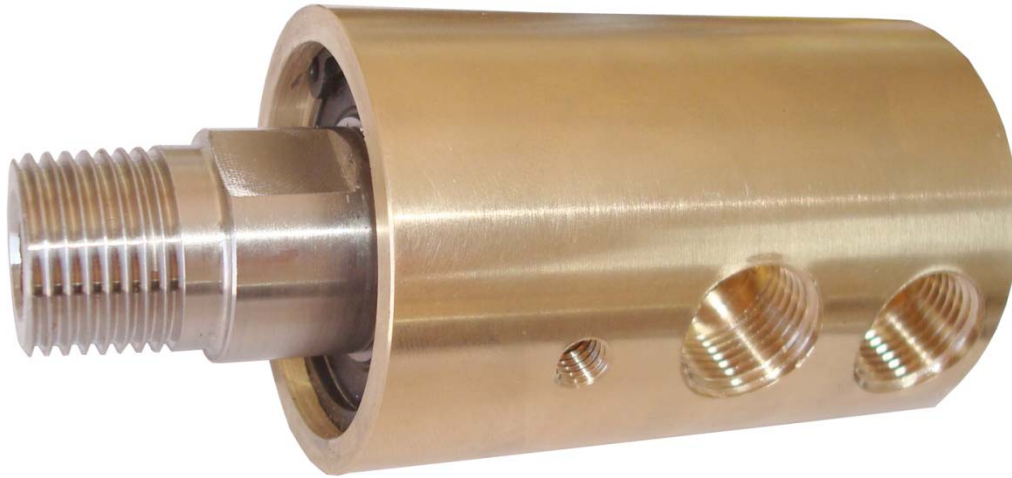
主要用于塑料挤出机，流通冷却水。

福瑞德旋转接头样本，样本编号：FRD068，版本号：2014B，发布日期：2015-08-08，©版权所有，翻印必究。

Freed Rotary Joint Catalogue, Catalogue No. : FRD068, Catalogue Revision: 2014B, Released Date: 2015-08-08, ©Copyright 2012-2015.

EH 型旋转接头

EH Rotary Joint

使用参数 Operating Parameter	
最高压力：1.6 MPa （ 16 bar ）	
最高温度：100℃	
最高转速：1000 RPM	
流通介质：水，油，空气，真空等。	

福瑞德 EH 型旋转接头

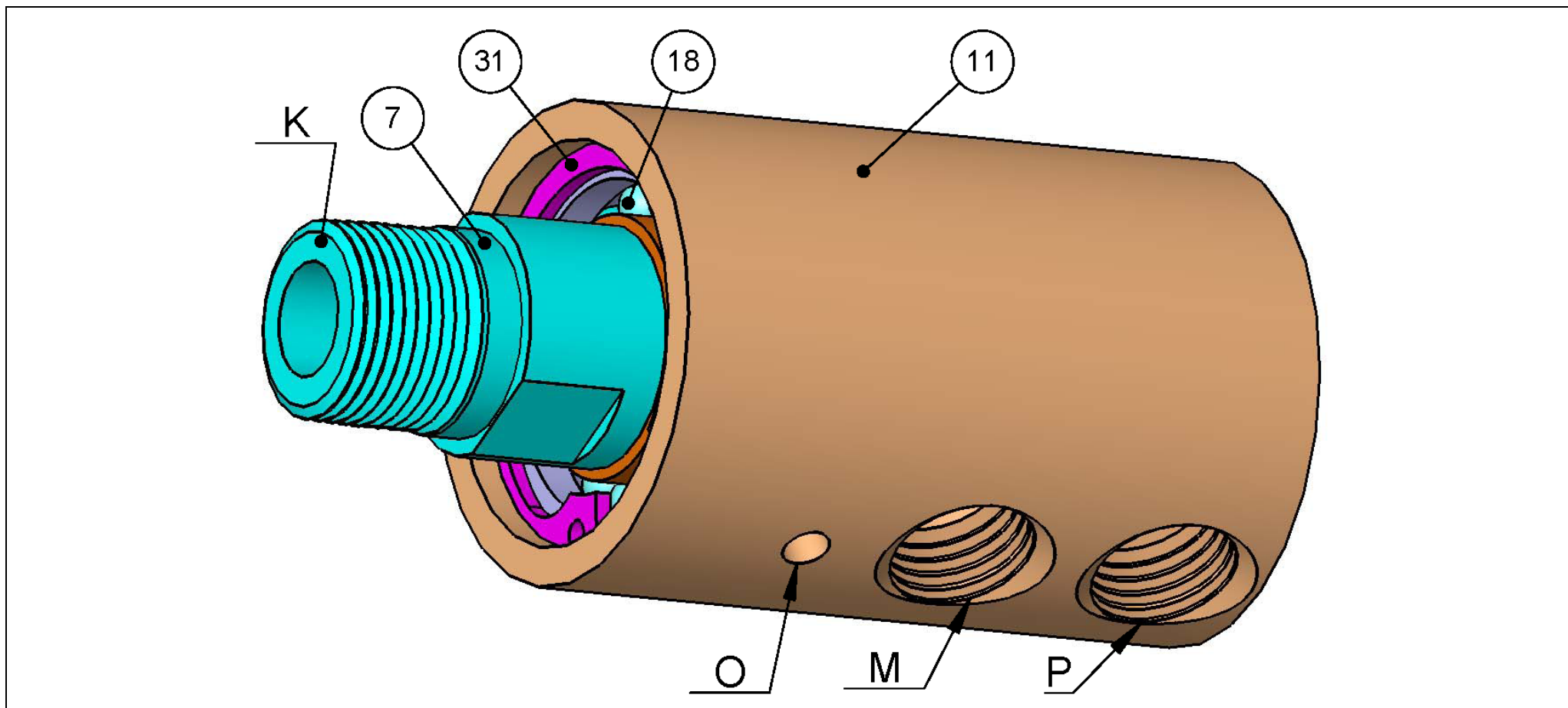
注：旋转接头的使用参数随其转速、温度、压力的不同，其使用极限值也不同。在特殊条件下，请与滕州市福瑞德公司技术部联系。流通蒸汽，需要定制，最高温度为 200℃。流通热油，需要定制，最高温度为 260℃。流通热水，需要定制，最高温度为 200℃。

使用说明：

EH 型旋转接头是一种双通路旋转接头，主要用于塑料挤出机，替代 H 型旋转接头中的双通路旋转接头，用于安装空间，主要是安装长度受限制的地方，例如，HSG15-6 型旋转接头的总长为 158 毫米，而同样规格的 EH 型旋转接头（对应型号规格为 EHS15-6）总长为 105 毫米，总长缩短了 53 毫米。

EH 型旋转接头只有双通路流通设计，没有单通路。单通路应用选用 H 型旋转接头。

EH 型旋转接头简介



图示为 EHS15-6 、双通路、内管 S 固定连接、外管 K 螺纹连接、EH 型旋转接头

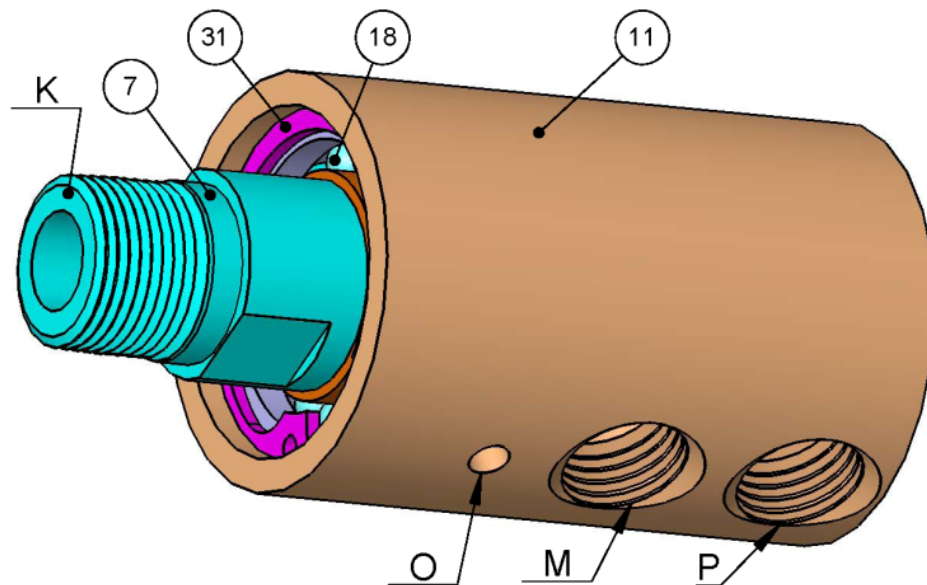
零件名称： 7. 外管 (K) (又名空心轴), 11. 壳体, 18. 球轴承 (两面配防尘盖), 31. 孔用挡圈。

K—外管代号, M—管路入口代号, P—管路出口代号, S—内管代号, O——泄漏观察孔、止转孔。

注：泄漏观察孔的作用：在产品进行压力测试时，观察旋转接头密封是否泄漏。若泄漏，测试介质从此孔内流出。

EH 型旋转接头简介

1. 内部采用密封环密封。
2. 内部采用球轴承支撑，球轴承配双面防尘盖，是一种内部支撑式旋转接头。
3. 内置弹簧提供密封压力。
4. 外管 K(7) 是不锈钢件，壳体 (11) 是铜件。
5. 由于在运转时，密封面之间存在摩擦扭矩，安装旋转接头时，需要外部采用止转杆止转，可以采用止转孔 O 止转，或依靠进口或出口管路止转。
6. 旋转接头和管路连接时，推荐使用金属软管或高压胶管软连接（如果不采用止转，可以兼做止转装置）。
7. 旋转接头外管 K 和设备中旋转的滚筒轴头连接，是主要的运动部件。
8. 双通路流通设计。结构简单，维修方便。使用时不需要维护，使用方便。



EH 型旋转接头型号规格说明

EH型旋转接头型号规格标注方法：					EH 型旋转接头型号规格说明	
EH	S	G		15-6	→	EHSG15-6
EH	S	G	F	15-6	→	EHSGF15-6
<p>双通路旋转接头内管的公称通径，单位：毫米。 单通路旋转接头没有内管，不标注。</p> <p>旋转接头外管的公称通径，单位：毫米。</p> <p>旋转接头外管的连接方式。 外管采用快换法兰连接，标注字母 F， 外管采用螺纹连接，不标注。</p> <p>双通路旋转接头内管连接方式。 内管固定式、双通路旋转接头，标注字母 G。 内管旋转式、双通路旋转接头，标注字母 X。 单通路旋转接头没有内管，不标注。</p> <p>旋转接头通路数量。 双通路旋转接头，标注字母 S， 单通路旋转接头，标注字母 D。</p> <p>EH代表EH型旋转接头。</p>						
<ol style="list-style-type: none"> 1. EH 型旋转接头规格如下：DN15 (1/2")，DN20 (3/4")，DN25 (1")，DN32 (1-1/4")，DN40 (1-1/2")，DN50 (2")，DN65 (2-1/2")，DN80 (3")，DN100 (4")，DN125 (5")，DN150 (6")，DN200 (8")。DN 是 Nominal Diameter 英文缩写，是指公称直径。括号外的公称规格对应括号内的英寸规格。旋转接头的规格用外管的公称通径表示。 2. 用螺纹连接的外管和内管有旋向要求，可直接注明，左旋注明左旋，或 LH；右旋注明右旋或 RH。 3. 螺纹连接采用标准英制管螺纹，牙形角为 55 度。 4. 外管 K 外螺纹，M 口内螺纹，P 口内螺纹为 BSPT 英制圆锥管螺纹，S 口内管连接螺纹为 BSP 英制圆柱管螺纹。 5. 非标产品和说明书中没有列入的规格，可以定做。 						

使用说明：

EH 型旋转接头是一种双通路旋转接头，主要用于塑料挤出机，替代 H 型旋转接头中的双通路旋转接头，用于安装空间，主要是安装长度受限制的地方，例如，HSG15-6 型旋转接头的总长为 158 毫米，而同样规格的 EH 型旋转接头（对应型号规格为 EHSG15-6）总长为 105 毫米，总长缩短了 53 毫米。

EH 型旋转接头只有双通路流通设计，没有单通路。单通路应用选用 H 型旋转接头。

EH 型旋转接头

型号规格表

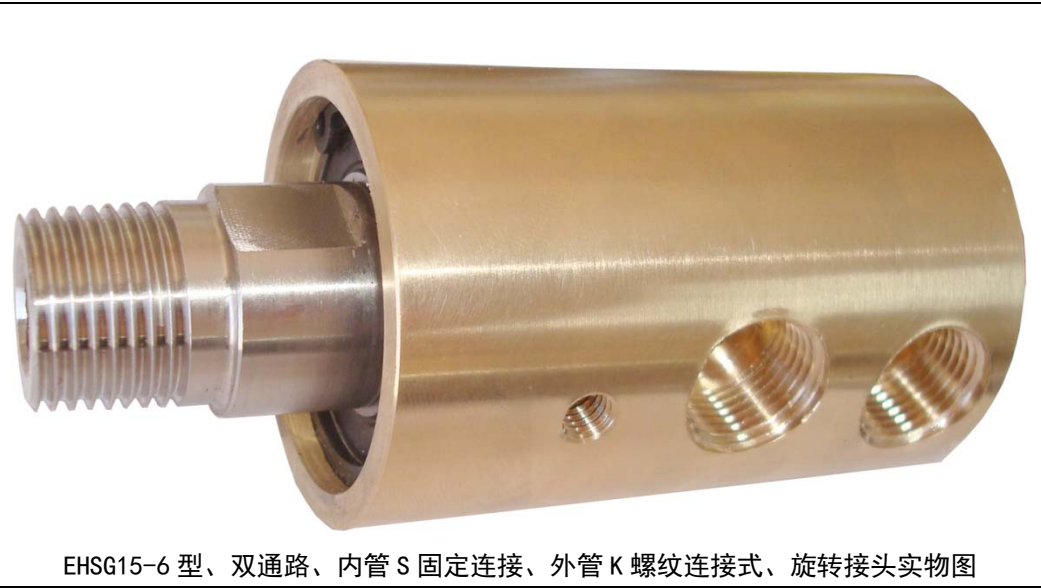
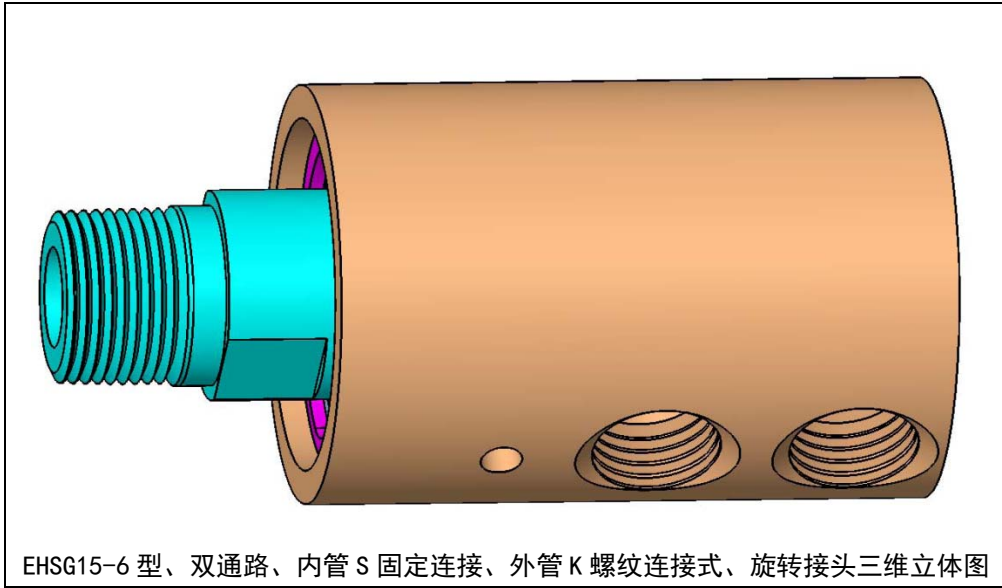
规格		型号	
mm	inch	EHSG	EHSGF
15	1/2"	EHSG15-6	EHSGF15-6
20	3/4"	EHSG20-8	EHSGF20-8
25	1"	EHSG25-10	EHSGF25-10
32	1-1/4"	EHSG32-15	EHSGF32-15
40	1-1/2"	EHSG40-20	EHSGF40-20
50	2"	EHSG50-25	EHSGF50-25
65	2-1/2"	EHSG65-32	EHSGF65-32
80	3"	EHSG80-50	EHSGF80-50
90	3-1/2"	EHSG90-50	EHSGF90-50

注：型号规格中不包含螺纹旋向。

※※福瑞德旋转接头※※旋转密封※※密不透封※※

※※福瑞德 (Freed) 密封 (Seal) ※※密不透封※※

EH 型旋转接头型号外观



※※陀螺牌旋转接头※※旋转密封※※密不透封※※

※※定做非标产品 and 非标设计，让最佳方案成为现实！※※

旋转接头订货须知

1. 订购 EH 型旋转接头，需提供旋转接头的完整型号和螺纹旋向（无旋向要求的除外）。螺纹外管和螺纹固定内管的旋向，应和辊子旋向相反，以便使螺纹越旋越紧。
2. EH 型旋转接头的螺纹连接采用 BSPT 螺纹（外管和设备连接，外螺纹标注为 R，如 R1-1/2，内螺纹标注为 Rc，如 Rc1-1/2）和 BSP 螺纹。（内管和旋转接头连接，标注为 G，如 G1/2。）BSPT 螺纹是指螺纹牙形角为 55 度的英制圆锥管螺纹（圆锥螺纹）。BSP 螺纹是指螺纹的牙形角为 55 度的英制圆柱管螺纹（圆柱螺纹）。
3. EH 型旋转接头也可根据客户要求定制非标产品。

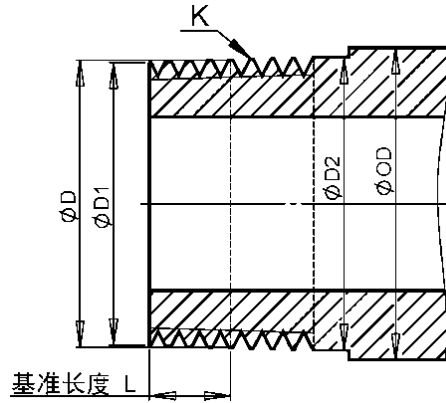
旋转接头图纸下载，旋转接头样本下载，旋转接头安装使用说明书下载：

旋转接头图纸、旋转接头样本、旋转接头安装使用说明书可从本公司官方网站：www.FREEDSEAL.com 中“旋转接头”栏目相关型号内下载或在“下载中心”下载。



球轴承配防尘盖

外管 K 螺纹尺寸表



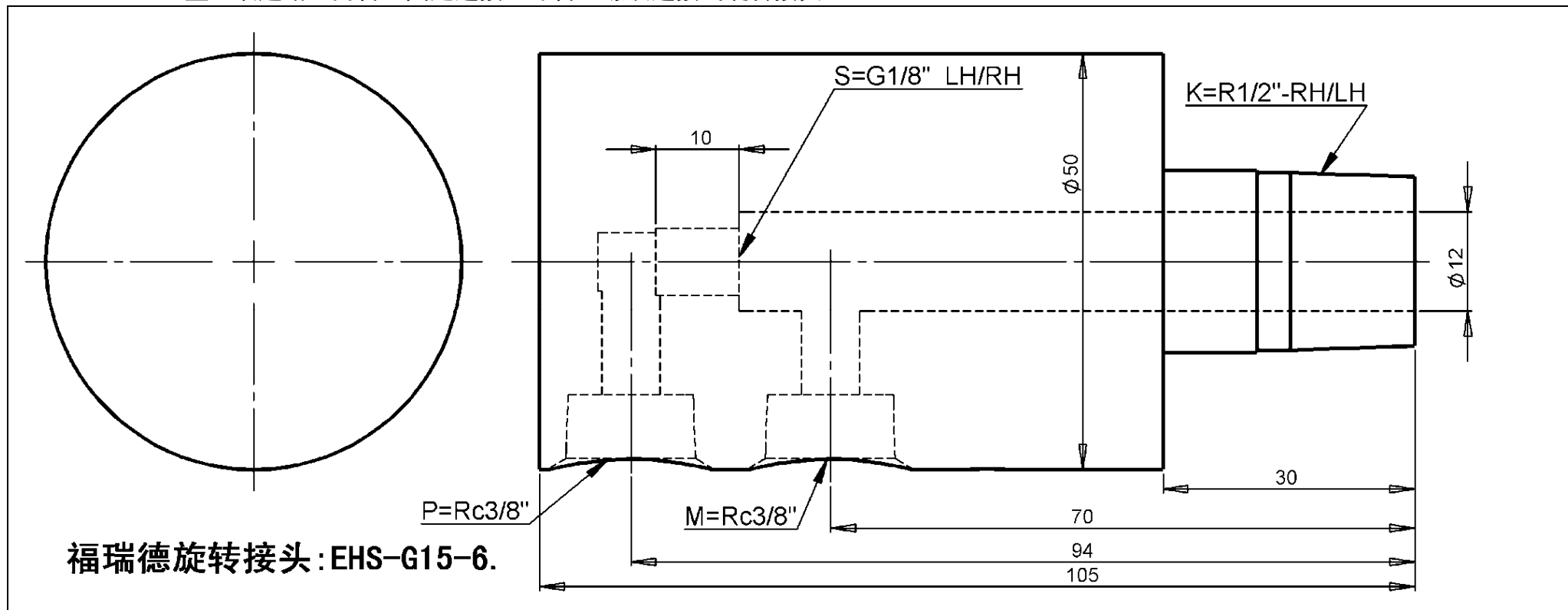
BSPT 英制管螺纹说明

1. 英制管螺纹牙形角为 55° 。
2. 螺纹锥度为 $1^\circ 47' 28''$ ，小端大径为 D1，大端大径为 D2。
3. 基准长度 L 对应螺纹的基准大径 D，为 BSP 圆柱螺纹尺寸。
4. BSPT 为圆锥螺纹，螺纹有锥度。
5. BSP 螺纹为圆柱螺纹，螺纹为直螺纹，螺纹无锥度。
6. 英寸螺纹规格，对应公称通径，对应水煤气管外径 OD，供选规格参考。
7. BSPT 是英文 British Standard Pipe Thread（英制标准管螺纹）的缩写。
8. BSP 可以理解为英文 British Straight Pipe thread（英制圆柱管螺纹）的缩写。

规格	公称通径	每英寸牙数	螺距	最小长度	最大长度	基准长度	基准大径	基准中径	基准小径	小端大径	大端大径	水煤气管外径
英寸	毫米	n	P			L	D			D1	D2	OD
1/8"	6	28	0.907	5.6	7.4	4	9.728	9.147	8.566	9.478	9.941	10
1/4"	8	19	1.337	8.4	11	6	13.157	12.301	11.445	12.782	13.470	13.5
3/8"	10	19	1.337	8.8	11.4	6.4	16.662	15.806	14.95	16.262	16.975	17
1/2"	15	14	1.814	11.4	15	8.2	20.955	19.793	18.631	20.443	21.380	21.25
3/4"	20	14	1.814	12.7	16.3	9.5	26.441	25.279	24.117	25.847	26.866	26.75
1"	25	11	2.309	14.5	19.1	10.4	33.249	31.77	30.291	32.599	33.793	33.5
1-1/4"	32	11	2.309	16.8	21.4	12.7	41.91	40.431	38.952	41.116	42.454	42.25
1-1/2"	40	11	2.309	16.8	21.4	12.7	47.803	46.324	44.845	47.009	48.347	48
2"	50	11	2.309	21.1	25.7	15.9	59.614	58.135	56.656	58.620	60.227	60
2-1/2"	65	11	2.309	23.2	30.2	17.5	75.184	73.705	72.226	74.090	75.978	75.5
3"	80	11	2.309	26.3	33.3	20.6	87.884	86.405	84.926	86.597	88.678	88.5
4"	100	11	2.309	32.3	39.3	25.4	113.03	111.551	110.072	111.443	113.899	114
5"	125	11	2.309	36.6	43.6	28.6	138.43	136.951	135.472	136.643	139.368	140
6"	150	11	2.309	36.6	43.6	28.6	163.83	162.351	160.872	162.043	164.768	165

EHS G 旋转接头规格尺寸 EHS G 型、双通路、内管 S 固定连接、外管 K 螺纹连接式、旋转接头 连接尺寸

(1) EHS G15-6 型、双通路、内管 S 固定连接、外管 K 螺纹连接式旋转接头



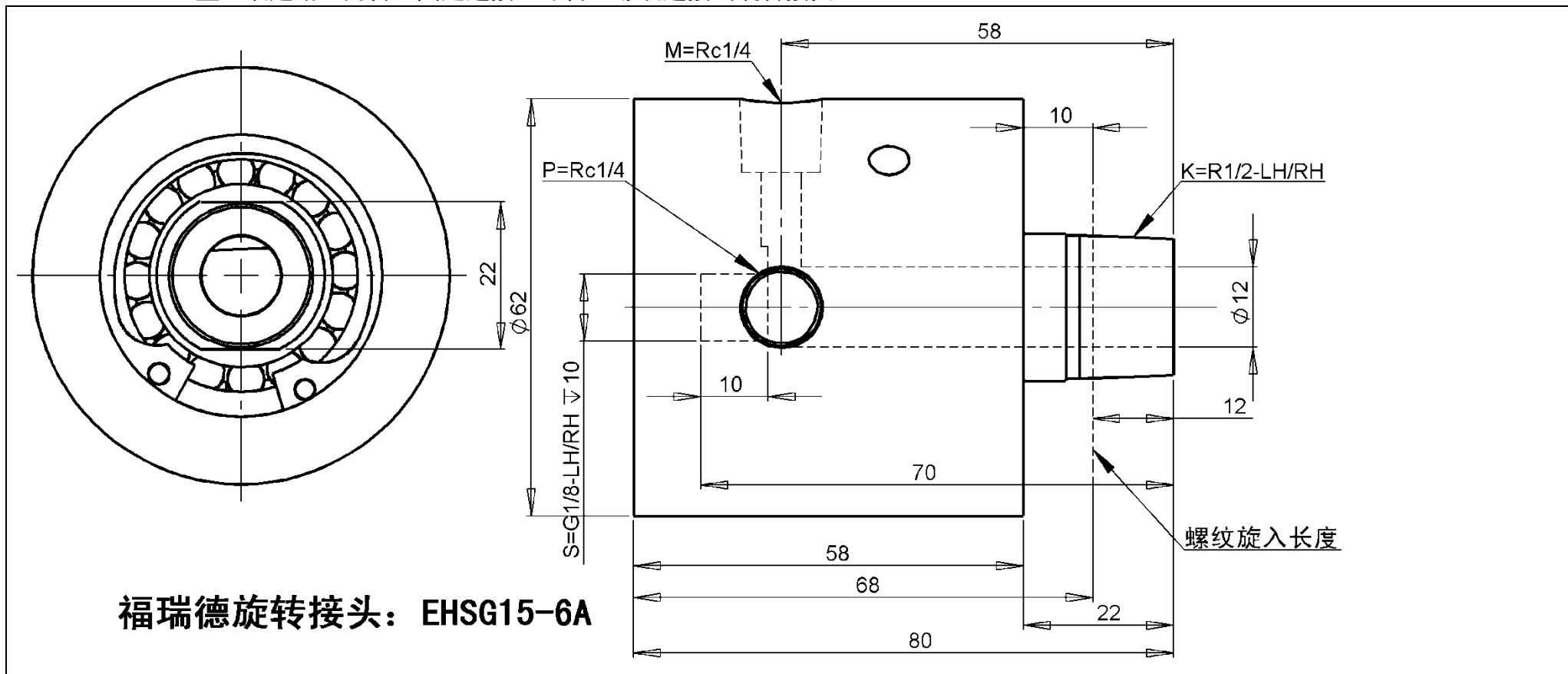
注：1. 图例为 EHS G15-6 型、双通路、内管 S 固定连接、外管 K 螺纹连接式旋转接头。最高使用转速为 1000RPM。

2. 其它规格可以定做。

3. EH 型旋转接头的安装应用，见 H 型旋转接头。

EHSg 旋转接头规格尺寸 EHSg 型、双通路、内管 S 固定连接、外管 K 螺纹连接式、旋转接头 连接尺寸

(2) EHSg15-6A 型、双通路、内管 S 固定连接、外管 K 螺纹连接式旋转接头

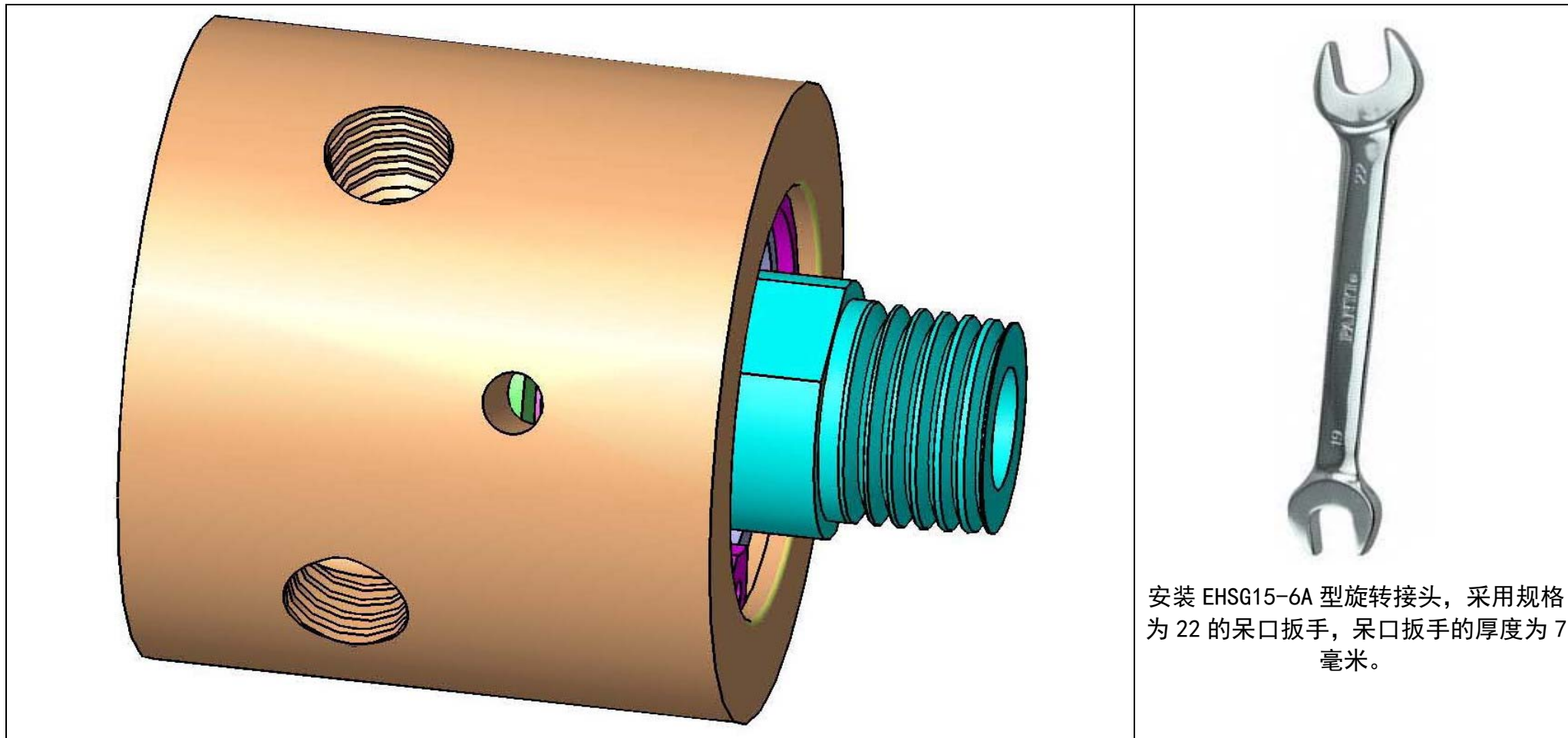


注：1. 图例为 EHSg15-6A 型、双通路、内管 S 固定连接、外管 K 螺纹连接式旋转接头。最高使用转速为 500RPM。2. 其它规格可以定做。3. 安装 EHSg15-6A 型旋转接头，采用规格为 22 的呆口扳手，呆口扳手的厚度为 7 毫米。

EHSg 旋转接头规格尺寸 EHSg 型、双通路、内管 S 固定连接、外管 K 螺纹连接式、旋转接头 连接尺寸

(2) EHSg15-6A 型、双通路、内管 S 固定连接、外管 K 螺纹连接式旋转接头

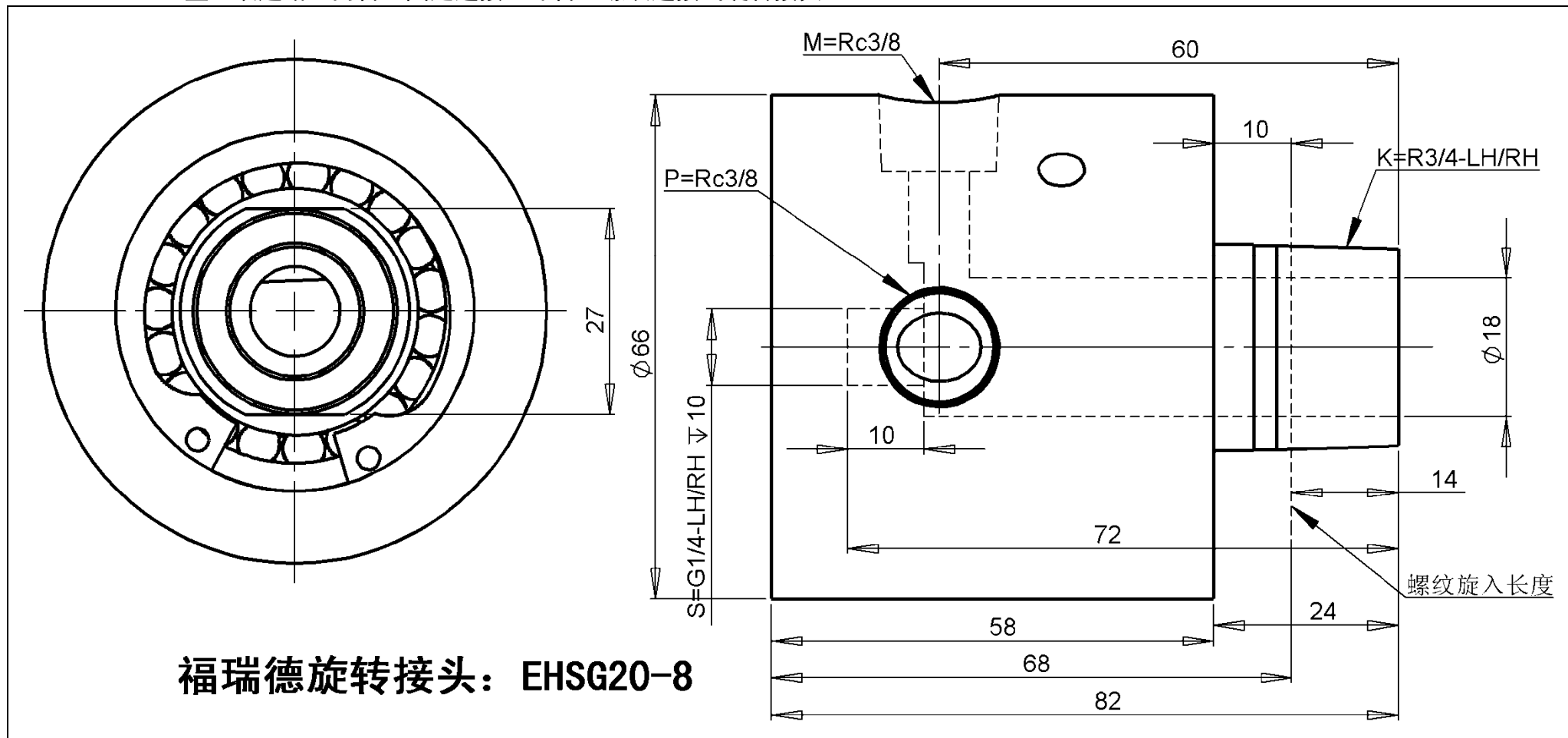
三维立体彩图



EHSg15-6A 型、双通路、内管 S 固定连接、外管 K 螺纹连接式旋转接头，最高使用转速为 500RPM。
中间小孔是流通介质（如水、油等）的泄露观察孔。

EHSg 旋转接头规格尺寸 EHSg 型、双通路、内管 S 固定连接、外管 K 螺纹连接式、旋转接头 连接尺寸

(3) EHSg20-8 型、双通路、内管 S 固定连接、外管 K 螺纹连接式旋转接头

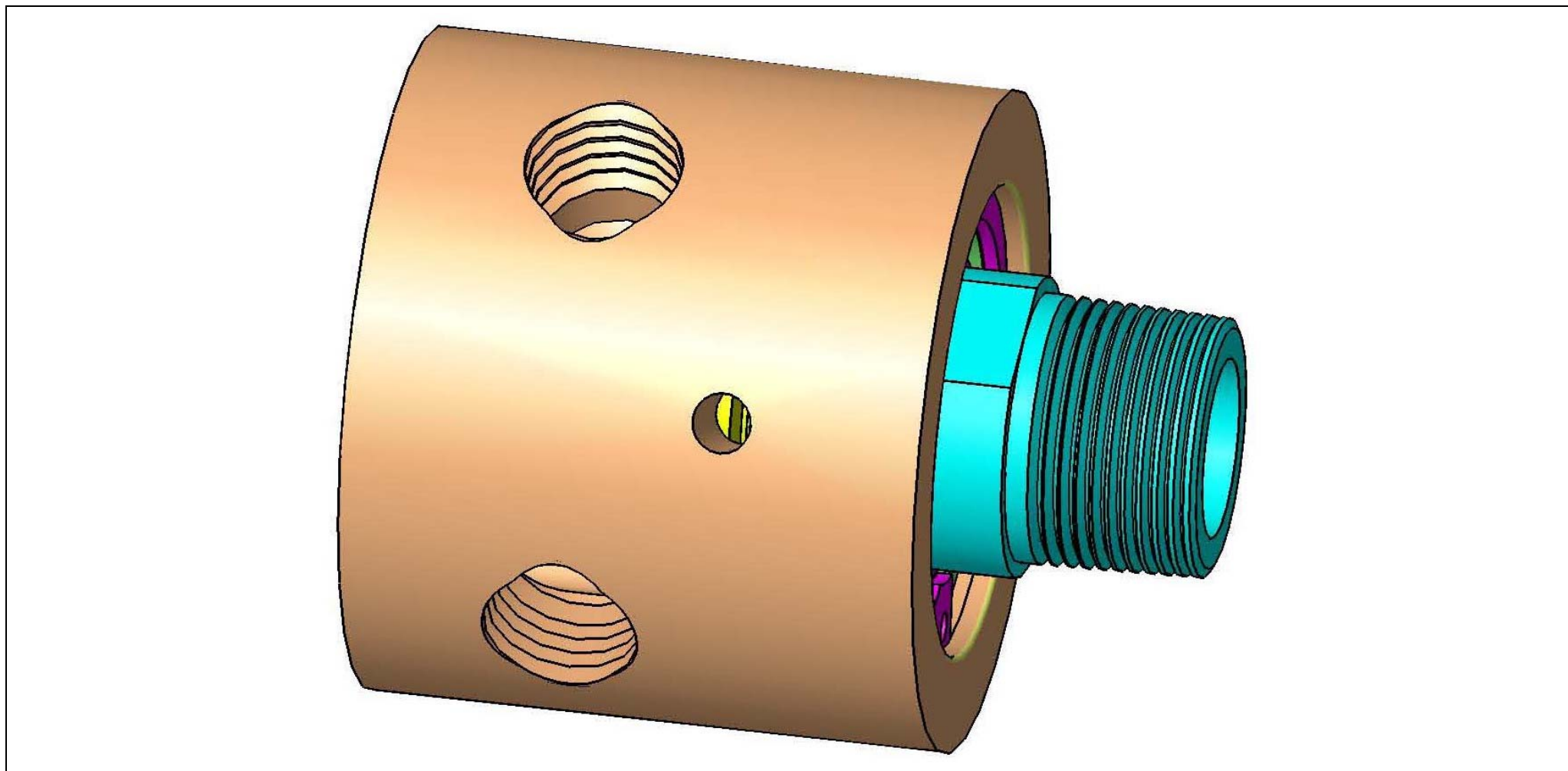


注：1. 图例为 EHSg20-8 型、双通路、内管 S 固定连接、外管 K 螺纹连接式旋转接头。M 口和 P 口的连接尺寸规格也可以做成 Rc1/4，最高使用转速为 500RPM。2. 安装 EHSg20-8 型旋转接头，采用规格为 27 的呆口扳手，呆口扳手的厚度为 7 毫米。

EHSg 旋转接头规格尺寸 EHSg 型、双通路、内管 S 固定连接、外管 K 螺纹连接式、旋转接头 连接尺寸

(3) EHSg20-8 型、双通路、内管 S 固定连接、外管 K 螺纹连接式旋转接头

三维立体彩图



EHSg20-8 型、双通路、内管 S 固定连接、外管 K 螺纹连接式旋转接头，最高使用转速为 500RPM。

中间小孔是流通介质（如水、油等）的泄露观察孔。

旋转接头对流通介质的要求

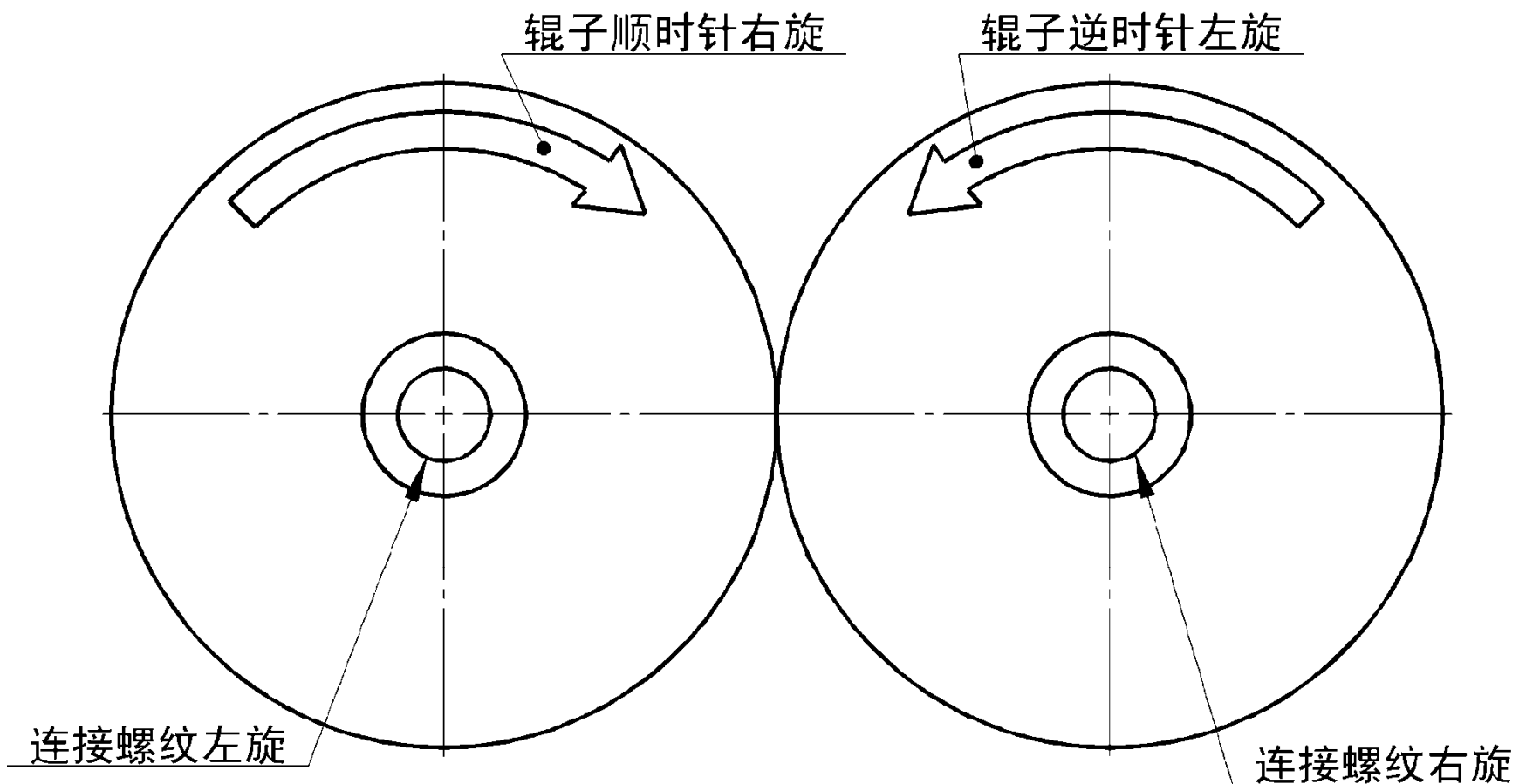
旋转接头的流体介质，分为液体和气体两大类，流通的液体主要是水、油、液压油、导热油、切削液、油脂、食用油、乙二醇、煤油等，流通的气体主要是蒸汽、空气、真空、压缩空气，也包括氮气，氩气，二氧化碳气体，乙炔气体等。

对于流通液体的旋转接头，实践证明，旋转接头在开始使用后不久便泄漏，主要是流经介质（如水，油、热油等液体介质）中含有硬质颗粒或其它污物引起。因此，在介质通入管路前，清洁管路和滚筒及旋转接头内部是极为重要的。流经的介质中的杂质会引起旋转接头密封失效。密封件的使用寿命也主要由流经介质的过滤精度决定。随着流经介质过滤精度的提高，将会显著地提高旋转接头的使用寿命。推荐在管路中安装过滤装置，推荐的过滤精度不低于 50 微米。

对于流通蒸汽的旋转接头，对于蒸汽没有特别的要求，只是要求，在安装旋转接头之前，清洁管路和滚筒（或烘缸）及旋转接头内部。安装之后，蒸汽作为吹除蒸汽使用，通过吹除阀门，吹除安装管路中的硬质颗粒或其它污物。

对于流通气体（主要是压缩空气）的旋转接头，推荐在气动管路中，安装油雾器，使压缩空气含有雾化润滑油，形成含油空气，润滑旋转接头密封面，提高旋转接头使用寿命。

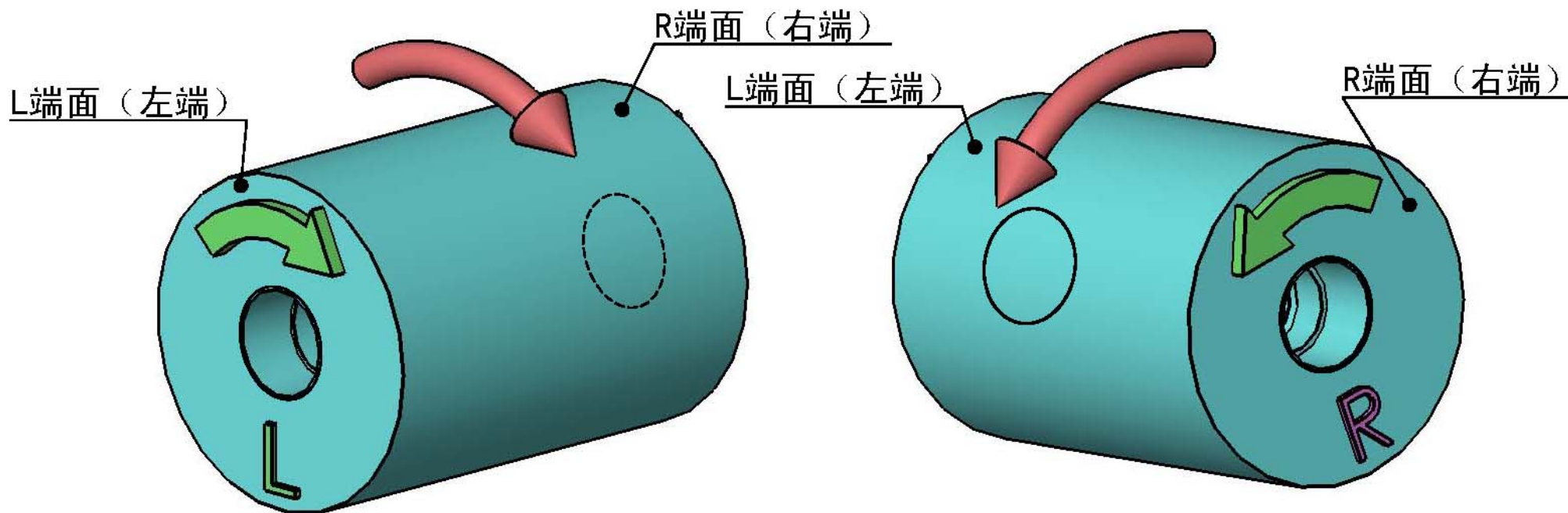
旋转接头的安装旋向



面向安装旋转接头的辊子轴头端面定旋向

面向辊子轴头端面，辊子顺时针旋转，又称为右旋，则辊子的连接螺纹加工成左旋，选择左旋的旋转接头，左旋的内螺纹，配左旋的外螺纹。
面向辊子轴头端面，辊子逆时针旋转，又称为左旋，则辊子的连接螺纹加工成右旋，选择右旋的旋转接头，右旋的内螺纹，配右旋的外螺纹。
螺纹连接式外管和螺纹固定式内管的旋向，应和辊子旋向相反，旋转接头旋转时，在动密封面会产生摩擦扭矩，在摩擦扭矩的作用下，以便使连接螺纹越旋越紧，否则，可能使密封螺纹脱落。

单通路、外管螺纹连接式、旋转接头的安装设计旋向要求



注：上图中的辊子，是同一个辊子的两个端面视图，左端面（L端面）和右端面（R端面）

旋转接头的外管和设备辊子轴头采用螺纹连接，连接螺纹有旋向要求。对于单通路、外管螺纹连接式、旋转接头，在辊子两端各加工一个连接螺纹，外管的连接螺纹是相反的，即一个是左旋，另一个是右旋，并且，外管的连接螺纹和辊子的旋向是相反的。

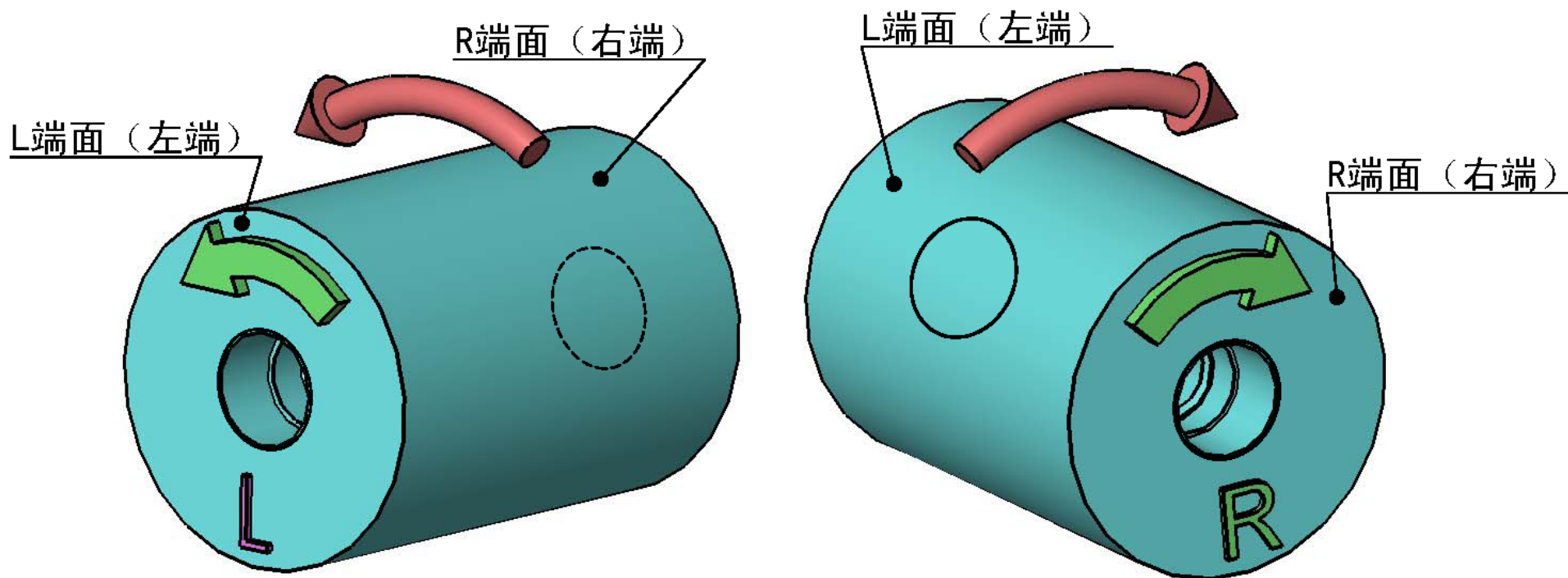
如上图所示（左图），站在辊子左端（L端），面向左端的辊子端面，辊子顺时针旋转（又称为右旋），则辊子的连接螺纹设计并加工成左旋，选择外管左旋的旋转接头（左旋的内螺纹，配左旋的外螺纹。），在旋转接头摩擦扭矩的作用下，可以使外管的连接螺纹越旋越紧。

如上图所示（右图），站在辊子右端（R端），面向辊子轴头端面，辊子逆时针旋转（又称为左旋），则辊子的连接螺纹加工成右旋，选择外管右旋的旋转接头（右旋的内螺纹，配右旋的外螺纹。），在旋转接头摩擦扭矩的作用下，可以使外管的连接螺纹越旋越紧。

对于同一个辊子而言，向一个方向旋转，其两端安装单通路旋转接头，其连接螺纹是一个左旋螺纹，一个右旋螺纹，螺纹旋向刚好是相反的一对螺纹。也就是说，对于一个采用螺纹连接的辊子，设计加工之后，辊子的旋转方向是一定的，不可变更。

对于外管采用法兰连接的单通路旋转接头，对于辊子的旋向则没有要求，允许交替顺时针和逆时针旋转。

单通路、外管螺纹连接式、旋转接头的安装设计旋向要求



注：上图中的辊子，是同一个辊子的两个端面视图，左端面（L端面）和右端面（R端面）

旋转接头的外管和设备辊子轴头采用螺纹连接，连接螺纹有旋向要求。对于单通路、外管螺纹连接式、旋转接头，在辊子两端各加工一个连接螺纹，外管的连接螺纹是相反的，即一个是左旋，另一个是右旋，并且，外管的连接螺纹和辊子的旋向是相反的。

如上图所示（左图），站在辊子左端（L端），面向左端的辊子端面，辊子逆时针旋转（又称为左旋），则辊子的连接螺纹加工成右旋，选择外管右旋的旋转接头（右旋的内螺纹，配右旋的外螺纹。），在旋转接头摩擦扭矩的作用下，可以使外管的连接螺纹越旋越紧。

如上图所示（右图），站在辊子右端（R端），面向辊子轴头端面，辊子顺时针旋转（又称为右旋），则辊子的连接螺纹设计并加工成左旋，选择外管左旋的旋转接头（左旋的内螺纹，配左旋的外螺纹。），在旋转接头摩擦扭矩的作用下，可以使外管的连接螺纹越旋越紧。

金属软管

型号规格尺寸表

<p>RL 型金属软管 两端为公制活套螺母，配两个过渡接头使用。</p> <p>RL 型金属软管</p>	<p>RF 型金属软管 一端为活套法兰，另一端为固定法兰。</p> <p>RF 型金属软管</p>
<p>RM 型金属软管 一端为公制活套螺母，另一端为固定外螺纹。</p> <p>RM 型金属软管</p>	<p>RS 型金属软管 一端为活套法兰，另一端为固定外螺纹。</p> <p>RS 型金属软管</p>

金属软管简介

1. 金属软管采用 304 不锈钢制造，内部是 304 不锈钢波纹管，外部是不锈钢编织套，耐腐蚀，柔性好。
2. 金属软管可以使用较高温，最高使用温度 350℃。
3. 金属软管可以使用较高压强，最高使用压强 2.5MPa。
4. 金属软管柔韧性好，可以方便和管路连接。

不锈钢金属软管尺寸表

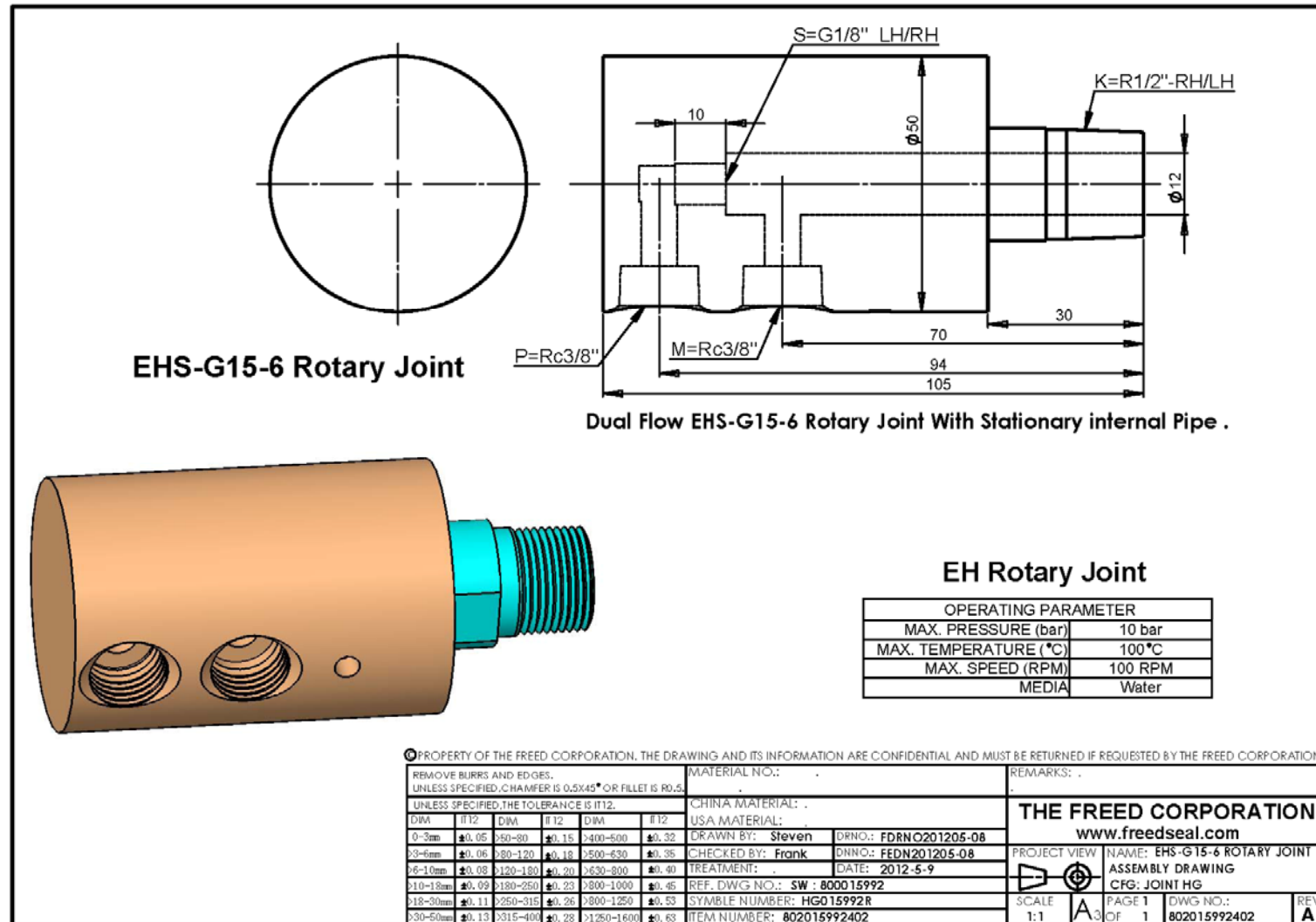
公称通径	软管规格	软管长度	实际通径	公称螺纹	英制锥管螺纹	法兰尺寸					连接长度	工作压强	推荐软管最短长度
						n	t	B	P	Q			
DN		L	d	M	R						LR	P	L
mm	mm	mm	mm	mm	in		mm	mm	mm	mm	mm	MPa	mm
6	6X500	500	4	M14X1.5	R1/8	—	—	—	—	—	45	2.5	150
8	8X500	500	6	M16X1.5	R1/4	—	—	—	—	—	46	2.5	200
10	10X500	500	8	M18X1.5	R3/8	4	14	41	60	90	46	2.5	250
12	12X500	500	10	M20X1.5	R3/8	4	14	42	65	95	46	1.6	250
16	16X500	500	13	M27X1.5	R1/2	4	14	56	75	105	55	1.6	250
20	20X500	500	18	M33X2	R3/4	4	14	56	75	105	62	1.6	300
25	25X500	500	23	M39X2	R1	4	14	65	85	115	63	1.6	380
32	32X500	500	28	M48X2	R1-1/4	4	18	76	100	140	67	1.6	450
40	40X500	500	35	M58X2	R1-1/2	4	18	84	110	150	70	1.6	450
50	50X500	500	43	M68X2	R2	4	18	99	125	165	78	1.6	530
65	65X600	600	60	—	R2-1/2	4	18	118	145	180	—	1.6	610
80	80X700	700	70	—	R3	8	18	132	160	200	—	1.6	690
100	100X700	700	94	—	R4	8	18	156	180	220	—	1.6	710
125	125X800	800	120	—	R5	8	18	184	210	250	—	1.6	760
150	150X900	900	140	—	R6	8	18	211	240	285	—	1.6	840
200	200X900	900	190	—	—	12	18	266	295	340	—	1.6	910

金属软管订货说明：注明金属软管的型号、规格(单位为毫米)和长度(单位为毫米)，如 RL25X500，RF80X700，RM32X500，RS40X500，等。长度可定做。



上图为 RL16X500 型金属软管实物图，两端配过渡接头

福瑞德旋转接头图纸示例



福瑞德 EHSG15-6 型、双通路、内管 S 固定连接、外管 K 螺纹连接、旋转接头图纸

旋转接头图纸、旋转接头样本、旋转接头安装使用说明书可从本公司官方网站：www.FREEDSEAL.com 中“旋转接头”栏目相关型号内下载或在“下载中心”下载。

滕州市福瑞德旋转接头有限公司

公司简介

滕州市福瑞德旋转接头有限公司(以下简称:滕州福瑞德公司)是从事:旋转接头、金属软管、虹吸器、机械密封、蒸汽冷凝水虹吸系统的设计与制造的专业厂家,其产品广泛用于造纸、钢铁、印染、石油、化工等行业,集技术研发、制造、销售于一身,是旋转接头、机械密封、虹吸系统方面的设计与制造专家,是旋转接头行业的领导者。

滕州福瑞德公司采用先进技术,使用三维立体技术进行产品设计和研发,拥有先进的数控加工中心,采用 FANUC (发那科) 数控加工系统,最高加工精度为 1 微米。严格执行产品质量标准和技术规范,严格执行产品测试,为客户提供高质量的福瑞德产品,为高速纸机和钢铁行业提供全面的技术和产品支持。其优质的产品和对客户无微不至的技术支持,使越来越多的客户,共享滕州福瑞德公司先进的技术服务。

滕州福瑞德产品坚持技术创新,追求精益求精,持续开发高科技含量、高精度、高端产品,打造中国旋转接头著名品牌——“陀螺”牌旋转接头。

滕州福瑞德公司全体员工愿与所有中外客户携手并进,共创辉煌。

滕州市福瑞德旋转接头有限公司

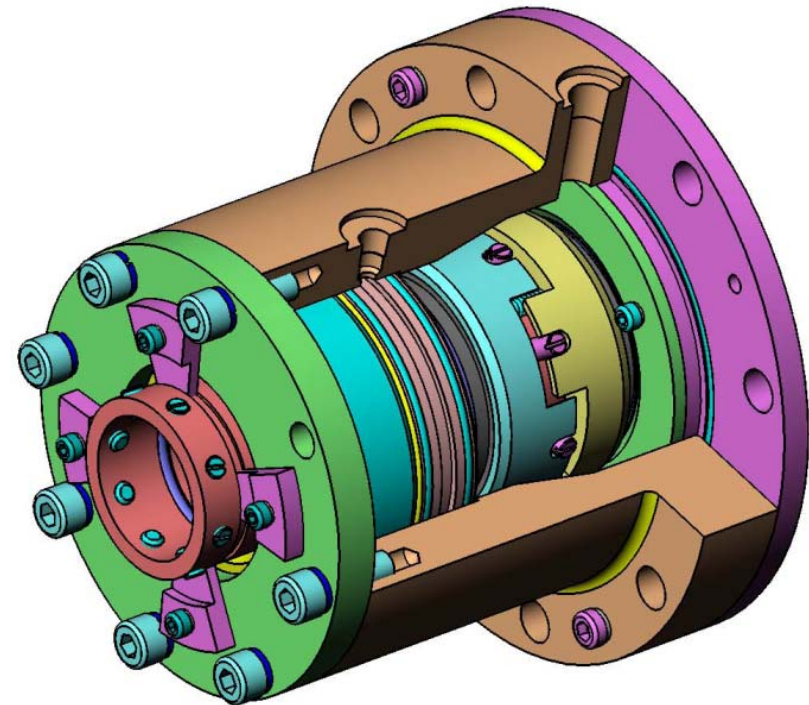
Tengzhou Freed Rotary Joint Ltd.

福瑞德研发中心

Freed Research and Development Center

福瑞德研发中心
能设计，
能制造，
能检测。

福瑞德研发中心
拥有技术创新，
拥有技术传承，
拥有技术成就。



※※※定做非标产品和非标设计，让最佳方案成为现实！※※※

福瑞德旋转接头样本

《滕州福瑞德旋转接头样本》，为 PDF 文档，为旋转接头综合样本。

此综合样本介绍了旋转接头的选型和安装，

此综合样本介绍了旋转接头的内部结构和工作原理。

点击本页，免费下载：《滕州福瑞德旋转接头样本》（PDF 版），可以下载《滕州福瑞德旋转接头样本》。

推荐采用 Adobe Acrobat 或者 Adobe Reader 打开查看，这样，只要链接网络，就可以下载 PDF 文档的《滕州福瑞德旋转接头样本》。

友情提醒：安装 360 浏览器，点击本页，可以在 360 浏览器中打开对应的 PDF 文档，点击 360 浏览器右下角的图标，可以下载对应的 PDF 文档。

用 360 浏览器打开 PDF 文档，鼠标指针指向 360 浏览器右下角示现的图标：



，下载

图标为：



友情提醒：产品样本以最近的发布日期为准，请注意更新。

※※定做非标产品和非标设计，让最佳方案成为现实！※※

联系我们

公司名称：滕州市福瑞德旋转接头有限公司

详细地址：山东省滕州市 北辛街道 新龙巷北首（滕州长途汽车总站西 300 米） 邮编：277500

电话：0632-5508518, 5508528

传真：0632-5502020 QQ：724609468

销售部：时均来 13326378138

技术部：汪 冰 13963219051 技术咨询邮箱：13963219051@163.com

公司邮箱：freedseal@188.com 网址：www.freedseal.com

滕州福瑞德下载中心

点击本页，免费下载：《滕州福瑞德下载中心》（PDF 版），可以下载本公司全部产品样本、图纸和安装说明书。

推荐采用 Adobe Acrobat 或者 Adobe Reader 打开查看，这样，只要链接网络，就可以下载 PDF 文档的旋转接头样本和使用说明书。

滕州福瑞德下载中心，是旋转接头行业的标杆，是旋转接头行业的跨栏。

友情提醒：安装 360 浏览器，点击本页，可以在 360 浏览器中打开对应的 PDF 文档，点击 360 浏览器右下角的图标，可以下载对应的 PDF 文档。

用 360 浏览器打开 PDF 文档，鼠标指针指向 360 浏览器右下角示现的图标：



，下载图标为：