

220KHz 36V 5A开关电流降压型LED恒流驱动器

XL3005

特点

- 8V到36V宽输入电压范围
- 0.21V输出电流采样电压
- 最大占空比100%
- 最小压差0.3V
- 固定220KHz开关频率
- 最大5A开关电流
- 内置功率MOS
- 出色的线性与负载调整率
- 内置频率补偿功能
- 内置输出短路保护功能
- 内置热关断功能
- 内置电流限制功能
- TO263-5L封装

描述

XL3005是一款降压恒流型LED驱动器，可工作在DC8V到36V输入电压范围，低纹波，内置功率MOS。XL3005内置固定频率振荡器与频率补偿电路，简化了电路设计。

PWM控制环路可以调节占空比从0~100%之间线性变化。内置输出过电流保护功能，当输出短路时，开关频率从220KHz降至60KHz。内部补偿模块可以减少外围元器件数量。

应用

- 降压恒流驱动
- 显示器LED背光
- 通用LED照明



图 1. XL3005 封装

引脚配置

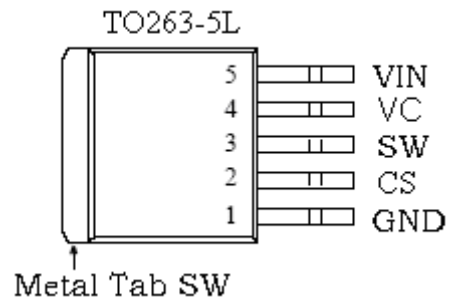


图 2. XL3005 引脚配置

表 1. 引脚说明

| 引脚号 | 引脚名 | 描述 |
|-----|-----|---|
| 1 | GND | 接地引脚。 |
| 2 | CS | 输出电流采样引脚，CS 参考电压为 0.21V。 |
| 3 | SW | 功率开关输出引脚，SW 是输出功率的开关节点，金属片电气属性是 SW。 |
| 4 | VC | 内部电压调节器旁路电容引脚，在典型应用中，需要在 VIN 与 VC 引脚之间连接 1 个 1uF 电容。 |
| 5 | VIN | 电源输入引脚，支持 8V 到 36V DC 范围电压输入，需要在 VIN 与 GND 之间并联电解电容以消除噪声。 |

220KHz 36V 5A开关电流降压型LED恒流驱动器

XL3005

方框图

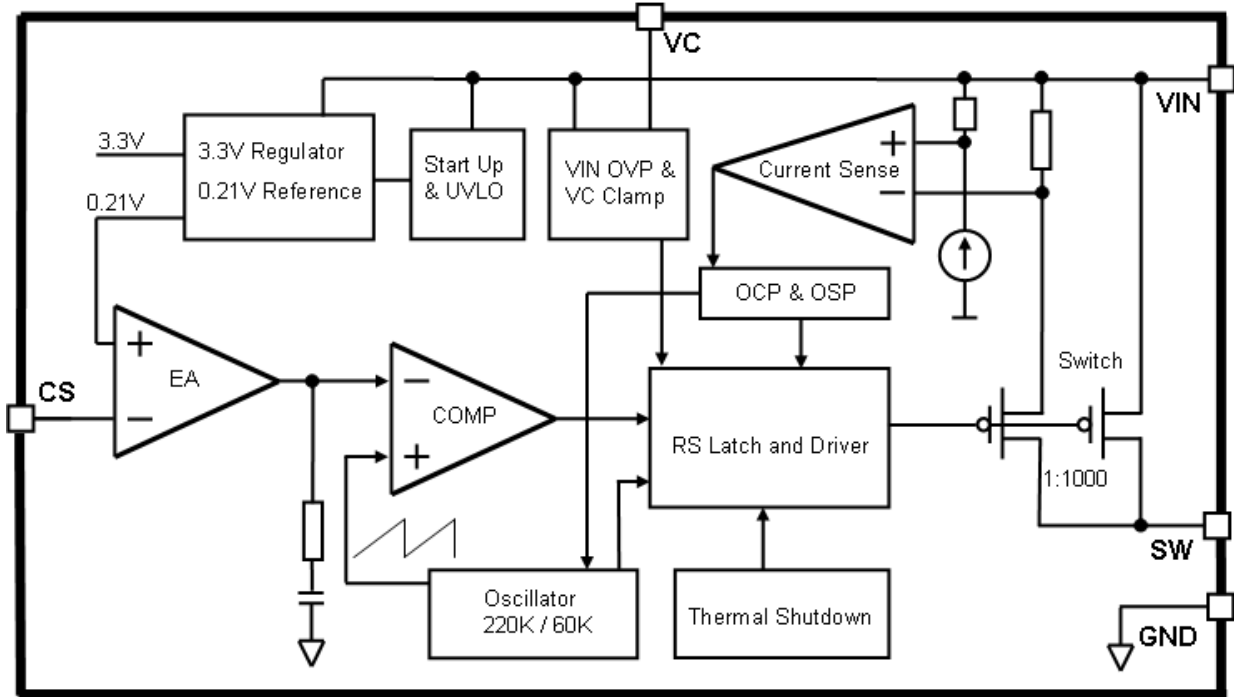


图 3. XL3005 方框图

典型应用

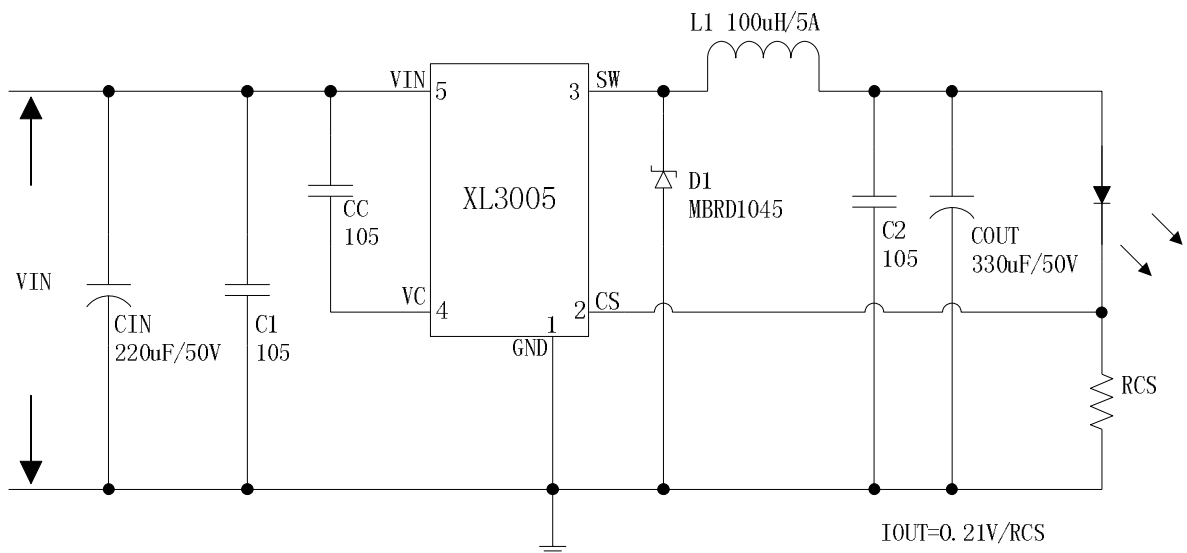


图 4. XL3005 系统参数测量电路

220KHz 36V 5A开关电流降压型LED恒流驱动器

XL3005

订购信息

| 产品型号 | 打印名称 | 封装方式 | 包装类型 |
|----------|----------|----------|---------|
| XL3005E1 | XL3005E1 | TO263-5L | 800 只每卷 |

XLSEMI 无铅产品，产品型号带有“E1”后缀的符合 RoHS 标准。

绝对最大额定值（注 1）

| 参数 | 符号 | 值 | 单位 |
|--------------------------------|------------|-----------------|------|
| 输入电压 | V_{in} | -0.3 到 40 | V |
| 输出开关引脚电压 | V_{SW} | -0.3 到 V_{IN} | V |
| 电流采样引脚电压 | V_{CS} | -0.3到 V_{IN} | V |
| 功耗 | P_D | 内部限制 | mW |
| 热阻 (TO263-5L) (结到环境，无外部散热片) | R_{JA} | 30 | °C/W |
| 最大结温 | T_J | -40到150 | °C |
| 操作结温 | T_J | -40到125 | °C |
| 贮存温度范围 | T_{STG} | -65到150 | °C |
| 引脚温度(焊接10秒) | T_{LEAD} | 260 | °C |
| ESD (人体模型) | | >2000 | V |

注 1: 超过绝对最大额定值可能导致芯片永久性损坏，在上述或者其他未标明的条件下只做功能操作，在绝对最大额定值条件下长时间工作可能会影响芯片的寿命。

220KHz 36V 5A开关电流降压型LED恒流驱动器

XL3005

XL3005 电气特性

$T_a = 25^\circ\text{C}$; 除非特别说明。

| 符号 | 参数 | 条件 | 最小值 | 典型值 | 最大值 | 单位 |
|----------------------|-------|---|-------|-----|-------|----|
| 图 4 的系统参数测量电路 | | | | | | |
| VCS | CS 电压 | $V_{in} = 8\text{V}$ 到 36V , $V_{out} = 6.4\text{V}$ $I_{load} = 0.1\text{A}$ 到 4A | 203.7 | 210 | 216.3 | mV |
| η | 效率 | $V_{in} = 12\text{V}$, $V_{out} = 10\text{V}$ $I_{out} = 0.3\text{A}$ | - | 95 | - | % |
| η | 效率 | $V_{in} = 24\text{V}$, $V_{out} = 16\text{V}$ $I_{out} = 1\text{A}$ | - | 96 | - | % |
| η | 效率 | $V_{in} = 36\text{V}$, $V_{out} = 19\text{V}$ $I_{out} = 1\text{A}$ | - | 95 | - | % |

电气特性(直流参数)

$V_{in} = 12\text{V}$, $GND = 0\text{V}$, $I_{out} = 0.5\text{A}$; $T_a = 25^\circ\text{C}$; 其他任意, 除非特别说明。

| 参数 | 符号 | 条件 | 最小值 | 典型值 | 最大值 | 单位 |
|----------|----------------|---|-----|-----|-----|------|
| 输入电压 | V_{in} | | 8 | | 36 | V |
| 输入欠压保护 | V_{in_uvlo} | | | 5 | | V |
| 静态电源电流 | I_q | $V_{CS} = 2\text{V}$ | | 2.1 | 5 | mA |
| 振荡频率 | F_{osc} | | 176 | 220 | 264 | KHz |
| 输出短路频率 | F_{short} | | 48 | 60 | 72 | KHz |
| 开关电流限值 | I_L | $V_{CS} = 0$ | | 7 | | A |
| 输出功率 MOS | R_{dson} | $V_{in} = 12\text{V}$, $I_{sw} = 5\text{A}$ | | 60 | 80 | mohm |
| 最大占空比 | D_{MAX} | $V_{CS} = 0\text{V}$ | | 100 | | % |

系统典型应用 (推荐输出电压安全工作范围)

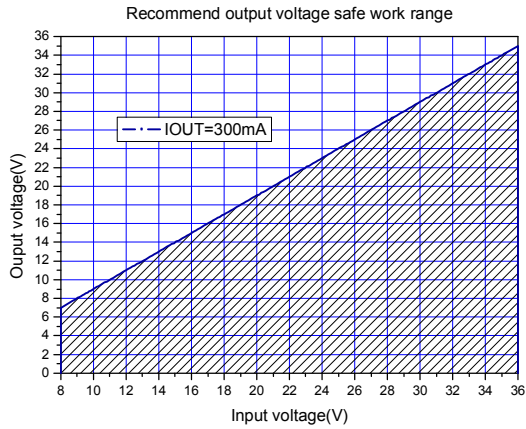


图 5.最大输出电压(IOU=300mA)

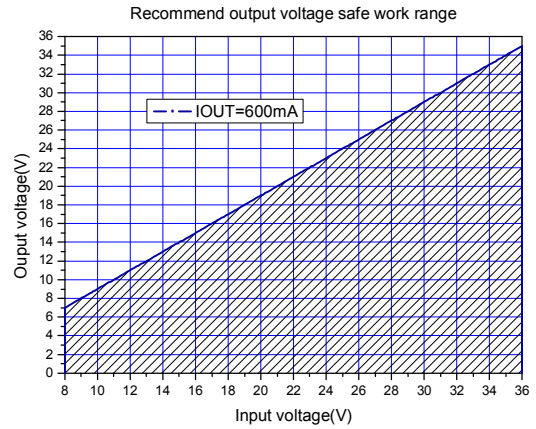


图 6.最大输出电压(IOU=600mA)

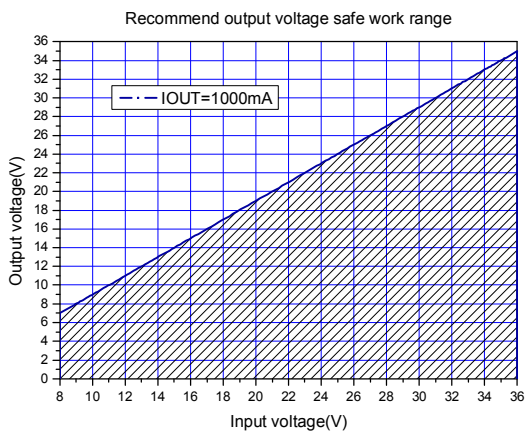


图 7.最大输出电压(IOU=1000mA)

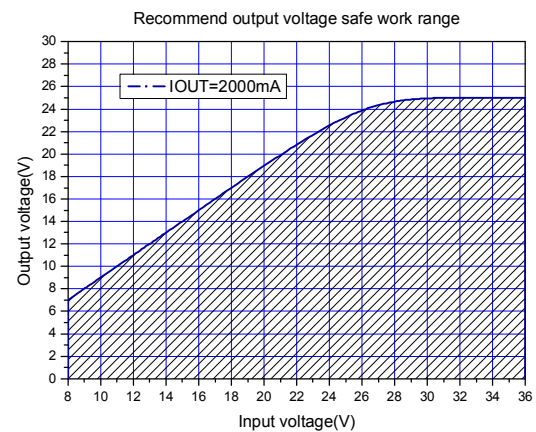


图 8.最大输出电压(IOU=2000mA)

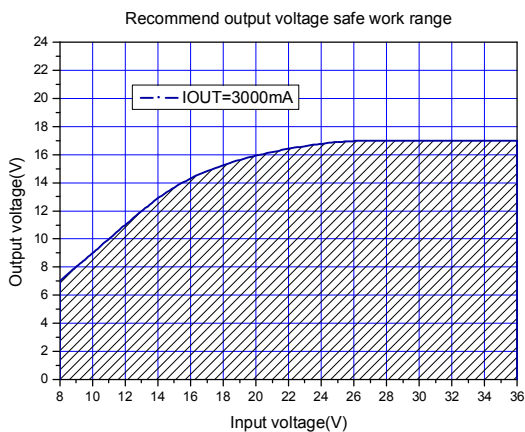


图 9.最大输出电压(IOU=3000mA)

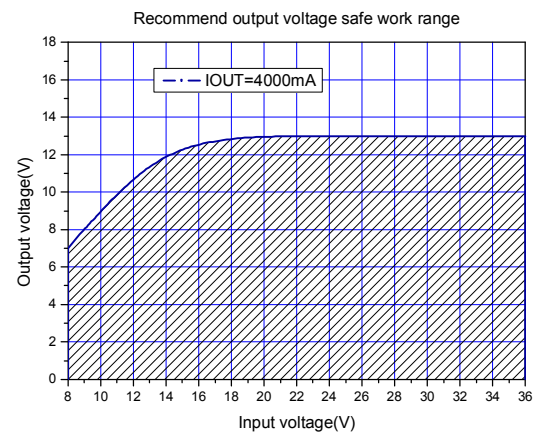


图 10.最大输出电压(IOU=4000mA)

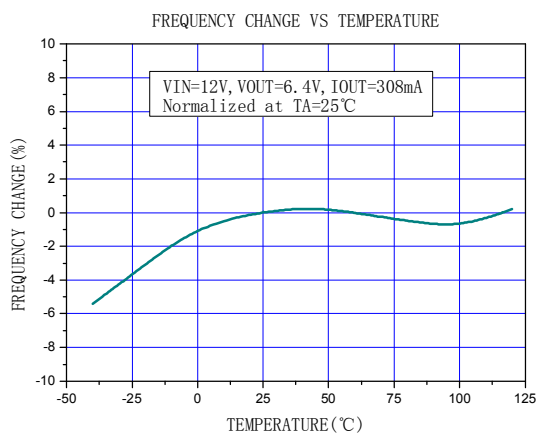


图 11. 频率变化曲线

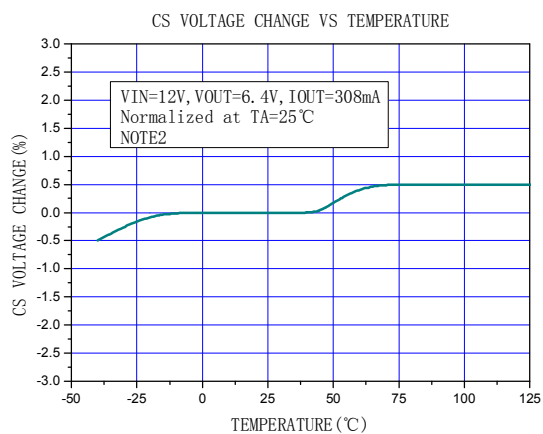


图 12.CS 电压变化曲线

注 2：内部温度补偿电路可补偿 PCB 和系统应用的外部线路损耗。当结温或输出功率上升，CS 电压会得到补偿。此功能是专为补偿 PCB 和外部线路损耗设计。

系统典型应用(VIN=8V~36V, IOU=308mA)

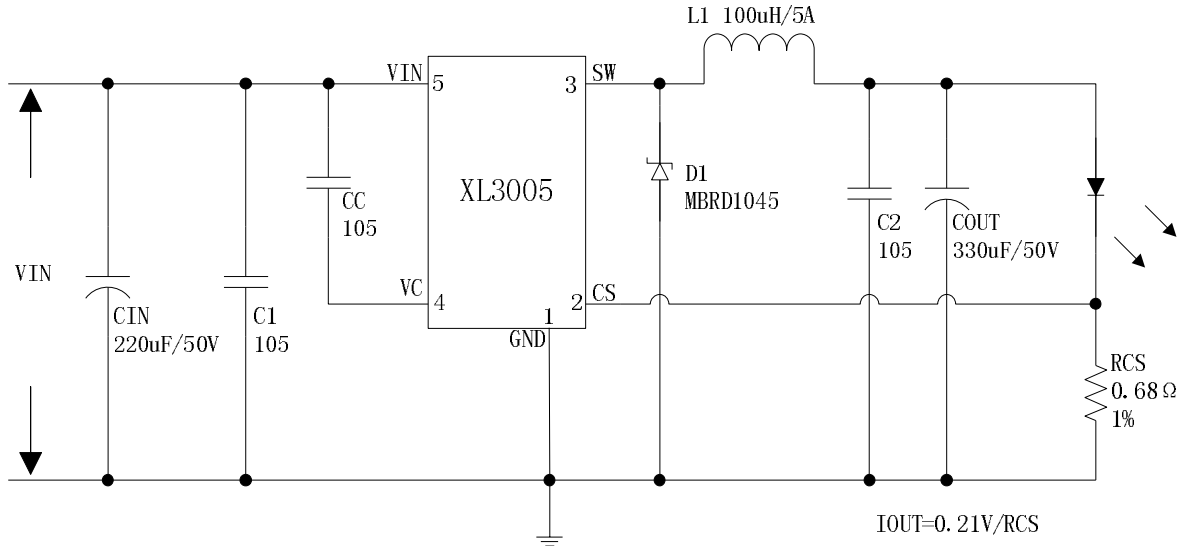


图 13.XL3005 系统参数测量电路 (VIN=8V~36V,IOU=308mA)

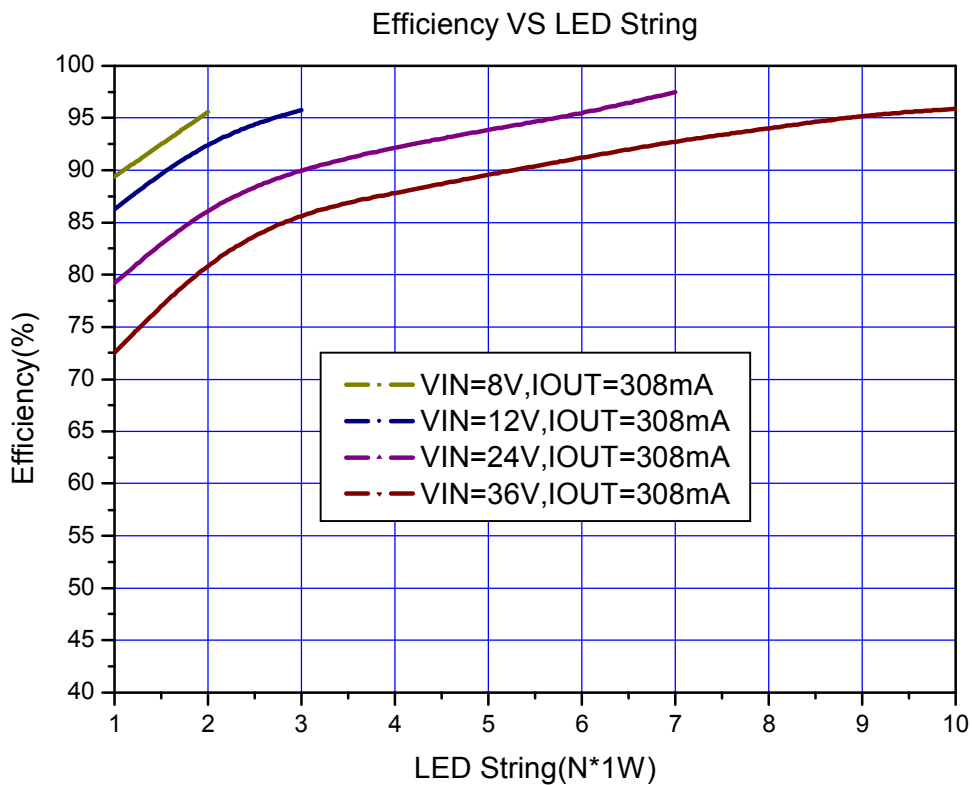


图14. XL3005系统效率曲线

典型系统应用(VIN=8V~36V, IOU=615mA)

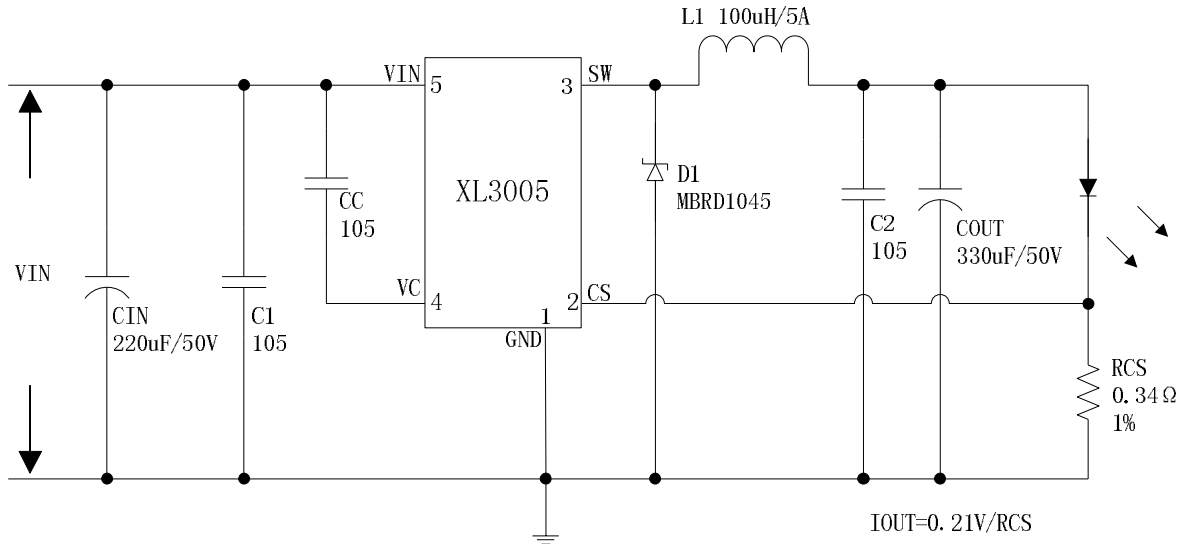


图 15. XL3005 系统参数测量电路 (VIN=8V~36V,IOU=615mA)

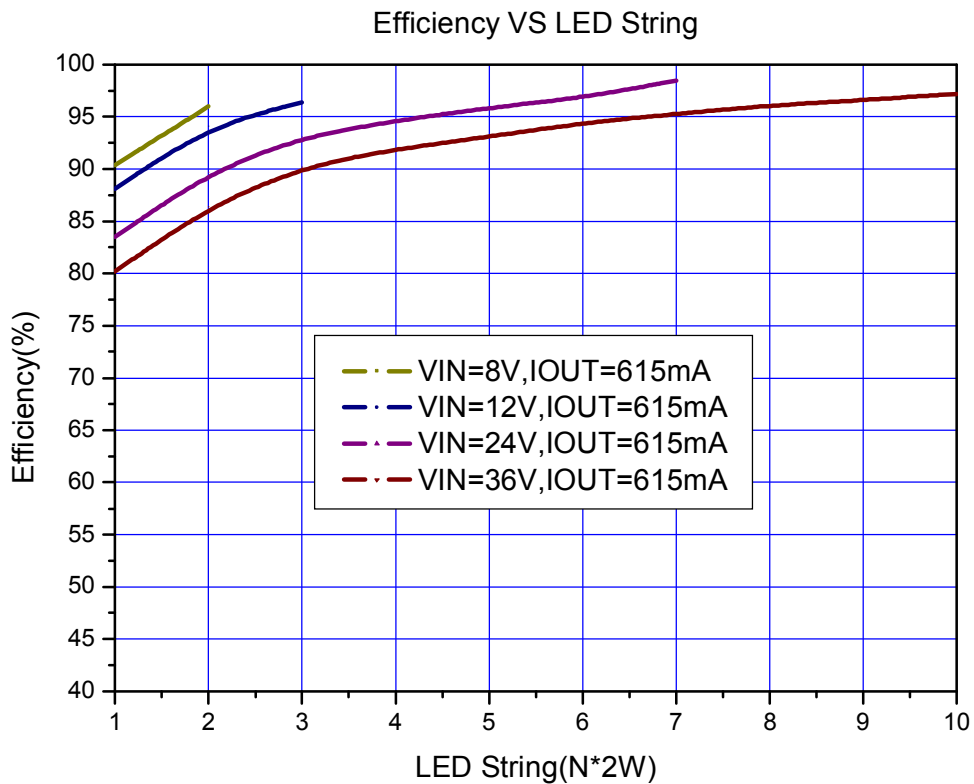


图 16. XL3005系统效率曲线

典型系统应用(VIN=8V~36V, IOU=925mA)

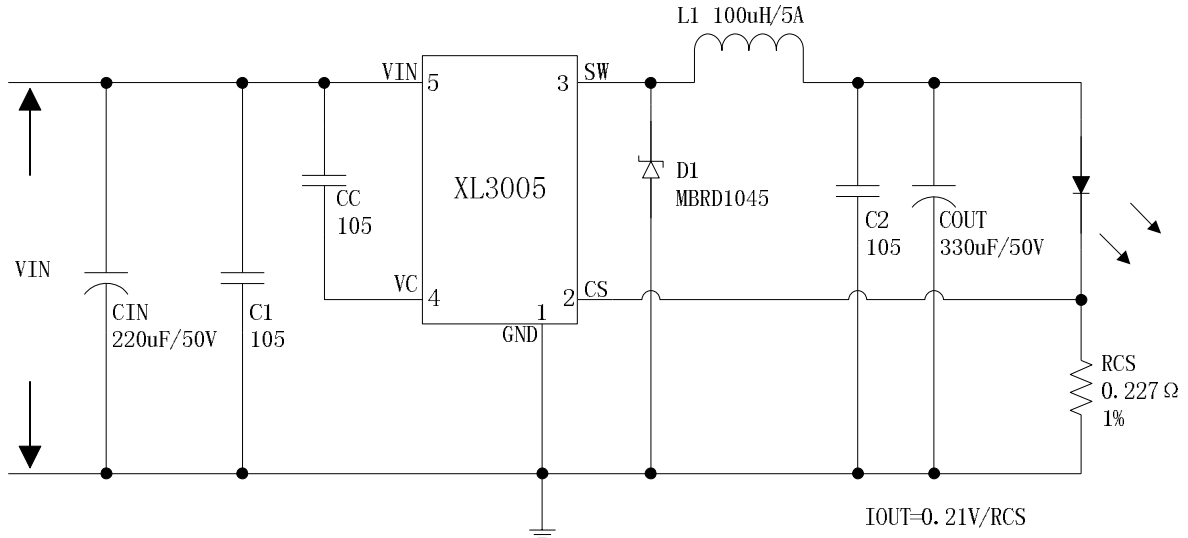


图 17. XL3005 系统参数测量电路 (VIN=8V~36V,IOU=925mA)

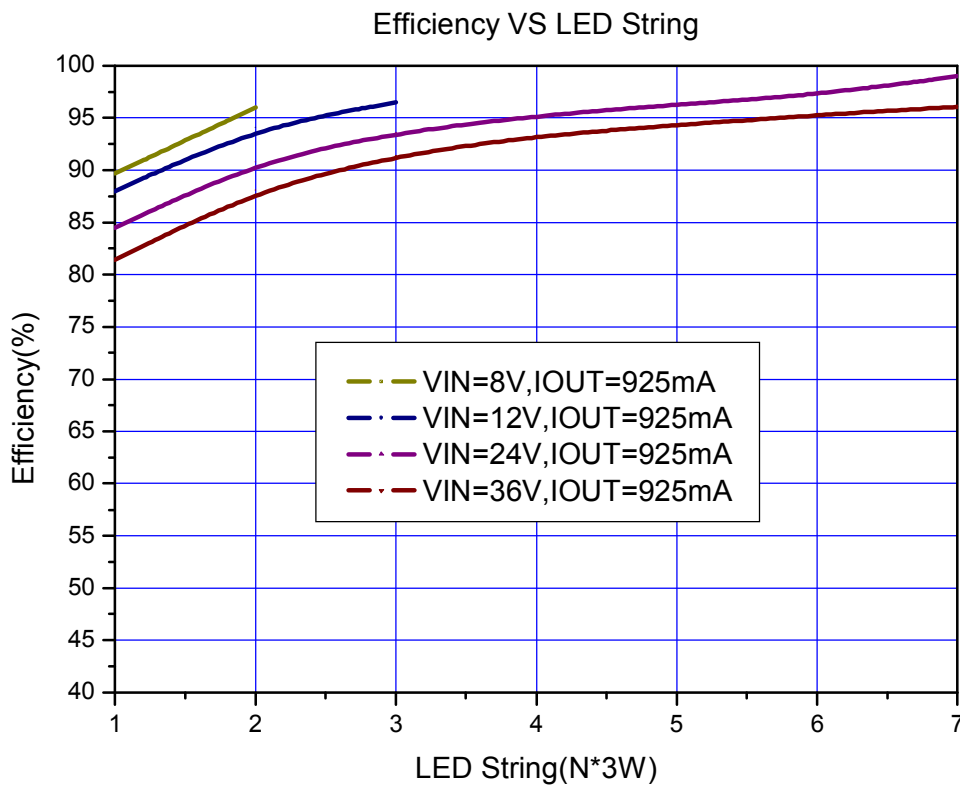


图18. XL3005系统效率曲线

典型系统应用(VIN=8V~36V, IOU=1540mA)

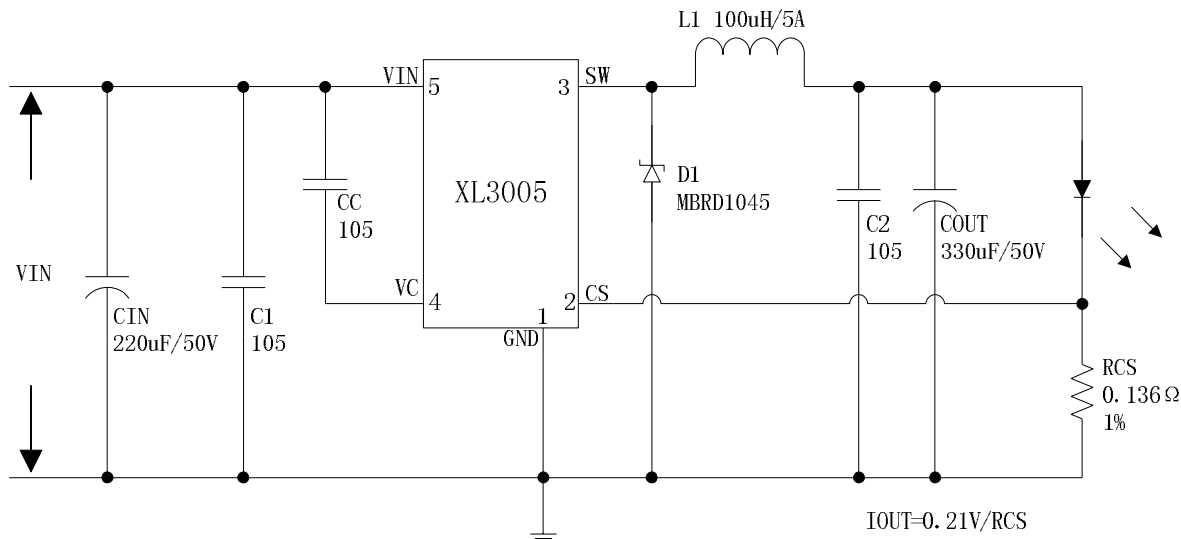


图 19. XL3005 系统参数测量电路 (VIN=8V~36V, IOU=1540mA)

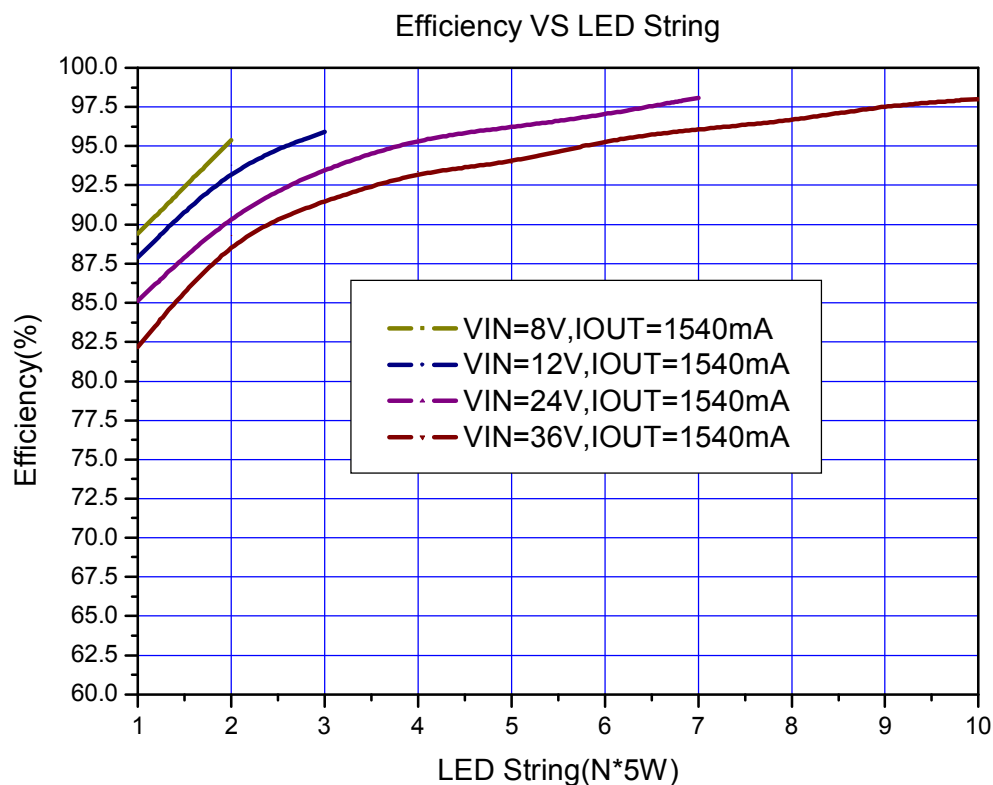


图20. XL3005系统效率曲线

典型系统应用(VIN=8V~36V, IOU=2140mA)

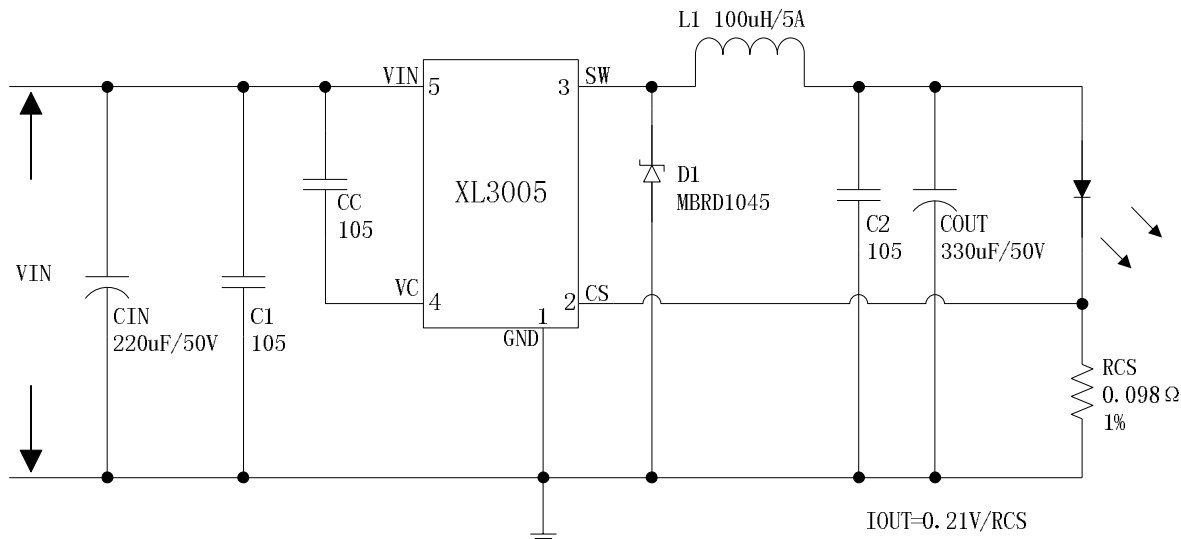


图 21. XL3005 系统参数测量电路 (VIN=8V~36V, IOU=2140mA)

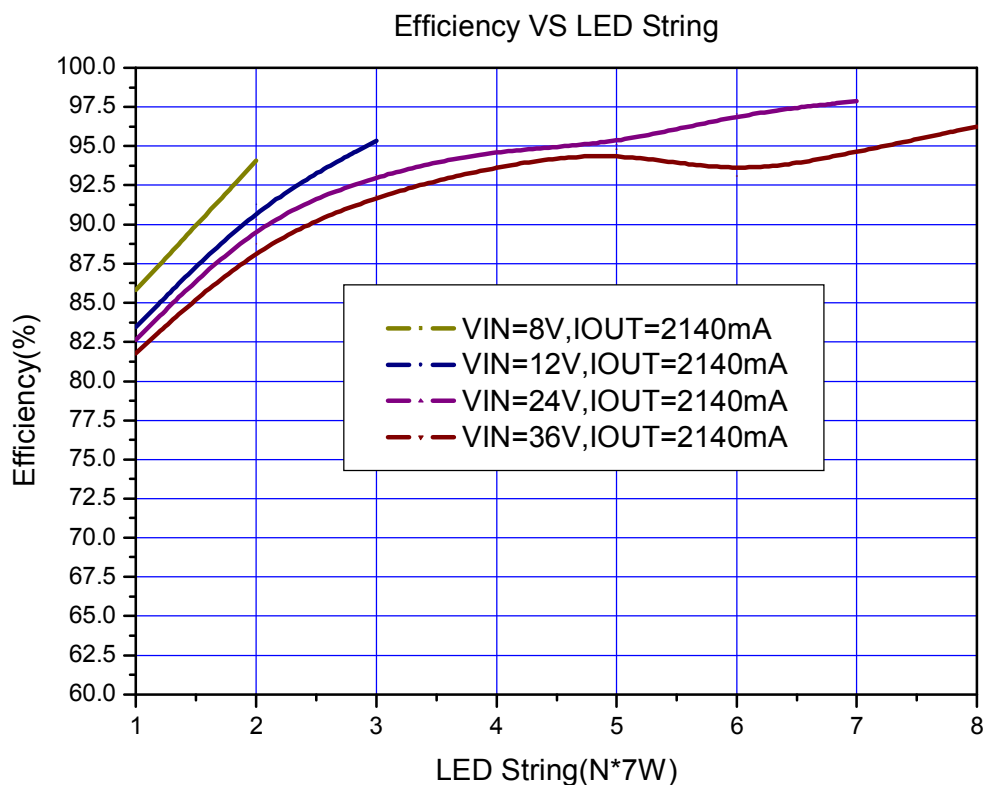


图22. XL3005系统效率曲线

典型系统应用(PWM DIMMING)

典型应用中添加合适的外围元器件可实现PWM调光功能，改变PWM信号的占空比可得到不同的LED电流。PWM信号高电平大于3.3V（参考地，小于VIN），低电平小于0.2V（参考地）。

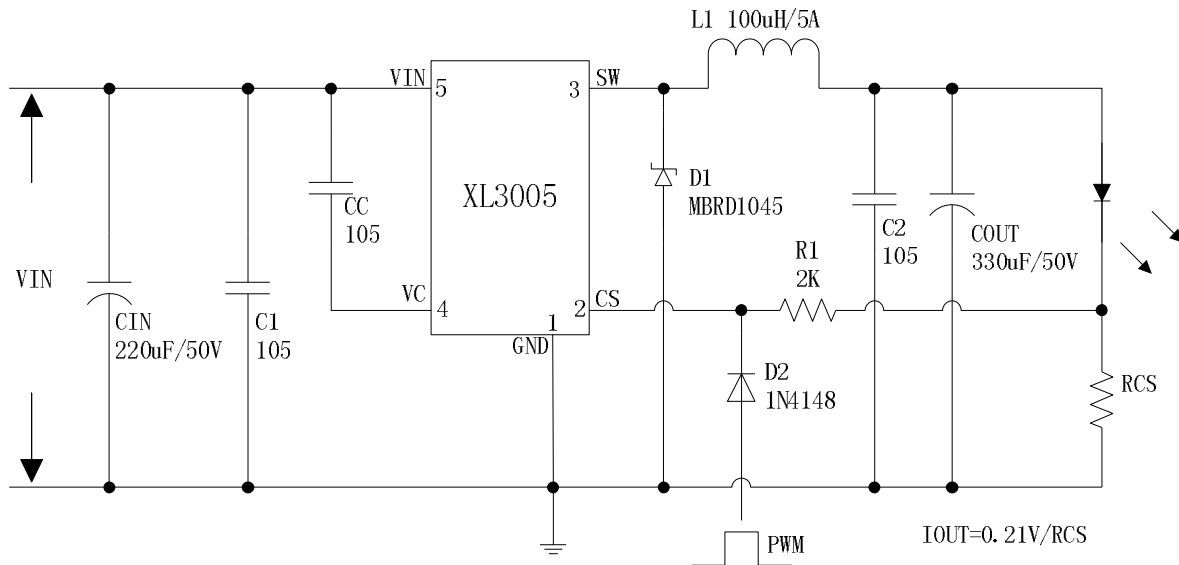
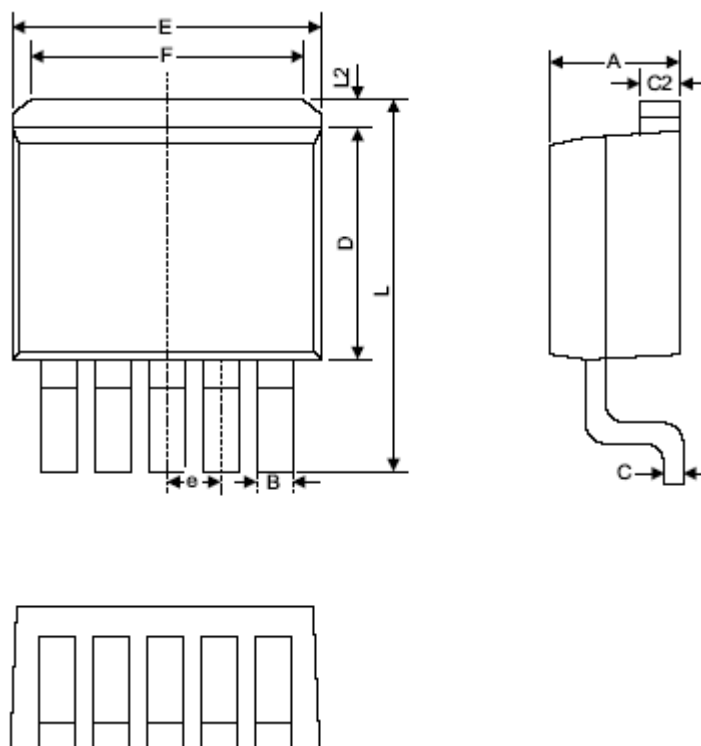


图 23. XL3005 系统参数测量电路（PWM DIMMING）

物理尺寸

TO263-5L



| Symbol | Dimensions In Millimeters | | Dimensions In Inches | |
|--------|---------------------------|--------|----------------------|-------|
| | Min | Max | Min | Max |
| A | 4.440 | 4.650 | 0.175 | 0.183 |
| B | 0.710 | 0.970 | 0.028 | 0.038 |
| C | 0.360 | 0.640 | 0.014 | 0.025 |
| C2 | 1.255 | 1.285 | 0.049 | 0.051 |
| D | 8.390 | 8.890 | 0.330 | 0.350 |
| E | 9.960 | 10.360 | 0.392 | 0.408 |
| e | 1.550 | 1.850 | 0.061 | 0.073 |
| F | 6.360 | 7.360 | 0.250 | 0.290 |
| L | 13.950 | 14.750 | 0.549 | 0.581 |
| L2 | 1.120 | 1.420 | 0.044 | 0.056 |

重要申明

XLSEMI 保留在任何时间、在没有任何通报的前提下，对所提供的产品和服务进行更正、修改、增强的权利。XLSEMI 不对 XLSEMI 产品以外的任何电路使用负责，也不提供其专利权许可。

XLSEMI 对客户应用帮助或产品设计不承担任何责任。客户应对其使用 XLSEMI 的产品和应用自行负责。为尽量减小与客户产品和应用相关的风险，客户应提供充分的设计与操作安全措施。

XLSEMI 保证其所销售的产品性能符合 XLSEMI 标准保修的适用规范，仅在 XLSEMI 保证的范围内，且 XLSEMI 认为有必要时才会使用测试或者其他质量控制技术。除非政府做出了硬性规定，否则没有必要对每种产品的所有参数进行测试。

对于 XLSEMI 的产品手册或数据表，仅在没有对内容进行任何篡改且带有相关授权、条件、限制和声明的情况下才允许进行复制。在复制信息的过程中对内容的篡改属于非法的、欺诈性商业行为。XLSEMI 对此类篡改过的文件不承担任何责任。

有关最新的产品信息，请访问 www.xlsemi.com。