

◇ 不锈钢角行程MLS300-S系列

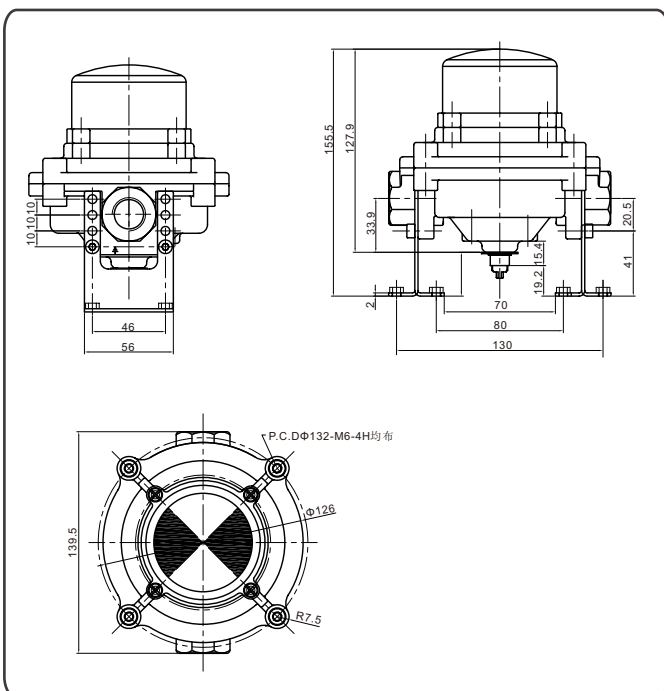
MLS300-S系列限位开关用于自控阀门的开关位置现场指示和远程开关信号输出。本产品壳体材质为316L不锈钢，设计为隔爆型结构，符合ExdIICT6防爆标准，广泛应用于石油、天然气，石化等工业。



◆ 产品特点

- 双轴密封设计，每个轴分别与上盖和底座连接，拆装方便，并具有良好的防护功能。
- 精确的同心设计，确保阀位准确。
- 二维可视指示器，高对比颜色设计，可全角度指示阀位位置。
- 安装符合NAMUR标准，最大限度的提高互换性。
- 防脱螺栓，拆装时附在上盖不会脱落。
- 壳体材质为316L不锈钢，可应用于强腐蚀性环境。
- 双电缆接口，可选择公制或英制标准。
- 弹簧负载凸轮，免工具即可调试。

外形尺寸



选型代码

MLS300-S - [1][2][3]

[1] 开关类型	[2] 电气接口	[3] 环境温度
- 机械开关(无源)	0 : 2-G1/2"	S : -20~70°C
M0 : 2-SPDT	1 : 2-NPT1/2"	L : -40~80°C
- 感应式接近开关	2 : 2-M20×1.5	H : -20~120°C
P0 : 2线制电感式接近开关(本安型)	4 : 2-G3/4	
P1 : 2线制电感式接近开关	5 : 2-NPT3/4	
P2 : 3线制电感式接近开关		

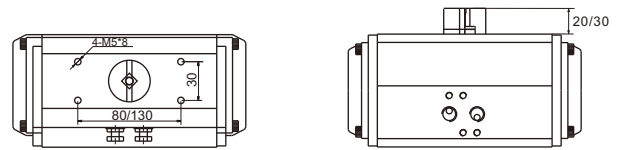
安装指南

1. 安装注意事项

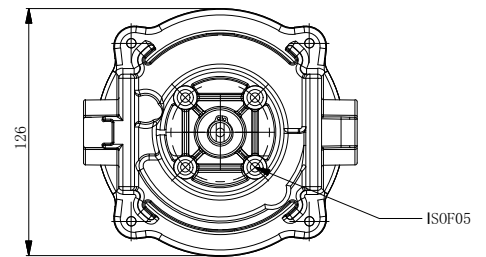
- (1) 请确认开关和MLS300-S的防爆和防护等级，确保符合安全防护要求，开关触点电压不超过规定值。
- (2) 安装和维护必须由专业人员来操作。
- (3) 为了避免意外事故发生，造成伤害和破坏，在维护和检查时，确认提供的电源在要求范围内，安装位置和方向不得超出要求的危险区域。

2. 支架连接

- (1) MLS300-S系列标配为可调支架，适合NAMUR标准气缸的安装，可配用的气缸安装尺寸有30×80，30×130，气缸突出轴高度为20/30mm，如需其它规格请联系我公司。

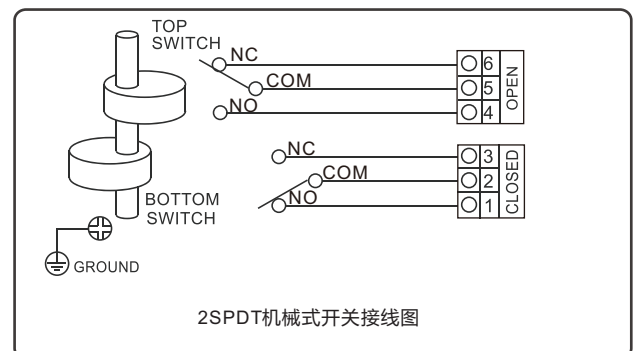


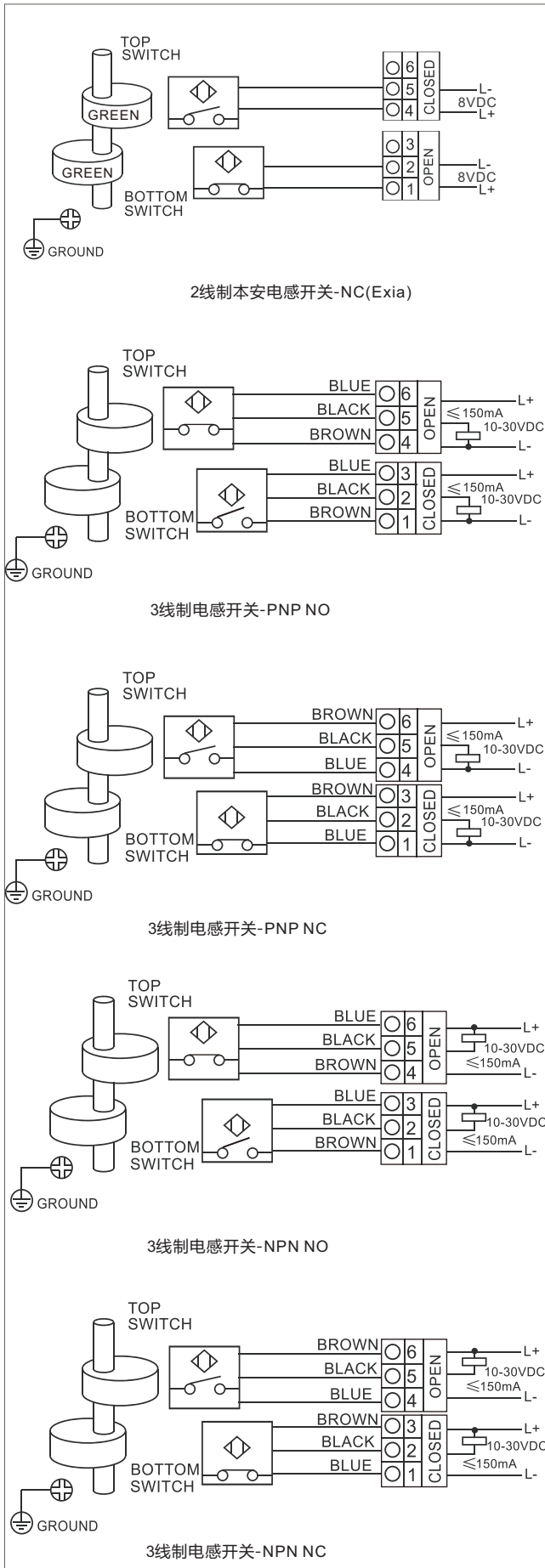
- (2) MLS300-S限位开关安装尺寸如图所示，请按要求把安装支架与限位开关连接好。



3. 电气连接

电气连接必须符合国际标准或当地标准规范。请按产品提供的接线图接线。





注：其它类型开关接线圈请与MORC公司联系

3. 微动开关的连接

(1)机械开关的连接

拧开4颗固定螺钉即可打开盖子，标准MLS300-S有6个接线端子，1~3号端子为关位接线端子，4~5端子为开位接线端子。推荐使用1.5mm线缆连接，松开端子的螺钉，把线头放进去再拧紧即可完成接线。

注意：所接电源必须在微动开关额定容量范围内。



(2)接近式开关的连接

接线方式与机械开关一样，注意开关类型和电源要求。

4. 指示器设置

操作执行器或阀门做开关动作，检查指示器开关指示是否与执行器或阀门的开关相对应。出厂时设定开和关的指示对应于0°(绿色)和90°(红色)，如需要改变开关指示状态，只需打开指示盖，把对应的指示标记调整即可。



5. 设置触点开关

(1)用万用表电阻档、继电器或指示灯即可简单的设定触点开关。

(2)产品安装到执行器或阀门上后，使执行器或阀门运行到正确的位置，把盖子打开，调节轴上相应凸轮让微动开关动作，并测量电阻值或看指示灯，正确时电阻值接近0或指示灯亮，另一个位置也按同样的方法。

维护与维修

正确的维护是保证MLS300-S限位开关长期正常工作必要条件。当出现故障时可通过如下检查来简单的判断维修：

1. 检查线路是否正确。
2. 检查工作电源是否在允许范围内。
3. 检查位置指示是否正确。
4. 检查电气位置(触点输出)是否正确。