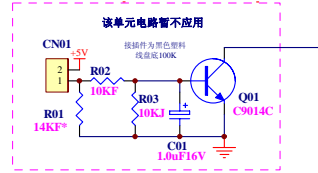
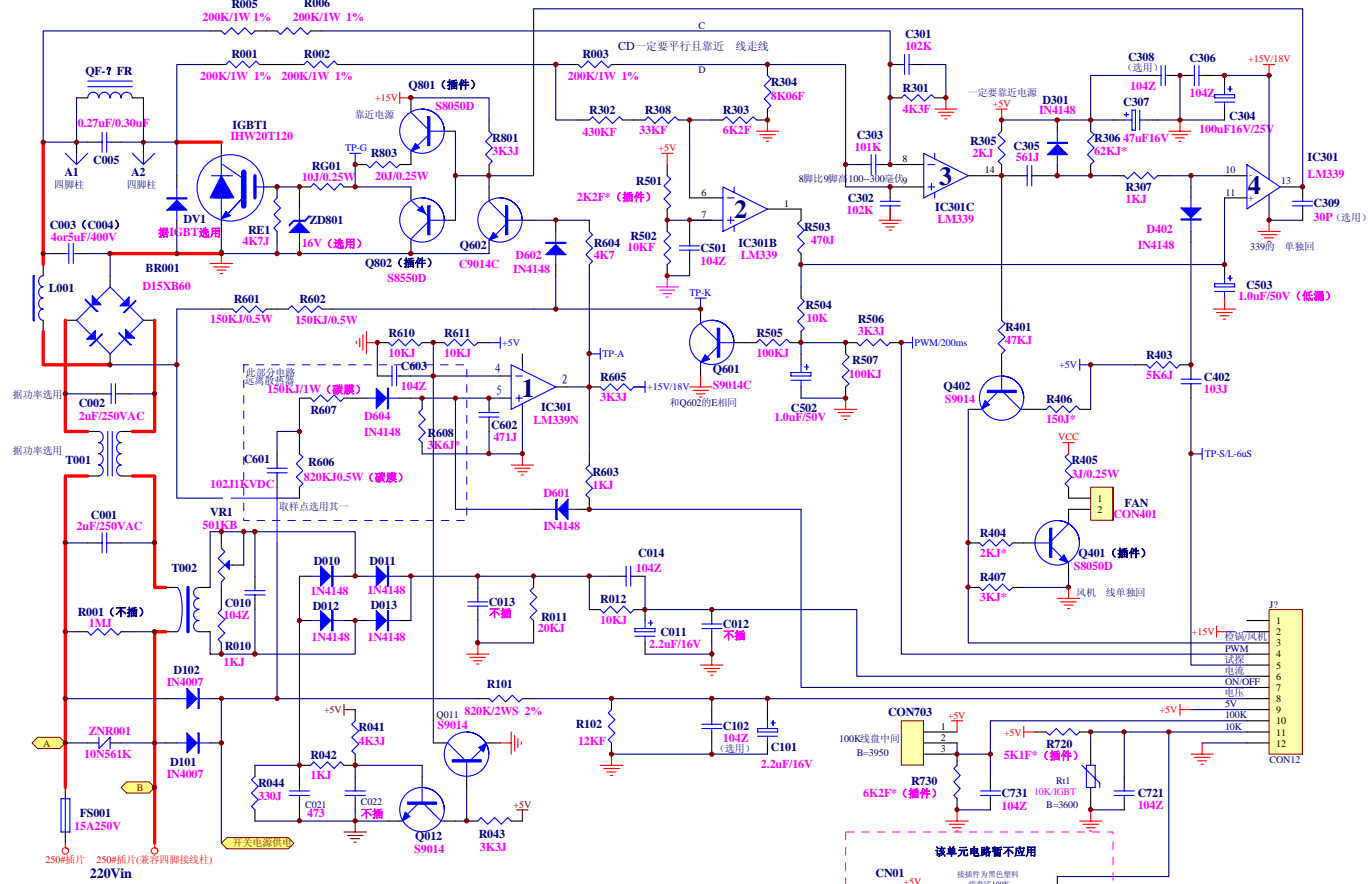


家电维修资料网
www.520101.com



- 元件编号规则
- 1 高低压取样
 - 2
 - 3 同步
 - 4 检测风机/试探
 - 5 PWM/VPP相位
 - 6 保护
 - 7 传感器
 - 8 驱动
 - 9 低压供电
 - 0 高压部分/电流部分

参数带有*的可 据情况进行调整

GDQF.COM			
制图:	名称:	QG标准主板	Sheet 1 of 1
审核:	PCB图号:	QF-?	
批准:	日期:	2005/12/05	Size: A3