



UE410-8DI3

Flexi Classic

安全控制器

SICK
Sensor Intelligence.



图片可能存在偏差



订购信息

类型	订货号
UE410-8DI3	6026139

其他设备规格和配件 → www.sick.com/Flexi_Classic

详细技术参数

产品特点

模块	I/O 模块
配置方式	通过旋转开关

安全技术参数

安全完整性等级	SIL3 (IEC 61508) SILCL3 (EN 62061)
类别	类别 4 (EN ISO 13849)
性能等级	PL e (EN ISO 13849)
PFH _D (每小时危险失效率)	3.8×10^{-9} (EN ISO 13849)
T _M (持续运行时间)	20 年 (EN ISO 13849)

功能

UND 连接	✓
ODER 连接	✓
旁通	✓

接口

输入端	8 个安全输入端
输出端	8 个试验输出端
连接类型	插拔式螺丝接线端
显示元件	LEDs

电气参数

防护等级	III (EN 61140)
电压供给	通过 FLEXBUS
功耗	≤ 3 W (DC)
内部消耗功率	≤ 3 W (DC)

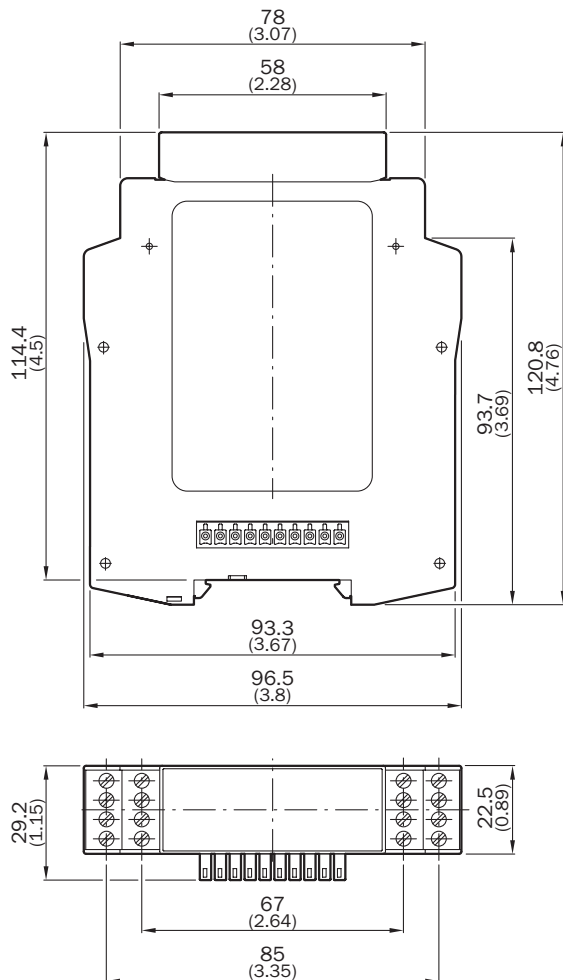
机械参数

尺寸(宽 x 高 x 深)	22.5 mm x 96.5 mm x 120.8 mm
重量	150 g

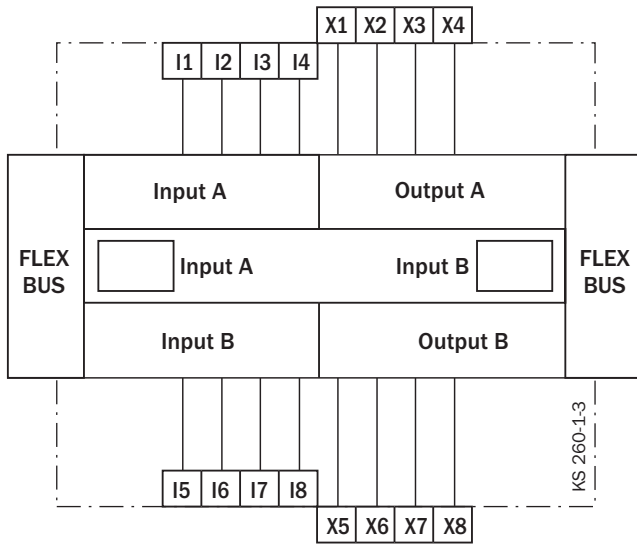
环境参数

外壳防护等级	外壳	IP40 (EN 60529)
	接线端子	IP20 (EN 60529)
工作环境温度	-25 °C ... +55 °C	
储存温度范围	-25 °C ... +70 °C	
空气湿度	15 % ... 95 %, 非冷凝	
根据气候条件	EN 61131-2 (环境温度 55 °C、相对空气湿度 95%)	
电磁兼容性 (EMC)	等级 A (EN 61000-6-2, EN 55011)	
抗振动	5 g RMS, 5 Hz ... 500 Hz (EN 60068-2-64)	

尺寸图 (尺寸单位: mm)



接线图



SICK 概览

SICK 是工业用智能传感器和传感技术解决方案的主要制造商之一。独特的产品和服务范围为安全有效地控制流程创造最优的基础,防止发生人身事故并且避免环境污染。

我们在诸多领域拥有丰富的经验,熟知其流程和要求。这样我们就可以用智能传感器为客户提供其所需。在欧洲、亚洲和北美洲的应用中心,我们会根据客户的需求测试并优化系统解决方案。SICK 是值得您信赖的供应商和研发合作伙伴。

全面的服务更加完善我们的订单:SICK 全方位服务在机器整个寿命周期中提供帮助并保证安全性和生产率。

这对我们来说就是“传感智能”。

与您全球通行:

联系人以及其它分公司所在地 - www.sick.com