

顶棚式传感器 (天花板安装用温度传感器)

概要

顶棚式传感器TY7301是与电子调节器组合使用的天花板安装型的温度检测器。

最适合无柱构造或重视内饰等温度检测器的设置场所受限制的场所。



特长

- 可保持壁面的美观、有效利用空间。
- 薄型·正方形·简洁的设计与天花板良好的吻合。
- 可安装在设备板或吸音板等各种天花板上。
- 与壁面设置的温度检测器比较，布局变更时容易对应。
- 可在室内进行安装及维护。

型号

型号	内容
TY7301B2000	顶棚式传感器： - 热电阻(Pt100) - 导线连接 - 盖板螺丝固定
TY7301B2001	顶棚式传感器： - 热电阻(Pt100) - 模块电缆连接 - 盖板螺丝固定
TY7301K2000	顶棚式传感器： - 热电阻(Pt1000) - 导线连接 - 盖板螺丝固定

选项(另购品)

项目	型号	备注
安装 支架*	设备板安装用 顶棚式传感器 专用安装支架 83153520-001	请勿用于吸音板的天花板
	吸音板安装用 推荐安装夹·吊具 (Negurosu Denko Co., Ltd.产) HKC1 (本公司非卖品)	可安装在 12~19 mm 厚的吸音板上
LAN 电缆 (模块电缆连接型用)	DY7210	请使用满足以下条件的 LAN 电缆 - TIA/EIA-568 类别3以上 (ø0.5 mm x 4P) - 与连接的控制器的规格符合的配线长

TIA/EIA: Telecommunications Industry Association/Electronic Industries Association(美国电信工业协会/电子工业协会)

注)

* 请根据天花板的厚度及材质准备安装支架。详细内容请向本公司销售人员咨询。



安全注意事项

使用前请仔细阅读本使用说明书，并在此基础上正确地使用本产品。
阅读后，请务必将使用说明书保管在可随时查阅的地方。




使用上的限制事项、要求







本产品用于普通的空调控制。请勿在有碍人身安全的情况下使用本产品。
另外，当用于洁净室、动物棚舍等对可靠性、控制精度有特别要求的用途时，请咨询本公司的销售人员。
另外，对客户应用结果，本公司有不能承担责任的场合，请谅解。

「警告」及「注意」

	警告	当错误使用时，可能会造成使用者死亡或重伤的危险情况。
	注意	当错误使用时，可能会造成使用者轻伤或财物损失的危险情况。

图示例

	△记号是用于警告(注意)由于明确的误操作或错误使用可能产生危险(左图的例是注意触电)的场合的示例。
	⊘记号是为了避免危险的发生而禁止特定的行为(左图例表示禁止拆解)的场合的示例。
	●记号是表示为了避免危险的发生而有采取特定行为的义务(左图的例为一般指示)的场合的示例。

 注意	
	请设置在满足规格栏所记载的使用条件(温度、湿度、电压、振动、冲击、安装方向和环境等)的场所并在该范围内使用本产品。 否则，可能会引起火灾或造成故障。
	为了安全起见，安装配线工作必须由具备自控工程及电气工程等方面专业知识的技术人员进行。
	关于配线，请按照各地的配线规程、电气设备技术基准来施工。
	请勿拆卸本产品。 否则，可能会导致故障。
	在废弃本产品时，请将其作为工业废弃物根据当地的条例规定进行妥当处理。此外，请勿回收使用本产品的部分或全部零件。

规格

项目		规格	
测量范围		0 °C~60 °C	
测量精度	热电阻(Pt100)	TY7301B2000, TY7301B2001: ± 0.3 °C * 施加电流 1 mA, 风速 0.5 m/s	
	热电阻(Pt1000)	TY7301K2000: ± 0.5 °C * 施加电流 0.1~0.3 mA, 风速 0.5 m/s	
输出信号		TY7301B2000, TY7301B2001: 100 Ω / 0 °C (热电阻(Pt100) JIS C 1604 A 级) TY7301K2000: 1000 Ω / 0 °C (热电阻(Pt1000) JIS C 1604 A 级相当)	
时间常数		3 min.以内(环境风速 0.5 m/s)	
环境条件		规格环境条件	运输·保管条件
	环境温度	0 °C~60 °C	-10 °C~+65 °C
	环境湿度	10 %RH~90 %RH (但无结露)	5 %RH~95 %RH (但无结露)
绝缘电阻		500 V DC, 100 MΩ 以上	
耐电压		500 V AC 1 分間印加時、泄漏電流 5 mA 以下 600 V AC 施加 1 秒時、泄漏電流 5 mA 以下	
颜色		浅灰	
材质		阻燃性 ABS 树脂	
质量		约 70 g	
配线	导线连接	TY7301B2000: 3 线式(红 1 线、白 2 线) 耐热塑料电线, 0.75 mm ² , 配线长 300 mm TY7301K2000: 2 线式(红 1 线、白 1 线) 耐热塑料电线, 0.75 mm ² , 配线长 300 mm	
	模块电缆连接	TY7301B2001: 模块电缆, 配线长 160 mm	
附属部品		安装螺丝(M4 x 12 螺丝 2 颗、M4 x 35 螺丝 2 颗)	

ABS: Acrylonitrile butadiene styrene(丙烯腈-丁二烯-苯乙烯共聚合物)

JIS: Japanese Industrial Standards(日本工业标准)

外形尺寸

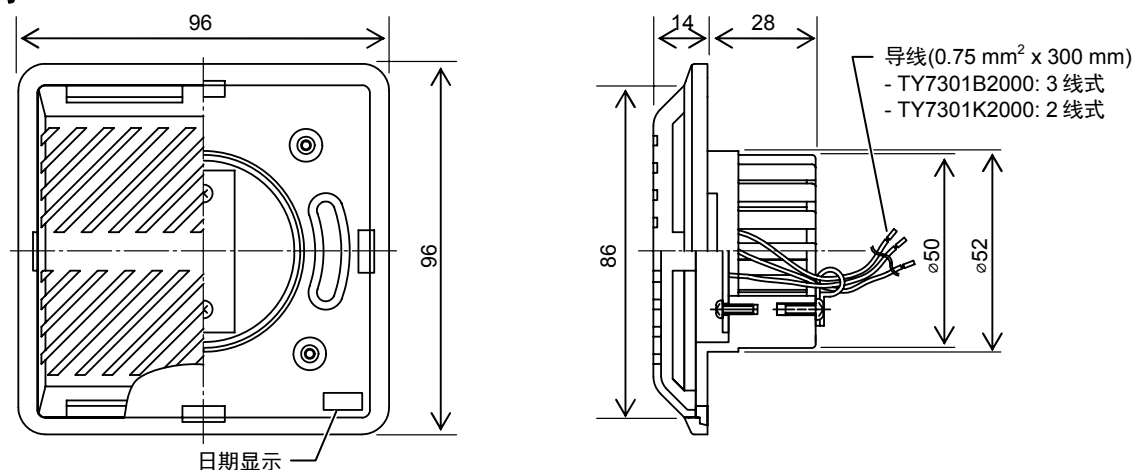


图 1. 外形尺寸图: TY7301B2000, TY7301K2000 (mm)

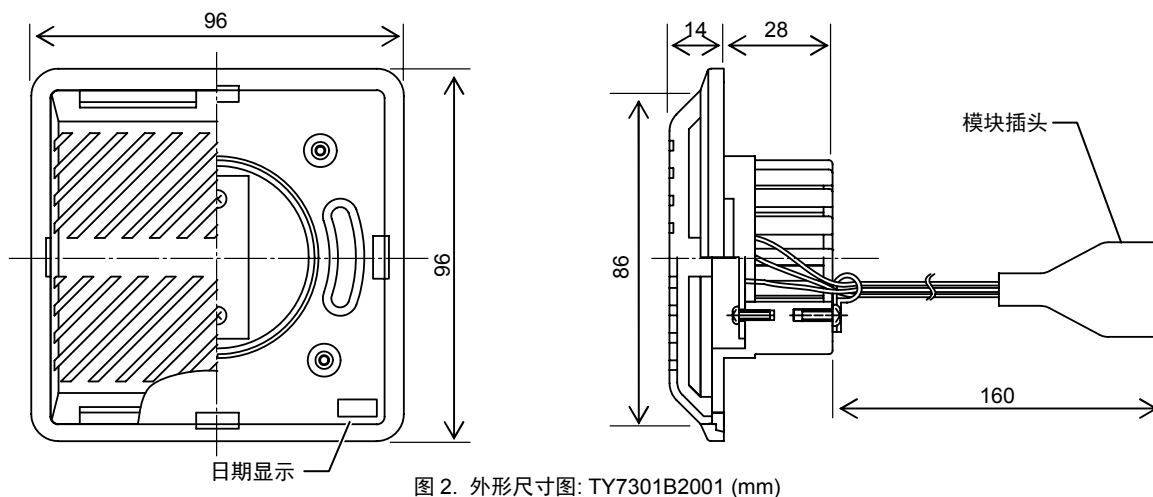


图 2. 外形尺寸图: TY7301B2001 (mm)

安装

⚠ 注意



请设置在满足规格栏所记载的使用条件(温度、湿度、电压、振动、冲击、安装方向和环境等)的场所并在该范围内使用本产品。

否则,可能会引起火灾或造成故障。



为了安全起见,安装配线工作必须由具备自控工程及电气工程等方面专业知识的技术人员进行。

安装场所

本产品安装时,请遵守以下条件。

- 安装在天花板面上。
注) 本产品是天花板安装用。请勿安装在壁面上。
- 必须是天花板内有返回风箱的空调方式。
- 安装在内部区域的场合。
 - 让室内的空气可靠地通过本产品的检测元件部。
 - 防止本产品短路。
 - 不受照明器具等其它机器发热的影响。
- 安装在外围区域的场合。
 - 让室内的空气可靠地通过本产品的检测元件部。
 - 防止本产品短路。
 - 安装在送气吹出口的附近。
 - 避免安装在窗口侧的天花板送气吹出口、安装在靠近内部区域一侧。
 - 避免受阳光的放射热的影响。

安装准备

- 本产品安装在天花板上需要支架。请根据天花板的厚度及材质准备安装支架。(参考选项(另购品)章节)
- 请根据使用的安装支架,在天花板开安装孔。使用本公司产设备板用安装支架或本公司推荐的安装夹的场合,请开 $\varnothing 82 \pm 1$ mm的孔。(下图参考)

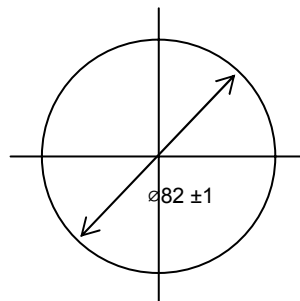


图 3. 安装孔尺寸 (mm)

- 请参考以下安装例进行安装。本产品的安装方法根据天花板材料及安装支架,分为2种类。

安装在吸音板上

使用本公司推荐的安装夹, 把本产品安装在吸音板上的步骤如下。

- 1) 从本产品的本体取下盖板。
- 2) 2颗带十字孔的平头小螺丝(M4 x 35、附属品)把安装夹临时固定在本体上。

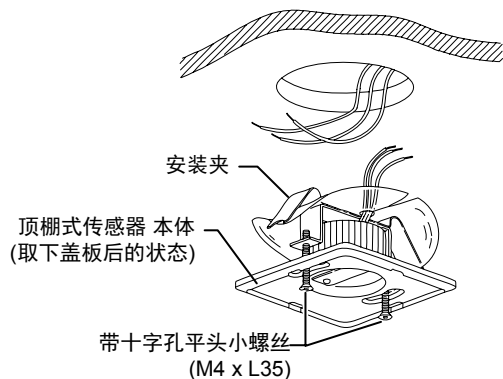


图 4. 安装在吸音板上 步骤 2):
TY7301B2000 · TY7301K2000(导线连接型)

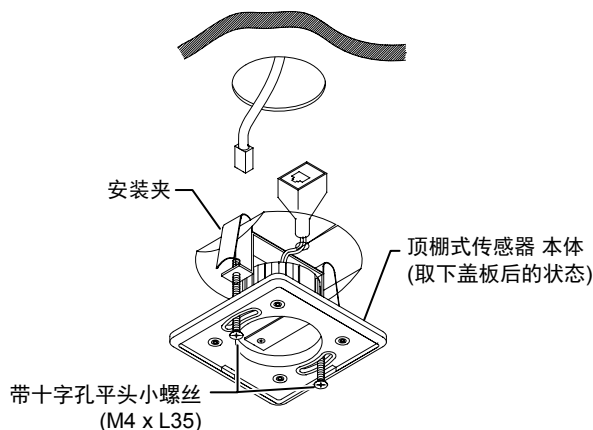


图 5. 安装在吸音板上 步骤 2):
TY7301B2001(模块电缆连接型)

- 3) 把天花板内的传感器用配线与顶棚式传感器本体连接。
TY7301B2000 · TY7301K2000的场合: 天花板内的传感器连接用导线与本体导线连接。

重要:

请使用闭端连接件等对TY7301B2000 · TY73001K2000可靠地接线。

TY7301B2001的场合: 把天花板内的传感器连接用电缆的模块插头与本体电缆的模块插口连接。

重要:

插入TY7301B2001的模块插头直到听到模块插头发出“咔哒”、轻拉电缆确认不能拔出。

- 4) 用手按压安装夹的弹簧、放入天花板侧的安装用孔中。

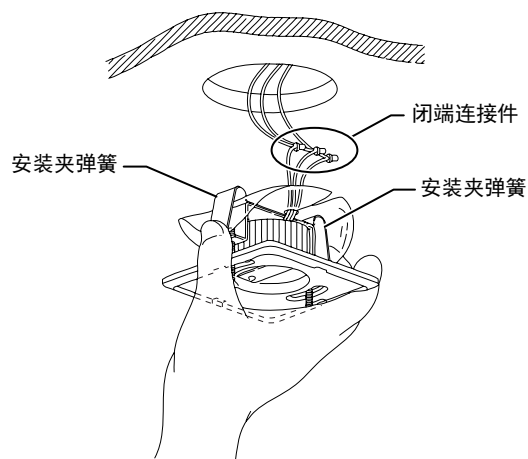


图 6. 安装在吸音板上 步骤 4):
TY7301B2000 · TY7301K2000(导线连接型)

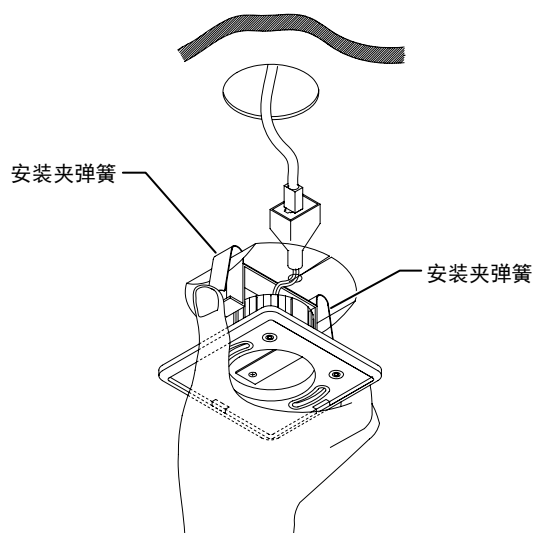


图 7. 安装在吸音板上 步骤 4):
TY7301B2001(模块电缆连接型)

- 5) 确认安装位置、把临时固定的螺丝正式紧固并固定本体。

重要:

用螺丝固定本体时, 请注意防止工具等损伤温度元件。

- 6) 按压盖板直到听到“咔哒”声。盖板按压到位后轻拉盖板，确认不会脱离本体。

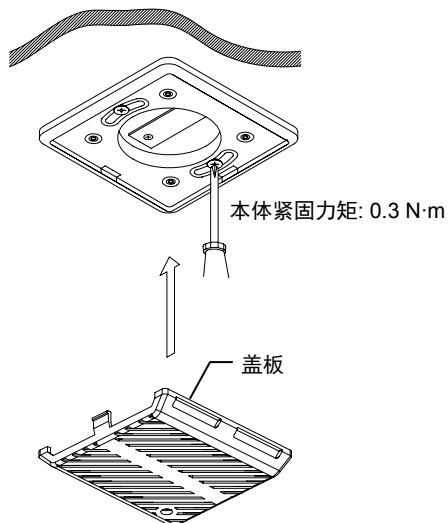


图 8. 安装在吸音板上 步骤 5)、6)

- 7) 紧固盖板上附带的螺丝、固定盖板。

注)

在本体上开4处螺丝安装孔。盖板可按任意方向粘贴用螺丝(1颗)可固定。

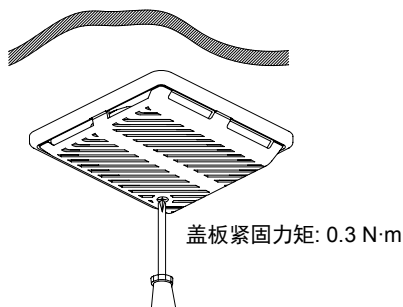


图 9. 安装在吸音板上 步骤 7)

安装在设备上

使用本公司产另售的专用安装支架，把本产品安装在设备板上时的步骤如下。

- 1) 从本产品的本体取下盖板。
- 2) 在设备板的天花板侧的面上设置安装支架。此时，请把安装支架的胶磁朝向设备板侧。
- 3) 调整位置使安装支架的 $\phi 56$ mm孔的中央与设备板上开的安装孔的中央对齐。

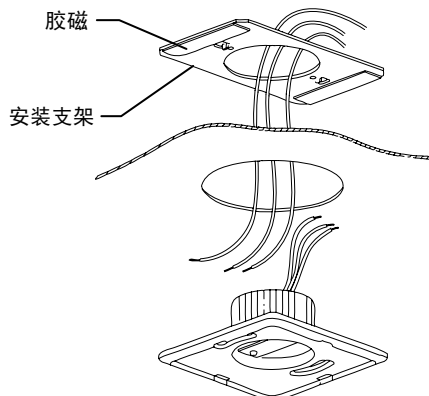


图 10. 安装在设备板上 步骤 2)、3):
TY7301B2000 · TY7301K2000(导线连接型)

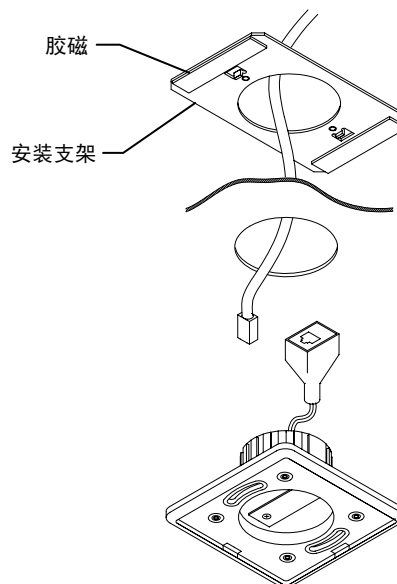


图 11. 安装在设备板上 2)、3):
TY7301B2001(模块电缆连接型)

- 4) 把天花板内的传感器用配线与顶棚式传感器 本体连接。
TY7301B2000 · TY7301K2000的场合: 天花板内的传感器连接用导线与本体导线连接。

重要:

请使用闭端连接件等对TY7301B2000 · TY73001K2000可靠地接线。

TY7301B2001的场合: 把天花板内的传感器连接用电缆的模块插头与本体电缆的模块插口连接。

重要:

插入TY7301B2001的模块插头直到听到模块发出“咔哒”声、轻拉电缆确认不会被拔出。

- 5) 确认安装位置、用附属的带十字孔的2颗平头小螺丝(M4 x L12)把本体固定在安装支架上。

重要:

用螺丝固定本体时, 请注意防止工具等损伤温度检测元件。

- 6) 按压盖板直到听到“咔哒”声。盖板按压到位后轻拉盖板, 确认不会脱离本体。

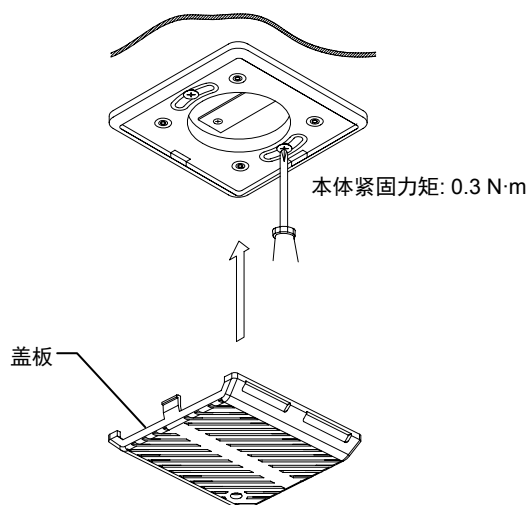


图 12. 安装在设备板上 步骤 5)、6)

- 7) 紧固盖板上附带的螺丝、固定盖板。

注)

在本体上开4处螺丝安装孔。盖板可按任意方向粘贴用螺丝(1颗)可固定。

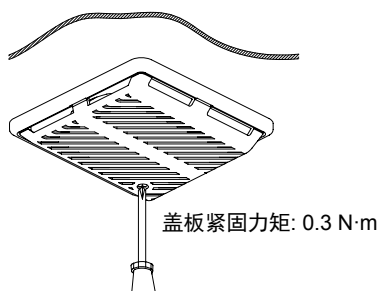


图 13. 安装在设备板上 步骤 7)

接线

注意



为了安全起见, 安装配线工作必须由具备自控工程及电气工程等方面专业知识的技术人员进行。



关于配线, 请按照当地的配线规程、电气设备技术标准来施工。

重要:

请把顶棚式传感器的信号线与其它机器的电源线分开配线。

配线上的注意

由于热电阻(Pt1000)的温度输入部采用2线式, 所以接线电阻会引起测量误差。例如, 使用1.25 mm²的导线时, 每10m会产生0.1 °C左右的测量误差。

请根据需要对连接的控制器进行调整。

导线连接

推荐电线:

1.25 mm² 耐热塑料绝缘电线(双绞线)

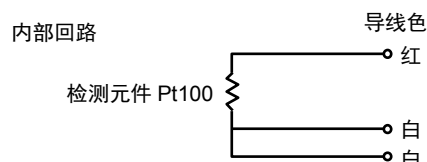


图 14. 内部回路图: TY7301B2000

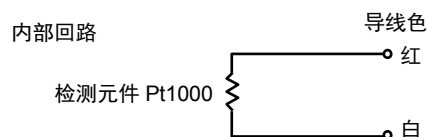


图 15. 内部回路图: TY7301K2000

模块电缆连接

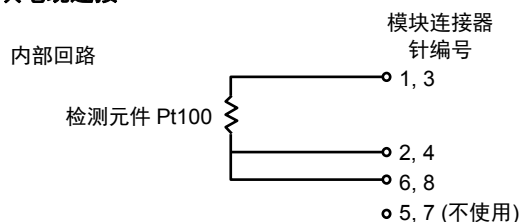


图 16. 内部回路图: TY7301B2001

维护

本产品出厂时已进行了检查，对温度测量精度进行了调整并在规格规定的范围内。不需产品安装场所的重新调整。请按以下项目进行维护。

定期检查

- 根据空气中灰尘的量及安装场所的污物状况决定定期检查的时期、确认测量精度、检查盖板的堵塞情况并进行清扫。
- 确认盖板有无松动、偏移、确保可靠地盖住本体。
- 有人的空间温度及天花板附近存在温度差。请根据需要由连接的控制器对温度差进行调整。

异常状态、检查及处理

运行中发生异常的场所，请根据下表进行检查、进行必要的处理。

异常状态及检查处理

异常状态	检查	处理
• 无输出 • 输出振荡	配线松动	重新配线
	配线的断线	
输出的响应慢	顶棚式传感器的破损	更换产品
	顶棚式传感器的积水/结露	更换产品
输出有误差	盖板的缝隙积有灰尘	去除灰尘
	安装场所	请参考 安装 章节、变更安装场所
	盖板的灰尘、污物状况 与实测值的误差	清扫盖板 • 由连接的控制器进行误差调整 • 更换产品 * 请与本公司担当人员联系
本体・盖板脱离	本体・盖板的摇晃、松动	请参考 安装 章节、重新安装本体・盖板



注意：变更本资料记载内容时，恕不另行通知，请谅解

阿自倍尔株式会社
楼宇系统公司

<http://www.azbil.com/cn/>