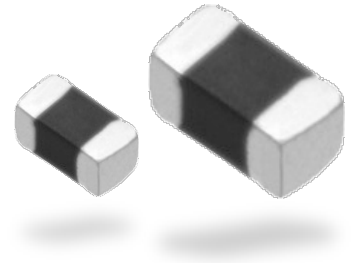


NTC 热敏电阻 (片式)

ERTJ 系列



特 点

- 表面贴装型 (0603 · 1005 · 1608尺寸)
- 叠层构造和独家外部电极制成技术实现了高可靠性
- 高耐热性 (使用温度可高达125 °C)
- 由环保无铅材料构成
- 已应对RoHS指令

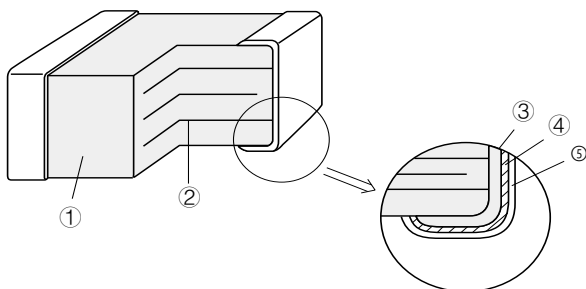
主要用途

- 用于移动电话
 - 晶体振荡电路的温度补偿
 - 半导体元件的温度补偿
- 用于电脑及周边设备
 - CPU温度检测
 - 打印机油墨粘度补偿
- 用于电池 (2次电池) 包装
 - 电池盒的温度检测
- 用于液晶显示装置
 - 对比度温度补偿
 - 显示器背光源用冷阴极管亮度的温度补偿

型号命名方式

1	2	3	4	5	6	7	8	9	10	11	12	(例)
E	R	T	J	0	E	G	1	0	3	J	A	
产品编号			形状编号	包装形式编号		B常数区分编号		公称电阻值 R_{25} (Ω)		电阻值容差编号		特殊规格
产品编号		类型编号	Z 0603	E 0603, 1005 冲压载带包装 (2 mm间距)		A 2701 ~ 2800 G 3301 ~ 3400 M 3801 ~ 3900 P 4001 ~ 4100 R 4201 ~ 4300 S 4301 ~ 4400 T 4401 ~ 4500 V 4601 ~ 4700		□□ □ 前2位数 为有效数 字 后续零的 个数		F $\pm 1\%$ G $\pm 2\%$ H $\pm 3\%$ J $\pm 5\%$ 高精度型 标准型		
ERT	NTC 热敏电阻	J 片式 (表面贴装型) 叠层型	0 1005 1 1608									

结构图



No.	名称
①	半导体陶瓷芯
②	内部电极
③	接地电极
④	端子电极
⑤	外部电极

规格

项目	0603	1005	1608
使用温度范围	-40 ~ 125 °C		
额定功率 ^{*1}	33 mW	66 mW	100 mW
散热定数 ^{*2}	约 1 mW / °C	约 2 mW / °C	约 3 mW / °C

*1: 额定功率: 额定周围温度25 °C时, 可连续施加的最大功率值。

•可连续施加的功率最大值(最大功率)在周围温度 25 °C以下是与额定功率相同, 25 °C以上时随功率递减曲线改变。

•详细情况请参照设计注意事项。

*2: 散热定数: 相当于热敏电阻由负荷功率引发自身发热温度上升 1 °C时的功率。

•散热定数以贴装厚度 1.6 mm 的玻璃环氧电路板时的值为参考值。

高精度型 (电阻值容差: ± 2 %, ± 1 %) 产品编号一览表

● 0603尺寸

型号	电阻值 at 25 °C (Ω)	电阻值容差	B 定数 at 25/50 (K)	B 定数 at 25/85 (K)
ERTJZEG103□A	10 kΩ	± 1 %(F) or ± 2 %(G)	(3380 K)	3435 K ± 1 %
ERTJZEP473□	47 kΩ		4050 K ± 1 %	(4100 K)
ERTJZEP683□	68 kΩ		4050 K ± 1 %	(4100 K)
ERTJZER683□	68 kΩ		4250 K ± 1 %	(4300 K)
ERTJZER104□	100 kΩ		4250 K ± 1 %	(4300 K)
ERTJZET104□	100 kΩ		4500 K ± 1 %	(4550 K)
ERTJZEV104□	100 kΩ		4700 K ± 1 %	(4750 K)

● 1005尺寸

型号	电阻值 at 25 °C (Ω)	电阻值容差	B 定数 at 25/50 (K)	B 定数 at 25/85 (K)
ERTJ0EG103□A	10 kΩ	± 1 %(F) or ± 2 %(G)	(3380 K)	3435 K ± 1 %
ERTJ0EP333□	33 kΩ		4050 K ± 1 %	(4100 K)
ERTJ0EP473□	47 kΩ		4050 K ± 1 %	(4100 K)
ERTJ0EP683□	68 kΩ		4050 K ± 1 %	(4100 K)
ERTJ0ER104□	100 kΩ		4250 K ± 1 %	(4300 K)
ERTJ0ES104□	100 kΩ		4330 K ± 1 %	(4390 K)
ERTJ0EV104□	100 kΩ		4700 K ± 1 %	(4750 K)
ERTJ0EV224□	220 kΩ		4700 K ± 1 %	(4750 K)

● 1608尺寸

型号	电阻值 at 25 °C (Ω)	电阻值容差	B 定数 at 25/50 (K)	B 定数 at 25/85 (K)
ERTJ1VG103□A	10 kΩ	± 1 %(F) or ± 2 %(G)	(3380 K)	3435 K ± 1 %
ERTJ1VS104□A	100 kΩ		(4330 K)	4390 K ± 1 %

型号中的□ 记录的是电阻值容差编号。

标准型 (电阻值容差: ± 5 %, ± 3 %) 产品编号一览表

● 0603尺寸

型号	电阻值 at 25 °C (Ω)	电阻值容差	B 定数 at 25/50 (K)	B 定数 at 25/85 (K)
ERTJZET202□	2.0 kΩ	± 3 %(H) or ± 5 %(J)	4500 K ± 2 %	(4450 K)
ERTJZET302□	3.0 kΩ		4500 K ± 2 %	(4450 K)
ERTJZET472□	4.7 kΩ		4500 K ± 2 %	(4450 K)
ERTJZEG103□A	10 kΩ		(3380 K)	3435 K ± 1 %
ERTJZEP473□	47 kΩ		4050 K ± 2 %	(4100 K)
ERTJZEP683□	68 kΩ		4050 K ± 2 %	(4100 K)
ERTJZER683□	68 kΩ		4250 K ± 2 %	(4300 K)
ERTJZER104□	100 kΩ		4250 K ± 2 %	(4300 K)
ERTJZET104□	100 kΩ		4500 K ± 2 %	(4550 K)
ERTJZEV104□	100 kΩ		4700 K ± 2 %	(4750 K)
ERTJZET154□	150 kΩ		4500 K ± 2 %	(4750 K)
ERTJZET224□	220 kΩ		4500 K ± 2 %	(4750 K)

型号中的□ 记录的是电阻值容差编号。

标准型 (电阻值容差: $\pm 5\%$, $\pm 3\%$) 产品编号一览表

● 1005尺寸

型号	电阻值 at 25 °C (Ω)	电阻值容差	B 定数 at 25/50 (K)	B 定数 at 25/85 (K)
ERTJ0EA220□	22 Ω	$\pm 3\%$ (H) or $\pm 5\%$ (J)	2750 K $\pm 3\%$	(2700 K)
ERTJ0EA330□	33 Ω		2750 K $\pm 3\%$	(2700 K)
ERTJ0EA400□	40 Ω		2750 K $\pm 3\%$	(2700 K)
ERTJ0EA470□	47 Ω		2750 K $\pm 3\%$	(2700 K)
ERTJ0EA680□	68 Ω		2800 K $\pm 3\%$	(2750 K)
ERTJ0EA101□	100 Ω		2800 K $\pm 3\%$	(2750 K)
ERTJ0EA151□	150 Ω		2800 K $\pm 3\%$	(2750 K)
ERTJ0ET102□	1.0 k Ω		4500 K $\pm 2\%$	(4450 K)
ERTJ0ET152□	1.5 k Ω		4500 K $\pm 2\%$	(4450 K)
ERTJ0ET202□	2.0 k Ω		4500 K $\pm 2\%$	(4450 K)
ERTJ0ET222□	2.2 k Ω		4500 K $\pm 2\%$	(4450 K)
ERTJ0ET302□	3.0 k Ω		4500 K $\pm 2\%$	(4450 K)
ERTJ0ER332□	3.3 k Ω		4250 K $\pm 2\%$	(4300 K)
ERTJ0ET332□	3.3 k Ω		4500 K $\pm 2\%$	(4450 K)
ERTJ0ET472□	4.7 k Ω		4500 K $\pm 2\%$	(4450 K)
ERTJ0ER472□	4.7 k Ω		4250 K $\pm 2\%$	(4300 K)
ERTJ0ER682□	6.8 k Ω		4250 K $\pm 2\%$	(4300 K)
ERTJ0EG103□A	10 k Ω		(3380 K)	3435 K $\pm 1\%$
ERTJ0EM103□	10 k Ω		3900 K $\pm 2\%$	(3970 K)
ERTJ0ER103□	10 k Ω		4250 K $\pm 2\%$	(4300 K)
ERTJ0ER153□	15 k Ω		4250 K $\pm 2\%$	(4300 K)
ERTJ0ER223□	22 k Ω		4250 K $\pm 2\%$	(4300 K)
ERTJ0EP333□	33 k Ω		4050 K $\pm 2\%$	(4100 K)
ERTJ0ER333□	33 k Ω		4250 K $\pm 2\%$	(4300 K)
ERTJ0ET333□	33 k Ω		4500 K $\pm 2\%$	(4580 K)
ERTJ0EP473□	47 k Ω		4050 K $\pm 2\%$	(4100 K)
ERTJ0ET473□	47 k Ω		4500 K $\pm 2\%$	(4550 K)
ERTJ0EV473□	47 k Ω		4700 K $\pm 2\%$	(4750 K)
ERTJ0EP683□	68 k Ω		4050 K $\pm 2\%$	(4100 K)
ERTJ0ER683□	68 k Ω		4250 K $\pm 2\%$	(4300 K)
ERTJ0EV683□	68 k Ω		4700 K $\pm 2\%$	(4750 K)
ERTJ0EP104□	100 k Ω		4050 K $\pm 2\%$	(4100 K)
ERTJ0ER104□	100 k Ω		4250 K $\pm 2\%$	(4300 K)
ERTJ0ES104□	100 k Ω		4330 K $\pm 2\%$	(4390 K)
ERTJ0ET104□	100 k Ω		4500 K $\pm 2\%$	(4580 K)
ERTJ0EV104□	100 k Ω		4700 K $\pm 2\%$	(4750 K)
ERTJ0ET154□	150 k Ω		4500 K $\pm 2\%$	(4580 K)
ERTJ0EV154□	150 k Ω		4700 K $\pm 2\%$	(4750 K)
ERTJ0EV224□	220 k Ω		4700 K $\pm 2\%$	(4750 K)
ERTJ0EV334□	330 k Ω		4700 K $\pm 2\%$	(4750 K)
ERTJ0EV474□	470 k Ω	4700 K $\pm 2\%$	(4750 K)	

型号中的□ 记录的是电阻值容差编号。

标准型 (电阻值容差: $\pm 5\%$, $\pm 3\%$) 产品编号一览表

● 1608尺寸

型号	电阻值 at 25 °C (Ω)	电阻值容差	B 定数 at 25/50 (K)	B 定数 at 25/85 (K)
ERTJ1VA220□	22 Ω	$\pm 3\%$ (H) or $\pm 5\%$ (J)	2750 K $\pm 3\%$	(2700 K)
ERTJ1VA330□	33 Ω		2750 K $\pm 3\%$	(2700 K)
ERTJ1VA400□	40 Ω		2800 K $\pm 3\%$	(2750 K)
ERTJ1VA470□	47 Ω		2800 K $\pm 3\%$	(2750 K)
ERTJ1VA680□	68 Ω		2800 K $\pm 3\%$	(2750 K)
ERTJ1VA101□	100 Ω		2800 K $\pm 3\%$	(2750 K)
ERTJ1VT102□	1.0 k Ω		4500 K $\pm 2\%$	(4450 K)
ERTJ1VT152□	1.5 k Ω		4500 K $\pm 2\%$	(4450 K)
ERTJ1VT202□	2.0 k Ω		4500 K $\pm 2\%$	(4450 K)
ERTJ1VT222□	2.2 k Ω		4500 K $\pm 2\%$	(4450 K)
ERTJ1VT302□	3.0 k Ω		4500 K $\pm 2\%$	(4450 K)
ERTJ1VT332□	3.3 k Ω		4500 K $\pm 2\%$	(4450 K)
ERTJ1VR332□	3.3 k Ω		4250 K $\pm 2\%$	(4300 K)
ERTJ1VR472□	4.7 k Ω		4250 K $\pm 2\%$	(4300 K)
ERTJ1VT472□	4.7 k Ω		4500 K $\pm 2\%$	(4450 K)
ERTJ1VR682□	6.8 k Ω		4250 K $\pm 2\%$	(4300 K)
ERTJ1VG103□A	10 k Ω		(3380 K)	3435 K $\pm 1\%$
ERTJ1VR103□	10 k Ω		4250 K $\pm 2\%$	(4300 K)
ERTJ1VR153□	15 k Ω		4250 K $\pm 2\%$	(4300 K)
ERTJ1VR223□	22 k Ω		4250 K $\pm 2\%$	(4300 K)
ERTJ1VR333□	33 k Ω		4250 K $\pm 2\%$	(4300 K)
ERTJ1VP473□	47 k Ω		4100 K $\pm 2\%$	(4150 K)
ERTJ1VR473□	47 k Ω		4250 K $\pm 2\%$	(4300 K)
ERTJ1VV473□	47 k Ω		4700 K $\pm 2\%$	(4750 K)
ERTJ1VR683□	68 k Ω		4250 K $\pm 2\%$	(4300 K)
ERTJ1VV683□	68 k Ω		4700 K $\pm 2\%$	(4750 K)
ERTJ1VS104□A	100 k Ω		(4330 K)	4390 K $\pm 1\%$
ERTJ1VV104□	100 k Ω		4700 K $\pm 2\%$	(4750 K)
ERTJ1VV154□	150 k Ω		4700 K $\pm 2\%$	(4750 K)
ERTJ1VT224□	220 k Ω		4500 K $\pm 2\%$	(4580 K)

型号中的□ 记录的是电阻值容差编号。

标准型 (电阻值容差: ±5%, ±3%) 产品编号一览表

● 温度·电阻对比表 (设25 °C时的电阻值为1时的各温度的电阻值) /参考值

	ERTJ□□A~		ERTJ□□G~	ERTJ□□M~	ERTJ□□P~	ERTJ□□R~	ERTJ0ES~	ERTJ1VS~	ERTJ□□T~	ERTJ□□T~	ERTJ□□V~
B _{25/50}	2750 K	2800 K	(3375 K)	3900 K	4050 K	4250 K	4330 K	(4330 K)	4500 K	4500 K	4700 K
B _{25/85}	(2700 K)	(2750 K)	3435 K	(3970 K)	(4100 K)	(4300 K)	(4390 K)	4390 K	(4450 K)	(4580 K)	(4750 K)
T(°C)									*1	*2	
-40	13.05	13.28	20.52	32.11	33.10	43.10	45.67	45.53	63.30	47.07	59.76
-35	10.21	10.40	15.48	23.29	24.03	30.45	32.08	31.99	42.92	33.31	41.10
-30	8.061	8.214	11.79	17.08	17.63	21.76	22.80	22.74	29.50	23.80	28.61
-25	6.427	6.547	9.069	12.65	13.06	15.73	16.39	16.35	20.53	17.16	20.14
-20	5.168	5.261	7.037	9.465	9.761	11.48	11.91	11.89	14.46	12.49	14.33
-15	4.191	4.261	5.507	7.147	7.362	8.466	8.743	8.727	10.30	9.159	10.31
-10	3.424	3.476	4.344	5.444	5.599	6.300	6.479	6.469	7.407	6.772	7.482
-5	2.819	2.856	3.453	4.181	4.291	4.730	4.845	4.839	5.388	5.046	5.481
0	2.336	2.362	2.764	3.237	3.312	3.582	3.654	3.650	3.966	3.789	4.050
5	1.948	1.966	2.227	2.524	2.574	2.734	2.778	2.776	2.953	2.864	3.015
10	1.635	1.646	1.806	1.981	2.013	2.102	2.128	2.126	2.221	2.179	2.262
15	1.38	1.386	1.474	1.567	1.584	1.629	1.642	1.641	1.687	1.669	1.710
20	1.171	1.174	1.211	1.247	1.255	1.272	1.277	1.276	1.293	1.287	1.303
25	1	1	1	1	1	1	1	1	1	1	1
30	0.8585	0.8565	0.8309	0.8072	0.8016	0.7921	0.7888	0.7890	0.7799	0.7823	0.7734
35	0.7407	0.7372	0.6941	0.6556	0.6461	0.6315	0.6263	0.6266	0.6131	0.6158	0.6023
40	0.6422	0.6376	0.5828	0.5356	0.5235	0.5067	0.5004	0.5007	0.4856	0.4876	0.4721
45	0.5595	0.5541	0.4916	0.4401	0.4266	0.4090	0.4022	0.4025	0.3874	0.3884	0.3723
50	0.4899	0.4836	0.4165	0.3635	0.3496	0.3319	0.3251	0.3254	0.3111	0.3111	0.2954
55	0.4309	0.4238	0.3543	0.3018	0.2881	0.2709	0.2642	0.2645	0.2513	0.2504	0.2356
60	0.3806	0.3730	0.3027	0.2518	0.2386	0.2222	0.2158	0.2161	0.2042	0.2026	0.1889
65	0.3376	0.3295	0.2595	0.2111	0.1985	0.1832	0.1772	0.1774	0.1670	0.1648	0.1523
70	0.3008	0.2922	0.2233	0.1777	0.1659	0.1518	0.1463	0.1465	0.1377	0.1348	0.1236
75	0.2691	0.2600	0.1929	0.1504	0.1393	0.1264	0.1213	0.1215	0.1144	0.1108	0.1009
80	0.2417	0.2322	0.1672	0.1278	0.1174	0.1057	0.1011	0.1013	0.09560	0.09162	0.08284
85	0.2180	0.2081	0.1451	0.1090	0.09937	0.08873	0.08469	0.08486	0.08033	0.07609	0.06834
90	0.1974	0.1871	0.1261	0.09310	0.08442	0.07468	0.07122	0.07138	0.06782	0.06345	0.05662
95	0.1793	0.1688	0.1097	0.07980	0.07200	0.06307	0.06014	0.06028	0.05753	0.05314	0.04712
100	0.1636	0.1528	0.09563	0.06871	0.06166	0.05353	0.05099	0.05112	0.04903	0.04472	0.03939
105	0.1498	0.1387	0.08357	0.05947	0.05306	0.04568	0.04340	0.04351	0.04198	0.03784	0.03308
110	0.1377	0.1263	0.07317	0.05170	0.04587	0.03918	0.03708	0.03718	0.03609	0.03218	0.02791
115	0.1270	0.1153	0.06421	0.04512	0.03979	0.03374	0.03179	0.03188	0.03117	0.02748	0.02364
120	0.1175	0.1056	0.0565	0.03951	0.03460	0.02916	0.02734	0.02742	0.02702	0.02352	0.02009
125	0.1091	0.09695	0.04986	0.03470	0.03013	0.02527	0.02359	0.02367	0.02351	0.02017	0.01712

*1: 适用于25 °C 时电阻值不到 10 kΩ 的 B_{25/50}=4500 K 的产品

*2: 适用于25 °C 时电阻值为 10 kΩ 以上 (包含10 kΩ) 的 B_{25/50}=4500 K 的产品

*适用于ERTJ0ET104□

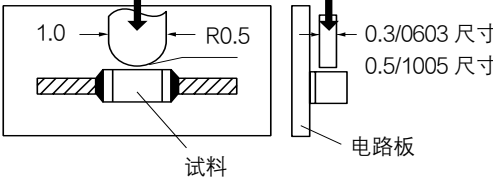
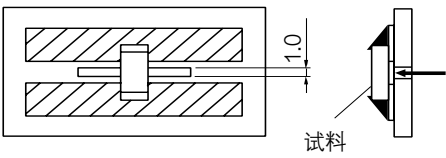
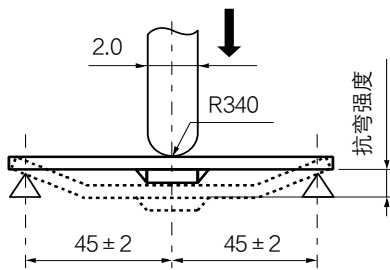
$$B_{25/50} = \frac{\ln(R_{25}/R_{50})}{1/298.15 - 1/323.15} \quad B_{25/85} = \frac{\ln(R_{25}/R_{85})}{1/298.15 - 1/358.15}$$

R₂₅=25.0 ± 0.1 ° C 的电阻值

R₅₀=50.0 ± 0.1 ° C 的电阻值

R₈₅=85.0 ± 0.1 ° C 的电阻值

性能及试验方法

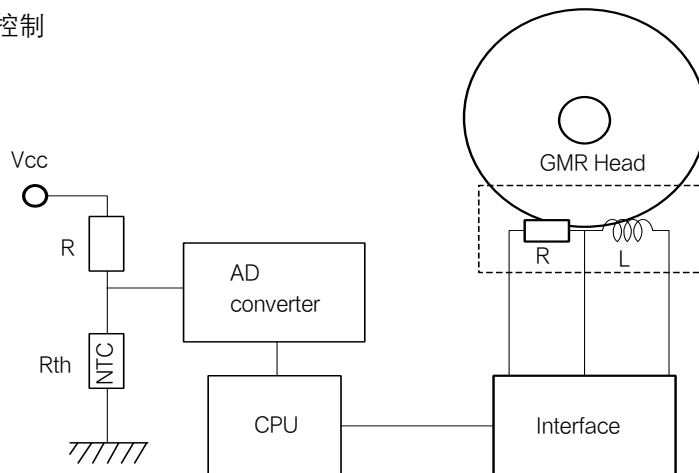
项 目	规格值	试验方法									
额定零负荷电阻值 (R ₂₅)	在规定的容许范围内	在额定周围温度为度25.0±0.1℃中，自身发热可忽略不计的功率（0.10 mW 以下）下，测量直流电阻值。									
B 定数	在规定的容许范围内 ※个别规格可规定 B _{25/50} 或 B _{25/85}	<p>周围温度 T₁℃ 及 T₂℃ 的零负荷电阻值 R₁ 和 R₂ 可通过下式求出。</p> $B_{T_1/T_2} = \frac{\ln(R_1) - \ln(R_2)}{1/(T_1 + 273.15) - 1/(T_2 + 273.15)}$ <table border="1"> <thead> <tr> <th></th> <th>T₁</th> <th>T₂</th> </tr> </thead> <tbody> <tr> <td>B_{25/50}</td> <td>25.0 ± 0.1℃</td> <td>50.0 ± 0.1℃</td> </tr> <tr> <td>B_{25/85}</td> <td>25.0 ± 0.1℃</td> <td>85.0 ± 0.1℃</td> </tr> </tbody> </table>		T ₁	T ₂	B _{25/50}	25.0 ± 0.1℃	50.0 ± 0.1℃	B _{25/85}	25.0 ± 0.1℃	85.0 ± 0.1℃
	T ₁	T ₂									
B _{25/50}	25.0 ± 0.1℃	50.0 ± 0.1℃									
B _{25/85}	25.0 ± 0.1℃	85.0 ± 0.1℃									
端子电极附着力	端子电极没有剥离或剥离的征兆	<p>加压荷重： 0603 尺寸 : 2 N 1005, 1608 尺寸 : 5 N 加压時間 : 10 秒</p> <p>0603, 1005 尺寸的试验方法：</p>  <p>1608 尺寸的试验方法：</p>  <p>单位：mm</p>									
抗弯强度	外观：没有裂纹等机械性的损伤 电阻值变化率：±5% 以内	<p>抗弯强度 : 1 mm 加压速度 : 1 mm/ 秒</p>  <p>单位：mm</p>									
焊接耐热性	外观：没有裂纹等机械性的损伤（高精度型） 电阻值变化率：±2% 以内 B 定数变化率：±1% 以内 （标准型） 电阻值变化率：±3% 以内 B 定数变化率：±2% 以内	<p>焊接槽法 焊接温度 : 270 ± 5℃ 浸渍时间 : 3.0 ± 0.5 秒 预热条件</p> <table border="1"> <thead> <tr> <th>順序</th> <th>温度 (℃)</th> <th>时间</th> </tr> </thead> <tbody> <tr> <td>1</td> <td>80 ~ 100</td> <td>120 ~ 180 秒</td> </tr> <tr> <td>2</td> <td>150 ~ 200</td> <td>120 ~ 180 秒</td> </tr> </tbody> </table>	順序	温度 (℃)	时间	1	80 ~ 100	120 ~ 180 秒	2	150 ~ 200	120 ~ 180 秒
順序	温度 (℃)	时间									
1	80 ~ 100	120 ~ 180 秒									
2	150 ~ 200	120 ~ 180 秒									
焊接性能	两端子电极的焊接面积的 95% 以上进行新焊接覆盖	<p>焊接槽法 焊接温度 : 230 ± 5℃ 浸渍时间 : 4 ± 1 秒 焊 接：Sn-3.0Ag-0.5Cu</p>									

性能及试验方法

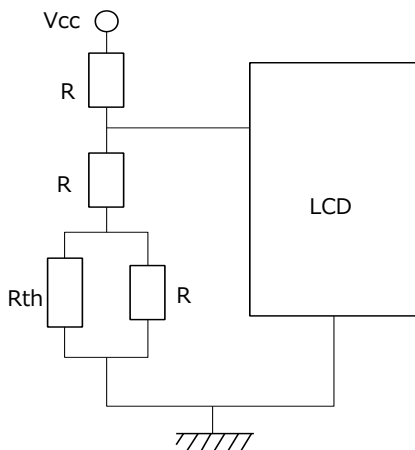
项目	规格值	试验方法
温度循环	(高精度型)	1 周期的条件 阶段 1: -40 °C 30 ± 3 分钟 阶段 2: 常温 3 分钟以下 阶段 3: 125 °C 30 ± 3 分钟 阶段 4: 常温 3 分钟以下 试验周期数: 100 周
耐湿性	电阻值变化率: ± 2 % 以内 B 定数变化率: ± 1 % 以内	温度: 85 ± 2 °C 湿度: 85 ± 5 %RH 试验时间: 1000 +48/0 小时
耐湿负荷	(标准型) 电阻值变化率: ± 3 % 以内 B 定数变化率: ± 2 % 以内	温度: 85 ± 2 °C 湿度: 85 ± 5 %RH 外加电力: 10 mW 试验时间: 500 +24/0 小时
耐寒性		温度: -40 ± 3 °C 试验时间: 1000 +48/0 小时
耐热性		温度: 125 ± 3 °C 试验时间: 1000 +48/0 小时

适用电路例

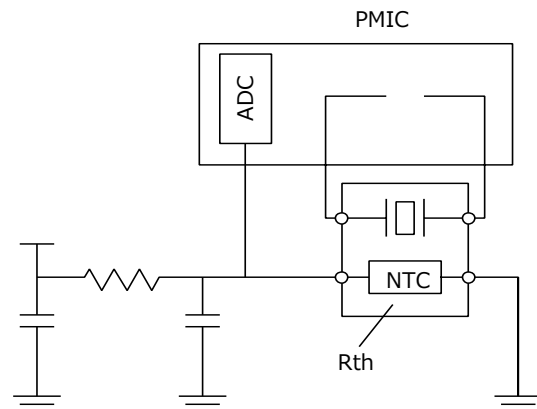
- 温度检测
写入HDD时的电流控制



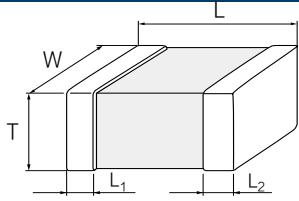
- 温度补偿 (模拟直线化)
液晶屏的对比度/浓度控制



- 温度补偿 (RF电路)
晶体振荡电路的温度补偿



外观尺寸



单位: mm

形状编号	L	W	T	L ₁ L ₂
Z(0603)	0.60 ± 0.03	0.30 ± 0.03	0.30 ± 0.03	0.15 ± 0.05
0(1005)	1.0 ± 0.1	0.50 ± 0.05	0.50 ± 0.05	0.25 ± 0.15
1(1608)	1.60 ± 0.15	0.8 ± 0.1	0.8 ± 0.1	0.3 ± 0.2

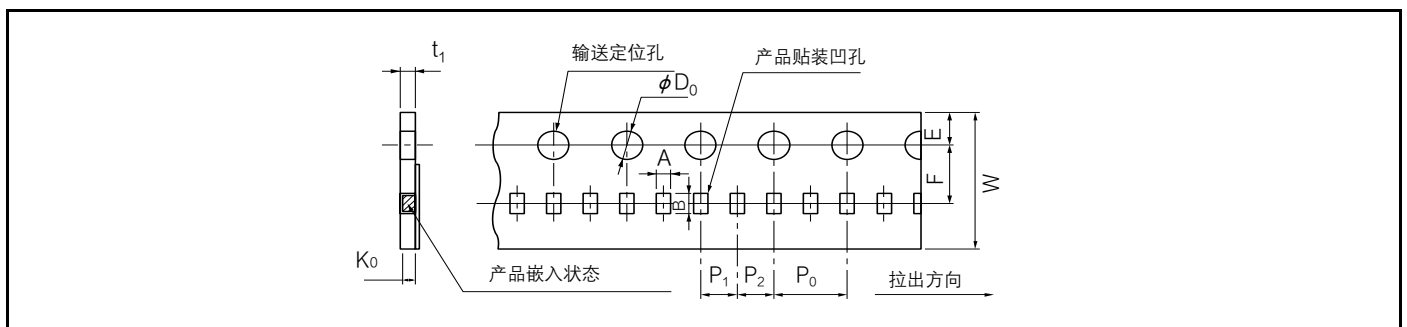
包装方法 (带状包装)

● 标准包装数量

单位: mm

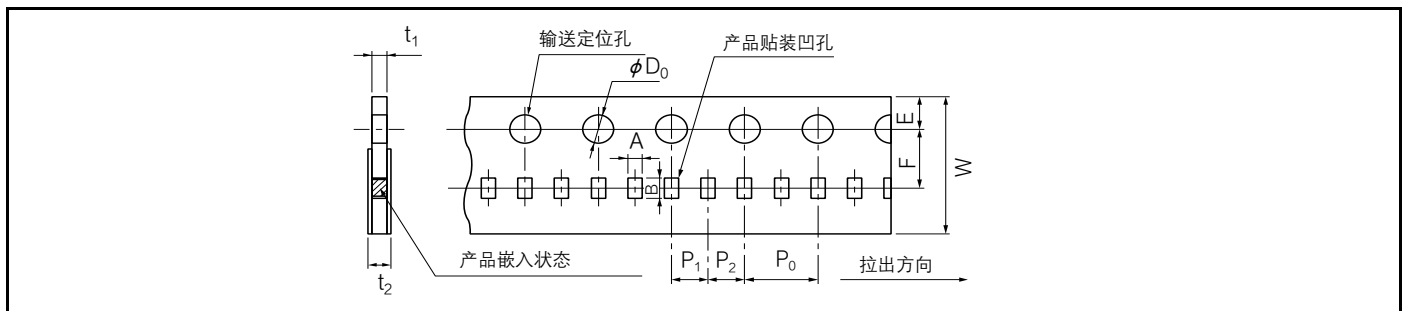
形状编号	产品厚度	带状包装种类	间距	数量(个/卷盘)
Z(0603)	0.3	冲压载带包装	2	15,000
0(1005)	0.5		2	10,000
1(1608)	0.8		4	4,000

● 冲压载带包装 (2 mm间距) 0603尺寸



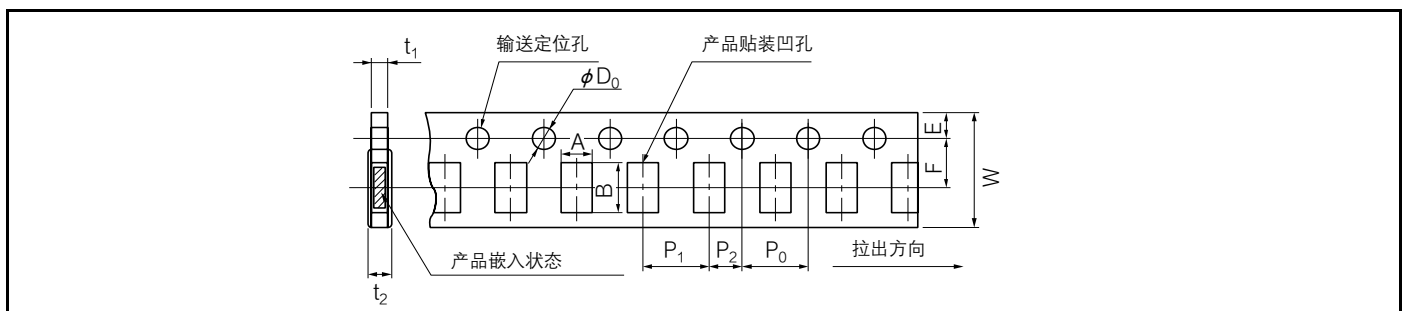
编号	A	B	W	F	E	P ₁	P ₂	P ₀	φ D ₀	t ₁	K ₀
单位(mm)	0.36 ±0.03	0.66 ±0.03	8.0 ±0.2	3.50 ±0.05	1.75 ±0.10	2.00 ±0.05	2.00 ±0.05	4.0 ±0.1	1.5 +0.1/0	0.55 max.	0.36 ±0.03

● 冲压载带包装 (2 mm间距) 1005尺寸



编号	A	B	W	F	E	P ₁	P ₂	P ₀	φ D ₀	t ₁	t ₂
单位(mm)	0.62 ±0.05	1.12 ±0.05	8.0 ±0.2	3.50 ±0.05	1.75 ±0.10	2.00 ±0.05	2.00 ±0.05	4.0 ±0.1	1.5 +0.1/0	0.7 max.	1.0 max.

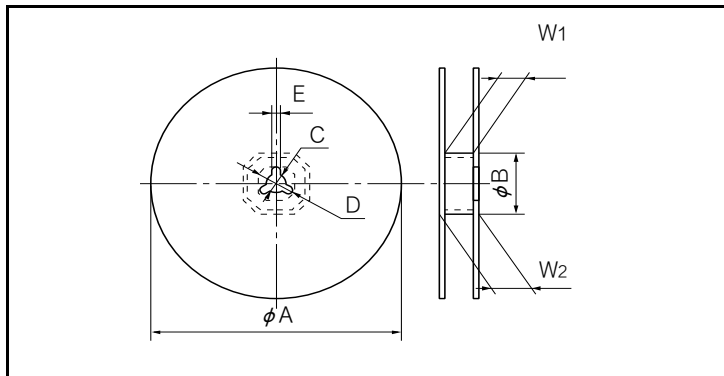
● 冲压载带包装 (4 mm间距) 1608尺寸



编号	A	B	W	F	E	P ₁	P ₂	P ₀	φ D ₀	t ₁	t ₂
单位(mm)	1.0 ±0.1	1.8 ±0.1	8.0 ±0.2	3.50 ±0.05	1.75 ±0.10	4.0 ±0.1	2.00 ±0.05	4.0 ±0.1	1.5 +0.1/0	1.1 max.	1.4 max.

包装方法 (带状包装)

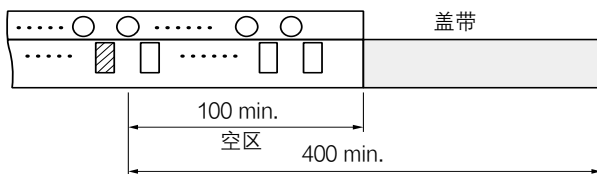
● 带状包装用卷盘



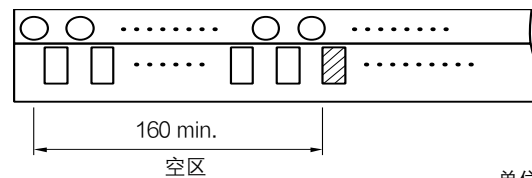
编号	ϕA	ϕB	C	D
单位 (mm)	180+0/-3	60.0+1.0/0	13.0±0.5	21.0±0.8
	E	W ₁	W ₂	
	2.0±0.5	9.0+1.0/0	11.4±1.0	

● 引线部空区规格

头部



载带尾部



单位: mm

最小包装数量

型号 (形状)	最小包装数量	外箱包装数	外箱尺寸 L×W×H (mm)
ERTJZ (0603)	15,000	300,000	250×200×200
ERTJ0 (1005)	10,000	200,000	250×200×200
ERTJ1 (1608)	4,000	80,000	250×200×200

包装标识中型号, 数量, 原产地等用英语表示

与安全/法律相关的遵守事项

产品规格·产品用途

- 本产品及产品规格为了进行改良,可能会未经预告而予以变更,敬请谅解。因此,在最终设计,购买或使用本产品之前,无论何种用途,请提前索取并确认详细说明本产品规格的最新交货规格书。此外,请勿偏离本公司交货规格书的记载内容而使用本产品。
- 除非本产品目录或交货规格书中另有规定,本产品旨在一般电子设备(AV设备,家电产品,商用设备,办公设备,信息,通信设备等)中用于标准的用途。
在将本产品用于要求特殊的品质和可靠性,其故障或误动作恐会直接威胁到生命安全,或危害人体的用途(例:航空/航天设备,运输/交通设备,燃烧设备,医疗设备,防灾/防盗设备,安全装置等)中的情况下,请另行与本公司交换适合用途的交货规格书。

安全设计·产品评估

- 为了防止由于本公司产品的故障而导致人身伤害及其他重大损害的发生,请在客户方的系统设计中通过保护电路和冗余电路等确保安全性。
- 本产品目录表示单个零部件的品质/性能。耐久性会因使用环境,使用条件而有所差异,所以用户在使用时,请务必在贴装于贵公司产品的状态及实际使用环境下实施评估,确认。
在对本产品的安全性有疑义时,请速与本公司联系,同时请贵公司务必进行技术研究,其中包括上述保护电路和冗余电路等。

法律·限制·知识产权

- 本产品不属于联合国编号,联合国分类等中规定的运输上的危险货物。此外,在出口本产品目录中所记载的产品/产品规格/技术信息时,请遵守出口国的相关法律法规,尤其是应遵守有关安全保障出口管制方面的法律法规。
- 本产品符合RoHS(限制在电子电气产品中使用特定有害物质)指令(2011/65/EU及(EU)2015/863)。
根据不同产品,符合RoHS指令/REACH法规的时期也不同。
此外,在使用库存品时弄不清是否需要应对RoHS指令/REACH法规的情况下,请从咨询表格选择“营业咨询”。
- 要使用的部件材料制造工序以及本产品的制造工序中,没有有意使用蒙特利尔议定书中予以规定的臭氧层破坏物质和诸如PBBs(Poly-Brominated Biphenyls)/PBDEs(Poly-Brominated Diphenyl Ethers)的特定溴系阻燃剂。
此外,本产品的使用材料,是根据“关于化学物质的审查及制造等限制的法律”,全都作为现有的化学物质予以记载的材料。
- 关于本产品的废弃,请确认将本产品装到贵公司产品上而使用的各所在国,地区的废弃方法。
- 本产品目录中所记载的技术信息系表示产品的代表性动作/应用电路例等信息,这并不意味着保证不侵犯本公司或第三方的知识产权或者许可实施权。

在脱离本产品目录的记载内容或没有遵守注意事项使用本公司产品的情况下,本公司概不负责。敬请谅解。

使用时的遵守事项 (NTC 热敏电阻 / 片式)

安全对策

- NTC热敏电阻 (片式) (下称本产品) 旨在作为一般电子设备的温度检测, 温度补偿被用于通用标准的用途。根据使用方法, 恐会出现性能劣化或故障 (短路或开路模式)。
- 若在短路状态下使用, 施加电压时恐会有大电流流过而使得压敏电阻器本体发热, 并导致电路板烧损。此外, 若因本产品的周围条件 (使用环境, 设计条件, 贴装条件等) 出现异常事态, 最坏的情况下有可能导致电路板的烧损或事故, 所以要在充分确认记载内容后再使用。

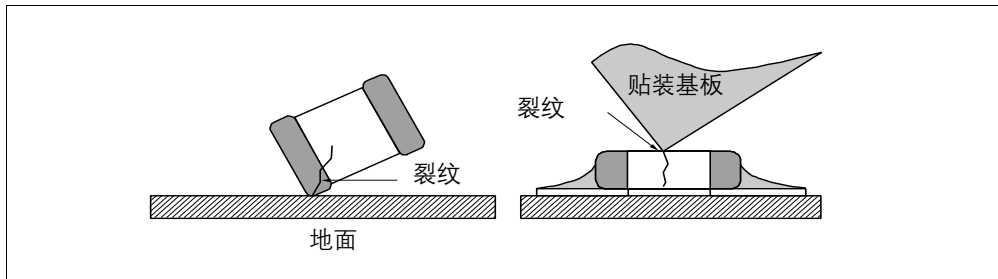
使用环境·清洗条件

- 本产品在设计时没有考虑到特殊环境下的使用, 所以在下述特殊环境中使用及在下述条件下本产品的性能恐会受到影响, 在使用本产品之前, 请贵公司充分进行性能和可靠性等的确认。
 - (1) 在水, 油, 药液, 有机溶剂等液体中使用
 - (2) 在直射阳光, 户外曝露, 尘埃环境下使用
 - (3) 在海风, Cl_2 , H_2S , NH_3 , SO_2 , NO_x 等腐蚀性气体多的场所使用
 - (4) 在电磁波或放射线强的环境下使用
 - (5) 靠近发热零部件安装时以及靠近本产品配置乙烯配线等易燃物时
 - (6) 用树脂等材料封装, 涂敷本产品而使用时
 - (7) 在锡焊后的助焊剂清洗中使用溶剂, 水及水溶性洗涤剂时 (特别要注意水溶性助焊剂)
 - (8) 在可能产生结露的场所使用本产品
 - (9) 产品已被污染的状态下使用。(例) 请勿进行直接接触到印刷电路板贴装后的产品而致使皮脂附着等的处理。
 - (10) 在有过度的振动或冲击的场所使用
- 请在单独规定的额定值/性能范围内使用本产品。在超过规定规格的条件下使用时, 可能会引起性能劣化或元件损坏, 并导致产品破碎飞散, 冒烟或起火, 所以请勿超过以下规定的使用温度范围及最大容许电路电压使用。此外, 请勿将其安装在易燃物附近。
- 在清洗本产品时, 在洗涤剂不恰当的情况下, 助焊剂的残渣及其他异物会附着于本产品的表面, 可能会导致性能 (特别是绝缘电阻) 劣化。此外, 如果洗涤剂污浊, 游离的卤素等浓度将会升高, 可能会导致与清洗不足一样的结果。
- 在清洗条件不恰当 (清洗不足, 清洗过剩) 的情况下, 可能会影响到本产品的性能。
 - (1) 清洗不足时
 - (a) 因助焊剂残渣中的卤素类物质, 可能会导致端子电极等金属发生腐蚀。
 - (b) 助焊剂残渣中的卤素类物质可能会附着于本产品表面, 并使得绝缘电阻下降。
 - (c) 使用水溶性助焊剂, (a)及(b)的倾向可能比使用松香型助焊剂更明显, 因此要充分注意清洗不足。
 - (2) 清洗过剩时

超声波清洗时, 如果输出过大, 基板就会产生共振, 基板的振动可能会导致本产品本体或焊锡出现裂纹, 或使得端子电极的强度下降, 所以要在超声波输出20W/L以下, 超声波频率40kHz以下, 超声波清洗时间5分钟以内进行。

异常应对·处理条件

- 请勿对本产品施加过度的机械冲击。本产品的本体用陶瓷制成，所以可能会因掉落冲击而导致破损或出现裂纹。此外，掉落下来的本产品，其品质可能已被损坏，故障危险率可能会增多，所以请勿使用这样的产品。
- 在处理贴装了本产品的基板的情况下，请勿让其他基板等碰到本产品。在进行贴装后基板的层叠保管或处理时，基板的角碰到本产品，因其冲击力可能会导致本产品破损或发生裂纹，并导致绝缘电阻下降等故障。此外，请勿再使用从贴装基板上移除后的本产品。



电路设计·基板设计

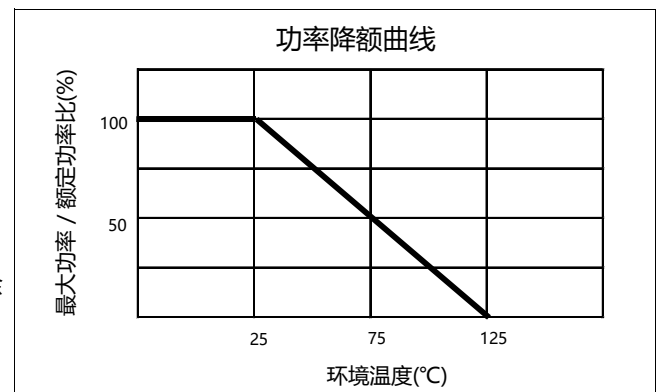
- 令贴装电路动作的使用温度，请在交货规格书中记载的使用温度范围内使用。贴装后不令电路动作而保存的温度，要在交货规格书中记载的保存温度范围内。请勿在超过最高使用温度的高温下使用。
- 施加至本产品端子间的功率，请在最大功率以下使用。如果在超过最大功率的条件下使用，则可能会因本产品过度的自发热而成为高温，导致其故障或烧损。请充分研究安全性，如安装防止施加异常电压的保护电路等。此外，即使在最大功率以下使用，也会因本产品的自发热而无法进行正确的环境温度检测。请在考虑施加至本产品端子间的功率在最大功率以下且散热常数后再使用。

- 最大功率

在某一环境温度的静止空气中连续承受负荷而得的功率最大值。另外，环境温度在25℃以下的最大功率与额定功率同值，超过25℃的最大功率依照右述电力降额曲线。

- 散热常数

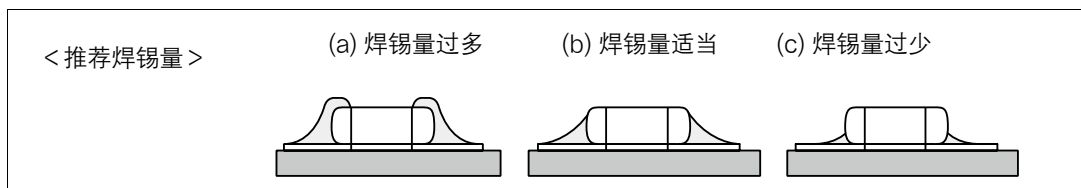
是指用来表示在温度稳定状态下为通过自发热将本产品的元件温度提高1℃所需功率的常数。用本产品的功耗除以元件的温度上升部分来求得。单位为 (mW /℃)



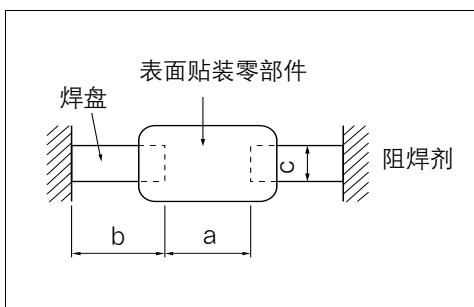
- 本产品的电阻值会因环境温度和自发热而变化。在进行电路研究或收货检查等中测量本产品电阻值的情况下，要注意下述几点。
 - ① 测量温度 : 25 ± 0.1℃ 为了使得测量温度保持稳定，推荐采用液中测量(硅油等)。
 - ② 功率 : 0.10mW 以下 推荐使用恒流电源的4端子测量法进行电阻测量。
- 在铝基板上使用时，预计会出现热冲击(温度周期)引起的性能劣化。使用时，请通过实际基板充分确认在品质方面是否受到影响。

贴装条件

■ 施加在本产品上的应力会随着焊锡量增多而增大, 并会导致元件开裂等, 所以在进行基板的焊盘设计时, 请设定形状及尺寸, 以使焊锡量处于适当的水平。此外, 焊盘的大小要设计为左右均等。如果左右焊盘的焊锡量不同, 在焊锡冷却时焊锡量多的一方会固化, 因此应力恐会作用在一侧, 导致零部件出现裂纹。



< 推荐焊盘尺寸(例) >



形状符号 (JIS尺寸)	零部件尺寸			a	b	c
	L	W	T			
Z (0603)	0.6	0.3	0.3	0.2~0.3	0.25~0.30	0.2~0.3
0 (1005)	1.0	0.5	0.5	0.4~0.5	0.4~0.5	0.4~0.5
1 (1608)	1.6	0.8	0.8	0.8~1.0	0.6~0.8	0.6~0.8

单位: mm

< 阻焊剂的活用 >

- 请活用阻焊剂, 使得左右的焊锡量均等。
- 在零部件彼此靠近, 与带引线零部件混装时, 底盘等彼此靠近配置的情况下, 请使用阻焊剂将图案分离。

※ 请参考右边希望避免的事例及推荐事例。

项目	希望避免的事例	推荐事例
		(图案分割的改善事例)
与带引线零部件混装	带引线零部件的引线 	阻焊剂
对底盘附近的考量	底盘 焊锡(接地焊锡) 电极图案 	阻焊剂
带引线零部件的事后安装	事后安装零部件的引线 电烙铁 	阻焊剂
横放配置	焊锡过多的部分 焊盘 	阻焊剂

< 针对基板翘曲的零部件配置 >

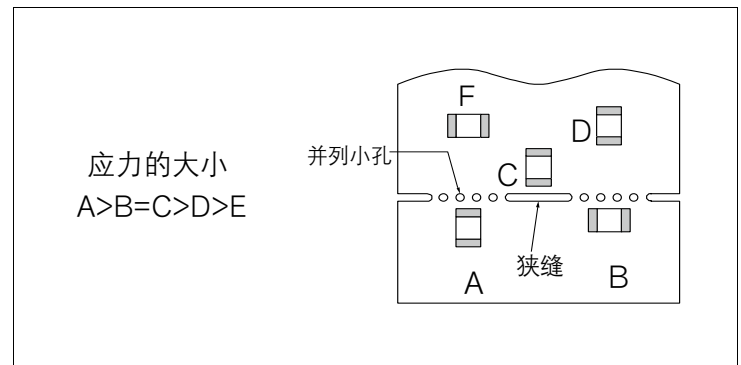
- 如果在将本产品锡焊至基板后的工序或处理中基板弯曲, 本产品上会发生开裂, 所以要尽量不对基板的挠曲施加应力的零部件配置。

※ 请参考右边希望避免的事项及推荐事例。

希望避免的事项	推荐事例
	 请将零部件沿应力作用的方向横向配置。

< 基板分割处附近的机械应力 >

- 机械应力在基板分割处附近会随本产品的安装位置而变化, 请参考右图。
- 基板分割时本产品承受的机械应力大小依次为推回<狭缝<V槽<并列小孔, 因此请考虑本产品的配置和分割方法。



- 配置在加热器等发热元件附近时, 如果直接在发热元件上锡焊, 或共用焊盘进行贴装, 可能会因热应力而导致裂纹发生。在研究如此配置的情况下, 请与本公司协商。

< 贴装密度和零部件间隔 >

- 零部件间隔过小, 容易受到焊桥或焊球影响, 所以要注意零部件间隔。

< 向基板贴装 >

- 在将本产品贴装至基板的情况下, 请勿对本体施加过度的冲击负荷, 如贴装时吸嘴的压力, 位置偏移, 定位时的机械冲击和应力等。
- 需要定期进行贴装机的维护及检查。
- 在吸嘴的下死点过低的情况下, 贴装时会向本产品施加过大的力而导致开裂, 所以要参考以下事项使用。
 - 对于吸嘴的下死点, 要进行基板翘曲的矫正, 将其设定在基板上表面并进行调整。
 - 吸嘴的压力, 在静负载下应为1~3N。
 - 两面贴装的情况下, 为了尽量减小吸嘴的冲击, 请在基板背面设置一个支撑销, 以抑制基板的挠曲。其典型例子如下所示。

项目	希望避免的事例	推荐事例
单面贴装	裂纹	并非必须将支撑销设置在压敏电阻的正下方 支撑销
两面贴装	焊锡剥落 裂纹	支撑销

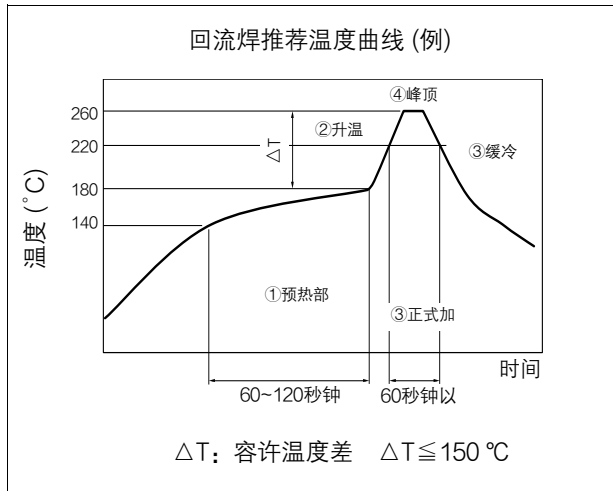
- 请进行调整, 以免吸嘴的下死点过低。
- 如果定位爪磨损则可能会在定位时局部地向本产品施加机械冲击力, 造成本产品碎裂或发生裂纹, 所以对定位爪闭合尺寸进行管理, 定期对定位爪进行维护, 检查或更换。
- 如果安装时的印刷电路板挠曲较大, 则会出现开裂, 裂纹, 所以要在基板下配置支撑销, 以90mm的跨度将印刷电路板的翘曲设定为0.5mm 以下。

< 助焊剂的选定 >

- 助焊剂可能会对本产品的性能产生重大影响。使用前请充分确认是否会对本产品的性能产生影响。
 - 请使用卤素类物质含量在0.1wt% (换算为氯) 以下的助焊剂。此外, 请勿使用强酸性助焊剂。
 - 水溶性助焊剂可能会因清洗不足而使得本产品表面的绝缘电阻下降, 所以在使用时要进行充分的清洗。

· 回流焊

回流焊的温度条件包括预热部 (preheat部), 升温部, 正式加热部, 缓冷部的温度曲线, 如果对本产品突然加热, 本产品内部会由于较大的温差而产生过大的热应力, 并导致热裂纹发生, 所以要充分注意温差。预热部是防止竖碑 (芯片竖起) 的关键区域, 所以要充分注意温度管理。



项目	温度条件	时间, 速度
① 预热部	140 ~ 180 °C	60 ~ 120秒钟
② 升温部	预热部温度 ~ 峰顶部温度	2 ~ 5 °C / 秒钟
③ 正式加热部	220 °C 以上	60秒钟以内
④ 峰顶	260 °C 以下	10秒钟以内
⑤ 缓冷部	峰顶部温度 ~ 140 °C	1 ~ 4 °C / 秒钟

要避免缓冷部的骤冷 (强制冷却)。否则会导致热裂纹等发生。刚刚锡焊完后就浸渍于洗涤液中时, 请确认本产品的表面温度在100 °C以下。上图回流焊推荐温度曲线 (例) 条件下的2次回流焊没有问题。但是, 要对基板的翘曲或挠曲予充分注意。

另外, 此推荐锡焊条件范围为不会导致本产品特性劣化的范围, 并不表示可进行稳定锡焊的范围。关于能够稳定焊接的条件, 请在个别确认后再设定。

贴装时本产品的温度, 根据贴装状态而改变, 所以请务必在贴装到客户产品上时确认本产品表面为规定温度后再使用。

· 电烙铁焊接

电烙铁焊接时, 温度的突然变化直接会对本产品本体施加应力, 所以要特别充分注意烙铁头的温度管理。

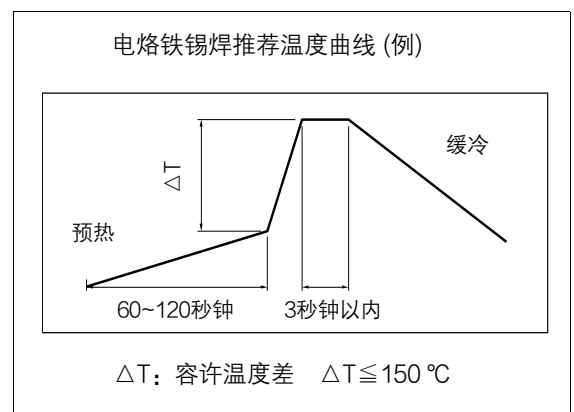
要注意勿让烙铁头直接接触到本产品本体及端子电极。

本产品特别忌讳骤冷或骤热。若令其骤热或骤冷, 本产品内部会因较大的温差而产生过大的热应力, 导致热裂纹发生, 所以要遵守下述预热和缓冷。

不得使用通过电烙铁焊接一度移除的产品。

① 条件 1 (有预热)

- (a) 焊锡 : 请使用低氯助焊剂的焊锡丝, 这种焊料已产品化用于精密电子设备。
(线径; $\phi 1.0\text{mm}$ 以下)
- (b) 预热 : 请以使焊锡温度和本产品的表面温差在150 °C 以下的方式进行充分预热
- (c) 烙铁头温度 : 300 °C以下 (预先让所需量的焊锡熔融于烙铁头上。)
- (d) 缓冷 : 锡焊后, 请在常温下放置, 令其缓冷。



② 条件 2 (无预热)

若在右述范围内则可在无预热下进行电烙铁焊接。

- (a) 要注意勿让烙铁头直接接触到本产品本体及端子电极。
- (b) 要在用烙铁头将焊盘部充分预热后, 令烙铁头向本产品的端子电极滑移进行锡焊。

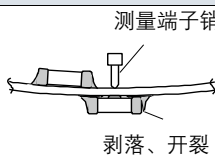
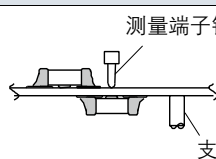
无预热 烙铁头条件

项目	条件
烙铁头温度	270 °C以下
瓦数	20W以下
烙铁头形状	φ3mm以下
烙铁头接触时间	3秒钟以内

< 检查 >

- 在将本产品贴装到印刷电路板上后, 利用测量端子销进行电路检查的情况下, 可能会因测量端子销的按压力而导致印刷电路板挠曲并发生裂纹。

- 为了避免印刷电路板挠曲, 请在基板背面配置支撑销, 以90mm的跨度将印刷电路板的翘曲设定为0.5mm以下。
- 请确认测量端子销的前端部形状是否有问题, 高度是否一致, 压力是否过大, 设定位置是否正确。

项目	希望避免的事例	推荐事例
基板挠曲	 <p>测量端子销 剥落、开裂</p>	 <p>测量端子销 支撑销</p>

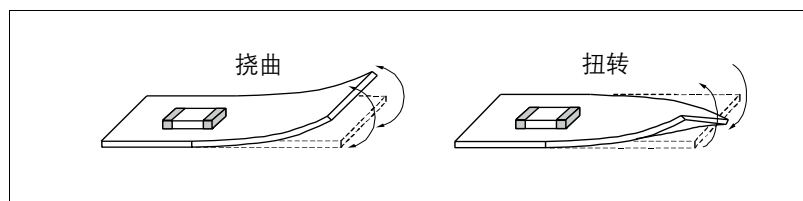
< 保护涂膜 >

- 在为了提高耐湿性和耐气体性, 或进行零部件的固定而在树脂涂层或树脂埋设后使用的情况下, 预计会发生下述故障, 所以要在事先充分确认性能及可靠性。

- 树脂中包含的溶剂可能会渗透到本产品中, 引起特性劣化。
- 因固化树脂时的化学反应热 (固化发热), 可能会对本产品产生不良影响。
- 因树脂的膨胀收缩而可能会对锡焊部分施加应力, 并导致裂纹。

< 多面印刷电路板的分割 >

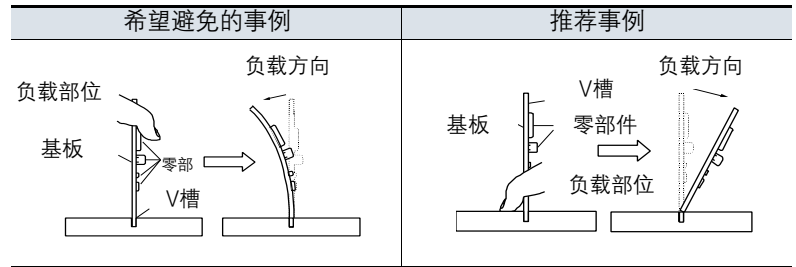
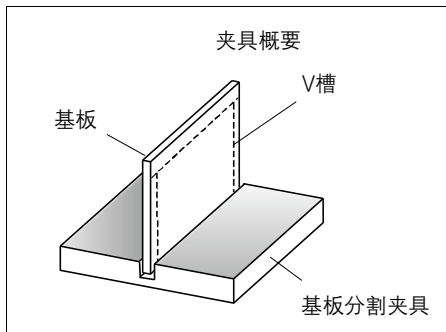
- 在贴装完包含本产品的零部件后, 在进行基板分割作业时, 要注意勿向基板施加挠曲或扭转应力。在分割基板时, 如果向基板施加下图所示的挠曲或扭转等应力, 可能会导致本产品发生开裂, 所以尽量不要施加应力。



- 为了在基板分割时尽量不向基板施加机械应力, 要避免手工分割, 而要使用分割夹具或基板分割装置等工具。

- 基板分割夹具例

基板分割夹具的概要如下所示。如果手持远离夹具的部分施加负载, 基板的挠曲则会增大, 所以在分割基板时要手持靠近夹具的部分并施加负载, 以使基板的挠曲变小。



保管条件

- 保管场所要避开高温多湿的场所, 要在5~40℃, 20~70%RH的状态下予以保管。
- 在含有湿气, 尘埃, 腐蚀性气体(硫化氢, 亚硫酸, 氯化氢, 氨等)的场所保管将会导致端子电极的可焊性劣化。此外, 若在阳光直射或较热的场所保管, 容易导致带状包装品的胶带变形或与零部件粘附在一起, 并可能导致贴装时出现故障, 所以要予以注意。
- 保管期为12个月以内。经过12个月以上的产品, 请在使用前确认其可焊性后再使用。