

CNF 系列舰船用暖风机

CNF 系列舰船用暖风机主要用于当舰船停泊时，而环境温度接近零度，为保证舰、船主、付机舱所需的舱室温度，以利于主、付机及时迅速启动和舰船备航，故舰船用暖风机是舰船主、付机舱必备的重要设备。暖风机主要有以下几大类：

CNF 系列暖风机可配用 415V、380V、220V50HZ 或 440V、460V、480V60HZ 舰船用交流电动机。

一、CNF (Z)蒸汽系列暖风机

CNF (Z)蒸汽系列暖风机由散热盘管、叶轮、集风圈、电机等组成。散热排管、散热翅片采用机械绕片方法，绕在散热管上（根据需要也可采用套片），散热翅片与散热管接触面广而紧，从而提高了传热性能和工作压力，加热介质一般为 0.3MPa 饱和蒸汽，最高饱和蒸汽工作压力为 1.0MPa，叶轮采用 LF3 防锈铝，机壳采用普通钢板或不锈钢板焊接而成。

二、CNF (R) 热水系列暖风机

CNF (R) 热水系列暖风机由散热盘管、叶轮、集风圈、电机等组成。散热盘管采用铜管铜套片（根据需要也可采用机械绕片方法，绕在散热管上），加热介质一般为 60-90℃ 的热水。叶轮采用 LF3 防锈铝，壳体采用普通钢板或不锈钢焊接而成。

三、CNF (D) 电加热系列暖风机

CNF (D)电加热系列暖风机由电加热器、叶轮、集风圈、电机、电控箱等组成。电加热器的电加热管采用机械绕片的方法将不锈钢带绕在不锈钢管上，叶轮采用 LF3 防锈铝；机壳、电控箱采用普通钢板或不锈钢板焊接而成。

可根据用户的需要，电控箱可以与暖风机本体装配在一起或分开供货。

电加热暖风机具有超温保护、过载保护、温控、风机与电加热热器联锁控制，分级控制电加热加热等功能。

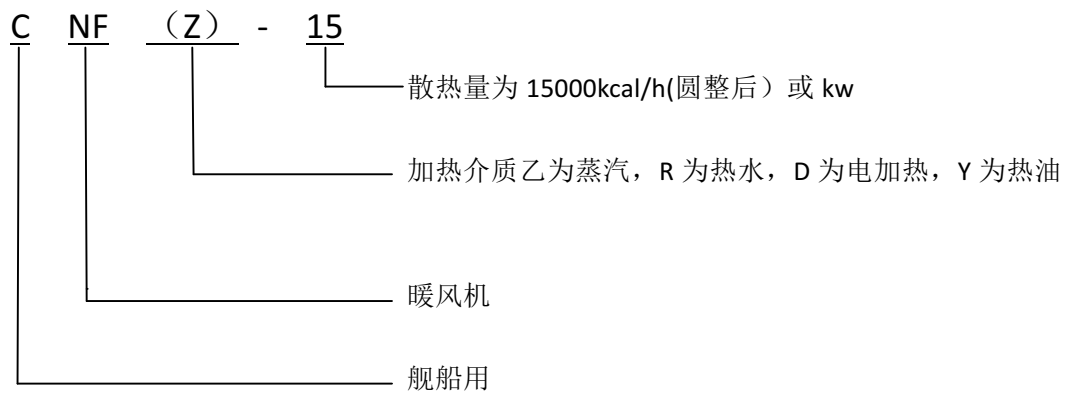
四、CNF (Y) 热油系列暖风机

CNF (Y)热油系列暖风机由散热盘管、叶轮、集风圈、电机等组成。散热盘管采用不锈钢管外绕不锈钢带；加热介质一般为 0.8~1.5MPa 热油，叶轮采用 LF3 防锈铝，机壳采用普通钢板或不锈钢板焊接而成。

五、CDR 型电加热器

产品外观美观大方，外壳材料采用不锈钢，表面作静电喷涂处理。加热管采用不锈钢翅片电加热管制热方式，防潮、耐腐蚀，具有加热快、除湿快、热效率高，散热均匀、温度可调等特点，是冬季舱室内取暖的理想产品。电控部分防护等级可达到 TP56，产品采用壁挂式薄形设计，不占空间，广泛用于舰船、工厂、宾馆、野外车辆等。

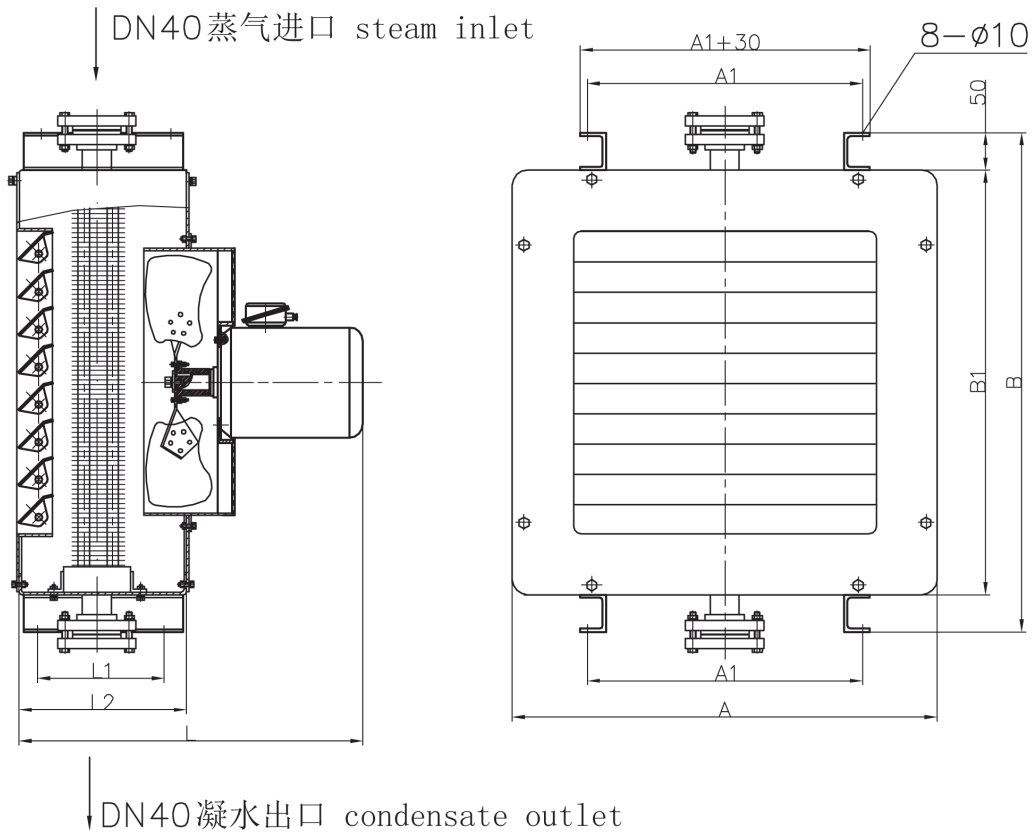
六、型号说明



七、说明

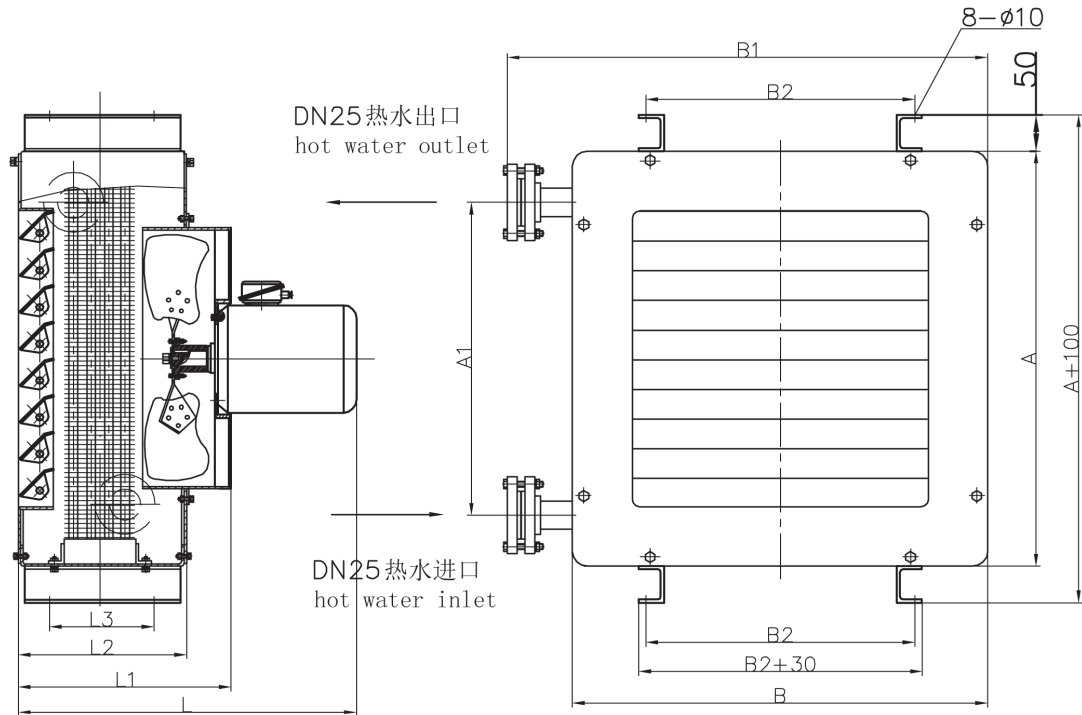
所有规格的暖风机均可按照用户的需求设计。

CNF (Z) 系列蒸汽加热暖风机



型号 Model	散热量 Heating capacity (KW)	风量 Flow rate m^3/h	电动机 Motor		外形尺寸 MM Dimensions						重量 Weight KG
			功率 PowerKW	型号 Model	A	B	B1	L	L1	L2	
CNF (Z)-18	18	1400	0.25	Y711-4-H	540	270	540	500	180	240	58
CNF (Z)-25	25	2000	0.25	Y711-4-H	600	380	600	500	180	240	66
CNF (Z)-40	40	2500	0.37	Y712-4-H	700	480	700	500	180	240	85

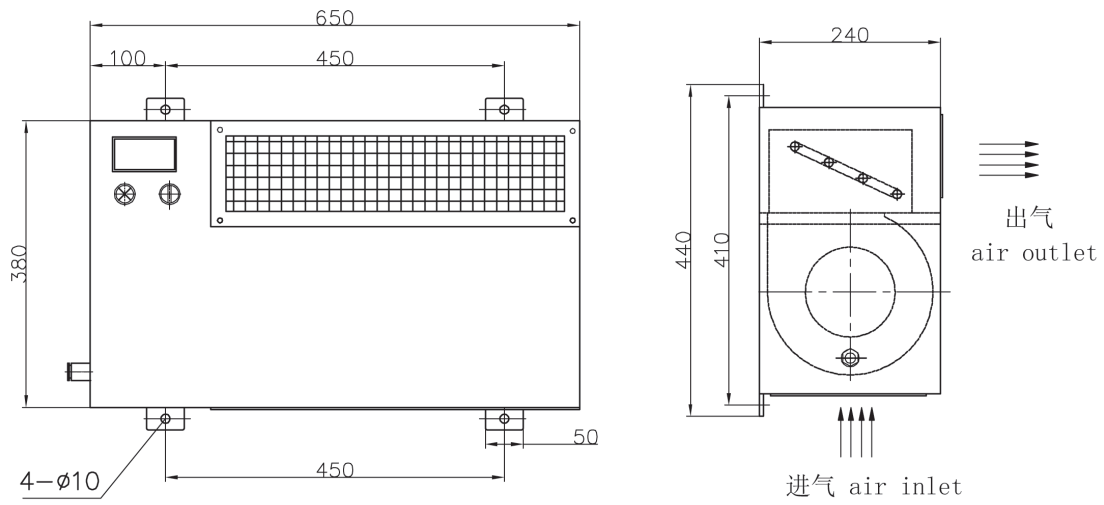
CNF (R) 系列热水加热暖风机



型号 Model	散热量 Heating capacity (KW)	风量 Flow rate m^3/h	电动机		外形尺寸 MM Dimensions								重量 Weight KG
			功率 PowerKW	型号 Model	A	A1	B	B1	B2	L	L1	L2	
NF (R)-18	10	1300	0.25	Y711-4-H	450	370	520	620	360	500	330	250	48
NF (R)-25	25	2000	0.25	Y711-4-H	570	600	600	700	450	500	380	300	62
NF (R)-35	35	3000	0.37	Y712-4-H	610	650	650	750	450	500	380	300	82
NF (R)-45	45	5000	0.75	Y802-4-H	680	730	730	830	500	600	380	300	98

CNF (D) 系列电加热暖风机

1. 小功率壁挂式暖风机外形尺寸及参数

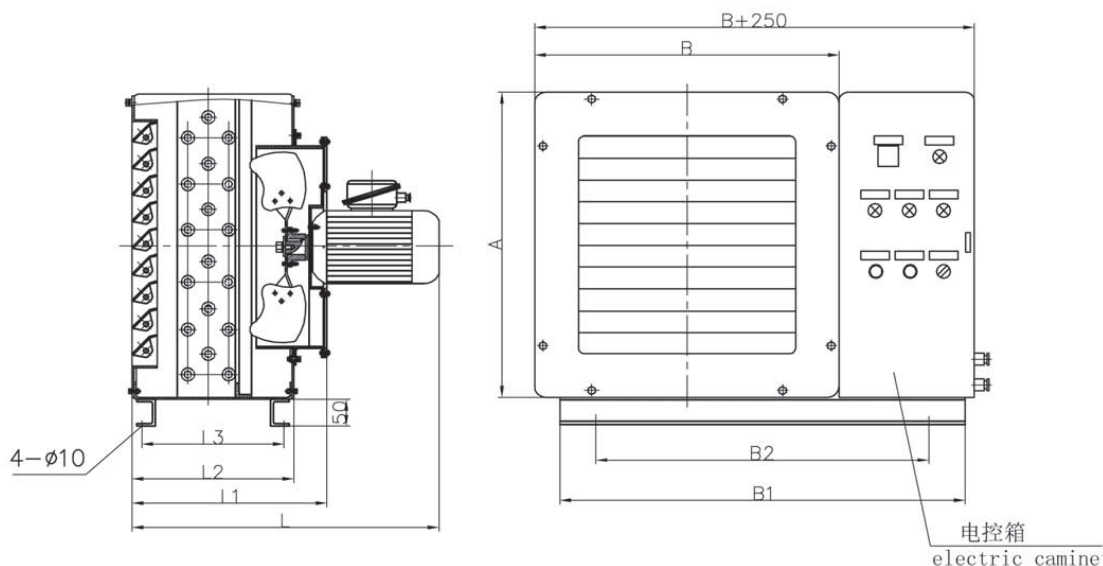


主要技术参数

型号 MODEL	CNF (D) -1.0-3.0
散热量 (KW) Heating capacity	1.0-3.0
风量 (m ³ /h) Flow rate	500
风机功率 Blower power	40
电制 Rating	220V

CNF (D) 系列电加热暖风机

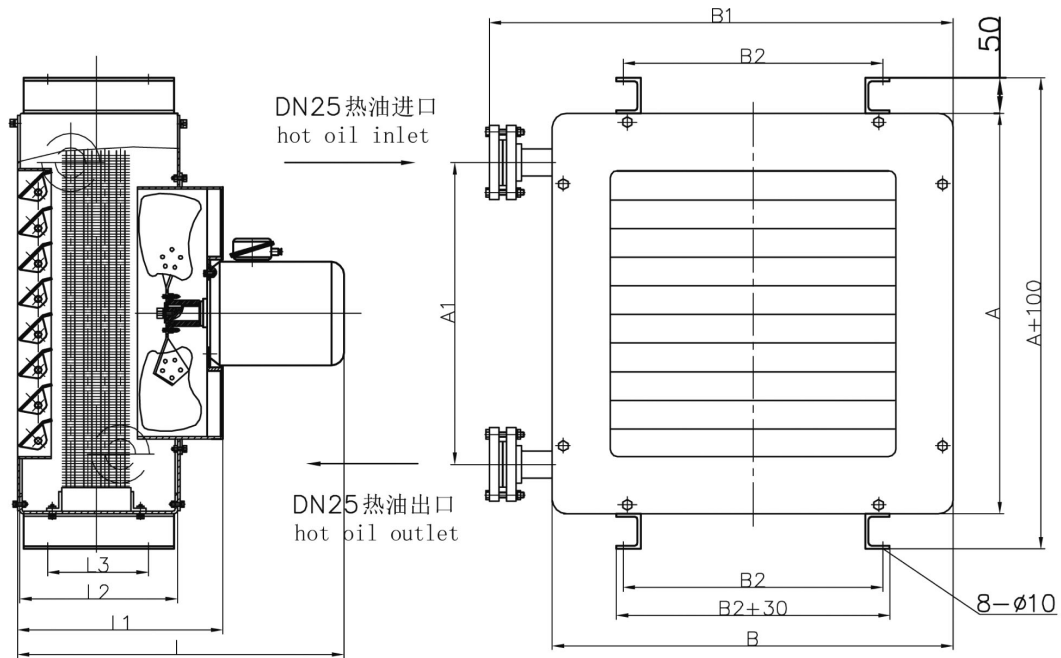
2.大功率座式安装或壁挂式安装暖风机外形尺寸及参数



备注：可根据用户的需要，电机箱与暖风机本体分开供货，电加热分级控制。

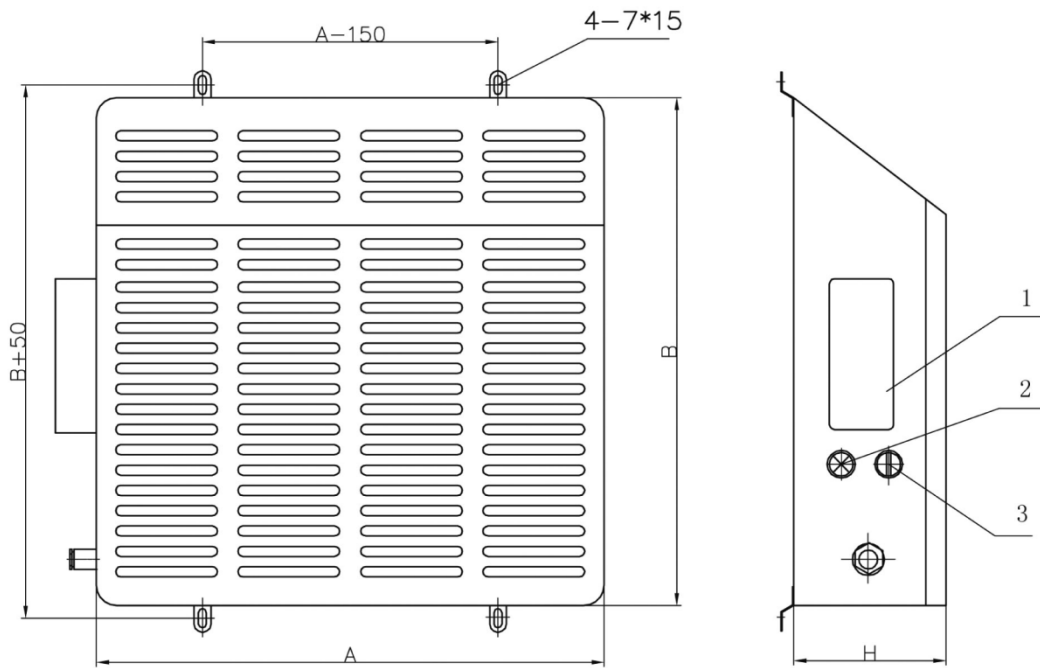
型号 Model	散热量 Heating capacity (KW)	风量 Flow rate m ³ /h	电动机 Motor		外形尺寸 MM Dimensions								重量 Weight KG
			功率 Power KW	型号 Model	A	B	B1	B2	L	L1	L2	L3	
CNF (D)-3~6	3~6	500~1000	0.25	Y711-4-H	420	420	600	500	500	330	250	200	48
CNF (D)-7~14	7~14	1200~2000	0.25	Y711-4-H	550	550	700	600	500	380	300	250	62
CNF (D)-15~22	15~22	2500~3500	0.37	Y712-4-H	650	650	800	700	500	380	300	250	82
CNF (D)-22~30	22~30	3500~5000	0.75	Y802-4-H	750	750	900	800	600	380	300	250	98

CNF (Y) 系列电加热暖风机



型号 Model	散热量 Heating capacity (KW)	风量 Flow rate m ³ /h	电动机 Motor		外形尺寸 MM Dimensions									重量 Weight KG
			功率 Power KW	型号 Model	A	A1	B	B1	B2	L	L1	L2	L3	
CNF (Y)-10	10	1400	0.25	Y711-4-H	490	340	500	600	430	560	380	300	220	67
CNF (Y)-18	18	1700	0.25	Y711-4-H	530	380	550	650	430	560	380	300	220	78
CNF (Y)-25	25	3000	0.37	Y712-4-H	570	460	600	700	450	560	380	300	220	85
CNF (Y)-40	40	4000	0.55	Y801-4-H	710	540	600	750	450	600	380	300	220	91
CNF (Y)-50	50	5000	0.75	Y802-4-H	750	580	725	825	550	600	380	300	220	109

CDR 系列电加热器



1、温控器

2、指示灯

3 开关

主要技术参数

型号 Model	电压 V Voltage	散热量 Heating capacity (KW)	防护等级 Protection	外形尺寸 MM Dimensions			重量 Weight KG
				A	B	H	
CDR-0.5	220/380	0.5	IP44/IP56	450	450	150	10
CDR-1.0	220/380	1	IP44/IP56	500	500	175	12
CDR-1.5	220/380	1.5	IP44/IP56	550	550	200	15
CDR-2.0	220/380	2	IP44/IP56	600	600	200	20