

桐柏县龙潭河水库工程

# 施工组织设计

中国建筑工业出版社

# 1 综合说明

## 1.1 企业简介

## 1.2 我公司对本工程的认识

我公司对本工程非常重视，资格预审通过后，我公司有关领导，就组织了有关科室负责人多次到工程现场实地勘察；购买招标文件后，我公司技术负责人即组织有关工程技术人员认真分析了招标文件，设计图纸及有关资料，编制了本标书的商务标及技术标。

### 1.2.1 本工程的施工特点及施工关键点

(1)本工程的施工特点:本工程施工工期长，地处山区，受汛期影响较大，施工时必须认真考虑度汛方案，以保证本工程施工期间安全度汛。

(2)本工程的施工关键点:由于受汛期影响，为保证坝体安全，坝体上下游面板应及时浇筑。

## 1.3 施工管理目标

### 1.3.1 工期目标

我公司将通过科学组织、精心施工，把工程招标工期缩短为 35 个月。

### 1.3.2 质量管理目标

若我公司中标，我公司将把本工程列为重点创优工程项目。本工程的质量目标为省优工程。

### 1.3.3 安全管理目标

我公司将坚持“安全第一、预防为主”的方针政策，制定相关的安全管理制度，安全管理落实到人，确保本工程不发生重大的安全事故。

### 1.3.4 文明施工管理目标

我公司将严格执行国家及地方有关部委制定的文明施工标准，制定相应的管理制度，争创省级文明标准化工地。

### 1.3.5 环保目标

我公司将严格遵守国家和地方制定的环保法规，制度，保护桐柏山区的一草一木。

### 1.4 本工程施工组织设计编制依据。

#### 1.4.1 编制依据

- (1) 桐柏县龙潭河水库工程招标文件；
- (2) 桐柏县龙潭河水库工程设计图纸；
- (3) 国家及行业现行的有关技术规范、规程、标准；
- (4) 工程实地考察资料；
- (5) 本公司按 ISO9002 质量体系编制的质量控制文件。

## 2 工程概况

### 2.1 工程任务及建设标准

#### 2.1.1 工程任务

桐柏县龙潭河水库工程位于县城上游 3km，防洪作用显著。水库的建设目标以防洪为主，兼顾城镇供水，农业灌溉、水产养殖等。

#### 2.1.2 工程规模及建设标准

该水库设计洪水标准为 100 年一遇，校核洪水标准为 1000 年一遇。设计洪水位 223.67m，相应库容 1115 万  $m^3$ ，校核洪水位 225.04m，相应库容 1200 万  $m^3$ ，正常蓄水位 220.50m，相应库容 860 万  $m^3$ ，死水位 192.0m，相应库容 30 万  $m^3$ 。水库工程等级为三级，主要建筑物按三级设计。

### 2.2 主要工程项目简介

#### 2.2.1 拦河坝

拦河坝坝型采用浆砌石重力坝，迎水面采用钢筋混凝土面板防渗。

拦河坝总长 180m。最大坝高 46m，非溢流坝段长 146.5m，其中左坝

段长 81m，右坝段长 65.5m；坝顶高程 225.0m，防浪墙高 1.2m，坝顶宽度为 5m。溢流坝段长 33.5m，坝顶高程 220.50m。

非溢流坝迎水面高程 209.00m 以下边坡 1:0.15，以上为直墙。背水面高程 219.0m 以下边坡 1:0.7，以上为直墙。溢流坝迎水面边坡同非溢流坝，下游溢流面为 WES 剖面，由上游曲线段、中部直线段和下部反弧段三部分组成，溢流坝面采用 C20 钢筋混凝土。

大坝迎水面采用 C20 钢筋混凝土面板防渗，209.00m 高程以上面板厚度为 0.6m，209.00m 以下逐渐加厚，最大厚度 1.45m。坝体采用 M7.5 和 M5.0 浆砌石。

坝体内设灌浆廊道和交通廊道，廊道断面形式为城门洞型，其中灌浆廊道宽 2.5m，交通廊道宽 2.0m，高度分别为 3.5m 及 2.5m。

在溢流坝与非溢流坝交接处设温度缝及施工缝，迎水面钢筋混凝土面板及溢流坝混凝土每隔 15m 设一道分隔缝。

距面板迎水侧 2.5m 处设竖向排水孔，底部通入灌浆排水廊道，间距 3.0m，排水管采用内径 20cm 的 C15 无砂混凝土管。

### 2.2.2 基础处理

基础防渗采用帷幕灌浆，灌浆孔布置 2 排，灌浆孔伸入相对不透水层以下 3m。主、副灌浆孔距为 3m。为改善地基岩石力学性能，对坝基进行固结灌浆，具体位置在节理、裂缝发育和高程 185.00m 以上的坝基。同时，对坝址处 F1 断层开挖后进行回填和灌浆处理。

### 2.2.3 泄水和供水设施

在右坝段桩号 0+119.5m 处，设置泄水孔，进口高程 190.00m，出口高程 188.00m，采用钢管泄流，直径为 1200mm。供水管道设在左坝段 0+469m 处，进口高程 190.00m，出口高程 188.00m，采用直径 550cm 钢管。

#### 2.2.4 坝顶交通设施

溢流坝上设置交通桥，桥面净宽 4.0m。

#### 2.2.5 管理工程

设水库管理所，负责水库运行管理，修建管理人员办公、生活设施 500m<sup>2</sup>。

#### 2.3 主要工程量

工程需完成土石方开挖 3.14 万 m<sup>3</sup>，土石方回填 0.48 万 m<sup>3</sup>，砌体砌筑 8.20 万 m<sup>3</sup>，混凝土 1.53 万 m<sup>3</sup>，帷幕灌浆 2280m，固结灌浆 900m。

#### 2.4 建设工期

该工程建设工期为三年。

#### 2.5 水文气象条件

桐柏县属于季风型大陆性气候，四季分明，一般年份 7~9 月为汛期季节，降雨集中，而枯水季节降雨偏少。龙潭河为淮干右岸较大一条支流，源于桐柏县北麓，其流域内山岭陡峭，地面坡降及河道比降很大，每当汛期暴雨到来之际，山洪汇流时间短，洪峰流量大。

#### 2.6 建筑材料条件

(1)石料:龙潭河水库位于桐柏县山区，山体主要由下元古界混合片麻岩组成，石料丰富，取之不尽，选用龙潭河水厂对面山坡或现有 2 个石厂中弱风化新岩石，可满足建坝要求，运距约为 1km。

(2)砂料:砂料取自淮河，该地建筑砂储量大，砂质好，运距约为 3km。

#### 2.7 内外交通条件

本工程位于桐柏县城西南 3km，距南阳 110km，距信阳 72km，并有简易公路通向坝址。坝址区交通便利。

### 3. 施工总平面布置

### 3.1 施工总平面布置图

### 3.2 临时设施布置说明

#### 3.2.1 场内交通

场内道路宽 3m，一期施工时，根据砌筑高度，在现有河床内设置相应高程的上坝顶道路，在二期、三期工程施工时，利用已建好的上坝公路，在相应坝顶高程设置相应的上坝道路。在道路设置时，根据道路距离每 50m 设置一汇车位置。

#### 3.2.2 施工供电

场外供电利用现有的供电线路，在左岸坝顶高程 225.00m 以上设 1 台 200kVA 变压器，并设总配电房，在坝体上下游各设一分配电房，在坝顶配电房处设一 120kW 柴油发电机做备用电源。

场内照明:生活及办公区采用日光灯照明，施工现场采用点钨灯照明，在左岸坝顶处设盏一投光灯。

#### 3.2.3 场内供水

施工及生活用水:在坝下游左岸拌合系统位于 185.00m 高程处，设一座 6t 施工用水集水池，一座 3t 生活用水集水池，生活用水集水池设消毒、沉淀装置。水源取自下游库区水，用 4 寸潜水泵及  $\phi 100$  钢管连接集水池，集水池管道需铺设 150m，在集水池内设水泵向生活区供水，采用 2.5 寸潜水泵及  $Dg32$  镀锌管供水，管道长 120m。

#### 3.2.4 施工通信

在工地配备一部固定电话，一部移动电话，4 部对讲机，以便于内外联络。

#### 3.2.5 砂石料开采加工系统

砂石料取自淮河，运距约 3km，日开采能力  $300\text{m}^3$ 。

石料取自坝下游水厂附近的两个石料厂，为方便运输，保证供应，我公司将在坝上游再设一石料厂，以保证日供应能力达到  $500 \text{ m}^3$ 。

### 3.2.6 拌合系统设置

#### (1) 场地布置

1) 一期布置：在坝下游，左岸 70m 范围内，沿现有道路设置宽 20m 的一期平台场地，在平台上布置拌合系统，砂石料场，配电房，水泥库，钢筋、木材加工厂、预制厂，停车场。平台高程 190.0m，利用基础开挖弃料堆砌，迎水面 184.0m 高程以下设浆砌石挡土墙护岸，基础迎水面设置 3.0 宽，1m 厚的钢丝笼护基，在 184.0m 高程以上用干砌石堆砌护岸挡土墙。

2) 二期布置：在设计坝顶 225.0m 高程位置，设置  $1500 \text{ m}^2$  的场地，布置与一期场地相应的临时设施。

3) 拌合系统设置：采用皮带机自动上料系统，磁铁式自动计量装置，拌合时，采用 2 台  $1 \text{ m}^3$  强制式拌合机拌合。

(2) 制冷、制热、通风系统：制热采用 2T 燃油式锅炉，制冷采用搭设遮阳棚及地下水降温方式，通风采用送风机和抽风机。

3.2.7 场内料物运输：场内石料、拌合料运输，利用一、二期平台场地，及现有上坝公路，再根据坝顶施工高程，设置相应的上坝道路，用机动自卸三轮车直接上坝。

#### 3.2.8 钢筋加工厂、木材加工厂及预制构件厂

在一期、二期平台位置设置  $450 \text{ m}^2$  的场地，具体位置如附图 2 所示。

#### 3.2.9 仓库

(1) 水泥库：水泥库按 300t 储量计算，水泥库面积  $250 \text{ m}^2$ 。采用砖木结构，上设防水屋面，下设防潮层。



(2) 油库：在停车场位置设一 5t 油库。

(3) 炸药库、雷管库：炸药库设在坝上游左岸，建筑面积 50 m<sup>2</sup>，砖木结构；雷管库设在坝体上游右岸，建筑面积 18 m<sup>2</sup>，砖木结构。

### 3.2.10 砂、石料场

砂和碎石可直接运至拌合场地，场地面积 600 m<sup>2</sup>。

在基础开挖期间，可利用的块石堆放在坝体、下游，一期工程可充分利用。在二期、三期工程施工时，因为料厂距离施工现场较近，可充分利用石料开采厂的场地储存。

### 3.2.11 临时房屋布置

临时房屋包括：办公区、生活区、实验室全部布置在左岸上游高程 210.00m 及 235.00m 平台处，总建筑面积 800 m<sup>2</sup>，采用砖木结构。

### 3.2.12 停车场

在一期工程施工初期，车流量大，可充分利用枯水季的现有河道及 190.00m 平台布置，在工程二期、三期，可利用 190.00m 平台及 225.00m 平台布置。



## 4. 施工管理

### 4.1 施工管理机构图

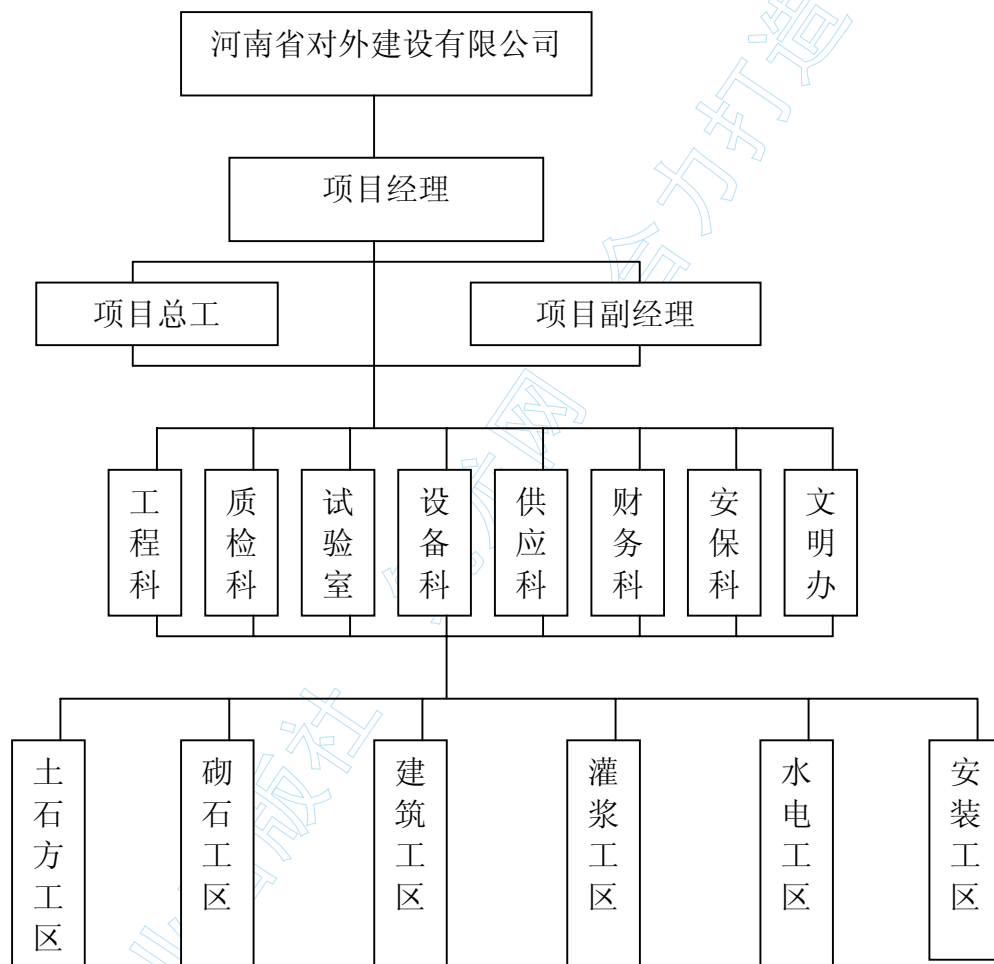


图 4-1 施工管理机构图

### 4.2 施工管理机构各部门职能

**(1)项目经理:**为加强对本工程的管理，河南省对外建设有限公司委派靳德亮同志为本工程项目经理，负责该工程的施工管理工作，该同志为水电工程一级项目经理，具有丰富的水利工程施工经验，曾任武当山水电站工程十五标工程项目经理。

项目工程实施的总负责人对工程达到设计、验收规范标准及达到优良等级负责。

建立符合 ISO9002 标准和公司《质量保证手册》的质量体系，以充分的人力、物力、财力保证整个工程达到既定质量目标。贯彻执行国家和企业颁发的保证工程质量的规定、规章制度，并检查落实情况。

组织项目开展自检、互检和交接检活动，推行样板制工程，支持专职质检员的工作，主持质量分析会，不断提高工程质量。

掌握项目质量情况，严格执行质量奖惩制度，按“三不放过”的原则处理事故。每月组织一次项目质量检查，检查质量计划运行情况，针对主要情况亲自组织攻关，对重大情况及时上报公司项目经理，以得到妥善解决。

**(2)项目总工：**在项目经理的领导下，负责本工程质量计划和质量文件的实施及日常质量管理工作，当有更改时，负责更改后的质量活动的控制和管理。贯彻执行国家颁发的各项技术规范、规程、质量管理措施和质量奖罚条例，并在施工中严格督促检查落实的情况，预防工程质量事故的发生。

对技术问题、质量问题提出改进措施，指导开展 QC 活动和创优工程活动，对交工工程质量的好坏负有直接的技术责任。

主持所管辖工程的质量设计工作，主持重要项目和新技术、新工艺、新材料的技术质量交底，以及重点工程控制（轴线）网测量的复查、审定和核准工作。

及时掌握工程质量情况，对质量好的先进典型要及时推广，对违反施工程序和操作规程的现象有权随时制止，严重时责令其停工。

支持质检人的工作，主持每月一次的质量检查，组织分项、分部、单位工程的质量评定，组织开展质量检查、互检、交接检、隐、预检及结构验收工作，检查督促样板工程落实的情况。

检查督促落实质量记录情况及质量评定资料的整理情况。

**(3)项目副经理：**在项目经理的领导下，对工程施工过程中的质量负责，调配人力、物力、保证按图纸和规范施工，负责审核整改措施和质量纠正措施的实施结果。

负责现场施工和各项规章制度落实，实施现场文明施工。

负责解决生产过程中的设备、物资、机具及生产配合和环保方面的重要问题。

**(4)工程科：**负责工程计划编制、施工安排和调度、测量放样、劳动力及机械调配、工程结算、现场协调以及有关资料收集等工程施工管理工作。

**(5)质检科：**负责工程质量检验、原材料的检测及复检、现场质量控制、资料收编及职工的质量教育工作。

**(6)试验室：**负责本工程全面试验工作，包括计量器具的定期检验、原材料和半成品质量检验和复验、建立试验档案、填写试验记录和出具试验报告、检测设备和仪器的保管和维修、本单位人员管理等。

**(7)设备科：**负责机械设备的调运、维修保养、管理及机械配件、油料的采购、运输、管理和发放。

**(8)供应科：**负责工程材料的采购、运输、管理及发放。

**(9)财务科：**负责财务的收支与核算、工程的盈亏分析以及项目的资金管理工作。

**(10)安保科：**负责施工现场的安全生产、治安保卫、民事调解等工作。

**(11)文明办：**负责施工现场的文明施工、环境保护等工作。

**(12)土石方工区：**负责主体工程的清基、土石方开挖、回填，道路工程和临建工程的拆除以及场地平整等工作。

**(13)砌石工区：**负责浆砌石工程所需工程用料的储备、转运及施工等工作。

**(14)建筑工区：**负责钢筋混凝土工程的钢筋制作安装，脚手架搭拆及模板加工制作、安装，混凝土和砂浆的拌合、运输、浇筑、养护及管理房等工程施工。

**(15)灌浆工区：**负责钻孔、清洗、制浆、灌浆等工作。

**(16)水电工区：**负责工程生产和生活用电、用水的供应及保障，保证安全用电以及施工道路洒水压尘，工作面排水及石料区排水等工作。

**安装工区：**负责本工程金属结构、机电设备的安装、调试等工作。

### 4.3 项目经理简介

### 4.4 拟投入本合同主要管理人员表 (表 4-1)

中国建筑工业出版社

主要管理人员表

表 4-1

姓名	本项目职务	职称	主要工作简历
	项目经理	工程师	国家一级水利水电项目经理，工程师，参加工作以来参加了三线工程建设，近年来参加了浙川武当山水电站工程建设及南阳白河水毁工程治理，历任队长，项目经理，多次被评为先进工作者。
	总工	高级工程师	任南阳鸭河口灌区社干滑坡治理工程，社旗水门口除险加固工程，武当山水电站工程技术负责人。
	项目副经理	工程师	水利水电工程二级项目经理，曾任南阳鸭河口灌区社干滑坡治理工程，社旗水门口除险加固工程，武当山水电站工程项目经理。
	工程科长	工程师	曾任桐柏水帘寺水库工程、鸭河口水库除险加固工程，白河二、三级橡胶坝工程施工负责人。
	质检科长	工程师	曾任桐柏水帘寺水库工程、白河第三级复建、白桐干渠工程、社干滑坡处理质检科长
	试验室主任	工程师	长期从事工程实验工作
	设备科长	工程师	长期从事大中型设备管理工作
	供应科长	工程师	长期从事工程材料管理工作
	财务科长	注册会计师	长期从事财务管理工作
	安保科长	安全员	长期从事工地安全消防管理工作

## 5 施工导流及度汛

### 5.1 施工导流

#### 5.1.1 施工导流方案

由于该河流域面积不大，属于季节性河流，枯水季节流量很小，所以汛期导流采用涵管导流。在坝轴线上游 18m 处设置浆砌石挡水围堰，围堰顶宽 1.0m，底宽 2.25m，高 3.0m。上游围堰迎水面为直墙，背水面设置 1:0.5 斜坡。

在坝轴线下游 48m 处设置下游挡水围堰，围堰顶部高程 182.10m，顶宽 1.0m，底宽 2.25m，高 3.0m。结构形式同上游围堰。

在上、下游挡水围堰之间用双排钢筋混凝土预制管连通，涵管进口中心高程为 181.00m，位于 0+95~0+100m 处，出口中心高程为 180.30m，涵管穿越坝体时，底部设置混凝土支座，在坝体以外时，沿管道方向每节管设置一座 0.8m 长的混凝土支墩。

非汛期时，上游来水直接经导流涵管排至下游围堰以外。

### 5.1.2 基槽排水

基槽排水采用集水坑排水，在大坝基槽下游边线外侧设置 1m×1m×1m 集水坑，集水坑底部低于基槽底部高程 0.6m，集水坑数量根据排水量多少而确定。排水时，用 4 寸污水泵直接排至下游围堰外。

### 5.1.3 施工导流布置图 (图 5-1)

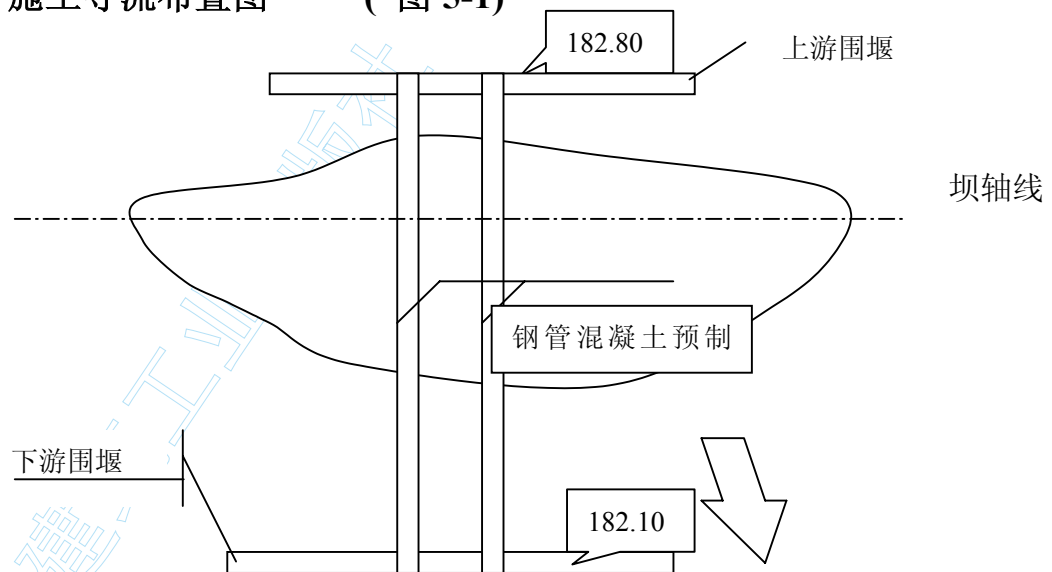


图 5-1 施工导流布置图

## 5.2 度汛

### 5.2.1 度汛组织措施

根据该河流汛期流量较大的特点，为防止汛期出现洪水而造成工程损

失，在汛期到来前，必须做好度汛准备，并把现场的材料设备运至安全地带，以保证汛期安全。

## 5.2.2 度汛技术措施

### (1) 设置堰口：

坝体施工时，在 0+095m 处留设 T 型堰槽(图 5-2)，以便汛期洪水安全翻坝。

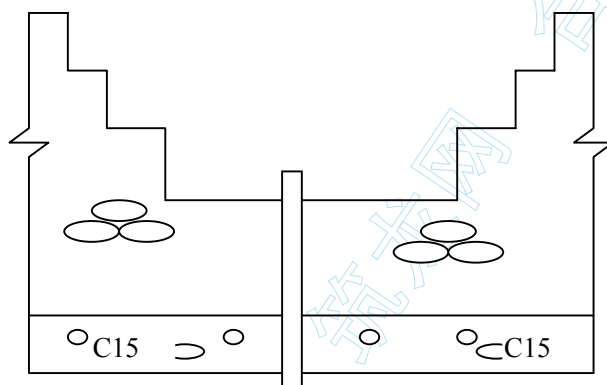


图 5-2 T 型堰槽

### (2) 度汛组织

1) 在汛期到来前，组织好足够的防汛物资，并通过建设单位协调，与当地气象部门及水文部门建立汛情情报联系；

2) 组织好抗洪抢险队伍；

3) 在施工现场、拌合现场、生活区设置排水系统及挡水围堰；

4) 在汛期施工时，降低工作强度，减少备料量；

5) 合理安排施工工序；

6) 妥善安置施工机械设备。

## 5.3 导流围堰及涵管拆除

待主体工程完工后，拆除导流涵管及上下游围堰，坝体内涵管用钢筋混凝土封填 5m。



## 6 施工测量

### 6.1 测量依据

- 1) 监理工程师提供的施工详图；
- 2) 监理工程师提供的平面控制网点及准网点；
- 3) 《水利水电工程施工测量规范》SL 52-1993；
- 4) 《工程测量规范》GB 50026-93。

### 6.2 测量机构设置

工地设专职测量小组，由总工及工程科管理，测量组设 2 名测量工程师，8 名专职测量员，可以在多部位同时放样。

### 6.3 测量仪器配置

测量仪器配置一览表

表 6-1

名称	规范型号	数量	精度	备注
全站仪	GTS-601/L	1 台	$\pm 1''$ 、 $(\pm 2\text{mm}+2\text{ppm}\cdot D)$	原有
经纬仪	DJ2	2 台	$\pm 2''$	原有
水准仪	DS32	4 台	$\pm 1.0\text{mm}$	原有
水准尺	5m	8 把	$\pm 0.01\text{mm}$	新购
钢卷尺	100m	6 把	$\pm 0.01\text{mm}$	新购
对讲机	GP88	4 台	450MHz	新购

测量仪器配置一览表

表 6-1

### 6.4 测量工作基本任务

- 1) 复核监理工程师提供的原始三角网，水准网及坝轴线等控制基点的基本资料，整理复核资料，若发现问题应及时上报至主管部门。
- 2) 熟悉掌握施工图纸，做好内业计算。
- 3) 布设坝体施工控制网，精确控制坝体轴线，坝脚线及坝体分缝桩号，

定期检查各控制基点，防止意外损坏。

- 4) 布设施工所需的临时水准点，水准点在坝轴线上、下游分别布置，坝址河床段每 20m 设一水准点，左右岸坡每 10m 设一水准点。
- 5) 施工期间，测定诸如廊道，排水管，砌石强度等级变化区及其他埋管，埋件等的设计平面位置及高程。
- 6) 对特殊部位的模板制作提供理论数据。
- 7) 负责埋设坝体沉降观测点，并按规程定期观测。
- 8) 测绘施工区域原始地形图及竣工图。
- 9) 负责施工期间所有测量仪器的复核、保养。

## **6.5 施工测量的质量控制措施**

### **6.5.1 质量控制措施**

施工测量是工程产品实现过程的重要环节，为保证工程优质高速进展，我公司将组织优秀的测量人员，并制定以下控制措施：

(1)按照“内业预测指导→外业现场实测、记录→操作、自我复核、记录→专业测量工程师复核、记录→向施工员和质检员下发放样通知单”的程序控制。

(2)放样前，对已有数据、资料和施工图纸中的几何尺寸必须校核，严禁凭口头通知或无签字的草图放样。

(3)发现控制点有位移迹象时，应进行检测，其精度不低于测放时的精度。

(4)水平角观测误差超限时，应在原来度盘位置上进行重测，并应符合下列规定：

1) 2 倍照准差变动范围或各测回较观测误差超限时，应重测超限方向，并联测零方向。

2) 下半测回归零差或零方向的 2 倍照准差变动范围超限时，应重测

该测回。

3) 若一测回中重测方向数据超过总方向数的  $1/3$  时, 应重测该测回。  
当重测的回测总数超过总测回数的  $1/3$  时, 应重测该站。

4) 水准测量时, 两次观测高差超过误差规定值时应重测。

(5) 测量注意事项:

1) 对发包人或监理人提供的基准点首先进行复核校验, 发现问题及时纠正, 控制网点要做醒目标志, 并采取保护措施。

2) 测量作业完成后方可进行平差计算及内业资料整理, 并将成果报监理工程师验收, 审批合格后方可作为各项工程定点放样的依据。

3) 测量资料的计算必须由 2 人用不同的方法计算, 其结果一致后方可进行实地测量放样。

4) 对所有观测记录簿, 必须保持完整, 不得任意撕页, 记录中间也不得无故留下空页。

5) 施工测量成果资料(包括观测记录簿、放样单、放样记载簿), 图表(包括地形图、竣工断面图、控制网计算资料)应予以统一编号, 妥善保管, 分类建档。

6) 现场作业时, 必须遵守有关安全、技术操作规程, 注意人身和仪器的安全, 禁止冒险作业。

### 6.5.2 测量精度要求

测量精度严格按照《工程测量规范》(GB 50026—1993) 执行。精度要求如表 6-2 所示。

三角测量精度表

表 6-2

	内容	精度要求
平面控制	相对闭合差	1/5000
	边长丈量相对误差	1/10000
	测量中误差	$\pm 20''$
	方位角闭合差	$\pm 60''$
	每公里高程误差	$\pm 7.5\text{mm}$
高程控制	闭合差	$\pm 12\text{mm}$
	内容	精度要求
平面控制	相对闭合差	1/5000
	边长丈量相对误差	1/10000
	测量中误差	$\pm 20''$
	方位角闭合差	$\pm 60''$
	每公里高程误差	$\pm 7.5\text{mm}$
高程控制	闭合差	$\pm 12\text{mm}$

## 7. 施工程序

### 7.1 分阶段施工

根据该工程性质，特点，我们将分三个阶段完成整个工程项目，第一阶段:施工期为开工之日开始至第一个汛期开始。为减少备料压力，充分利用基础开挖出的石料，第一阶段施工至 191.00m 高程，完成混凝土垫层 4600 m<sup>3</sup>，浆砌石砌筑 21,000m<sup>3</sup> 及上、下游混凝土浇筑。

第二阶段:自第一个汛期结束至第二个汛期开始，施工至 210.00m 高程，完成 50000m<sup>3</sup> 浆砌石，砌筑及上、下游混凝土浇筑。

第三阶段:自第二个汛期结束至第三个汛期开始，施工至坝顶设计高程，完成 11000m<sup>3</sup> 浆砌石，灌浆，金属结构安装，上、下游混凝土及交通桥工程、管理房主体工程。汛期开始后进行管理房装修、扫尾工程及验收准备工作。

## 7.2 施工程序

施工准备→导流围堰、基础开挖→基础清理、断层处理→混凝土垫层→浆砌石→导流涵管、廊道混凝土浇筑、供排水管安装、上下游混凝土→一期结束→汛期施工→二期开始→浆砌石→坝体排水管、廊道施工、上下游混凝土浇筑→二期结束→汛期施工→三期开始→浆砌石→上下游混凝土、廊道砌筑、坝体排水管→灌浆、金属结构安装、管理工程、围堰拆除及涵管封堵→初步验收。

## 8. 主要施工方法

### 8.1 基础开挖及回填

8.1.1 基础开挖内容：本工程基础开挖工程，主要包括：非溢流坝坝基、基槽工程、溢流坝坝基、基槽工程，管理工程的基础工程。其开挖工作内容包包括准备工作，场地清理，施工期排水，钻孔爆破，石渣的运输和堆存，边坡监测和防护，完工验收前的维护以及对废弃渣场进行清理等。

- 1) 开挖过程中偏离开挖线，应重新修整直至符合要求为准。
- 2) 在施工前详细了解工程地质结构，地形地貌和水文地质情况，对不良地质地段采取有效的预防性保护措施，若需要修改开挖边坡时，要上报经批准后方可进行。
- 3) 在施工图纸开挖线以外进行石方明挖时，应保证开挖部位的山坡或山体稳定。
- 4) 有义务进行地质测绘。
- 5) 施工前准备工作做好：
  - (A) 开挖施工平面和剖面布置图；
  - (B) 钻孔和爆破的方法和程序；
  - (C) 施工设备配置和劳动力安排；

(D) 出渣弃渣和石料利用措施；

(E) 边坡保护及加固措施等；

(F) 质量与安全保证措施；

(G) 排水措施；

(H) 施工进度计划。

(I) 报批石方开挖前的实测地形和开挖放样剖面后方可进行。

6)开挖前，报批:钻爆作业措施计划。

### 8.1.2 钻孔与爆破

#### (1)坝基石方

1) 为使开挖面符合已测定好的开挖线，保持开挖后基层的完整性和开挖面的平整度，拟采用预裂爆破，严禁放大炮；

2) 开挖前进行控制爆破试验，以选择合理的钻爆孔布置和线装药密度等参数，并记录上报控制爆破试验成果，修定后方可大面积开挖；

3) 建筑物基础开挖时，钻孔施工采用 10-15cm 钻头造孔，钻孔均不得钻入建基础面岩体；

4) 建筑物基槽开挖时，预留岩体保护层后，人工撬凿；

5) 若爆破监测表明，爆破作业可能对开挖部位的边坡和基础灌浆，混凝土浇筑产生不利影响时，要合理改变爆破参数，以防损坏；

6) 采用预裂爆破技术的相邻两炮孔间岩面的不平整度 $\leq 15\text{cm}$ ，孔壁表面不应产生明显的爆破裂隙。

7) 与预裂面相邻的松动爆破孔，严格控制其爆破参数，避免对保留岩体造成破坏或使其间留下不应有的岩体而造成施工困难。

#### (2) 边坡开挖

1) 开挖前，应详细调查边坡岩石的稳定性，包括设计开挖线外对施



工有影响的坡面和岸坡等。设计开挖线以外有不安全因素的边坡，必须进行处理或采取防护措施。

2) 开挖应自上而下进行，高度较大的边坡，应分梯段开挖，河床部位开挖深度较大时，采用分层开挖方法。

3) 随着开挖高程下降，及时对坡面进行测量检查，以防止偏离设计开挖线，避免在形成高边坡后再进行处理。

4) 对于边坡开挖露出的软弱岩层和构造破碎带区域，必须按要求采取排水或堵水等措施。

5) 在分层开挖过程中逐层进行开挖边坡的支护。

6) 施工期间定期对边坡的稳定进行监测，保证边坡的稳定。

### **(3) 基础开挖**

1) 坝基等承建建筑物的基础开挖应在旱地施工，禁止水下开挖。

2) 采取措施保证基础岩石不出现爆破裂隙或使原有构造裂隙和岩体的自然状态产生不应有的恶化，如裂隙发育，风化速度较快，必须采取水泥砂浆或喷混凝土等保护措施。

3) 邻近水平建筑基础面，应预留岩体保护层，其保护层厚度由现场爆破试验确定，并采用小炮分层爆破的开挖方法。

4) 基础开挖后，表面因爆破震松（裂）的岩石，表面呈薄片状和尖角状突出的岩石，以及裂隙发育成具有水平裂隙的岩石需人工清理，如单块过大，亦可用单孔小炮和火雷管爆破。

5) 开挖后岩石表面应干净，粗糙，岩石中的数层，裂隙、较弱夹层清除断裂处按图纸的要求处理施工。

6) 基础开挖后，若发现与原勘察设计的地质状况不同时，要上报处理。



(7) 建基础面上不得有反坡，倒悬坡，陡坎尖角；结构面上的泥土，锈斑，钙膜，破碎和松动岩块以及不符合质量要求的岩体等均必须采用人工清理或处理。

(8) 坝基不允许欠挖，开挖面严格控制平整度，为确保坝体稳定，坝基不允许开挖成向下部倾斜的顺坡。

(9) 坝基趾脚板部位，应进行削坡或填混凝土处理，趾脚板以上的岸坡，若岩石开挖后裂隙发育，风化速度较快，应按要求处理。

(10) 开挖完成后，请经验丰富的地质工作人员来工地详细验槽，以准确判断是岩石风化等级，待认证符合要求后方可进行下一道工序施工。

### 8.1.3 施工期临时排水

(1)做好基坑和边坡的排水。

(2)做好边坡上部的山坡截水沟，以防止雨水漫流，冲刷边坡。

(3)做好边坡坡脚及施工场地周边和道路的坡脚排水沟，及时排除坡内积水，保护边坡坡角的稳定。

(4)有渗漏水、地下水或泉水的部位应就近开挖集水坑，及时排出现场，以防由于渗漏水引起边坡的滑动或坍塌。

### 8.1.4 开挖渣料的利用和弃渣处理

(1) 开挖后的渣料符合设计要求的堆放在合理位置待用。

(2) 开挖后不合要求的渣料清运至合理地点。

## 8.2 砌石工程

本工程砌石工程量为 8.2 万  $m^3$ ，其主要有:非溢流坝、溢流坝坝基，管理房石方填筑等。待混凝土垫层浇至顶层时，安放最薄 30cm 厚以上的合格块石，外露 1/3，待混凝土强度达到凿毛强度时，用凿毛机凿毛，人工配合，凿毛经验收合格后方可进行砌筑工程的施工。砌筑的过程中进行

预埋锚固筋施工，预埋固定面板模固定筋，排水廊道，交通廊道的灌浆施工，排水孔采用拨管法同时安装，供排水管道的安装，度汛期前的 T 型堰槽的施工。

## 8.2.1 材料

### (1) 石料

1) 砌石体的石料取自在原造纸厂浆砌石溢流坝右岸及下游两个石料场及上游自开石料厂，均现场验收，砌石材质应坚实新鲜，无风化剥落层或裂纹。石材表面无污垢，水锈等杂质，用于表面的石材，应色泽均匀。石料密度应大于  $25\text{kN/m}^3$ ，抗压强度应大于  $60\text{MPa}$ 。

2) 石料外形规格，毛石应呈块状，最小重量不应小于  $25\text{kg}$ 。规格小于要求的毛石，可以用于塞缝，但其用量不得超过该处砌体重量的  $10\%$ 。料石应棱角分明，各面平整，其长度应大于  $30\text{cm}$ ，最小边厚度应大于  $20\text{cm}$ ，料石外露面应修凿加工，砌面高差应小于  $5\text{mm}$ 。

(2) 砂:砂料取自桐柏县城东或南部淮河砂，现场验收。质量要求料径为  $0.15\sim 5\text{mm}$ ，细度模数  $2.5\sim 3.0$ ，砌筑毛石砂浆的砂，其最大粒径不大于  $5\text{mm}$ ，砌砌料石砂浆的砂，最大粒径不大于  $2.5\text{mm}$ 。

(3) 水泥和水:水泥品种和强度等级符合规定，到货的水泥应按品种、强度等级、出厂日期分别堆存，受潮结块的水泥，禁止使用。用水标准为适宜饮用的水均可使用，不应影响混凝土、砂浆强度的增长，水的 pH 值不溶物，可溶物，氯化物等含量符合规范要求。

### (4) 砂浆

1) 砂浆的用量必须满足施工图纸规定的强度和施工和易性要求，用量必须通过试验确定。施工中需要改变胶凝材料的用量时，应重新试验。

2) 拌制砂浆，应严格按照试验确定的配料单进行配料，配料的称量

允许误差应符合下列规定:水泥为 $\pm 2\%$ ，砂为 $\pm 3\%$ ，外加剂为 $\pm 1\%$ 。

3) 拌合时间:机械拌合不少于 2~3min。

4) 胶凝材料应随拌随用，胶凝材料的允许间歇时间应通过试验确定或参照下表选定。在运输或储存中发生离析或泌水时，砌筑前应重新拌合，已初凝的砂浆不得使用。

水泥砂浆的允许间歇时间 图 8-1

砌筑时气温 (°C)	允许间歇时间 (min)	
	普通硅酸盐水泥	矿渣硅酸盐水泥及火山灰硅酸盐水泥
20~30	90	120
10~20	135	180
5~10	195	—

5) 当夏季气温高于 30°C 时，一般不宜再进行坝体砌筑，否则易使砌体产生温度裂缝，若施工，必须采取砂、石料预冷及其他降温措施，或避开高温时段砌筑，砌筑后覆盖草袋，避免阳光直接照射，并及早进行洒水养护。当冬期日平均气温低于 3~5°C 时，不宜进行砌筑，当气温不低于 0°C 而进行砌筑时，水泥砂浆强度等级适当提高，并保持熟料的砌筑温度不低于 5°C，为防冻害，应采取保温措施。

## 8.2.2 浆砌石砌筑

### (1) 一般要求

1) 砌石体应采用铺浆法砌筑，水泥砂浆沉入度应为 4~6cm，当气温较高时，应适当增大沉入度。

2) 浆砌石体转角处和交接处应同时砌筑，对不能同时砌筑的，必须留置的临时间断处，并砌成斜槎。

3) 在铺砌灰浆前，石料应洒水湿润，使其表面充分吸收，但不得残留积水。砌筑时不得采用外面侧立石块，中间填芯的砌筑方法。砂浆应饱满，石块间较大的空隙应先填塞砂浆，后用碎石或片石嵌实，不得先摆碎石后填砂浆或干填碎石块的施工方法，石块间不应相互接触。

4) 当最低气温在  $0\sim 5^{\circ}\text{C}$  时，砌筑作业应注意表面覆盖保护，当最低气温在  $0^{\circ}\text{C}$  或最高气温超过  $30^{\circ}\text{C}$  时，应停止砌筑。无防雨棚的仓面，遇大雨应立即停止施工，妥善保护表面，雨后应先排除积水，并及时处理受雨冲刷部位。

## (2) 操作要求

1) 铺浆（座浆）：采用水泥砂浆作为胶结材料，铺浆厚度为设计厚度的 1.5 倍，使石料安装后有一定的下沉余地，有利于灰缝座实。逐块座浆，逐块安砌，在操作时认真调整，务使座浆密实，以免形成空洞。对于毛石砌体，座浆厚度约为  $8\text{cm}$  左右，以盖住凹凸不平的层面为度。

2) 摆放石料：在已座浆的砌筑面上，摆放洗净湿润（或饱和面干）的石料，并用铁锤击石面，使座浆开始溢出为度。石料之间的砌缝宽度应严格控制，采用水泥砂浆砌筑，一般为  $2\text{-}4\text{cm}$ 。

3) 竖缝灌浆：石料摆放就位后，及时进行竖缝灌浆，并振（插）捣密实。振实后缝面略有下沉，可待上层平缝铺浆时一并填满。

4) 振捣：水泥砂浆砌缝宽度较小，采用人工捣插方法，常用的捣插工具有钢筋捣插棒，或竹片捣插棒，或特制捣插钢板。

5) 二次砌筑时间：每一单位砌面铺砌完成  $24\sim 36\text{h}$  后（视气温、水泥种类，强度等级不同而定），即可进行清理冲洗，准备上一层的铺筑。

### 8.2.3 砌石工程质量通病与预防措施

#### (1) 浆砌石不密实

- 1) 现象:已砌筑部位有狗洞或缝隙,拆开检查可见砂浆不饱满。
- 2) 原因:a、砂浆填筑不饱满;b、灰缝宽度不够;c、没有分层卧砌。
- 3) 预防措施:(a)采用铺浆法施工,两块石头之间填浆饱满;(b)分层卧砌,内外搭接;(c)每片砌筑作业区安排专职质检员旁站检查,包质量包进度,负责到底。做好现场记录,出现问题,追究质检员的责任。

表 8-2

类别	部位		允许偏差 (cm)
平面控制	坝面分层	中心线	± (0.5~1)
		轮廓线	± (2~4)
	坝内管道	中心线	± (0.5~1)
		轮廓线	± (1~2)
竖向控制	重力坝		± (2~3)
	拱坝、支墩坝		± (1~2)
	坝内管道		± (0.5~1)

#### 8.2.4 砌石坝砌筑

1) 浇筑坝基垫层混凝土前,应先湿润基岩表面,按施工图纸规定的强度 C15 等级铺设一层厚为 30~50mm 的水泥砂浆,浇筑强度等级 C15,厚度为 1.0m,经验收后进行坝基垫层的凿毛处理,符合要求后,保证坝基与坝体的牢固结合,方可进行上层砌石块。

2) 浆砌石结构尺寸和位置应符合规定

3) 浆砌石坝采用胶凝材料强度等级应符合施工图纸规定, M7.5, M5, 砌体砌浆处于初凝与终凝之间的砌体不允许扰动。

4) 坝体面石与腹石砌筑应同步上升,若不能同步砌筑,其相邻高差 ≤1.0m,且结合面应做工作缝处理。



5) 砂浆砌石体砌筑前应先铺砂浆后砌石，砌筑质量应达到以下要求:

(A) 平整: 同一层面应大致砌平，相邻砌石高差应小于 20~30mm。

(B) 稳定: 石块安置必须自身稳定，大面朝下，适当摇动或敲击，使其平稳。

(C) 密实: 严禁石块直接接触，座浆及竖缝砂浆填塞应饱满密实，铺浆均匀，竖缝填塞砂浆后应插捣至表面泛浆为止。

(D) 错缝: 同一砌筑层内，相邻石块应错缝砌筑，不得存在顺流向通缝，上下相邻砌筑的石块，也应错缝搭接，避免竖向通缝，必要时，可每隔一定距离，立置丁石。

### 8.2.5 养护

砌体外露面，在砌筑后 12~18h 之间应及时养护，经常保持外露面的湿润，水泥砂浆砌体的养护时间，超过 14d。冬期水泥的水化反应较慢，初凝时间延长，砌体一般不宜洒水养护，而采取覆盖麻袋、草袋、草帘、塑料膜、锅炉加温的保温防陈措施。

### 8.2.6 砌石坝质量检查

- 1) 砌石坝的砌体强度必须符合施工图纸的要求。
- 2) 砌体密度和空隙率检查，在坝高 1/3 以下每砌筑 5~10m 高至少挖试坑一组，坝高 1/3 以上的砌体，试坑数量由监理人与承包人共同协商确定，所测的密度和空隙率必须达到施工要求。
- 3) 砌缝应密实，无架空，漏浆现象，有抗渗要求的部位进行压水试验，检测单位吸水率。
- 4) 砌体表面砌缝宽度满足规定要求。

### 8.2.7 水泥砂浆勾缝

- 1) 勾缝砂浆应采用细砂和较小的水灰比，水灰比控制在 1:1~1:2 之间。

- 2) 防渗用砂浆采用 P42.5 以上普通硅酸盐水泥。
- 3) 清缝应在砌筑 24h 后进行，缝宽不小于砌缝宽度，缝深不小于缝宽的 2 倍，勾缝前必须将槽缝冲洗干净，不得残留灰渣和积水，并保持缝面湿润。
- 4) 勾缝砂浆必须单独拌制，严禁与砌体砂浆混用。
- 5) 当勾缝完成和砂浆终凝后，砌体表面应刷洗干净，至少用浸湿物覆盖保持 21d，在养护期间，经常洒水，使砌体保持湿润，避免碰撞和振动。

### 8.2.8 运输

- 1) 利用柴油车自石料厂运至现场。
- 2) 利用一平台、二平台场地及现在上坝公路，再根据坝顶施工高程，设置相应的上坝道路，用机动三轮车上坝。

## 8.3 混凝土工程

### 8.3.1 混凝土工程内容

本工程混凝土及钢筋混凝土用量约为 1.53 万  $m^3$ ，主要有：坝基垫层，坝体迎水面及溢流段下游段 WES 剖面等。坝基垫层为 C15，厚 1.0m，待开挖接近设计基础开挖断面后，清除表面杂物，开挖至新鲜或微风化岩石，用人工清除，风镐开挖，用高压水枪冲洗基础面，后在基础面上立即立模浇筑混凝土垫层。待浇筑至顶层时安放最薄 30cm 以上合格石块，外露 1/3 待混凝土强度达到凿毛标准后用凿毛机，配合人工凿毛或冲毛，保证坝体与坝基的牢固结合。

坝体迎水面及溢流段下游 WES 剖面的混凝土施工，坝体迎水面防渗面板顶厚 0.6m，平均厚 1.0m，由下向上逐渐减薄，锚固筋随着浆砌石砌筑的升高而预埋，其模板固定件预埋间距 1.0m。梅花形的  $\phi 14$  筋同时预埋。混凝土宜一次浇筑至坝顶，也可分段浇筑，分段接缝按工作缝处理。



浇筑可由中心条块，向两侧跳仓，面模、侧模可用木模板或组合钢模板，侧模的高度适应面板厚度渐变的需要，侧模安装，应牢固，并不得破坏止水设施。混凝土均匀布料，每层布料厚度 25~30cm，并及时振捣，振捣器不得靠在模板上或靠近模板顺坡插入浇筑层，特别注意振捣密实止水片周围混凝土。溢流坝段下游 WES 剖面也是如此。

## **(1) 混凝土材料**

### **1) 水泥**

(A) 水泥品种：按施工图纸的要求，配置混凝土所需要的水泥品种，各种水泥均应符合国家和行业的现行标准。优先选用硅酸盐水泥或普通硅酸盐水泥，其强度等级应不低于 32.5 号

(B) 发货：每批水泥出厂前，应对泥的品质进行检查复验，每批水泥发货时均应附有出厂合格证和复检资料。

(C) 运输：水泥运输过程中应注意其品种和强度等级不得混杂，应采取有效措施防止水泥受潮。

(D) 贮存：到货的水泥应按不同品种、强度等级、出厂批号，袋装或散装分别贮放在专用的仓库或储罐，防止因贮存不当引起水泥变质。袋装水泥的贮藏日期不应超过 3 个月，快硬水泥不应超过 1 个月，袋装水泥的堆放高度不得超过 15 袋。散装水泥不应超过 6 个月。

### **2) 水**

(A) 凡适宜饮用的水均可使用，未经处理的工业废水不得使用。

(B) 拌合用水所含物质不应影响混凝土和易性和混凝土强度的增长，以及引起钢筋和混凝土的腐蚀。

(C) 水的 pH 值、不溶物、可溶物、氯化物、磷酸盐、硫化物的含量应符合表 8-2 的规定。

水中各成分的含量 表 8-2

项目	预应力混凝土	钢筋混凝土	素混凝土
pH 值	>4	>4	>4
不溶物 mg/L	<2000	<2000	<5000
可溶物 mg/L	<2000	<5000	<10000
氯化物 (以 $CL^-$ 计) mg/L	<500	<1200	<3500
硫酸物 (以 $SO_4^{2-}$ 计) mg/L	<600	<2700	<2700
硫化物 (以 $S^{2-}$ 计) mg/L	<100		

### 3) 骨料

(A) 混凝土骨料应按设计要求的级配及规格进料,对含有活性成分的骨料必须进行专门试验论证,合格后方可使用。

(B) 不同料径的骨料应分别堆存,严禁相互混杂和混入泥土;装卸时,料径大于 40mm 的粗骨料的净自由落差不应大于 3m,应避免造成骨料的严重破碎。

(C) 砂料应质地坚硬,清洁,级配良好。

(D) 粗骨料最大粒径,不应超过钢筋最小间距的 2/3 及构件断面最小边长的 1/4,素混凝土板厚的 1/2,对少筋或无筋结构,应选用较大粒径的粗骨料。

(E) 采用二级配、三级配、四级配骨料及外加剂等,由具有资质的实验室出具试验资料。

### (2) 配合比

1) 各种不同结构类型的混凝土用量必须通过试验选定。

2) 混凝土用量设计:

(A) 按施工图纸的要求,通过室内试验成果进行混凝土用量设计。

(B) 水工混凝土水灰比的最大允许值符合国家规定。

(C) 混凝土的坍落度，应根据建筑的性质、钢筋含量、混凝土运输、浇筑方法和气候条件决定，尽量采用小的坍落度，混凝土在浇筑地点的坍落度可按表 8-3 选定。

混凝土在浇筑地点的坍落度（使用振捣器） 表 4-4

建筑物的性质	标准圆坍落度 (cm)
水工素混凝土或少筋混凝土	3~5
配筋率不超过 1% 的钢筋混凝土	5~7
配筋率超过 1% 的钢筋混凝土	7~9

3) 施工过程中要经常定期验原材料，进而调整用量。

### (3) 混凝土取样试验

在混凝土浇筑过程中，在出机口和浇筑现场进行混凝土取样试验，提交以下资料：

- 1) 选用材料及其产品质量证明书。
- 2) 试件的配料、拌合试件的外形尺寸。
- 3) 试件的制作和养护说明。
- 4) 试验成果及其说明。
- 5) 不同水灰比与不同龄期的混凝土曲线及数据。
- 6) 不同掺和量与强度关系曲线及数据。
- 7) 各种龄期混凝土的密度、抗压强度、抗渗强度，极限拉伸值、弹性模量、泊松比、坍落度和初凝、终凝时间等试验资料。

### (4) 拌合

1) 拌制现场浇筑混凝土时，必须严格遵守试验室提供并经批准的混凝土配料单进行配料，严禁擅自更改配料单。

2) 采用固定拌合设备，设备生产率必须满足本工程高峰浇筑强度的

要求，所有的称量、指示、记录及控制设备，都应有防尘措施，设备称量应准确，其称量偏差不应超过 SDJ207-82 第 4.3.2 条的规定。

(1) 混凝土拌合应符合 SDJ207-82 的规定，拌合程序和时间均应通过试验确定，且纯拌合时间应不小于下表的规定：

混凝土纯拌合时间 (min) 表 8-4

拌合机进料量 (m <sup>3</sup> )	最大骨料粒径 (mm)	坍落度 (cm)		
		2~5	5~8	>8
1.0	80	—	2.5	2.0
1.6	150 或 120	2.5	2.0	2.0
2.4	150	2.5	2.0	2.0
5.0	150	3.5	3.0	2.5

(2) 因混凝土拌合及配料不当，或因拌合时间过长而报废的混凝土应弃置在指定的场地。

### (5) 运输

1) 混凝土出拌合机后，应迅速运达浇筑地点，运输中不应有离析、漏浆和严重泌水现象。

2) 混凝土入仓时，应防止离析，最大骨料粒径 150mm 的四级配混凝土自由下落的垂直落距不应大于 1.5m，骨料粒径小于 80mm 的三级配混凝土其垂直落距不应大于 2m。

### (6) 浇筑

#### 1) 说明

(A)任何部位混凝土开始浇筑前 8h (隐蔽工程为 12h) 必须通知监理人对浇筑部位的准备工作进行检查。检查内容包括:地基处理、已浇筑混凝土面的清理以及模板、钢筋、插筋、预埋件、止水片和观测仪器等设施的埋设和安装等，经检验合格后，方可进行混凝土浇筑。

(B)任何部位混凝土开始浇筑前，应将该部位的混凝土浇筑的配料单，

经审核批准后，方可进行混凝土浇筑。

## 2) 基础面混凝土浇筑

(A) 建筑基础面必须验收合格后，方可进行混凝土浇筑。

(B) 基础面上的杂物、泥土及松动岩石均应清除，应冲洗干净并排干积水，如遇有承压水，应制定引排措施和方法。处理完毕，认证合格后，方可浇筑混凝土，清洗后的基础面在混凝土浇筑前应保持洁净和湿润。

## 3) 混凝土分层浇筑作业

(A) 应根据批准的浇筑程序分层分块进行施工。在竖井周边浇筑混凝土时，应使混凝土均匀上升，在斜面上浇筑混凝土时应从最低处开始，直至达到水平面。

(B) 不合格的混凝土严禁入仓，已入仓的不合格混凝土必须予以清除，并按规定弃置在指定地点。

(C) 浇筑混凝土时，严禁在仓内加水，如发现混凝土的和易性较差，应采取加强振捣等措施，以保证质量。

## 4) 浇筑的间歇时间

(A) 混凝土浇筑应保持连续性，浇筑混凝土允许间歇时间应按试验确定，或按规定执行，若超过允许间歇时间，则应按工作缝处理。

(B) 相邻两块浇筑间歇时间不得大于 72h。

## 5) 浇筑层厚度

混凝土浇筑层厚度，应根据搅拌、运输和浇筑能力，振捣器性能及气温因素确定，一般情况下，不应超过表 8-5 的规定。

混凝土浇筑层的允许最大厚度 (mm) 表 8-5

振捣方法和振捣器类别		允许最大厚度
插入式	软轴振捣器	振捣器头长度的 1.25 倍
表面式	在无筋或少筋结构中	250
	在钢筋密集或双层钢筋结构中	150
附着式	外挂	300

6) 浇筑层施工缝面的处理

在浇筑分层的上层混凝土浇筑前，应对下层混凝土的施工缝面，进行冲毛或凿毛处理。

7) 混凝土面板修整

(A) 有模板大体积混凝土浇筑的成型偏差不得超过表 8-6 规定的数值。

大体积混凝土结构表面的允许偏差 表 8-6

顺序	项目	混凝土结构的部位 (mm)	
		外露表面	隐蔽内面
1	相邻两板高底差	3	5
2	局部不平 (用 2m 直尺检查)	5	10
3	结构物边线与设计边线	10	15
4	结构物水平截面内部尺寸	±20	
5	承重模板标高	±5	

(B) 混凝土表面缺陷处理

(a) 混凝土表面蜂窝凹陷或其他损坏的混凝土缺陷应按规范规定进行修补，并做好详细记录。

(b) 修补前必须用钢丝刷或加压水冲刷清除缺陷部分，或凿去薄弱的混凝土表面，用水冲洗干净，或采用比原混凝土强度等级高一级的砂浆、混凝土等填补缺陷处，并予以抹平，修整部位应加强养护，确保修补材料牢固粘结，色泽一致，无明显痕迹。



混凝土浇筑块成型后的偏差不得超过模板安装允许偏差的 50%~100%，特殊部位（如溢流面等）应符合施工图纸的规定。

### **(7) 温度控制及措施**

1) 本工程配置制热、制冷设备，保持出机口混凝土、砂浆温度在设计要求范围内或施工规范规定范围内。

2) 混凝土的浇筑温度和最高气温均应满足设计要求及施工规范规定，在施工中通过试验建立出机口混凝土温度与现场浇筑温度之间的关系，采取有效措施减少混凝土运送过程中的温升。

3) 混凝土施工中，各坝体均匀上升，相邻坝块高差不应大于 10~12m，

#### **4) 温控措施:**

(A)降低混凝土浇筑温度：**(a)**搭设保温廊道，采用冷水（冷气）预冷骨料；**(b)**运输混凝土工具有隔遮阳措施，缩短混凝土暴晒时间；**(c)**采用喷水雾等措施降低仓面气温，并将混凝土浇筑尽量安排 早晚和夜间施工。

(B)降低混凝土水化热温升：**(a)**选用水化热低的水泥；**(b)**满足施工要求的混凝土强度，耐久性、和易性的前提下，改善混凝土骨料级配，依据实验确定添加优质的掺和料和外加剂，以适当减少单位水泥用量；**(c)**控制浇筑层最大高度和间歇时间。

(C)提升混凝土浇筑温度：**(a)**搭设保温廊道，采用热水（热气）预热骨料；**(b)**依据实验，增加抗冻剂外加剂增加温度；**(c)**表面覆盖麻袋、被袋等；**(d)**增加拌合时间。

(D) 温度监测:采用埋设在混凝土中的电板式温度计或热电偶测量，详细记录混凝土浇筑温度和混凝土内部温度。

### **(8) 养护**



针对本工程建筑物的不同情况，选用洒水养护或覆盖薄膜、草袋进行养护。

1) 采用洒水养护，应在混凝土浇筑完毕后 12~18h 内开始进行，其养护时间按下表执行，在干燥、炎热气候条件下，应延长养护时间，至少养护时间达到 28d 以上。

混凝土养护时间 表 8-7

混凝土所用的水泥种类	养护期时间 (d)
硅酸盐水泥和普通硅酸盐水泥	14
火山灰质硅酸盐水泥、矿渣硅酸盐水泥、粉煤灰硅酸盐水泥	21

2) 薄膜养护:在混凝土表面涂刷一层养护剂，形成保水薄膜，涂料应不影响混凝土质量；在狭窄地段施工时，使用薄膜养护液应注意防止工人中毒。

### 8.3.2 模板工程

**(1) 说明及要求：**模板的设计、制作和安装应保证模板结构有足够的强度和刚度，能承受混凝土浇筑和振捣的侧向压力和振动力，防止产生移位，确保混凝土结构外形尺寸准确，并应有足够的密封性，以避免漏浆。

**(2) 材料：**

- 1) 模板和支架材料应优先选用钢材、钢筋混凝土或混凝土等材料。
- 2) 模板材料的质量应符合现行国家标准或行业标准。
- 3) 木材的质量应达到 III 等以上的材料标准。腐朽、严重扭曲或脆性的木材严禁使用。
- 4) 钢模面板厚度应不小于 3mm，钢板面应尽可能光滑，不允许有凹坑、皱折或其他表面缺陷。
- 5) 模板的金属支撑件（如拉杆、锚筋及其他锚固件等）材料应符合

有关规定。

**(3) 制作：**模板的制作应满足施工图纸要求的建筑物结构外形，其制作允许偏差不应超过国家水工要求的规定。

#### **(4) 安装**

1) 应按施工图纸进行模板安装的测量放样，重要结构应设置必要的控制点，以便检查校正。

2) 模板安装过程中，应设置足够的临时固定设施，以防变形和倾覆。

3) 模板安装的允许偏差:结构混凝土和钢筋混凝土的模板允许偏差，应遵守国家水工规范的要求。

#### **(5) 模板的清洗和安装**

1) 钢模板在每次使用前应清洗干净，为防锈和拆模方便，钢模面板应涂刷矿物油类的防锈保护涂料，不得采用污染混凝土的油剂，不得影响混凝土或钢筋混凝土的质量，若检查发现在已浇筑的混凝土面沾染污迹，应采取有效措施予以清除。

2) 木模板面应采用烤涂石蜡或其他保护涂料。

#### **(6) 拆除**

1) 模板拆除时限，除符合施工图纸的规定外，还应遵守下列规定；不承重侧面模板的拆除，应在混凝土强度达到其表面及棱角不因拆模损伤时，方可拆除，在墩、墙和柱部位在其强度不低于 3.5MPa 时，方可拆除；底模应在混凝土强度达到表 8-8 的规定后，方可拆除。

模拆除标准

表 8-8

结构类型	结构跨度 (m)	按设计的混凝土强度标准的百分率计 (%)
板	$\leq 2$	50
	$>2, \leq 8$	75
	$>8$	100
梁、拱、壳	$\leq 8$	75
	$>8$	100
悬臂构件	$\leq 2$	75
	$>2$	100

2) 钢筋混凝土或混凝土结构承重模板的拆除应符合施工图纸要求, 并应遵守本条第 1) 项的规定。

3) 经计算和试验复核, 混凝土结构物实际强度已能承受自重及其他实际荷载时, 方能提前拆模。

### 8.3.3 钢筋工程施工

1) 每一批钢筋均应附有产品质量证明书及出厂检验单。钢筋在使用之前必须进行试验, 试验合格方可使用。

2) 钢筋加工的尺寸应符合施工图纸的要求, 加工后钢筋的允许偏差应在规定的范围内。

3) 钢筋的表面应洁净无损伤, 油漆污染和铁锈应在使用前清除干净, 带有颗粒状或片状老锈的钢筋不得使用。

4) 钢筋焊接和钢筋绑扎应符合规范和设计要求。

### 8.3.4 止水设施

1) 混凝土止水形式、结构尺寸及材料的品种规格符合设计要求。

2) 橡胶止水带间的连接, 采用硫化热粘合。

3) 采用模板固定, 止水片中心线与设计线的偏差, 不得超过 5mm, 止水片的平面, 应平行于面板, 其翼缘端部的上下倾斜值不得大于 10mm。

## 8.4 灌浆

### 8.4.1 施工准备

本工程有帷幕灌浆 2280m，固结灌浆 900m，在施工排序上遵循逐渐加密原则，在有地下水或有水头压力情况下，要先灌下游排，后灌上游排。施工前修通进场道路。

清除工作面障碍物，做好通风准备工作，所使用机具全部运至施工现场，所使用库存原材料试验合格，帷幕灌浆、固结灌浆后续项目检验设备完好到位。

通风设置:在廊道的进出口处各设一台进风机和抽风机，以保证廊道内通风良好。

### 8.4.2 材料

#### (1) 水泥

1) 应根据施工图纸，选用灌浆用的水泥品种。水泥强度等级不应低于 PC42.5。

2) 帷幕灌浆的水泥细度要求通过 80 $\mu\text{m}$  方孔筛，其筛余量不大于 5%或采用细水泥或超细水泥等特种水泥。

3) 灌浆用的水泥必须符合规定的质量标准，已由有资质的试验单位试验合格，不得使用受潮结块的水泥。水泥不应存放过久，出厂期超过三个月的水泥不应使用。

#### (2) 水

灌浆用水应符合有关规定，拌浆水的温度不得高于 40 $^{\circ}\text{C}$ 。

#### (3) 掺合料

在水泥浆液中掺入砂、黏性土、粉煤灰和水玻璃等掺合料时，各种掺合料质量应符合 SL62-94 第 2.1.6 条规定，其掺入量应通过试验确定后方

可掺合。

#### **(4) 外加剂**

在水泥浆液中掺入速凝剂、减水剂、稳定剂以及其他外加剂时，各种外加剂的质量应符合 SL62—94 第 2.1.7 条规定，其最优掺加量应通过室内试验和现场灌浆试验确定后方可掺加。所有熔于水的外加剂应以水溶液状态加入。

### **8.4.3 设备**

#### **(1) 钻孔设备**

1) 使用气动钻孔设备时，带有消声器和除尘装置，不得使用内燃机驱动的钻孔设备。钻机规格为 XT100-1 型钻机。

2) 钻机和钻头的选用，帷幕灌浆的钻孔采用回转式钻机和金刚石钻头或硬质合金钻头。

3) 取岩芯的各类灌浆孔、检查孔、抬动变形观测孔以及声波测试孔等的钻孔采用回转式钻机，按孔径要求采用金刚钻头或硬质合金钻头，不得使用碾砂钻头。

4) 使用的钻孔冲洗和压水试验设备，水泵的工作压力应按施工图纸的要求或施工规范选定，并应保证在所有压力下都有足够的供水量，保证压力稳定、出水均匀、工作可靠。

5) 准备足够的流量计、压力表、压力软管、供水管及阀门等备品。

#### **(2) 灌浆设备**

1) 灌浆泵性能应与灌浆液的类型和浓度相适应，其容许工作压力应大于最大灌浆压力的 1.5 倍，并应有足够的排浆量和稳定的工作性能；浇筑纯水泥浆液应采用多缸柱塞式灌浆泵。

2) 灌浆需要配置高速和低速浆液搅拌机，搅拌机的转速和拌合能力

应分别与搅拌的浆液类型及灌浆泵排浆量相适应，并应保证均匀、连续地拌制浆液。所有搅拌设备，在用于拌制浆液前应现场进行试运行。

3) 灌浆管路应保证浆液流动畅通，并能承受 1.5 倍的最大灌浆压力。灌浆泵和灌浆孔口处安装压力表，进浆管路也安装压力表。所选用的压力表在使用前应进行确定，使用过程中应经常检查核对，不合格和已损坏的压力表严禁使用。压力表和管路之间设有隔浆装置。

4) 灌浆塞与采用的灌浆方法、灌浆压力及地质条件相适应，胶塞具有良好的膨胀性和耐压性能，在最大灌浆压力下能可靠地封闭灌浆孔段，并易于安装和卸除。

5) 灌浆压力大于 3MPa 时，应配置下列灌浆设备和机具：

(A) 高压灌浆泵，其压力摆动范围不大于灌浆压力的 20%；

(B) 耐蚀灌浆阀门；

(C) 钢丝纺织胶管；

(D) 大量程压力表，其最大标值应为最大灌浆压力的 2~2.5 倍；

(E) 孔口封闭器或专用高压灌浆塞。

6) 集中制浆站的制浆能力应满足灌浆进度高峰所有机组用浆需要，制浆站应配备除尘设备，当浆液需掺加掺合剂或外加剂时，应增设相应的设备。

7) 所有灌浆设备、仪器、仪表均应始终保持正常工作状态，并应配有足够的备用设备。电力驱动的设备，应在接地良好并经确认能保证施工安全时，方可使用。

#### 8.4.4 钻孔

(1) 施工程序：施工放线→安装钻机→检测钻杆垂直→开钻→复测钻杆垂直→继续钻进→反复复测纠正垂直、继续前进→测孔深待达到设计要



求后拆钻→钻孔保护→验收质量。

1) 施工放线:严格按照施工图纸定出钻孔位、孔径、孔深。

2) 安装钻机时,钻头正对孔位,安装平整稳固,钻孔前正确埋设孔口管,钻杆安装垂直,要用垂直仪检测其垂直度,该工作在钻进过程中不断进行,保证钻孔垂直。

3) 孔深的控制:依据钻杆钻进的长度,可推测钻孔深度。

4) 所有钻孔要妥加保护,直到验收合格。

## **(2) 钻孔的质量要求**

1) 开孔孔位应符合施工图纸要求,与设计位置的偏差 $\leq 10\text{cm}$ ,并记录偏差,记录实际孔位。

2) 灌浆孔的施钻应按灌浆程序,分序分段进行。

3) 所有帷幕灌浆孔应全孔测斜,孔斜的允许偏差值符合规定数值:20m 孔深,最大允许偏差值 0.25m,30m 孔深,最大允许偏差值 0.5m。

4) 力求孔径上下均一,孔壁平顺,使钻进过程中产生的岩粉细屑较少。

5) 固结灌浆的孔底偏差不大于 1/40 孔深。

## **(3) 勘探孔 检查孔和排水孔的钻孔**

1) 勘探孔及灌浆检查孔的孔位应按施工规范要求确定。

2) 灌浆检查孔的孔底偏差要求与灌浆孔相同,其他各类钻孔的孔底偏差应不大于 1/40 孔深或符合施工图纸规定。

3) 在排水口周边 30m 范围内(或符合要求的范围内)的灌浆孔未灌浆之前不得钻进排水孔。

4) 排水孔钻进过程中,如遇有断面破碎带或软弱岩体等特殊情况,应及时上报,待制定处理方案后处理。若钻进中排水孔遭堵塞,则应重钻。

#### **(4) 钻孔取芯和芯样试验**

1) 勘探孔、灌浆先导孔、观测孔、检查孔以及其他钻孔，应予以钻取岩芯，按取芯次序统一编号，填牌装箱，并绘制钻孔柱状图和进行岩芯描述。

2) 芯样的最大长度应限制在 3m 以内，一旦发现芯样卡钻或被磨损，应立即取出。对于 1 m 或大于 1 m 的钻进循环，若芯样获得率小于 80%，则下一次应减少循环深度 50%，以后依次减少 50%，直至 50cm 为止。如果芯样的回收率很低，应更换钻孔机具或改进钻进方法。

3) 在钻孔过程中，应对钻孔冲洗水、钻孔压力、芯样长度及其他能充分反映岩石或混凝土特性的因素进行监测和记录。

4) 对钻取的岩芯和混凝土芯进行试验，并详细记录。

5) 应对每盒或每箱芯样拍两张彩色照片，并做好钻孔操作的详细记录。

#### **(5) 钻孔保护**

施工图纸所示的所有钻孔，承包人应妥加保护，直到验收合格为止。

### **8.4.5 钻孔冲洗和压水试验**

#### **(1) 施工程序**

钻孔成型→冲洗→压水试验

1) 待钻孔成型后，对所有灌浆孔（段）进行裂隙冲洗和压水试验。

2) 在岩溶、断层、大裂隙等地质条件较复杂的区域，其帷幕灌浆孔的裂隙冲洗，应按规范要求或通过现场试验确定的方法进行。

#### **(2) 冲洗**

1) 灌浆孔均应进行冲洗。采用风水联合冲洗或用导管通入大流量水流，从孔底向孔外冲洗的方法进行冲洗；裂隙冲洗方法应根据不同的地质

条件，通过现场灌浆试验确定。

2) 冲洗压力:冲洗水压采用 80%的灌浆压力，压力超过 1Mpa 时，采用 1 MPa;冲洗风压采用 50%灌浆压力，压力超过 0.5Mpa 时，采用 0.5MPa。

3) 裂隙冲洗应冲至回水澄清后 10min 结束，且总的的时间要求，单孔不少于 30min，串通孔不少于 2h。对回水达不到澄清要求的孔段，应继续进行冲洗，孔内残存的沉积物厚度不得超过 20cm。

4) 当邻近有正在灌浆的孔或邻近灌浆结束不足 24h 时，不得进行裂隙冲洗。

5) 灌浆孔（段）裂隙冲洗后，该孔（段）应立即进行连续灌浆作业，因故中断时间间隔超过 24h 者，应在灌浆前重新进行裂隙冲洗。

### **(3) 压水试验**

1) 压水试验应在裂隙冲洗后进行，采用“简易压水”、“单点法”及“五点法”进行压水试验。

2) 简易压水试验应在裂隙冲洗后或结合裂隙冲洗进行。压力为灌浆压力的 80%，该值若大于 1 MPa 时，采用 1 MPa;压水 20min，每 5min 测读一次压水流量，取最后的流量作为计算流量，其成果以透水率表示。五点法和单点法压水试验按 SL62—92 附录 A 执行。

3) 对帷幕灌浆，无论采用自上而下分段灌浆法，或自下而上分段灌浆法，导孔应自上而下分段卡塞进行压水试验，并按施工图纸要求采用五点法或单点法压水试验。其他各次序孔的各灌浆段，可进行简易压水试验。检查孔应采用五点法压水试验。

4) 基岩固结灌浆的检查孔按 SL62-94 附录 A 的规定进行压水试验，检查孔的数量不少于灌浆总孔数的 5%。

### **8.4.6 灌浆试验**

## **(1) 说明**

1) 灌浆作业开工前 56d，编制详细的试验大纲。

2) 灌浆试验结束后，应对试验成果进行分析，并做试验的详细记录和试验分析成果报表。

## **(2) 浆液试验**

1) 对不同水灰比、不同掺合料和不同外加剂的浆液进行下列项目的试验：

(A) 浆液配制程序及拌制时间；

(B) 浆液密度或比重测定；

(C) 浆液流动性或流变参数；

(D) 浆液的沉淀稳定性；

(E) 浆液的凝结时间，包括初凝或终凝时间；

(F) 浆液结合的密度、强度、弹性模量和渗透性；

(G) 其他重要试验内容。

2) 用于现场灌浆试验的浆液水灰比以及掺合料、外加剂等品种及其掺量应通过浆液试验选择，并详细记录汇总试验成果。

## **(3) 现场灌浆试验**

1) 根据工程建筑物布置和地质条件，选择地质条件与实际灌浆区相似的地段作为灌浆试验区。

2) 根据灌浆工程施工图纸的要求选定试验孔布置方式、孔深、灌浆分段、灌浆试验区。

3) 在每一灌浆试验区内，按批准的灌浆试验大纲拟定的施工程序和方法进行灌浆试验检查灌浆的效果，整理分析各序孔和检查孔的单位吸水率、单位吨灰量等试验资料，并记录汇总灌浆试验成果。

4) 不得在帷幕灌浆线上进行灌浆试验。

#### 8.4.7 制浆

(1) **制浆材料称量：**制浆材料必须称量,称量误差应小于 5%，水泥等固化材料应采用重量称量法。

##### (2) 浆液搅拌

1) 各类浆液必须搅拌均匀，测定浆液密度和黏滞度等参数，并做好记录。

2) 纯水泥浆液的搅拌时间:使用普通搅拌机时，应不少于 3 min；使用高速搅拌机时，应不少于 30s。浆液在使用前应过筛，从开始制备至用完的时间宜小于 4h。

3) 拌制细水泥浆液和稳定浆液，应加入减水剂和采用高速搅拌机，高速搅拌机搅拌转速应大于 1200r/min，搅拌时间应通过试验确定。细水泥浆液的搅拌，从制备至用完的时间宜小于 2h。

##### (3) 集中制浆

1) 集中制浆站宜制备水灰比为 0.5:1 的纯水泥浆液，输送浆液流速应为 1.4~2.0m/s，各灌浆地点应测定来浆密度，并根据各灌浆点的不同需要调制使用。

2) 浆液温度应保持在 5~40℃，低于或超过此标准的浆液应视为废浆。

#### 8.4.8 灌浆

##### (1) 一般要求

1) 同一地段的基岩灌浆必须先完成固结灌浆，并经检查合格后才能进行帷幕灌浆。

2) 平洞内帷幕灌浆应在平洞的支护（锚杆、混凝土衬砌等）作业完

成后进行。

3) 在岩石表面需要进行灌浆的区域，在灌浆前应将漏水的裂隙进行清理，并将松动岩石移走，以便堵漏。

4) 岩基固结灌浆宜在有混凝土盖重情况下进行，其钻孔和灌浆均需在相应中位混凝土达到 50%设计强度后，方可开始灌浆；采用无盖重灌浆应经监理人批准。

5) 对设有抬动观测设备的灌区，须待抬动观测仪器安装完毕，并完成灌浆前测试工作后，方可进行灌浆作业。在进行裂隙冲洗、压水试验和灌浆施工过程中均应进行抬动监测，观测成果应报送监理人，抬动变形值超过设计值时应立即停止施工，并上报待有处理方案后处理。

6) 在已完成或正在灌浆的地区，其附近 30M 以内不得进行爆破作业。

7) 在灌浆过程中出现灌浆中断、串孔、冒浆、漏浆、孔口涌水、吸浆量大等情况时，按国家规范要求处理，并上报处理方案后方可进行。

## **(2) 灌浆压力和灌浆方法**

1) 灌浆压力按施工图纸要求确定，灌浆压力应尽快达到设计值，接触段和注入率大的孔段应分段升压。

2) 灌浆应按分序加密的原则进行。由三排孔组成的帷幕，应先进行边排孔的灌浆，然后进行中排孔的灌浆；由两排孔组成帷幕，应先进行下游排孔的灌浆，然后进行上游排孔的灌浆，每排孔应按分序、分段施工。

3) 灌浆孔的基岩段长小于 6m 时，可采用全孔一次灌浆法；大于 6m 时，选用自上而下分段灌浆法、自上而下分段灌浆法、综合灌浆法或孔口封闭灌浆法。

4) 帷幕灌浆段长度采用 5~6m，特殊情况下可适当缩减或加长，但不得大于 10m。



5) 帷幕灌浆时，坝体混凝土和基岩的接触段应先进行单独灌浆并应待凝，接触段在岩石中长度不得大于 2m。

6) 采用自上而下分段灌浆法时，灌浆塞应塞在已灌孔段段底以上 0.5m 处，以防漏灌；孔口无涌水的孔段，灌浆结束后可不待凝。但在断层、破碎带等地质条件复杂地区则宜待凝，待凝时间应根据地质条件和工程要求确定。

7) 采用自下而上分段灌浆法时，灌浆段的长度因故超过 10m，对该段宜采取补救措施。

8) 为防止岩石面或混凝土面抬动，固结灌浆原则上一泵灌一孔，当相互串浆时，采用群孔并联浇筑，但并联孔数不宜多于 3 个，并应控制灌浆压力。

### **(3) 浆液水灰比和变浆标准**

1) 应按灌浆试验确定或要求的水灰比施灌，灌浆浆液应由稀到浓逐级变换。当灌浆压力保持不变，注入率持续减少时，或当注入率保持不变而灌浆压力持续升高时，不得改变水灰比。

2) 当某一比级浆液注入量已达 300L 以上，或浇筑时间已达 1h，而灌浆压力和注入率均无显著改变时，应换浓一级水灰比浆液浇筑；当注入率大于 30L/min 时，根据施工具体情况，可越级变浓。

### **(4) 灌浆结束标准**

1) 帷幕灌浆采用自上而下分段灌浆法时，在规定压力下，当注入率不大于 0.4L/min 时，继续浇筑 60min，或不大于 1L/min 时，继续浇筑 90 min，灌浆即可结束。采用自下而上分段灌浆法时，继续浇筑时间相应减少为 30 min 和 60 min，灌浆即可结束。

2) 固结灌浆在规定压力下，当注入率不大于 0.4L/min，群孔灌浆不

大于 0.8 L/min 时，继续浇筑 30 min，灌浆即可结束。

3) 当长期达不到结束标准时，应报上级部门研究处理措施。

### **(5) 灌浆孔封孔**

1) 每个帷幕灌浆孔全孔灌浆结束后，及时进行验收，验收合格的灌浆孔才能进行封孔。

2) 帷幕灌浆采用自上而下分段灌浆法时，灌浆孔封孔应采用“分段压力灌浆封孔法”；采用自下而上分段灌浆时，应采用“置换和压力灌浆封孔法”或“压力灌浆封孔法”。固结灌浆孔封孔应采用“机械压浆封孔法”或“压力灌浆封孔法”。

### **(6) 灌浆质量检查**

其检查内容和方法如下。

#### **1) 帷幕灌浆质量检查**

(A) 帷幕灌浆质量检查应以分析检查孔压水试验成果为主，结合钻孔、取岩芯资料、灌浆记录和测试结果等评定其质量。

(B) 按要求布置检查孔，其钻孔位置应选在下列位置

(a)帷幕中心线上；

(b)岩石破碎、断层、大孔隙等地质条件复杂的部位；

(c)注入量大的孔段附近；

(d)钻孔偏斜过大的部位；

(e)灌浆情况不正常以及分析认为帷幕灌浆质量有问题的部位。

(C)帷幕灌浆检查孔的数量应为灌浆孔总数的 10%，一个坝段或一个单元工程内至少应布置一个检查孔。

(D)帷幕灌浆检查孔压水试验应在该部位灌浆结束 14d 后进行。承包人应在灌浆结束后 7d 或监理人指示的时间内，将有关资料提交监理人，以

便拟定检查孔位置。

(E)帷幕灌浆检查应按本标书规定提取岩芯。

(F)帷幕灌浆的封孔质量应逐孔进行检查。

(G)帷幕灌浆压水试验合格标准:坝体混凝土与基岩接触段及其下一段的合格率应为 100%; 在以下各段的合格率应为 90%以上; 不合格段的透水值不超过设计规定值, 且不集中, 则灌浆质量可认为合格。否则, 应按监理人的指示或批准的措施进行处理。

## 2) 固结灌浆质量检查

(A)采用测量岩体波速或静弹性模量, 并结合分析灌浆孔钻孔取芯以及压水试验和灌浆试验成果为辅的方法进行综合评定。

(B)采用单点压水试验方法进行检查。其检查孔的数量不应少于灌浆孔总数的 5%, 检查结束后应进行灌浆和封孔。

(C)采用压水试验、岩体波速、静弹性模量法进行质量检查, 检查应分别在灌浆结束后 3~7d、14d、28d 进行, 检查和试验成果应报监理人, 以便拟定检查孔的孔位。

(D)固结灌浆质量的压水试验检查, 其孔段合格率应在 80%以上; 不合格孔段的透水率值不超过设计规定值的 50%, 且不集中, 灌浆质量可认为合格。若达不到上述合格标准要求, 应按监理人批准的措施进行处理。

## 8.4.9 灌浆质量通病防治

### (1) 灌浆中断

1) 现象:灌浆过程中, 由于某种原因, 常出现迫使灌浆暂时停顿的现象。

2) 原因:机械设备、输浆管、仪表失灵、地质方面或其他停水、停电原因。

3) 影响:灌浆连续性是取得良好灌浆质量的重要条件之一。

4) 预防

(A) 灌浆泵保证在规定的最大压力下能长时期的连续运转。

(B) 输浆管材, 连接件牢固, 无破损。

(C) 压力表准确, 注意验证, 不合格的不要使用。

(D) 进行压水检查。

(E) 停水、停电时,提前 24h 前通知, 启动备用电机。

(F) 串浆: (a) 现象: 在灌浆过程中, 浆液从其他钻孔内流出。(b) 原因: 岩石中裂隙较多。(c) 措施: 加大第一次序孔间的孔距, 适当增长相邻两个次序孔的先后施工的间隔时间, 便于自上而下分段灌浆, 也有利于避免串浆。

## 8.5 安装工程

本工程安装部分有: 临时工程中的 C20 钢筋混凝土预制管 DN1000, 导流涵管, 泄水管  $Dg1200$  与供水管  $Dg500$ , 电力电缆, 配电房, 照明配电箱安装等。

### 8.5.1 导流涵管的安装

施工前精确放样, 控制管轴线位置不变, 在砌筑围堰工程时先预先安装围堰处导流涵管, 两端堵死, 保证在坝基开挖时坝基无水, 待坝基开挖完成后, 浇筑混凝土坝基垫层, 在达到设计高程时, 安装上下围堰间的导流涵管。

安装导流涵管, 严格控制其高程和中心线位置, 坡降, 安装误差控制在规范要求的范围内。

安装节点连接部位严格按照施工规范施工及处理。

导流涵管是坝基安全度汛的主要措施。

当主体工程完工后，导流涵管的功效已失去后，进行堵洞。

### 8.5.2 泄水管与供水管的安装。

1) 泄水管与供水管材料：钢管制造和安装所需全部钢材，焊接材料，连接件和涂装材料，在入库验收时，提交产品质量证明及复验报告。

焊接材料品种与母材和焊接方法适应，对焊接材料进行抽样检验，焊接材料在存放和运输过程，应密封防潮，存放的库房内通风良好，室温不低于 5℃。

连接件的品种和规格符合施工图纸规定，并经检验，试验符合要求。涂装材料的化学性能，粘结强度和耐久性符合施工图纸规定。

2) 钢质管直管、弯管、渐变管制作：环缝间距不小于 500mm，相邻管节纵缝间距大于板厚的 5 倍，且不小于 100mm，同一管节上相邻纵缝间距不小于 500mm，切割和刨边面的熔渣，毛刺和缺口，用砂轮磨去，坡口加工完成后，立即涂刷无毒，且不影响焊接性能和焊接质量的坡口防锈涂料，或立即施焊，每条焊缝一次完成。

3) 安装位置要符合施工图纸要求，与设计轴线平行度误差不大于 0.2%，高程误差 5mm。

4) 安装前必须配备足够的技术力量和安装设备，制定详细的施工计划，组织安装人员熟悉图纸，规范要求，校对管材，焊材，连接件等是否符合要求，详细放线，经校核无误后方可施工。

5) 拦污栅制作严格按照图纸尺寸制作安装。

6) 双偏心电动蝶阀的安装以直管材找平调整平，二者的同轴度和水平度必须符合规范要求，在安装前要认真检验。安装各项工作后，进行充水试验，充水试验合格后，方可隐蔽管线，其他连接件如伸缩节等可拆卸下入库，待工程完工后安装试运行。



### 8.5.3 电力电缆，配电屏，照明配电箱安装

1) 电力电缆，严格按照施工图纸，线路铺设，线材质量符合设计要求及施工规范要求，电缆头制作时，应直接按测量好的尺寸，剥掉绝缘层，将芯线清理干净，然后插入接线鼻子，并用压钳压牢，再用聚乙烯绝缘带包扎好，电力电缆固定件要严格按照施工图纸及规范施工，安装牢固。

2) 配电屏、照明配电箱安装：其安装的型号、规格要符合设计要求，安装牢固，做到不偏不斜，牢固、稳定，接地可靠。

引入盘内的电缆排列整齐，电缆套头制作清洁、美观，整齐有序，编号清晰，固定牢固。

盘、箱的电缆芯应有规律的按垂直或水平配置，横平竖直，不得交叉，歪斜，往端子头上接线应有余量，不得损伤绝缘层和导线。所配导线端部应有回路号头，编号正确，字迹清晰，且不脱色。

其照明及单相设备安装，应根据设计图纸所示位置，高度，在相应部位放位置中心线，将设备底座用螺钉或螺栓固定在预埋件或支架上，然后接线，进行绝缘包扎。各种线路安装完毕后，进行绝缘电阻试验，接地试验符合施工规范要求后，通电试运行。

## 8.6 交通桥及管理工程等附属工程

### 8.6.1 交通桥

非溢流坝高出溢流坝 4.5m，溢流坝全长 33.5m，在其顶部设五孔钢筋混凝土平板，每跨净长 6.0m，桥面净宽 4.0m，栏杆高 1.2m，桥板厚 0.38m，桥墩为 0.7m 厚钢筋混凝土结构。

其施工是在砌筑高度达到要求时，进行桥墩的施工，其钢筋、模板，混凝土的施工工艺同前所述，之后进行桥面桥板施工，最后进行板面铺装层铺设，栏杆安装等工程。



### 8.6.2 管理房工程

为管理该水库，建筑管理房，总建筑面积 500m<sup>2</sup>，管理方总占地 1500m<sup>2</sup>。

该建筑工程属低层建筑，砌体结构，这里不再叙述。

## 9. 施工进度计划

### 9.1 施工进度计划说明

根据该工程性质，特点，我们将分三个阶段完成整个工程项目。

第一阶段:施工期为开工之日开始至第一个汛期开始。为减少备料压力，充分利用基础开挖出的石料，第一阶段施工至 191.00m 高程，完成 21,000m<sup>3</sup> 浆砌石砌筑及上、下游混凝土浇筑。

第二阶段:自第一个汛期结束至第二个汛期开始，施工至 210.00m 高程，完成 50000m<sup>3</sup> 浆砌石砌筑及上、下游混凝土浇筑。

第三阶段:自第二个汛期结束至第三个汛期开始，施工至坝顶设计高程，完成 11000m<sup>3</sup> 浆砌石，灌浆，机电设备安装，上、下游混凝土、交通桥及管理工程，扫尾工程。

### 9.2 施工进度网络计划

## 10. 劳动力计划

### 10.1 劳动力配置说明

根据该工程的施工内容，我公司将配备各工种的施工人员，并做到人力资源充足，人员搭配合理。

### 10.2 劳动力计划

第一阶段劳动力计划表(人)

表 10-1

序号	时间 工种	2002 年	2003 年								
		12	1	2	3	4	5	6	7	8	9
1	爆破工	6	10	6	0	0	0	0	0	0	0
2	挖掘机工	4	6	6	0	0	0	0	0	0	0
3	推土机工	4	6	6	2	2	2	2	2	2	2
4	汽车司机	5	15	15	6	6	4	4	4	4	4
5	电 工	4	8	8	5	5	5	5	5	5	5
6	电焊工	1	2	2	1	1	1	1	1	1	1
7	钳 工	1	1	1	1	1	1	1	1	1	1
8	修理工	4	6	4	2	2	2	2	2	2	2
9	木 工	3	8	20	10	10	10	10	10	10	10
10	钢筋工	0	5	5	8	8	8	8	8	8	8
11	砌石工	10	10	20	70	70	70	70	70	70	70
12	混凝土 工	1	12	20	10	10	10	10	10	10	10
13	拌合机工	2	2	6	6	6	6	6	6	6	6
14	起重工	2	2	2	1	0	0	0	0	0	0
15	抽水工	2	2	2	2	2	2	2	2	2	2
16	管道工	1	1	1	1	1	1	1	1	1	1
17	架子工	0	3	5	10	10	10	10	10	10	10
18	普 工	10	40	40	190	190	200	200	200	200	200
19	灌浆工	0	0	0	0	0	0	0	0	0	0
	合 计	61	139	169	325	324	332	332	332	332	332
总计:本阶段共 60420 个工日											

第二阶段劳动力计划 (人)

表 10-2

序号	时间 工种	2003 年			2004 年								
		10	11	12	1	2	3	4	5	6	7	8	9
1	爆破工	0	0	0	0	0	0	0	0	0	0	0	0
2	挖掘机工	0	0	0	0	0	0	0	0	0	0	0	0
3	推土机工	2	2	2	2	2	2	2	2	2	2	2	2
4	汽车司机	4	4	4	4	4	4	4	4	4	4	4	4
5	电 工	4	4	4	4	4	4	4	4	4	4	4	4
6	电焊工	1	1	1	1	1	1	1	1	1	1	1	1
7	钳 工	1	1	1	1	1	1	1	1	1	1	1	1
8	修理工	2	2	2	2	2	2	2	2	2	2	2	2
9	木 工	10	10	10	10	10	10	10	10	10	10	10	10
10	钢筋工	8	8	8	8	8	8	8	8	8	8	8	8
11	砌石工	70	70	70	70	70	70	70	70	70	70	70	70
12	混凝土 工	10	10	10	10	10	10	10	10	10	10	10	10
13	拌合机工	6	6	6	6	6	6	6	6	6	6	6	6
14	起重工	1	1	1	1	1	1	1	1	1	1	1	1
15	抽水工	2	2	2	2	2	2	2	2	2	2	2	2
16	管道工	1	1	1	1	1	1	1	1	1	1	1	1
17	架子工	10	10	10	10	10	10	10	10	10	10	10	10
18	普 工	20 0	200	200	20 0	20 0	20 0	20 0	20 0	20 0	20 0	20 0	20 0
19	灌浆工	0	0	0	0	0	0	0	0	0	0	0	0
	合 计	33 2	332	332	33 2	33 2	33 2	33 2	33 2	33 2	33 2	33 2	33 2
总计:本阶段共计 99600 个工日													

第三阶段劳动力计划(人)

表 10-3

序号	时间 工种	2004 年			2005 年									
		10	11	12	1	2	3	4	5	6	7	8	9	10
1	爆破工	0	0	0	0	0	0	0	0	0	0	0	0	0
2	挖掘机工	0	0	0	0	0	0	0	0	0	0	0	0	0
3	推土机工	2	2	2	2	2	2	2	0	0	0	0	0	0
4	汽车司机	4	4	4	4	2	2	2	0	0	0	0	0	0
5	电 工	4	4	4	4	3	3	3	3	3	1	1	1	1
6	电焊工	1	1	1	1	1	0	0	0	0	0	0	0	0
7	钳 工	1	1	1	1	1	0	0	0	0	0	0	0	0
8	修理工	2	2	2	2	1	1	1	1	1	1	1	1	1
9	木 工	10	10	10	15	15	10	10	10	5	2	2	2	2
10	钢筋工	8	8	8	8	8	6	2	2	1	1	1	1	1
11	砌石工	70	70	10	0	0	0	0	0	0	0	0	0	0
12	混凝土 工	10	10	15	3	3	3	3	3	3	2	2	2	2
13	拌合机工	4	4	4	4	4	4	2	2	2	1	1	1	1
14	起重工	0	0	0	0	0	0	0	0	0	0	0	0	0
15	抽水工	2	2	2	2	1	1	1	1	1	1	1	1	1
16	管道工	1	1	1	1	1	1	1	1	1	0	0	0	0
17	架子工	8	8	8	8	8	8	8	8	8	1	1	1	1
18	普 工	18 0	18 0	80	30	30	30	20	20	20	20	20	20	10
19	灌浆工	0	0	30	30	10	0	0	0	0	0	0	0	0
	合 计	30 7	30 7	18 2	11 5	90	71	55	52	45	30	30	30	20

总计:31 本阶段共计 38220 个工日, 本工程总计 198240 个工。

## 11. 主要施工机械计划

### 11.1 主要施工机械配置说明

为保证本工程顺利进展，我公司将根据工程实际需要，配置足够的、性能优良的施工机械。

### 11.2 主要施工机械计划表：

拟投入本工程主要施工设备表

表 11-1

设备名称	型号及规格	数量	产地	购置年份	已使用台时数	检查情况	现在何处	进场时间
变压器	200kVA	1	南阳	2000年	300d	良好	南阳	2002.12
发电机	120kW	1	无锡	2000年	297d	良好	南阳	2002.12
空压机	3m <sup>3</sup>	9	山东	1999年	200d	良好	南阳	2002.12
风钻	0.35 m <sup>3</sup>	25	山东	1999年	130d	良好	南阳	2002.12
挖掘机	1 m <sup>3</sup>	2	山东	2001年	70d	良好	南阳	2002.12
装载机	ZL50D	4	郑州	2001年	70d	良好	南阳	2002.12
汽车吊	16t	1	锦州	2002年	310d	良好	南阳	2002.12
自卸汽车	5t	20	二汽	2001年	100d	良好	南阳	2002.12
塔吊	QZT80	2	南阳	2001年	200d	良好	南阳	2003.01
拌合机	XH-350	2	扬州	2001年	300d	良好	南阳	2002.12
拌合机	XH-1000	2	扬州	2001年	300d	良好	南阳	2002.12
电焊机	30kVA	6	郑州	2000年	150d	良好	南阳	2002.12
钢筋切断机		2	郑州	1998年	200d	良好	南阳	2003.01
钢筋调直机		1	郑州	1998年	200d	良好	南阳	2003.01
钢筋弯曲机		4	郑州	1998年	200d	良好	南阳	2003.01

拟投入本工程主要施工设备表

表 11-2

设备名称	型号及规格	数量	产地	购置年份	已使用台时数	检查情况	现在何处	进场时间
污水泵	7.5kW	8	漯河	2001年	150d	良好	南阳	2002.12
潜水泵	3kW	10	郑州	2001年	200d	良好	南阳	2002.12
插入式振捣器	φ80	30	安阳	2002年	170d	良好	南阳	2002.12
平板振捣器	2.2kW	10	安阳	2002年	160d	良好	南阳	2002.12
试验设备		1	沈阳	2001年	50d	良好	南阳	2002.12
值班车	1.5t	2	南京	2001年	100d	良好	南阳	2002.12
碎石机	200 m <sup>3</sup> /d	1	南阳	2002年	0d	良好	南阳	2002.12
木工机械		2	南阳	2002年	50d	良好	南阳	2003.01
气动钻机	XT-1	4	山东	2002年	80d	良好	南阳	2003.10
灌浆机	活塞式	3	山东	2002年	80d	良好	南阳	2003.10
灰浆泵	HB6-3		山东	2002年	80d	良好	南阳	2003.10



拟用于本工程的主要材料试验、质检、测量仪器设备表 表 11-3

序号	设备名称	型号	单位	数量	备注
1	万能试验机	WE100	台	1	
2	压力试验机	D2000-NYL	台	1	
3	抗折试验机	DKZ-5000	台	1	
4	水泥胶砂振捣台	GZ-85	台	1	
5	水泥胶砂搅拌机	NRJ-411A	台	1	
6	水泥净浆搅拌机	SJ-160	台	1	
7	混凝土搅拌机	XH-30	台	1	
8	混凝土标准养护箱	HJ-84	个	1	
9	混凝土加速养护箱	HJ-81	个	1	
10	混凝土抗渗仪	NYL-300	台	1	
11	混凝土抗冻仪	NDL-300	台	1	
12	混凝土振捣台	1m	台	1	
13	砂筛	0.16~10	台	12	
14	石筛	2.5~100	台	12	
15	水泥稳定料砂料标准筛	0.75~40	台	1	
16	量筒	各种规格	个	10	
17	混凝土回弹仪	ZC3-A	台	1	
18	干燥箱	101-3	个	2	
19	比重瓶	100mL	个	6	
20	混凝土坍落筒		台	10	
21	台称	称量 10kg, 感量 5g	台	2	
22	天平	感量 0.1~ 0.001g	台	5	
23	混凝土抗压试模	150×150×150	个	20	
24	砂浆抗压试模	(70.7×70.7× 70.7)mm <sup>3</sup>	个	40	
25	游标卡尺	0-150mm	把	4	
26	全站仪	GTS-601/L	台	1	
27	经纬仪	DJ2	台	3	
28	水准仪	DS32	台	4	
29	对讲机	GP88	台	8	

## 12. 保证工期措施

### 12.1 工期目标

本工程总工期 35 个月，历时长，跨越四个年头，三个汛期，为此工期目标分三阶段控制。

2002.12~2003.06 完成施工准备、三通一平，施工导流，附属设施，基础处理，坝体完成至 191.00m 高程。

2003.10~2004.06 完成至 210.00m 高程

2004.10~2005.09 完成坝体主体工程，灌浆，设备安装，上下游混凝土，交通桥工程，管理房主体工程。

2005.09~2005.10 进行扫尾工程及验收准备工作。

### 12.2 工期技术保证措施

1) 编制合理详细的进度计划：施工进度网络计划，动态管理，实际施工过程中，将根据监理工程师批准的施工计划，建立目标工期计划，重点对影响本工程的关键线路进行控制，根据每天完成的工程项目及工程量，通过比较分析，确定按当前施工进度继续施工将对目标工期造成的影响，从而及时对现行计划及资源投入进行调整，达到本工程按动态管理来进行控制，最终实现预期的工程进度计划。

2) 制定合理的技术方案：根据进度计划，制定与本工程相应的施工方案和各项工程施工技术措施。施工中随时跟踪进度实施情况，如有比计划滞后情况发生，及时分析原因及影响，并对计划予以调整，同时修订施工方案和有关技术措施，以保证总进度计划目标的实现。

3) 根据施工方案的作业面布置和施工班组的配置，将工程进度计划按作业再分解，制定各施工班组的作业进度计划，使各施工班组都有明确的进度计划目标。

4) 做好施工测量服务指导工作，及时进行测量放样，检测和验收工作，为现场施工提供良好的测量服务。加强技术人员的现场巡查，尤其是质量检测人员要全过程跟踪、检查，及时发现施工中存在的问题并提出解决处理措施。对于试验检测项目，及时进行检测并收集整理、分析资料、指导施工，以确保工程的顺利进行。

### 12.3 施工组织机构和管理的保证措施

(1) 组织机构措施：本工程实行项目法施工。我公司制定有具体而严格的《项目法施工管理实施细则》，工程进度计划的实施是对项目部考核的一项重要内容，并有严格的进度计划目标保证调整措施和奖励政策。工程施工前，项目经理须与公司签订“责任书”，项目部各级主要管理负责人，也要按其职责划分，层层签订“责任书”，明确项目部各级人员的职责。加强管理考核，充分调动全体干部、职工的积极性，从组织上管理制度上来确保工程进度按计划完成。

#### (2) 工期管理措施

1) 坚持施工班组抓工序计划目标，各工区抓日计划目标，项目部抓周计划目标。

2) 坚持会议协调制度。坚持每日现场例会、每周生产调度会、每旬生产检查会、每月计划会、每季度、每年度动员会。

3) 加强现场调度施工组织、协调、检查、反馈及快速反应的作用。

4) 对各节点进度实行目标考核，建立进度目标奖励基金，对进度目标的实现情况进行奖惩。

5) 积极参加建设单位、监理组织的各种协调会，积极配合建设单位和监理。协调与各参建单位及有关社会主管部门的关系，创造一个良好的施工环境，以确保工程进展顺利。

6) 当由于在工程地质条件、自然灾害等重大原因造成原目标工程不可能实现或施工方案的重大改变,导致较多的作业培养、施工关系改变时,现行工程与目标工程已不能作出比较,需将目标工程进行维护和更新。在参建各方协调一致认可后,按更新后的目标工程进行实施。

7) 坚持项目领导和技术人员现场 24h 值班制度,及时协调、处理、解决施工中出现的的问题,项目经理和总工程师每月驻守工地不少于 28d,且两人不得同时离开工地。

#### **12.4 人员保证措施**

1) 我公司计划抽调精干的管理人员,业务熟练的技术骨干和有过类似工程施工经验的作业队伍来组织项目部。配足各专业、各工种的技术工人数量,以使项目部人员精干,业务熟悉。从人员素质上来保证工程进度计划的实施。

2) 根据进度计划的安排,合理组织劳动力进场,确保施工高峰期有足够的劳动力投入本工程施工。

3) 投入本工程的技术人员须持有相应的上岗作业证书,在施工过程中针对出现的新技术和新工艺进行必要的技术培训。

#### **12.5 设备保证措施**

1) 桐柏县龙潭河水库工程需用机械数量品种多,必须统一组织,统一调度,合理安排,充分发挥各种机械的最佳效益。

2) 根据施工需要组织数量足够、性能良好的施工机械设备进场,并配备一定数量的备用设备,凡投入本工程的施工机械设备在进场前均需进行维护、保养,并经公司机械设备部验收后方可调遣,以确保所有进场设备的完好,保证设备在本工程施工中的正常运行使用。

3) 配备数量足够、技术全面、工种齐全的修理力量,加强施工中机

械设备的日常维护与保养，各类机械设备均实行机长负责制，并制定奖惩措施，以保证机械设备完好率和利用率分别达到 85%和 75%以上。

4) 对一些采购困难、采购周期长的设备配件预先准备一定数量存放在现场，一旦修理需要能够立即配备。

## 12.6 材料供应保证措施

1) 进场后，项目部供应科采购人员到各种材料的生产地做伸入调查，彻底摸清材料的质量情况、生产能力、运输供应能力等。

2) 对材料进场道路进行勘察，发现问题及时向建设单位反映，确保进场道路畅通。

3) 根据工程总进度计划，工程科会同供应科提前编制各种施工材料的年、季、月、周需求计划，如各种油料、水泥、砂、碎石、等主要材料需求量。

4) 项目部供应科采购人员根据材料计划及时与生产商、供应商签订生产合同、供货合同，严格按质量标准订货，确保工程材料供应不影响施工进度。

5) 对于大宗材料，如水泥，砂、碎石、块石等，项目部供应科必须派专人在料场监督装车，从源头上杜绝不合格材料进入工地。

6) 对于大宗材料，项目部至少提前半年订货，提前 3 个月备料。

## 13. 质量保证措施

### 13.1 工程质量方针及质量目标

我公司质量方针是:规范管理，遵守合同，科技兴司，以质取胜。

本工程质量目标:单元工程合格率 100%，单元工程优良率 90%以上，

工程一次交验合格率 100%，主要分部工程优良率 100%，分部工程优良率在 90%以上，确保优良工程。

### 13.2 质量管理机构设置

根据本工程实际需要及 GB/T19002 和 ISO9002 控制体系要求，拟在本施工项目设置质量管理小组监督质量控制程序顺利运行，设置质量检查科负责工程质量的全过程管理和控制，成立试验室负责整个工程的检测试验工作，作业班组为施工质量保证人，材料采购员为原材料质量保证人，工区工段负责人为施工质量核查人，质量检查科为施工质量最终检查责任人。

#### (1) 质量管理领导小组

组长:项目经理

副组长:项目总工程师、项目副经理、质检科长

成员:工程科长、供应科长、安保科长、各工区负责人



## (2) 质量检查机构

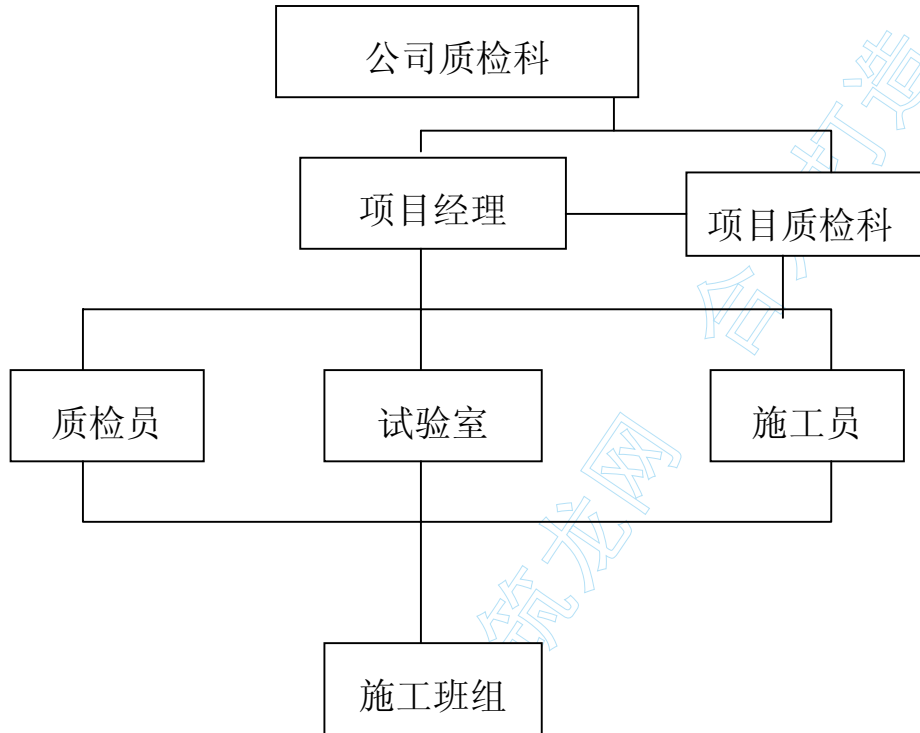


图 13-1 质量检查机构

(3) 质量保证体系:由组织体系、思想体系、控制体系三部分组成,建立以思想体系为基础、组织体系为保证、控制体系为保证措施、质量管理体系来规范质量管理行为的严密质量保证体系。

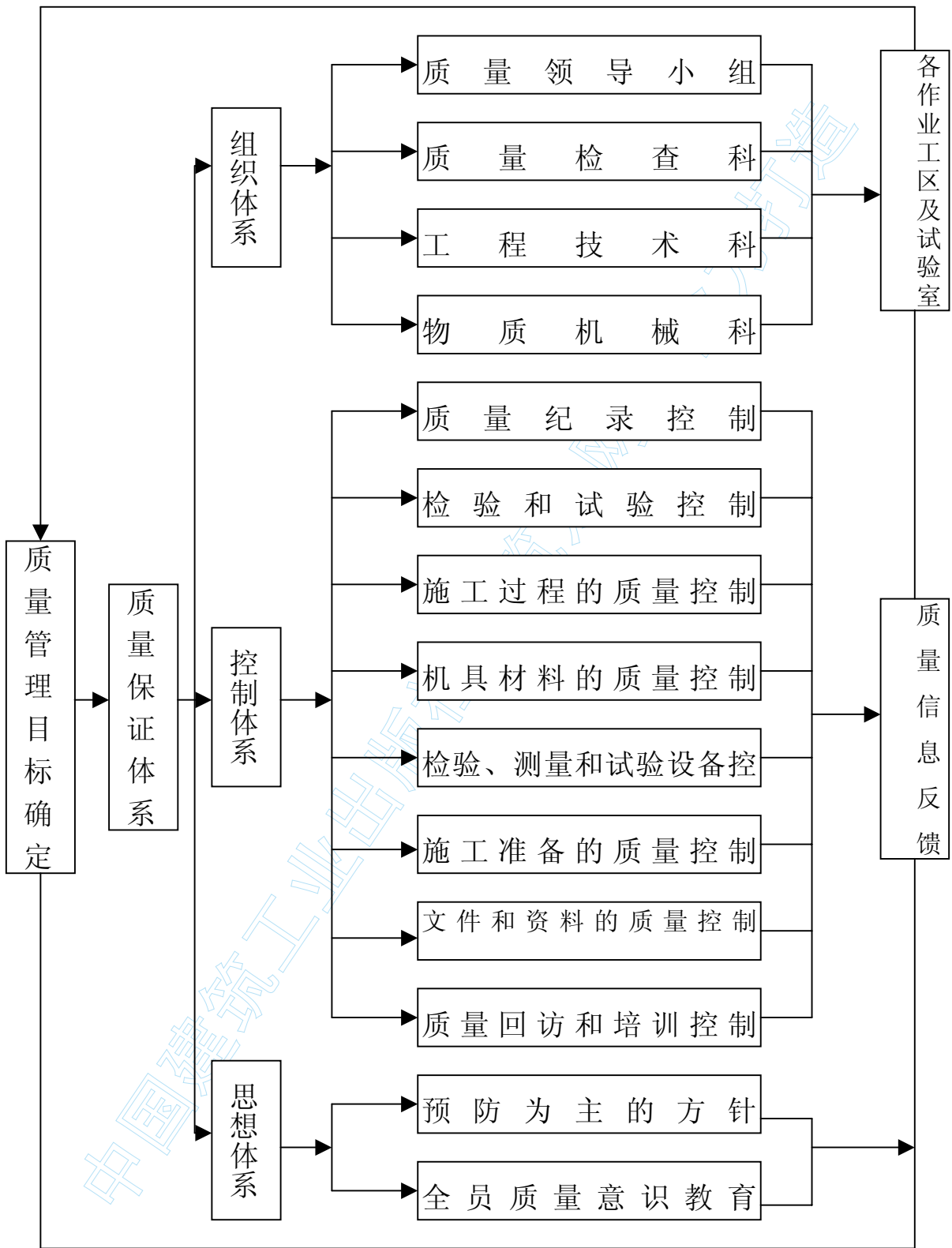


图 13-2 质量保证体系

### 13.3 质量管理制度

**(1) 会议制度：** 每周召开一次由质量管理小组主持的质量汇报会。

由各工区主抓质量的负责人汇报一周来已完工程的每道工序质检情况，领导小组在充分查找不足和协调各单位、各工种、各工序工作的基础上，对下周要完成工程的质量检查控制工作作出详细安排。

在分项、分部工程开工前，召开“三级”技术交底会议，每级交底都应详细记录存档。项目技术人员对工程、质检、各作业区、及相关部门负责人交底，各单位负责人对各班组长（施工员、质检员）交底，各班组长对作业人员交底。技术交底应详细记录，存档备查。

不定期召开质量缺陷处理分析会。针对出现的质量缺陷，做到及时发现，及时处理，并对缺陷发生的原因进行分析。按照“缺陷产生的原因不查清不放过，主要责任者及群众不受到教育不放过、整改措施不落实不放过”的原则进行处理。

**(2) 学习制度：** 每周召开一次由质量领导小组组织全员参加的“质量意识教育”专题学习。通过学习质量控制文件、管理制度并结合本工程实际。认识质量的重要性、树立“质量责任重于泰山”的思想和“质量第一、预防为主”的意识。

项目经理部每周组织一次技术学习。组织施工员、质检员、各工序班组长、相关科室和工区负责人参加的、以学习技术文件、规范规程、施工工艺技术为主要内容的学习活动。

各科室、工区每周组织本单位职工学习相关的规程规范、施工技术、生产工艺、设计图纸等，并不定期的组织职工开展技术攻关活动，解决生产实践中的技术问题。

**(3) 文件资料的搜索、整理、传递、存档制度**

所有来文均由办公室登记并贴签交有关领导批阅。政府主管部门、建设单位、设计单位、监理单位及公司发送的关于质量管理方面的通知、规定、文件等，由质量管理领导小组组长批阅，办公室存档并复印交质检科存查；关于设计变更通知、工程计量通知、补充勘察（检查）的通知、对施工单位的报告（请示、函件）的批复、对施工管理等作出的批示、指令等文件，由项目经理批阅，办公室存档并复印交工程科、质检科各一份。

凡构成主体工程的外购材料（钢材、木材、水泥、外加剂等）由供应科负责按规范规定的批次收集生产许可证及产品出厂合格证（对于无合格证的材料仓库不验收、财务不付款或报销），每周向质检科递交一次质量保证资料，质检科负责存档。供应科保留一份备查。构成主体工程的地方材料、自生产材料、需复检的外购材料由质检科按规范规定的批次、频次取样复试，复试地结果存档。

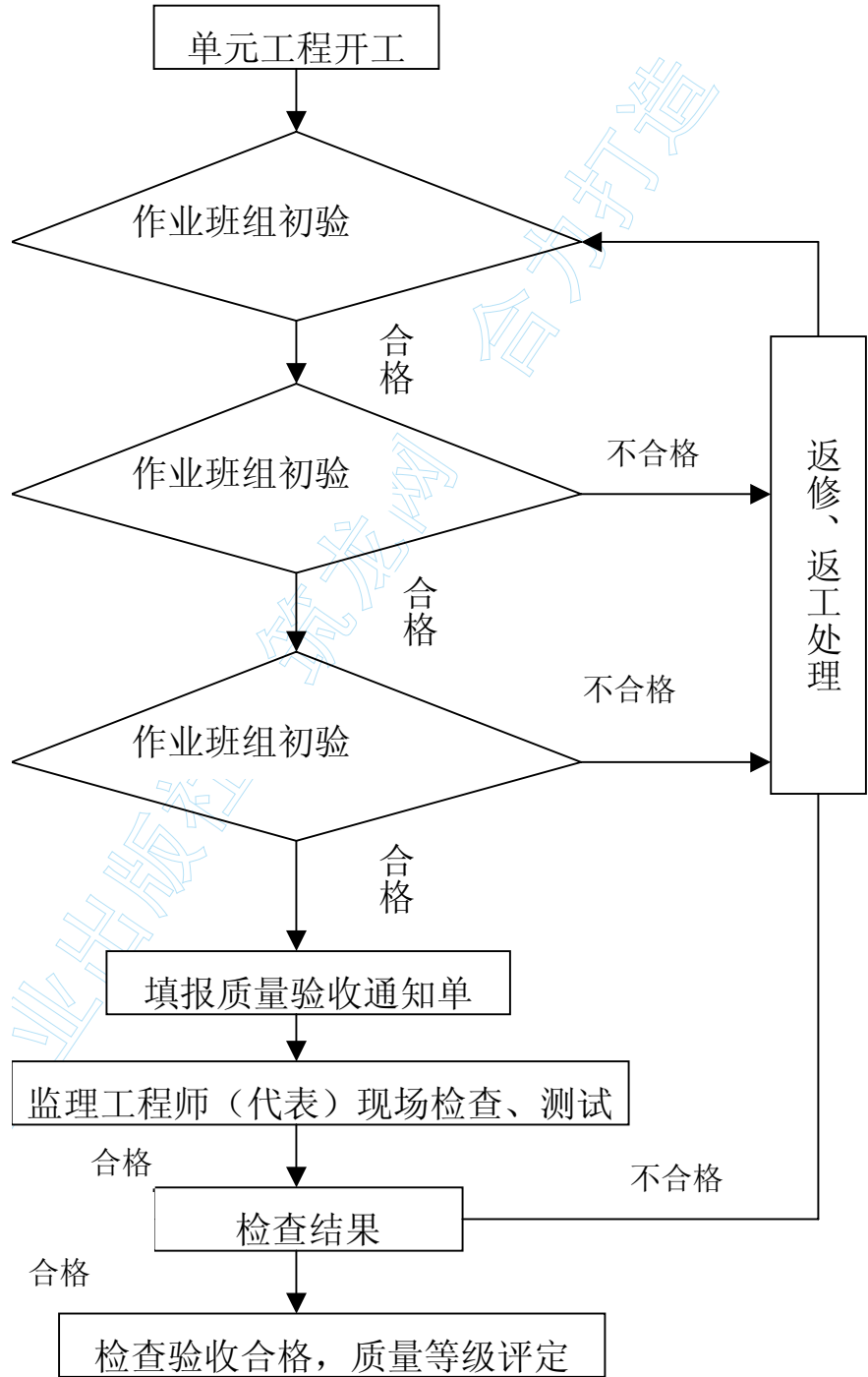
基础验槽记录、隐蔽工程验收、单元工程及分部工程质量评定、验收等记录及表格，由质检科负责填写并报监理工程师复核签字后整理、复制、存档。

质量总结会议记录、质量通报会议记录、技术交底会议记录、质量缺陷（事故）调查处理记录等由质检科记录整理，与会人员签字，质检科存档；调查处理记录、处理意见经项目经理签字后报送建设、监理单位并由质检科存档一份。

建设、监理单位的口头通知，由受通知人整理，经质检科（工程科）长复核后请发通知人签认并由质检（工程）科存查。发送给建设、监理单位的有关质量方面的函件、报告、请示等由质检科行文，项目经理（或质量领导小组组长）签字后发送各有关单位。凡批阅的处理意见、会议决定、接受的通知相关部门必须遵照执行，执行完毕后将执行情况整理成文并交

原件存档部门存档。

### 13.4 质量检查执行程序



### 13.3 质量检查执行程序

### 13.5 质量职责划分

### 表 13-1

单位 控制要求	项目经理	生产副经理	项目总工程师	政 办 室	工 程 科	质 检 科	试 验 室	供 应 科	设 备 科	土 石 方 工 区	建 筑 工 区	水 电 工 区	砌 石 工 区	灌 浆 工 区	安 装 工 区
管理职责	▲	△	△	△	▲	△	△	△	△	△	△	△	△	△	△
合同评审															
质量体系		△	▲	△	△	▲	△	△	△	△	△	△	△	△	△
文件资料控制		△	▲	△	△	△	△	△	△	△	△	△	△	△	△
采购		▲	△		△	△	▲	▲	▲	△	△	△	△	△	△
建设单位提供 产品质量控制		▲	△		△	△	▲	▲	▲	△	△	△	△	△	△
产品标识和可 追溯性		△	▲		△	△	△	△	△	△	△	△	△	△	△
过程控制		▲	△		▲	▲	△	△	△	△	△	△	△	△	△
检验和试验			▲		△	▲	△	△	△	△	△	△	△	△	△
检验、测量和 试验设备控制			▲		▲	▲			△	△	△	△	△	△	△
检验和试验状 态			▲		△	▲	△	△	△	△	△	△	△	△	△
不合格品的控 制			▲		△	▲	△	△	△	△	△	△	△	△	△
纠正和预防措 施		▲	△	△	▲	△	△	△	△	△	△	△	△	△	△
搬运、贮存		▲	△		△	△	▲	▲	▲	△	△	△	△	△	△
防护和支护			▲		▲	△	△	△	△	△	△	△	△	△	△
质量记录控制		▲		△	▲	△	△	△	△	△	△	△	△	△	△
内部质量审核	▲			△	△	▲	△	△	△	△	△	△	△	△	△

注:▲为主管部门, △为相关部门。



## 13.6 质量缺陷、质量事故处理制度

### (1) 处理原则

1) 国家有关规定；

2) “三不放过原则”。即事故原因不查清不放过，事故主要责任人及群众未受到教育不放过，整改、补救措施不落实不放过。

(2) 处理办法：直接经济损失在 1000 元以下，由经理部组织处理；直接经济损失在 1000 元以上，由经理部提出处理意见，视情节报建设单位、监理单位或公司处理。处理方法采取经济赔偿、行政处分或二者结合的方式。

凡对事故隐瞒不报、谎报或延期报告者，对事故责任人、领导责任人、当班检查人员及施工人员加重处罚。

(3) 奖罚制度：项目经理按产值提取一部分质量奖励基金，每月或每季度奖励符合下列条件之一的单位或个人。

1) 自觉、严格按有关标准、规范规程、设计文件、技术要求进行施工，成绩显著的单位和个人；

2) 工序或单元工程优良率为 80% 以上的单位和个人。

### (4) 对以下单位和个人将给以处罚

1) 造成质量缺陷、质量事故的单位或个人，视情节按造成损失的 30%~70% 给以处罚。

2) 对存在质量隐患的单位和个人，质检员、施工员可责令其整改，拒不整改或整改不利的，每次处以 50~200 元的罚款，并责令其停工整顿、直至驱逐出工地现场；

3) 每月质量总结会议评出的质量管理、完成工程质量最差的单位和个人，个人罚款 50 元，单位罚款 200 元。

### 13.7 关键特殊过程控制

本工程关键过程有:坝基混凝土垫层, 坝体浆砌石, 坝体防渗面板, 溢流段下游 WES 剖面、交通桥等, 特殊过程有:帷幕灌浆。拟采取如下控制措施。

- 1) 编制关键过程施工方案;
- 2) 编制特殊过程作业指导书;
- 3) 特殊过程的上岗人员需持特殊工种上岗证上岗;
- 4) 特殊过程在施工前, 技术人员应组织进行过程能力的综合鉴定, 并形成相应记录;
- 5) 特殊过程使用的机械设备必须经过物机科检查, 确认状态良好后, 方可使用, 并填写检查记录;
- 6) 特殊过程中, 施工人员对过程参数进行监控, 并填写相应的记录;
- 7) 特殊过程由质检科进行监控, 作业时每天抽检一次, 并填写《关键/特殊过程检查表》。

## 14. 安全生产、文明施工及环境保护措施

### 14.1 安全生产保证体系

#### 14.1.1 组织体系

安全生产领导小组

组长:项目经理

副组长:项目总工程师、项目副经理、安保科长

成员:工程科、质检科、物机科、各生产单位负责人及专职安全员

##### (1) 安全生产管理职责划分

1) “安全生产领导小组”对安全工作负总责，小组定期召开会议，组织安全检查评比工作，学习贯彻国家关于加强安全生产方面的法规，领导工地安全生产工作。

2) 安全保卫科作为项目经理部下设的职能部门，具体负责工地的安全生产及治安保卫工作，并主动接受建设、监理单位及公司的检查监督。安全保卫科参与从施工方案制定到监督施工现场安全生产操作规程实施的安全生产管理工作全过程。安保科配备足够的有一定理论知识、丰富实践经验、责任心强的工作人员，配备必要的器材以保证安全生产管理工作的有效落实。

3) 工程科对施工方案的可靠性、安全性负责；质检科对施工方案的可靠性、安全性负复核检查责任；物资机械科对所使用的机械设备、工具的可靠性、适用性负责。

#### 14.1.2 思想体系

1) 树立“抓生产必须抓安全”、“安全生产、预防为主”的主导思想，强化全员安全意识，把安全生产放到维护国家利益、集体利益和家庭幸福

的高度来抓。

- 2) 加强安全意识教育，用定期不定期培训的方法强化全员安全意识。

### 14.1.3 控制体系

- 1) 安全目标制定
- 2) 安全管理规定的制定、国家及主管部门相关规程的采用控制。
- 3) 现场安全标识设置、管理控制。
- 4) 安全防护措施控制。
- 5) 执行安全操作规程情况的监督、控制。
- 6) 施工方案和技术措施的安全性控制。

## 14.2 安全生产保证措施

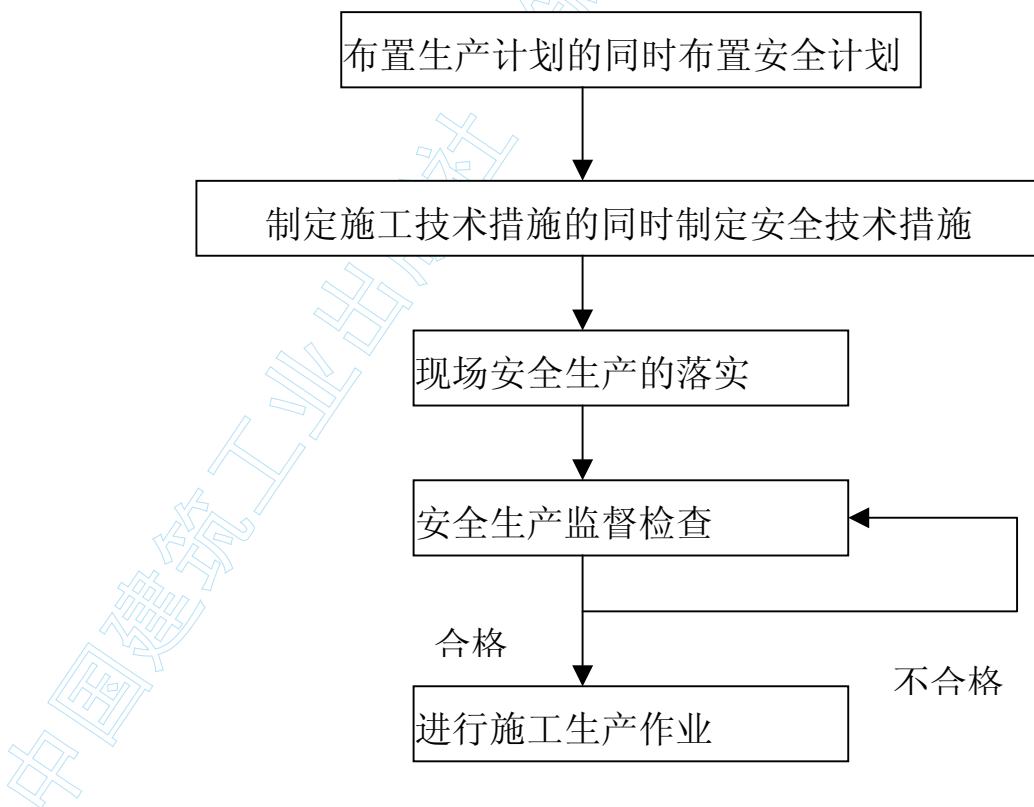


图 14-1 安全检查程序

- 1) 高空作业、立体交叉作业必须佩带安全带、安全帽。由兼职安全

员负责，专职安全员监督。

2) 现场机械设备定期维修保养，不得带故障作业。由兼职安全员负责，专职安全员监督。

3) 机械作业严格执行操作规程，不过速、不抢道、不空档滑行，不过负荷、工程车辆不搭乘人员。兼职安全员负责，专职安全员监督。

4) 工地每月开展一次安全检查评比活动，每月召开一次安全生产工作会谈，总结前阶段安全生产工作，发布下阶段安全生产计划，有针对性提出安全生产工作要求。领导小组主持。

5) 施工现场做到安全生产警示标志、指示标志齐全。由安全员负责设置、管理和维护。安全领导小组监督。

6) 设置工地消防队伍和配备消防器材，油库仓库、机械设备停放场等重要部位配专人昼夜看守，设立标志牌，严禁无关人员进入，严禁烟火，配置灭火器。专职安全员负责、领导小组监督。

7) 用电线路、用电设备的安装必须由电工进行，使用单位不得自行拆装、接电。兼职安全员负责，专职安全员监督。

8) 汛期施工要严格按照度汛计划实施，确保人员安全、工程安全、工程设备及工程材料安全。

9) 爆破施工要严格按照爆破计划实施，确保人员安全，工程安全，工程设备，工程材料安全。

10) 以上措施，凡发现未认真执行者，责任人应对违规者给予批评，警告并处以 10~100 元的罚款。责任人未能认真履行管理责任，监督者应在对违规者处罚的同时，对责任人进行同等处罚。

### **14.3 文明施工及环境保护措施**

#### **14.3.1 组织机构**

成立精神文明建设领导小组，由项目经理部党支部书记挂帅，相关部门及生产单位负责人参加，作为工地精神文明建设和环境保护、环境卫生的领导指挥机构，对工地的精神文明建设和环保环卫工作负总责，带领全体职工确保创建文明施工工地。

组长:支部书记

副组长:政办主任、供应科长

成员:工程科长、质检科长、安保科长、各工区、班组负责人。

#### 14.3.2 文明施工教育

1) 文明施工管理要树立以人为本的思想，经常对职工进行文明施工教育是创建文明施工工地的重要措施，“精神文明建设领导小组”将每月召开（组织）一定形式和范围的会议（或学习），学习文明用语，评价上月文明施工情况，根据典型具体案例分析不文明施工现象存在的思想根源。

2) 教育职工树立“建设单位第一、质量第一、安全第一”的思想。

3) 教育职工团结互助、自尊自爱、谨守职业道德、加强自身修养、服从领导、听从指挥、遵纪守法、自觉同打架斗殴、酗酒赌博等不良现象做斗争。

4) 教育职工爱国家、爱集体、爱家庭、尊老爱幼；尊重建设单位、监理单位、设计单位的人员、虚心听取他们的意见以改进工作。树立正确的人生观、价值观，培养高素质的职工队伍。

5) 教育职工在工作中自觉维护工地的整体文明施工形象，不乱拉、乱用、乱丢，养成良好的职业素质。

#### 14.3.3 文明施工措施

1) 建立文明施工细则，规范全体职工的行为，在工地形成团结向上、



文明施工的良好风气。

2) 建立岗位责任制，按工作责任范围划定文明施工责任范围，做到谁施工，谁负责本工序、本工区，本部门的料物堆放、设备停放、现场杂物清理、职工文明礼貌监督等文明规章措施的落实工作。

3) 建立定期评比制度，每两周由精神文明建设小组召开一次评比会议，主要查找文明施工方面存在的不足，统一思想，研究改进措施。同时评选文明施工工作开展较好的单位进行表扬和奖励。

#### 4) 合理布置施工临时设施

(A) 依据国家、行业、地方的关于企业施工现场管理的法规、法律、规定、管理办法、设计要求及自然条件、施工方案等，把工地施工期间所需要的资源在空间上合理布置，实现人与物、人与场所、物与物之间的最佳结合，使施工现场秩序化、标准化、规范化。

(B) 生活区为全封闭，生产区为半封闭，主要交通道路和场区设置路灯，设置反映企业精神和行业精神的标语、标牌和宣传广告牌、黑板报等；工地配置洒水车，对生产区主要交通道路和场区洒水；配置安全消防设施；各种施工料物堆放整齐，规划合理。设备停放按规定的位置整齐有序的停放到位。凡非安装固定的施工设备，上班时进行例行检查，下班后必须有序停放在规定的位置，并进行例行保养、擦拭，保证设备状态完好、外表干净。

(C) 仓库材料堆放整齐有序、标识完整正确。原材料分类别、分型号整齐堆放，标明规格型号、到货日期、待检或已检状态。

(D) 施工现场内保证道路畅通、排水设施有效、建筑及生活垃圾及时清理至指定的处理场地。现场使用的材料按类别和使用部位分别堆放，不得乱堆放以保证现场的整洁。

#### 5) 加强目视管理

(A) 目视管理是以视觉显示为基本手段，以公开化为基本原则，通过色彩适宜的各种视觉感和信息来组织现场施工生产活动。

(B) 对工地每月所组织的安全、质量、进度、文明生产等检查活动的结果以及对表现突出的个人和班组的奖惩情况张榜公布于众。

(C) 把各项管理制度、操作规程、工作计划、工作标准及文明施工规章等制成标牌或定期写在黑板报上，针对所划定的区域将岗位责任人标牌显示以激发岗位责任人的责任心，并有利于互相监督。

(D) 经常开展健康向上的文体娱乐活动，宣传党的政策、好人好事，增强企业的凝聚力，激发职工的向上热情，陶冶职工的情操，在工地形成团结、活泼的良好局面。

(E) 设立工地宣传标语和宣传栏，表扬先进，鞭策后进，整个工地形成人人讲文明施工，人人懂文明施工规章的自觉文明施工氛围。

#### 14.3.4 环境保护和卫生

1) 保护环境实现人与自然的协调相处是我国国民经济可持续发展的基本要求，基础设施建设的过程中，要始终把环境保护放在重要的位置才能使环境状况不因施工而恶化。

2) 施工环境的卫生状况不仅是工地精神文明建设的重要标志，也是关系到参与施工人员及工地周边群众生活的大事，施工过程中应对环境保护和环境卫生状况进行有效控制。

3) 环境保护是我国的一项基本国策。施工中保证严格遵守国家和工区颁发的有关环境保护的法令、法规，防止施工时工程周围生态环境、打气环境的破坏及对大气、城区的污染。

4) 正确认识因施工可能引起环境方面的问题，便于从根本上采取措

施、环保问题主要有以下方面:

(A) 由于在施工区内植被覆盖良好,可能引起乱伐的现象,在干燥天气容易引起火灾。

(B) 由于混凝土砂石料场远离施工点,运输要通过场外公路及村镇,运输过程中可能存在漏洒现象。

(C) 由于施工期较长,施工布置分散,影响周围环境的自然风貌。

(D) 施工污水、生活垃圾影响自然环境。

(E) 施工噪声影响当地人的正常工作、生活时间。

(F) 施工中产生的粉尘污染空气。

#### **14.3.5 环境保护措施**

##### **(1) 实行环保目标责任制**

1) 把环保指标以责任书的形式层层分解到有关单位和个人,并列入承包合同和岗位责任制,建立一支懂行善管的环保自我监控体系。

2) 项目经理是环保工作的第一责任人,是施工现场环境保护自我监控体系的领导者和责任者。要把环保政绩作为考核项目经理的一项重要内容。

##### **(2) 严格执行国家的法律、法规,加强检查和监控工作**

1) 定期学习贯彻国家环保部门有关环保法律、法规和政策,不折不扣地认真贯彻执行。严格执行建设单位、监理环保部门的指示要求,协调好各方面的关系。加强检查监督,从严要求,持之以恒,以定期(每月一次)和不定期的方式对施工现场进行环保、文明施工检查,对照评分,严格奖惩,交流经验,查找不足,争创安全文明标准工地。

2) 要加强检查,要与文明施工现场管理一起检查、考核、奖罚,及时采取措施消除粉尘、废气和污水的污染。

### (3) 保护和改善施工现场的环境，要进行综合治理

1) 一方面施工单位要采取有效措施控制人为噪声、粉尘的污染和采取技术措施控制烟尘、污水、噪声污染。另一方面，应会同建设单位做好协调 外部关系，同当地居民、村镇、环保部门加强联系。

2) 要做好宣传教育工作，认真对待来信来访。凡能解决的问题，立即解决，一时不能解决的扰民问题，也要说明情况，求得谅解并限期解决。

### (4) 制定环保技术措施

1) 在编制施工组织设计时，必须有环境保护的技术措施。在施工现场平面布置和组织施工过程中都要执行国家、地区、行业和企业有关防治空气污染、水源污染、噪声污染等环境保护的法律、法规和规章制度。

2) 采取措施防止大气污染。

3) 施工现场垃圾渣土要及时清理出现场，集中堆放或者掩埋。

4) 袋装水泥等易飞扬的细颗粒散体材料，在室外露天临时存放时，必须下垫上盖，防止扬尘。

5) 运输水泥等细颗粒粉状材料，要采取遮盖措施，防止沿途遗洒、扬尘，卸运时，应采取措施，以减少扬尘。

6) 从根本上在施工现场杜绝焚烧油毡、橡胶、塑料、皮革以及其他会产生有毒、有害烟尘和恶臭气体的物质。

7) 生活和生产污水排放到指定的水坑中，不能进入河内。施工机械检修的废油用指定器具存放。生活垃圾在指定地方埋入地下。

8) 施工中的弃渣集中堆放到指定地点。不能随意破坏绿色植被。

9) 在生活区应做好防鼠灭鼠工作，做好该区的消毒工作，防止鼠疫、霍乱的发生与传染，定期对施工人员进行体检，确保施工人员的身体健康。

### (5) 建立健全环保组织

1) 建立健全环境保护体系，成立环保领导小组，配备一定数量的环保设施和人员。加强宣传教育，统一思想，使广大职工认识到保护环境、文明施工是企业形象、队伍素质的反映，是安全生产的保证，增强保护环境、文明施工的自觉性。

2) 制定保护环境、文明施工的管理规章制度及奖惩办法，将保护环境、文明施工的目标分解落实到队、班组和个人。

#### (6) 制定环保管理措施

1) 工程弃渣，严禁乱堆乱放。施工场地坚持材料堆放整齐、工完料清。

2) 施工废水的处理必须达到合同条件的要求，砂石生产和拌合站设废水沉淀池，要经常清理现场排水系统，防止漫流。

3) 在各个生活区及施工区修建符合要求的厕所，生活污水经处理达到有关规定后，排入城区沟渠河道，严禁直接排水至城区沟渠河道之中。

4) 施工区和生活区，设垃圾站，每月收集所有垃圾运至监理工程师指定的地点掩埋或焚烧处理。

5) 合理布置临时设施，生活、生产设施尽量布置在征地范围内，多用荒地，少占或不占耕地，尽量不破坏原有植被，对合同规定的施工界限内、外的植物的砍伐，需事先征得所有者、当地林业部门和建设单位的同意。需移栽的树木按监理工程师的批示执行。

6) 对施工中易产生粉尘的地方进行除尘，如水泥拆包设吸尘器吸尘，对施工道路洒水防尘。

7) 降低噪声，合理安排施工时间，噪声大的施工作业尽量避开夜间施工。

8) 划分卫生责任区，经常清扫。生活垃圾杂物、有毒物、必须在指定地点集中整齐堆放或焚烧处理。

9) 完工后临建设施拆除及环境恢复:按建设单位、监理工程师的批示分时段拆除砂石系统、混凝土系统、风、水、电、通讯、库房、加工厂等临建工程并拆除监理指定的办公、生活用房、加工车间等。

中国建筑业出版社  
筑龙网  
合力打造



## 15. 冬、雨期施工、夏日降温施工措施

### 15.1 冬雨期施工、夏日降温施工保证体系

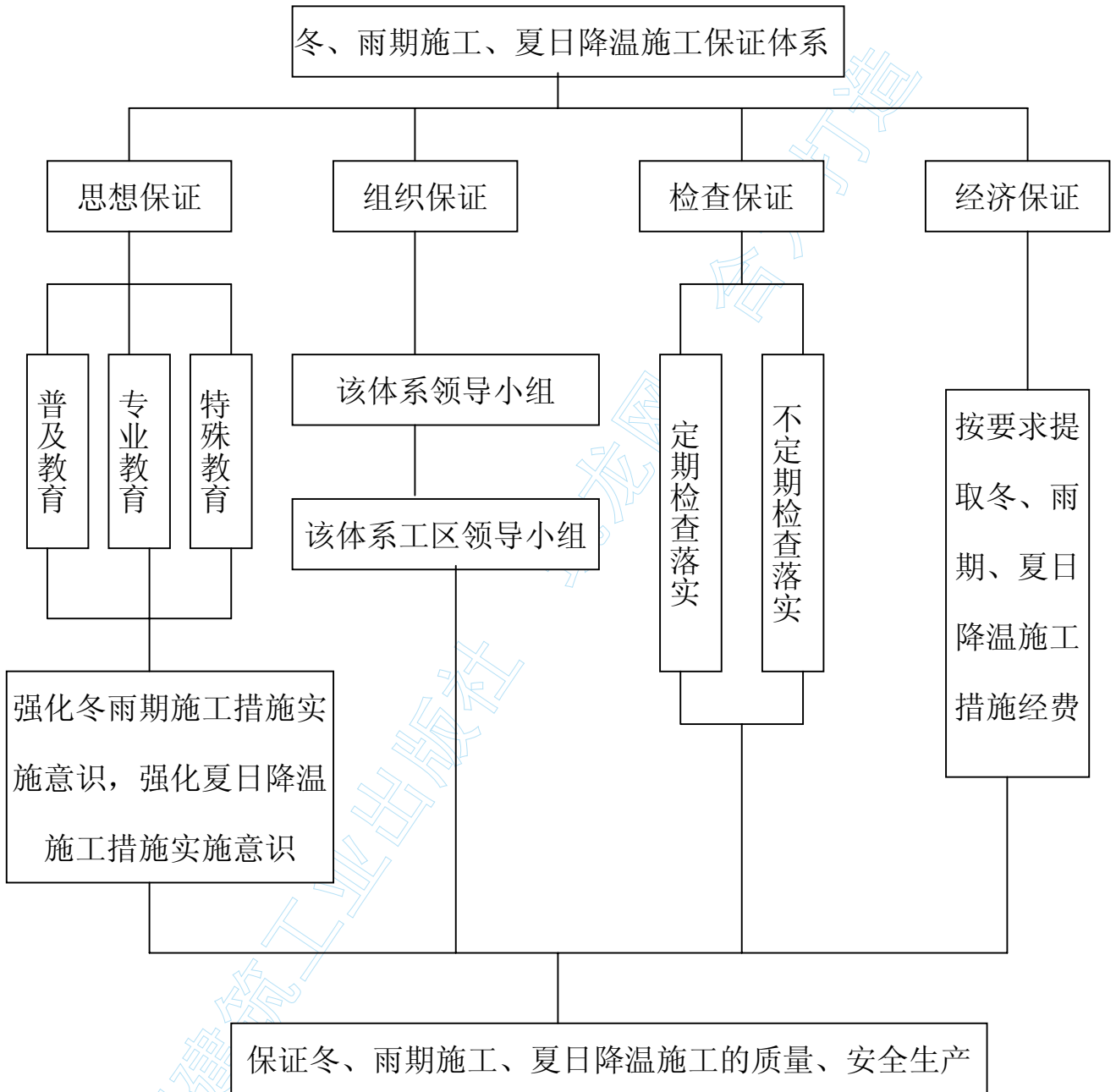


图 15-1 冬雨期施工、夏日降温施工保证体系

#### 15.1.1 组织体系

冬、雨期施工夏日降温措施实施领导小组

组长:工程科副科长

副组长:各工区负责人

职责划分:

组长对项目负全责,对冬雨期施工,夏日降温施工的质量、安全负全责。

副组长对组长负全责,保证冬、雨期、夏日各责任区的施工质量、安全。

### 15.1.2 思想体系

树立“冬、雨期施工对施工质量、安全的影响”、“温高对坝体质量的影响”的思想意识,加强对冬、雨期施工、夏日降温措施的实施对整个工程质量的重要性。

### 15.1.3 控制体系

- 1) 冬、雨期施工的保障措施控制。
- 2) 施工方案、技术措施制定中必须有冬、雨期施工方案措施及夏日降温施工措施。

## 15.2 冬雨期施工及夏日降温措施

### (1) 冬期施工措施

- 1) 当连续 10d 的平均气温低于  $5^{\circ}\text{C}$  或当日最低温度低于  $-3^{\circ}\text{C}$  时,应按冬期施工要求执行。
- 2) 做好防冻材料的准备工作及防冻剂升温设备的准备工作。
- 3) 施工现场临时用电管线应做保温处理。
- 4) 保证砂浆、混凝土拌合物出机口温度、增强骨料预温。掺加抗冻剂,增加拌合时间等,应严格按施工规范规定施工。
- 5) 浆砌石、混凝土要严格按照施工规范的要求施工,严防受冻,影响工程质量。

6) 油库应做保温处理。

7) 机械设备停机时放水、放油，开机时加水、放油，保证机械的完好。

## **(2) 雨期施工措施**

1) 加强与气象部门的联系，设通讯专线。

2) 做好防雨，防滑、防冻材料的准备工作。

3) 施工区临时建设道路堆料场等必须有良好的防雨和抽排水措施，备好防雨抽水等材料和机具、并有紧急处理措施。

4) 浆砌石砌筑、混凝土浇筑严格按施工规范规定做好雨天防雨措施，雨水较大时停止混凝土、浆砌石的施工。

5) 做好运输道路的维护，采取有组织的排水系统，以保证雨期，汛期运输通畅。

6) 水泥库、火药库、雷管库、导管线仓库要做好防雨防潮措施。

## **(3) 夏日降温措施**

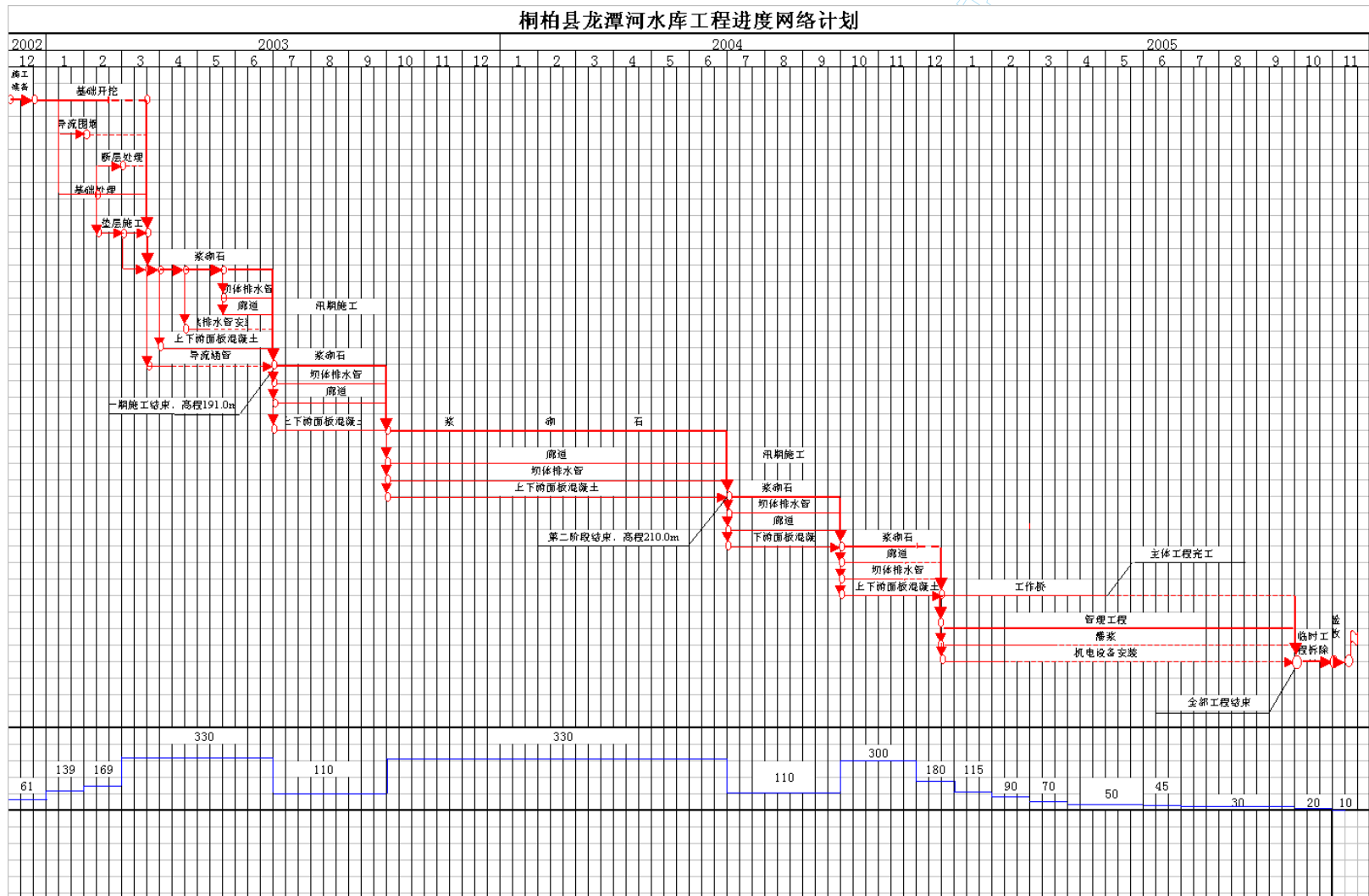
1) 加强与气象部门的联系，气温较高，即考虑降温措施。

2) 做好降温材料及降温设备的准备工作。

3) 搭设廊道，启动制冷设备，送冷风、冷气，保证骨料温度，使砂浆、混凝土的出机口温度不超过 20℃。

4) 搭设凉棚。

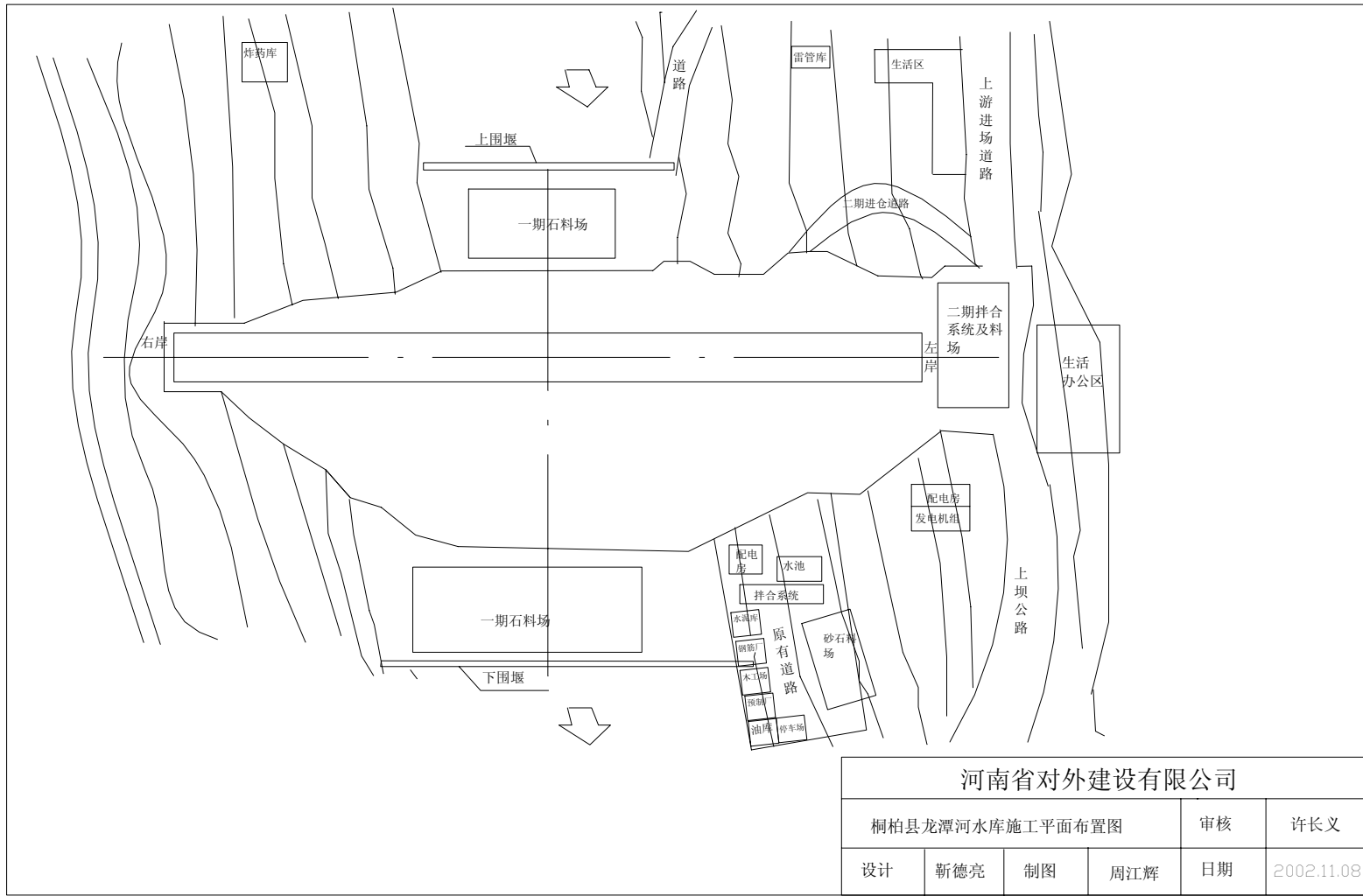
5) 浆砌石、混凝土完成后的养护，覆盖麻袋、雨布、草帘、草棚、洒水降温。



附图 1 工程进度网络计划

版权所有 不得进行刻录和网络上传

打道



河南省对外建设有限公司					
桐柏县龙潭河水库施工平面布置图				审核	许长义
设计	靳德亮	制图	周江辉	日期	2002.11.08

附图 2 施工平面布置图

版权所有 不得进行刻录和网络上传

中国建