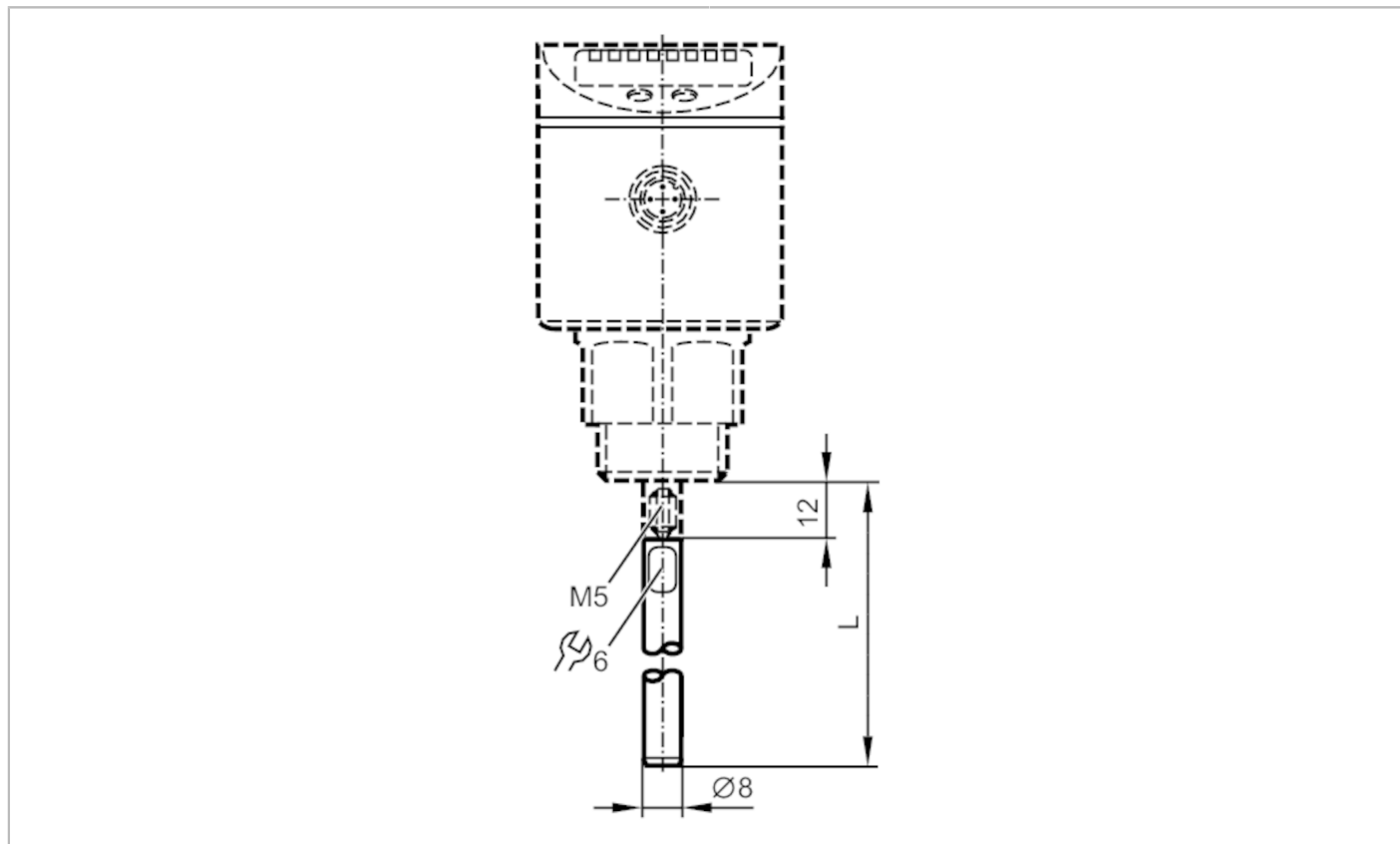


E43227



應用於液位感應器的探桿

LRPROBEL500



Made in Germany

應用	
設計	應用於液位感應器 LR
測量/設定範圍	
探桿長度L [mm]	500
機械技術數據	
重量 [g]	213.8
材質	不銹鋼(1.4404/316L)
旋緊扭矩 [Nm]	4
注釋	
包裝單位	1件數