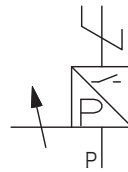


# 电子式压力开关 ESP

## Electronic pressure switch



### 液压图形符号



●通过内部电路对采用应变仪的压力检测部的输出进行判别，作为晶体管的开路集电极进行输出。

### 型号

## ESPP-H(2)-H(20)-10

1 2 3 4 5 6 7

1 电子式压力开关

2 安装部螺纹形状

P: R1/4

F: G1/4 O型圈密封

3 检测压力设定范围

L1: 0.02 ~ 1MPa

L: 0.2 ~ 10MPa

H: 0.7 ~ 35MPa

H1: 1 ~ 50MPa

4 触点数及接断差能否调节

无符号: 1触点、接断差可变。

2: 2触点、接断差固定。

3: 1触点、接断差固定。

5 电源、额定输出

H: 电源 DC24 V (10 ~ 28 V)

输出 NPN 开路集电极输出 DC30 V, 80 mA MAX.

HN: 电源 DC24 V (10 ~ 28 V) ※1

输出 PNP 开路集电极输出 DC30 V, 80 mA MAX.

6 结构及精度 (详细说明请参照 [规格])

无符号: 防滴型

20: 防水型 ※2

7 设计编号

注)

※1 HN型在[4]为无符号(1触点, 接断差可变)时不适用。

※2 防水型([6]的符号为20)适用于[4]为3(1接点、接断差固定)时。

L  
3-1

开关·传感器

### 规格

#### ●检测、输出

额定压力:

符号	L1	L	H	H1
MPa	1	10	35	50

检测压力设定方式: 多次旋转式可变电阻 (3次旋转)

触点方式: 上限触点 (压力上升, 在设定压力作用下晶体管 ON)

接断差:

可变式	2~10%F. S.
固定式	1%F. S. (TYP.)

动作显示方式: LED

电源及额定输出: 参照 [型号]

电缆: 3芯 (4芯) 电缆 2000 mm

再现性: ±0.2% F.S. 以内

温度特性:

防滴型	±0.05 %F. S. 以内
防水型	±0.1 %F. S. 以内

响应时间: 1 ms 以内

电压变动的影响: ±0.1% F.S. 以内

#### ●环境、结构

使用温度范围: -20 ~ +70°C

允许湿度范围: 5 ~ 90% RH

绝缘电阻: 100 MΩ 以上 (at DC50V)

耐电压: AC350 V 1分钟 (检测电流 5 mA 以上)

抗振性能: JIS D 1601 等级 70 X, Y, Z 方向

抗冲击性: JIS C 0912 - 1984 196 m/s<sup>2</sup> X, Y, Z 方向

耐久性能: 10<sup>7</sup> 次以上

注) 测量绝缘电阻时, 输入的电压请勿超过 DC50V。

**规格**

防水性能:

JIS C 0920 IP67	防水型
JIS D 0203-M2	防滴型

接液部材质: SUS630 及 SUS316

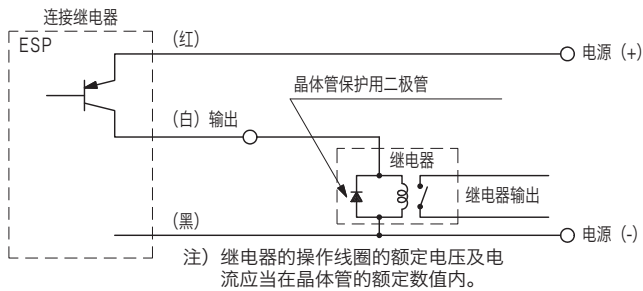
安装部螺纹: R1/4 或 G1/4

质量:

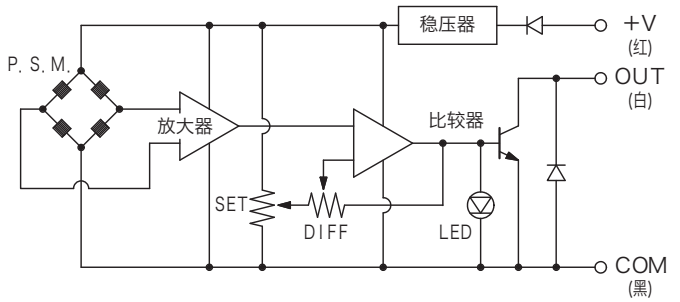
440 g	防水型
200 g	防滴型

**●开路集电极输出的使用示例**

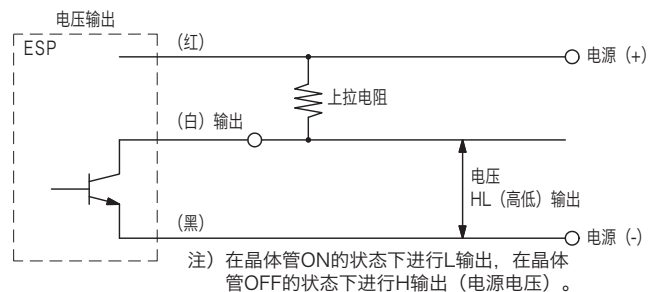
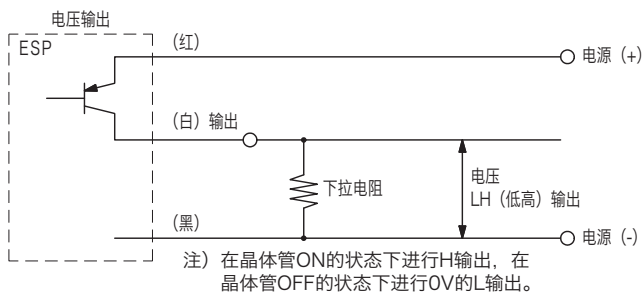
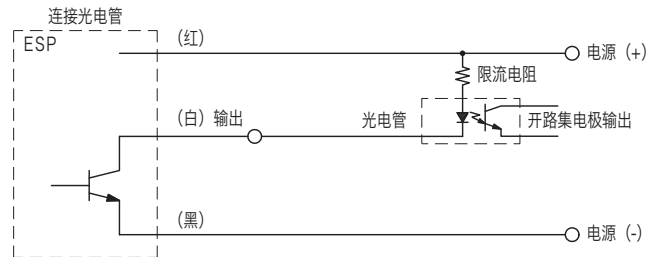
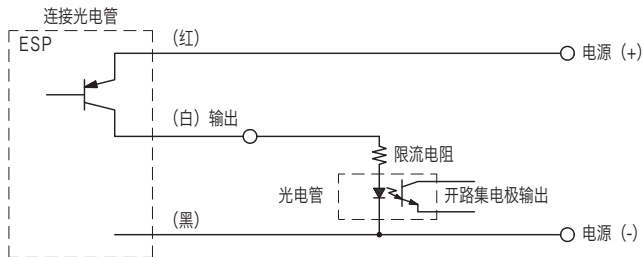
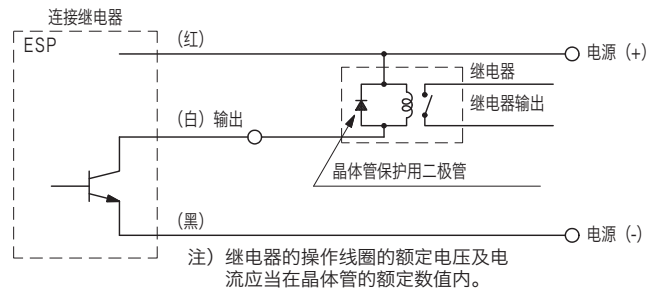
HN 型 (对应 PNP - VDE 标准)



**●内部回路**



H 型 (NPN)



**使用时的注意事项**

●浪涌冲击压力虽然因回路构成的不同会有差异, 但是, 有可能发生 2 ~ 5 倍的浪涌冲击压力。在这种情况下, 为了保护设备, 请使用节流接头。

●在进行压力的设定时, 请在确认压力表的同时调节设定微调器。在设定结束后, 请通过动作显示 LED 再次对触点进行确认。最后, 请务必用防滴帽将微调锁紧。

●设定要领 (参照图 A)

为了防止在设定压力附近发生抖动现象, 压力开关在 ON 压力与 OFF 压力之间设有一定的压差, 此压差称作“接断差”。设定接断差的微调器标记为“DIFF”。设定开关 ON 压力的微调器标记为“SET”。通过 DIFF 设定与 SET 之间的差。

【设定顺序】

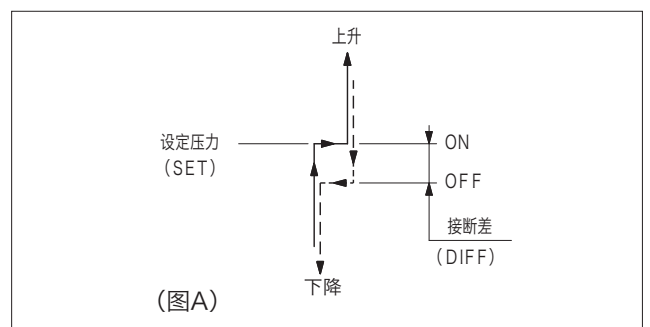
- ①将 SET 微调向 UP 方向旋转至最大。再将 DIFF 微调向与 INC 相反的方向旋转到最小。
- ②向压力开关施加 ON 压力。
- ③按照与 UP 相反的方向慢慢旋转 SET 微调, 在开关变成 ON (LED 亮灯) 的位置停下。ON 压力的设定结束。

④按照 INC 方向旋转 DIFF 微调, 暂时将接断差设定为最大。

⑤向压力开关施加 OFF 压力。

⑥按照与 INC 相反的方向慢慢旋转 DIFF 微调, 在开关转换到 OFF (LED 熄灭) 的位置停下。OFF 压力的设定结束。

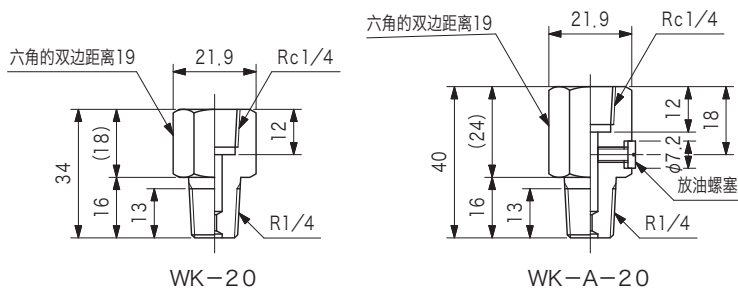
⑦提高及降低调节压力, 对开关的 ON · OFF (LED 的 ON · OFF) 状态进行确认。



电源·接头

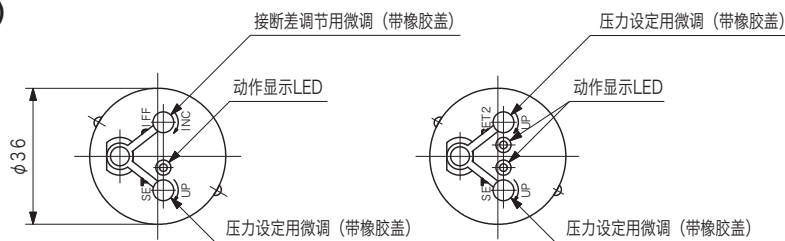
●节流接头

WK-20  
WK-A-20



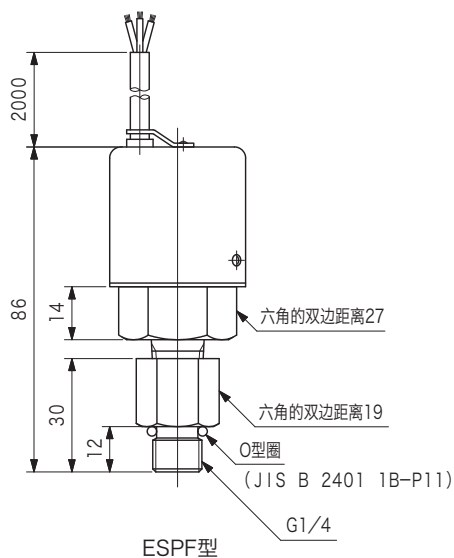
外形尺寸

ESP \*-\* (\*)-\* (\*)-10 (防滴型)

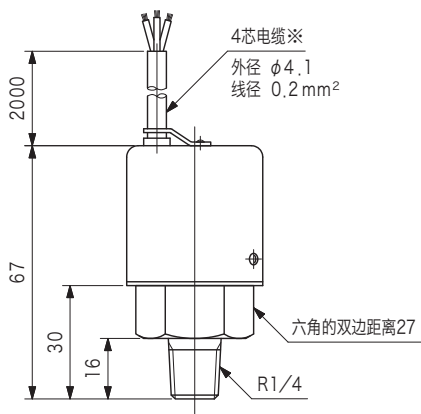


1触点、接断差可变型

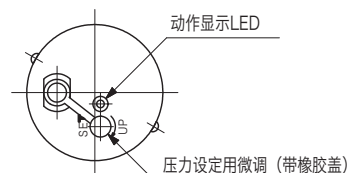
2触点、接断差固定型



ESPF型



ESPP型



1触点、接断差固定型

电缆接线颜色

1触点型*	2触点型
红 电源 (+)	红 电源 (+)
白 输出 (1)	白 输出 (1)
黑 电源 (-) COMMON	绿 输出 (2)
	黑 电源 (-) COMMON

※1触点型时，4芯电缆中的绿线在电缆外皮内侧切断。

L  
3-3

开关·传感器

外形尺寸

ESP \* - H3 - H20 - 10 (防水型)

