

升级版小型功率继电器，备有多种型号，适合各种顺序控制和功率应用。

※适用标准GB/T 21711.1(IEC61810-1.1DT)



详情请参阅1052页的“继电器 共通注意事项”。



种类

分类	接点形式	插入/焊接端子	
			带LED指示灯
标准	DPDT	MY2-J	MY2N-J
	4PDT	MY4-J	MY4N-J
内置二极管(仅直流)	DPDT	MY2J-D-J	MY2NJ-D2-J
	4PDT	MY4J-D-J	MY4NJ-D2-J
内置CR元件 (仅220/240V AC, 200/220V AC, 100/110V AC, 110/120V AC)	DPDT	MY2J-CR-J	MY2NJ-CR-J
	4PDT	MY4J-CR-J	MY4NJ-CR-J

注. 订货时，在型号编号上加上额定线圈电压，额定线圈电压见线圈额定值表。

例: MY2J, 6VAC

 额定线圈电压

MYJ

MY 额定值/性能

- LYJ **■ 额定值**
- LY **● 线圈额定值**

G2R-□-S	额定电压		额定电流(mA)		线圈电阻(Ω)	电感(参考值)		动作电压(V)	复位电压(V)	最大容许电压(V)	消耗功率(约)		
	50Hz	60Hz	50Hz	60Hz		Arm.OFF	Arm.ON						
G7T G2A G2A-434	AC	6V	214.1mA	183mA	12.2Ω	0.04H	0.08H	80% max.	30% min.	额定电压的110%	1.0 ~ 1.2VA(60Hz)		
		12V	106.5mA	91mA	46Ω	0.17H	0.33H						
		24V	53.8mA	46mA	180Ω	0.69H	1.30H						
		50V	25.7mA	22mA	788Ω	3.22H	5.66H						
		100/110V	11.7/12.9mA	10/11mA	3,750Ω	14.5H	24.6H						
G2AK	AC	110/120V	9.9/10.8mA	8.4/9.2mA	4,430Ω	19.2H	32.1H		80% max.	30% min.	额定电压的110%	0.9 ~ 1.1VA(60Hz)	
		200/220V	6.2/6.8mA	5.3/5.8mA	12,950Ω	54.8H	94.1H						
MK	AC	220/240V	4.8/5.3mA	4.2/4.6mA	18,790Ω	83.5H	136H			80% max.	30% min.	额定电压的110%	0.9W
		DC	6V	150mA		40Ω	0.17H						
12V	75mA		160Ω	0.73H	1.37H								
24V	36.9mA		650Ω	3.20H	5.72H								
MK-S(X)	DC	48V	18.5mA		2,600Ω	10.6H	21.0H	80% max.	10% min.		额定电压的110%	0.9W	
		100/110V	9.1mA/10mA		11,000Ω	45.6H	86.2H						
G7Z	DC												

注1. 额定电流、线圈电阻是线圈温度在+23℃时的值，公差为AC额定电流+15%、-20%、DC线圈电阻±15%。

注2. 动作特性是线圈温度在+23℃时的值。

注3. AC线圈电阻、电感为参考值(60Hz时)。

注4. 根据上述值测定了功率消耗点。当晶体管驱动时，请确认漏电流并根据需要连接泄放电阻。

MKK

MM

MMK

G7K



● 接点额定值

项目	双极		4极	
	阻性负载 ($\cos \phi = 1$)	感性负载 ($\cos \phi = 0.4$ 、 $L/R=7ms$)	阻性负载 ($\cos \phi = 1$)	感性负载 ($\cos \phi = 0.4$ 、 $L/R=7ms$)
额定负载	5A, 220VAC 5A, 24VDC	2A, 220VAC 2A, 24VDC	3A, 220VAC 3A, 24VDC	0.8A, 220VAC 1.5A, 24VDC
负载电流	5A		3A	
最大开关电压	250VAC, 125VDC		250VAC, 125VDC	
最大开关电流	5A		3A	
最大开关容量	1,100VA 120W	440VA 48W	660VA 72W	176VA 36W
最小容许负载	1mA, 5VDC		1mA, 1VDC	
接点材质	银		银 + 镀金	

注. P 水平: $\lambda = 0.1 \times 10^{-6}$ 操作, 参考值

■ 性能

接触电阻	50mΩ 以下		
动作时间	20ms 以下		
复位时间	20ms 以下		
操作频率	机械	1,800次/小时	
	电气	1,800次/小时	
绝缘电阻	100MΩ 以上(在500VDC)		
绝缘强度	线圈与接点间	2,000VAC, 50/60 Hz 1分钟	
	与同极接点间	1,000VAC, 50/60 Hz 1分钟	
振动	破坏	10 ~ 55Hz, 1.0mm 双振幅	
	故障	10 ~ 55Hz, 1.0mm 双振幅	
冲击	破坏	1,000m/s ² (约100G)	
	故障	200m/s ² (约20G)	
周围环境温度	-55°C ~ 70°C(不结冰)		
周围环境湿度	35% ~ 85% RH		
寿命	机械 (开关频率18,000次/小时)	AC线圈	40,000,000次以上
		DC线圈	80,000,000次以上
	电气 (开关频率1,800次/小时)	2极	400,000次以上(额定负载下)
		4极	160,000次以上(额定负载下)
重量	约35g		

注. 上述值均为初始值。

■ 附件(另售)

● 插座及继电器保持夹子

继电器类型	极数	前端连接插座 (导轨/螺丝安装)		后端连接插座		
		插座	夹子	插座	夹子	带夹子插座
MY2-J, MY2N-J	2	PYF08A-C	PYC-A1	PY08	PYC-P	PY08-Y1
		PYF08A-E				
MY4-J, MY4N-J	4	PYF14A-C	PYC-A1	PY14	PYC-P	PY14-Y1
		PYF14A-E				

● 用于插座及继电器保持夹子的安装片

插座型号	适用于1个插座	适用于18个插座	适用于36个插座	夹子
PY08, PY14	PYP-1	PYP-18	PYP-36	PYC-S

注. PYP-18和PYP-36可根据插座数目切成任何希望的长度。

产品选型

共通注意事项

控制柜用

省工时用

设备内置用

特殊动作用

其他产品

MYJ

MY

LYJ

LY

G2R-□-S

G7T

G2A

G2A-434

G2AK

MK

MK-S

MK-S(X)

G7Z

MKK

MM

MMK

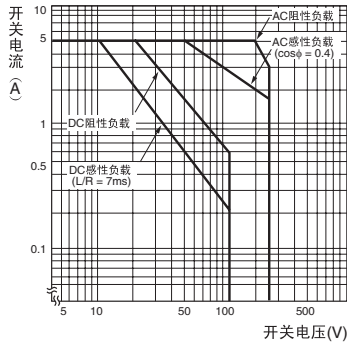
G7K

MYJ

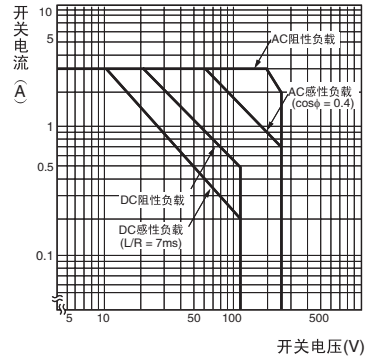
特性数据

■开关容量的最大值

MY2J

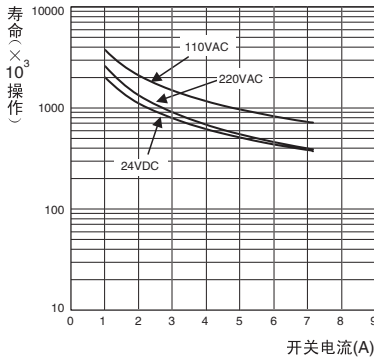


MY4J

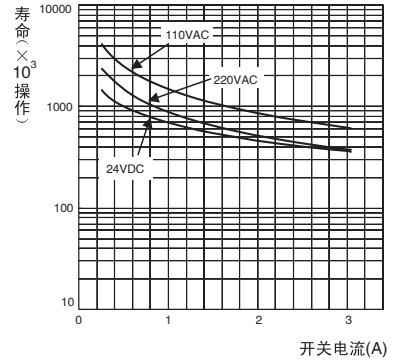


■寿命

MY2J(阻性负载)

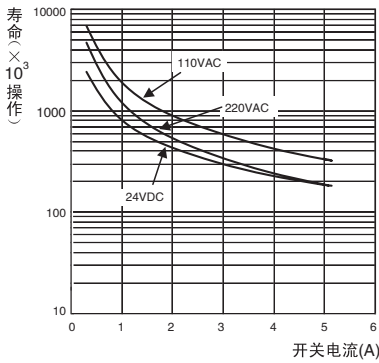


MY2J(感性负载)

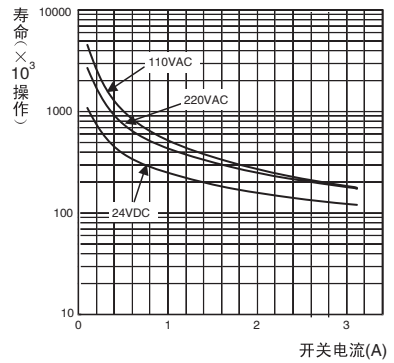


MYJ

MY4J(阻性负载)



MY4J(感性负载)



产品选型

共通注意事项

控制柜用

省工省时

设备内置用

特殊动作

其他产品

MY

LYJ

LY

G2R-□-S

G7T

G2A

G2A-434

G2AK

MK

MK-S

MK-S(X)

G7Z

MKK

MM

MMK

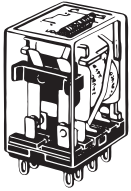
G7K



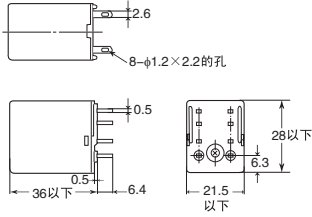
外形尺寸

(单位: mm)

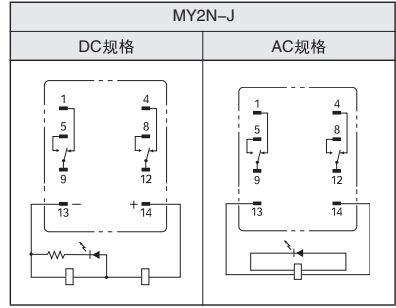
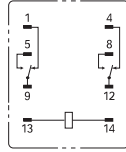
MY2-J、MY2N-J、MY2J-D-J、MY2N-D2-J、
MY2-CR-J、MY2N-CR-J



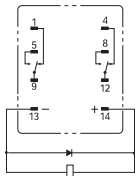
注: DC型号具有极性。



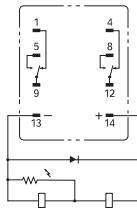
MY2-J



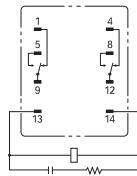
MY2J-D-J



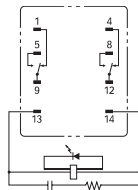
MY2N-D2-J



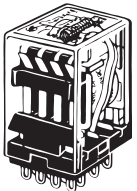
MY2-CR-J



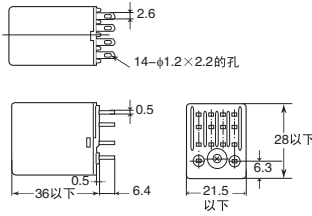
MY2N-CR-J



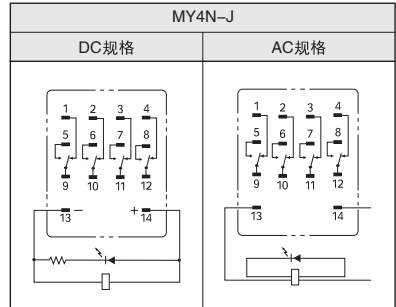
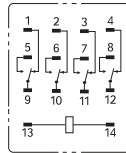
MY4-J、MY4N-J、MY4-D-J、MY4N-D2-J
MY4-CR-J、MY4N-CR-J



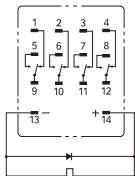
注: DC型号具有极性。



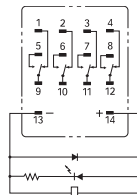
MY4-J



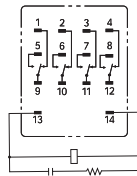
MY4-D-J



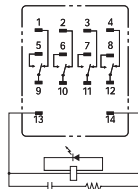
MY4N-D2-J



MY4-CR-J



MY4N-CR-J



- 产品选型
- 共通注意事项
- 控制柜用
- 省工省时用
- 设备内置用
- 特殊动作用
- 其他产品

MYJ

MY

LYJ

LY

G2R-□-S

G7T

G2A

G2A-434

G2AK

MK

MK-S

MK-S(X)

G7Z

MKK

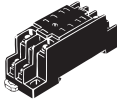
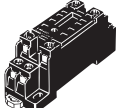
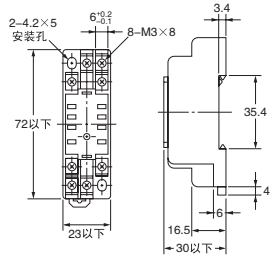
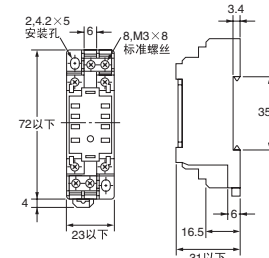
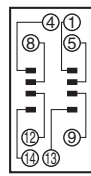
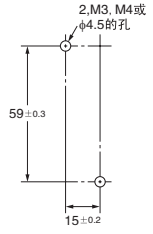
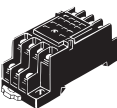
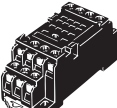
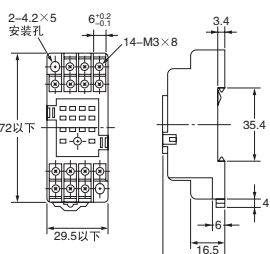
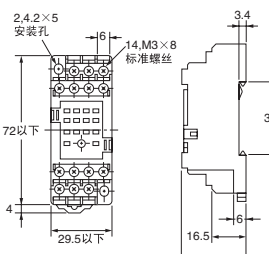
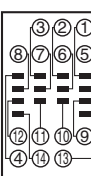
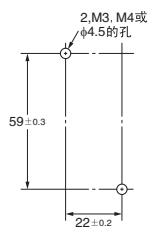
MM

MMK

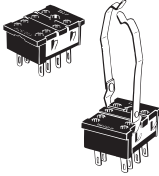
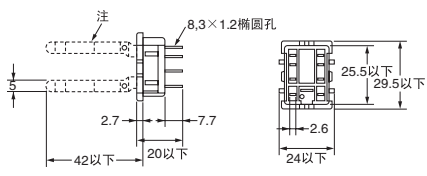
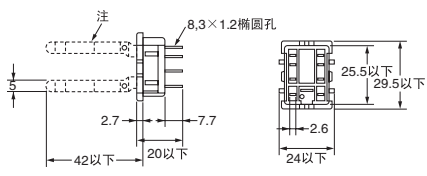
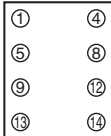
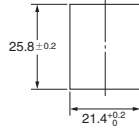
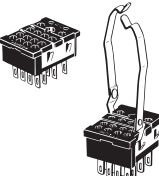
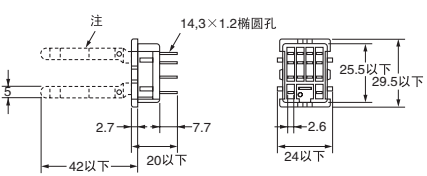
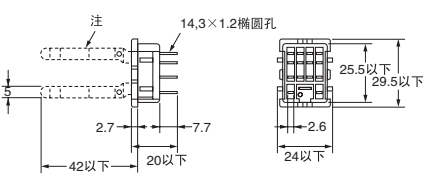
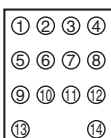
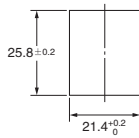
G7K

附件

● 导轨安装插座

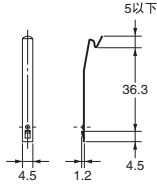
插座	尺寸(单位: mm)		端子配置/内部连接 (TOP VIEW)	安装孔
PYF08A-C  PYF08A-E 	PYF08A-C 	PYF08A-E 		 2.M3, M4或 φ4.5的孔 59±0.3 15±0.2 (TOP VIEW) 注: 也可以进行导轨安装。
PYF14A-C  PYF14A-E 	PYF14A-C 	PYF14A-E 		 2.M3, M4或 φ4.5的孔 59±0.3 22±0.2 (TOP VIEW) 注: 也可以进行导轨安装。

● 后端连接插座

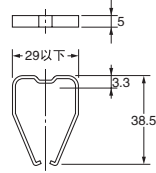
插座	尺寸(单位: mm)		端子配置/内部连接 (TOP VIEW)	安装孔
MYJ MY LYJ LY G2R-□-S 	PY08/PY08-Y1  注: PY08-Y1型包括虚线部位。			 25.8±0.2 21.4 ^{+0.2}
G7T G2A G2A-434 G2AK MK 	PY14/PY14-Y1  注: PY14-Y1型包括虚线部位。			 25.8±0.2 21.4 ^{+0.2}

■保持夹子

PYC-A1 (1套2个)

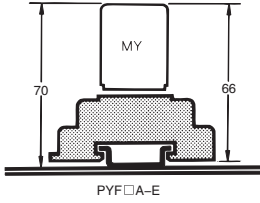


PYC-P

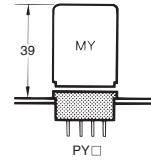


■插座安装的高度

DIN导轨/表面安装插座

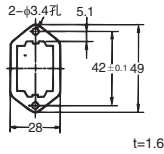


背面安装插座

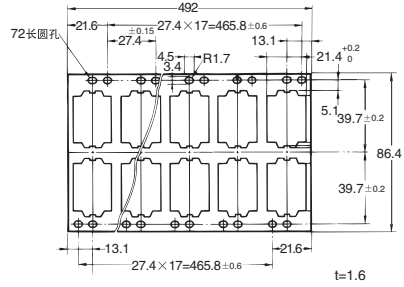


■背面连接插座的安装板

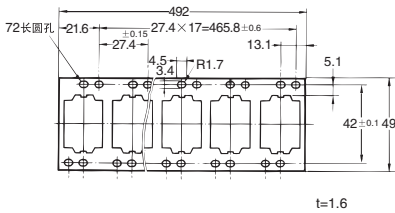
PYP-1



PYP-36



PYP-18



产品选型

共通注意事项

控制柜用

省工时用

设备内置用

特殊动作用

其他产品

MYJ

MY

LYJ

LY

G2R-□-S

G7T

G2A

G2A-434

G2AK

MK

MK-S

MK-S(X)

G7Z

MKK

MM

MMK

G7K