

# 目 录

前言.....	2
提醒与警告.....	2
第1章 概述.....	4
1.1 简述.....	4
1.2 主要技术指标.....	5
1.3 面板结构.....	7
第2章 操作说明.....	9
第3章 检定与校准.....	24
第4章 使用注意事项与故障排除方法.....	25

## 前言

感谢您购买并使用本公司的产品！

本手册是关于仪器的功能、设置、接线方式、操作方法、故障时的处理方法等的说明书。在操作之前请仔细阅读本手册，正确使用。

在使用本仪器前请首先对照装箱单对产品及配件进行确认，若有不符，请与本公司或销售商联系。

### 请注意以下事项

1. 本手册内容因版本升级或功能升级等而有修改时，产品性能、内部结构、包装等进行修改时而不作另行说明。

2. 关于本书内容，我们确认正确无误，但是一旦您发现有不妥或错误时，请与我们联系。

3. 本手册的版权归东莞纳普电子科技有限公司所有。在未经本公司书面许可的情况下，严禁以任何形式复制、传递、分发和存储本手册的任何内容。

4. 本公司遵循持续发展的策略。因此，本公司保留在不预先通知的情况下，对本手册中描述的任何产品进行修改和改进的权力，本手册的内容可能因为修改和改进而产生未经预告的变更。如有不详之处，请参照本手册提供的信息联系。

5. 在产品使用过程中出现任何不正常事项或意外之处，请参照本手册提供的信息联系。

### 安全须知：请先阅读

只能依照本手册的规定使用测试仪及其附件。否则，测试仪及其附件提供的保护可能会失效。警告一词代表对使用者构成危险的情况或行为。小心一词代表对测试仪可能造成损坏的情况或行为。

### 警告

#### 请遵守以下注意事项。如不遵守，可能导致伤亡

##### 1. 使用正确的供电电源

为了保证仪器正常工作，连接电源线之前，请务必确认供电电压与仪器额定电压相吻合，且不超过附带电源线的最大额定电压。

##### 2. 使用正确的电源线和电源插头

为防止触电和火灾事故，请使用本公司提供的电源线。请务必将主电源插头接入带保护接地的电源插座。请勿使用没有保护接地的接线板。另外，请勿将本仪器附带的电源线用于其他仪器。

### 3. 连接保护接地端子

为防止触电，开启仪器电源前应确认已连接好保护接地端子。仪器附带的电源线是三叉电源线。请将电源线连接到正确的接地三叉插座。

### 4. 保护接地的必要性

请勿切断本仪器内部和外部的保护接地线、或拔出保护接地端口的电线，否则本仪器将处于危险状态。

### 5. 保护接地或保险丝有缺陷时

如发现保护接地或保险丝有缺陷，请停止使用本仪器。请在使用仪器之前对保护功能进行确认。

### 6. 进行外部连接之前做好保护接地的连接

在连接被测对象或外部控制电路之前，请先做好保护接地的连接。接触电路之前，请关闭电源并确认已无电压。

### 其他使用警告

- 请勿在含有易燃易爆的液体或气体的环境里操作本仪器。
- 只能使用测试仪所附带或经指示适用于测试仪的绝缘的测试导线。
- 使用前，检查测试仪、测试导线和附件的机体是否有损坏的情况。如有损坏，应立即更换。查看是否有缺损、裂缝或缺少塑胶件，特别留意连接器附近的绝缘。
- 拆下所有不正在使用的测试导线和附件。
- 不要使用裸露的金属接头或橡胶插头。
- 不要将金属物件插入接头。

### 仪器使用注意事项

- 仪表使用前，请注意检查所使用的附件是否适宜。
- 使用前，请先检查测试导线是否有机械损坏并更换损坏的测试导线！
- 仪表应在推荐的工作条件下使用。
- 不要施加超出测试仪额定值的输入电压、输入电流。
- 如果安全保护功能失效，使用测试仪可能存在危险。
- 请勿使用失效或不能正常工作的测试仪或其附件。应将设备送修。

# 第 1 章 概述

## 1.1 简述

PM9816/17/17D 电参数测量仪是本公司最新研制的高性价比的测量仪器，能测量出电压 V、电流 A、功率 W、功率因数 PF、频率 Hz、电能量 kWh 等参数。仪器将完善的功能、优越的性能及简单的操作结合在一起，既能实现生产现场的高速测量的需要，也能满足实验室等部门的研发开发的需要，我们标配相应上位机软件，能够实时记录数据并能将数据导出 excel 文档保存。

■ PM9816/17/17D 电参数测量仪（交直流/单交流/单直流型 带电能量）

## 1.2 主要技术指标

### 1.2.1 测量原理

电压和电流信号经过取样，放大后经采样保持器送至高速 A/D 转换器，A/D 转换器将转换后的数字信号送给微型计算机，并通过积分的方法，再根据以下公式得出电压真有效值（ $U_{rms}$ ）、电流真有效值（ $I_{rms}$ ）、有功功率（P）、功率因数（PF）。

测量参数	算法实现
电压真有效值	$U_{rms} = (\int_0^T V^2(t) dt / T)^{1/2}$
电压直流分量	$U_{dc} = \int_0^T V(t) dt / T$
电压交流分量	$U_{ac} = (U_{rms}^2 - U_{dc}^2)^{1/2}$
电流真有效值	$I_{rms} = (\int_0^T I^2(t) dt / T)^{1/2}$
电流直流分量	$I_{dc} = \int_0^T I(t) dt / T$
电流交流分量	$I_{ac} = (I_{rms}^2 - I_{dc}^2)^{1/2}$
有功功率	$P = \int_0^T V(t) * I(t) dt / T$
功率因数	$PF = P / (U_{rms} * I_{rms})$

### 1.2.2 测量条件

#### 1. 电压电流的测量模式

电压电流可以选择测量模式分别是 DC, AC, RMS。

#### 2. 测量量程

根据要测量的电压或电流有效值设置测量量程。可以设置固定量程或自动量程。

#### 3. VT 比, CT 比

设置 VT 比或 CT 比，可以换算成变压，变流前电压或电流的数值数据或波形显示数据。

#### 4. 数据更新周期

数据更新周期是指获取采样数据，并且计算，显示，通信输出功能的周期。数值数据在每个数据更新周期被更新或进过通信接口输出。

加快数据更新速率，可以捕捉电力系统较快的负载变动；而减慢数据更新速率，可以捕捉低频信号。

### 5. 平均

可以对数值数据进行指数平均或移动平均。针对因电源或负载变动较大，或者因输入信号频率较低所导致的数值显示不稳定，读取困难的情况，平均功能十分有效。

## 1.2.3 技术指标

技术指标		PM9816	PM9817	PM9817D
测量电压 0.5V~600V		√		
测量电流		0.05mA~40A	0.01mA~20A	
输入方式		电压电流均为浮置输入		
电压分辨率		0.01V		
电流分辨率		0.01mA		
功率分辨率		0.001mW		
有功功率		U*I		
功率因数 0.001~1.000		√		
频率 0.5~2KHz		√		---
测量模式		AC/DC	AC	DC
输入阻抗	电压	约 2MΩ		
	电流	约 0.5Ω，高档约 4mΩ		
电能量		√		
电能量计时		99999h, 精度误差±2 秒/小时		
基本精度 0.2 级		√		
校零方式		每次换量程时或每次改变测量模式时校准零点		
测量速度		0.1S 0.25S 0.5S 1S 2S 5S		
AD 转换		采样周期约 70US, 24 位, 电压电流同时采样		
线路滤波 500Hz		√		---
<b>工作环境</b>				
电源输入		AC 100V~240V 45~440Hz DC 100V~300V		
大气压力		(86~106) kPa		
温度		(0~40) °C		
相对湿度		≤85%RH		
<b>通讯接口</b>				
USB, RS-232/485, 以太网		标配 RS-232/485		
<b>仪器规格</b>				
仪器重量		约 2KG		
仪器外表最大尺寸		宽×高×深 (225mm×112mm×355mm) (不带包装)		
整机功耗		约 7VA		

注释：仪器以数值形式表示的性能指标均在规定的容差范围内。在开机的 30 分钟和两个完整数据采集周期内，仪器满足规定的准确度。性能指标以一年校准周期为基础。

## 1.2.4 测量精度指标 (DC 0.5~2KHz)

参数	测量范围	误差	备注
电压	0.5~600V (AC/DC)	DC $\pm$ (读数的 0.1% + 量程的 0.2%) 0.5 Hz $\leq f < 45$ Hz $\pm$ (读数的 0.1%+量程的 0.2%) 45 Hz $\leq f \leq 66$ Hz $\pm$ (读数的 0.1%+量程的 0.1%)	过载 1.1 倍
电流	0.05mA~20/40A (AC/DC)	66 Hz $< f \leq 1$ KHz $\pm$ (读数的 0.1%+量程的 0.2%) 1K Hz $< f \leq 2$ KHz $\pm$ (读数的 0.15%+量程的 0.3%)	
有功功率	U*I	DC $\pm$ (读数的 0.1% + 量程的 0.2%) 0.5 Hz $\leq f < 45$ Hz $\pm$ (读数的 0.3%+量程的 0.2%) 45 Hz $\leq f \leq 66$ Hz $\pm$ (读数的 0.1%+量程的 0.1%) 66 Hz $< f \leq 1$ KHz $\pm$ (读数的 0.2%+量程的 0.2%) 1K Hz $< f \leq 2$ KHz $\pm$ (读数的 0.2%+量程的 0.3%)	PF=1.0
功率因数	0.001~1	0.5Hz $\leq f < 45$ Hz $\pm 0.01$ 45Hz $\leq f \leq 66$ Hz $\pm 0.01$ 66Hz $< f \leq 1$ KHz $\pm 0.02$ 1KHz $< f \leq 2$ KHz $\pm 0.05$	
频率	0.5-2KHz	计数方式, 0.1%*读数, 当信号值大于 0.1*当前量程	带宽 2KHz
电能累计	0~999999 MWh/ 0~-99999 MWh	DC $\pm$ (读数的 0.1% + 量程的 0.2%) 0.5 Hz $\leq f < 45$ Hz $\pm$ (读数的 0.3%+量程的 0.2%) 45 Hz $\leq f \leq 66$ Hz $\pm$ (读数的 0.1%+量程的 0.1%) 66 Hz $< f \leq 1$ KHz $\pm$ (读数的 0.2%+量程的 0.2%) 1K Hz $< f \leq 2$ KHz $\pm$ (读数的 0.2%+量程的 0.3%)	
电能计时	99999h	$\pm 2$ 秒/小时	
基本精度		0.2 级	

## 1.2.5 安全要求

绝缘电阻：测量端子与外壳、电源输入端相互间大于 5M $\Omega$

耐电压：测量端子与外壳、测量端子与电源输入端间能承受 1500V 正弦波电压。

输入阻抗：电压输入阻抗约 2M $\Omega$ ，电流输入阻抗低档约 0.5 $\Omega$ ，高档约 4m $\Omega$ 。

## 1.3 面板结构

### 1.3.1 前面板说明

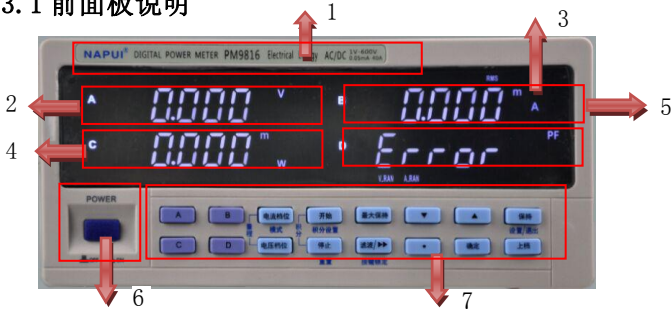


图 1-1

由图 1-1 说明

序号	名称	说明
1	纳普商标及仪器型号	根据功能不同，名称及型号会有所不同。
2	参数显示 A 窗口	显示 V, A, W, VA, Var, TIME
3	参数显示 B 窗口	显示 V, A, W, PF, °
4	参数显示 C 窗口	显示 V, A, W, V/A/Wpk, W/Ah, MATH
5	参数显示 D 窗口	显示 V, A, W, PF, V/AHz
6	电源开关	接通或断开仪器工作电压，在“ON”状态，电源接通，在“OFF”状态，电源断开。
7	按键及按键标识	按键功能描述

注释：以上面板为 PM9816 标准面板，PM9817/17D 面板标识符与 PM9816 通用，PM9817/17D 不在此详细说明，详情请查看仪器。

### 仪器指示灯说明 (PM9816/17/17D 通用)

1. " STAR " 指：电能量开启指示灯。
2. " STOP " 指：电能量停止指示灯。
3. " UPDATE " 指：数据采集信号灯。
4. " MAX " 指：找最大值状态时，发光指示。
5. " 上档 " 指：当第二功能有效时，发光指示。
6. " A\_RAN " 指：电流选择自动档位时指示灯亮。
7. " V\_RAN " 指：电压选择自动档位时指示灯亮。
8. " NG " 指：当报警功能打开时，NG 指示值超设定范围。
9. " PASS " 指：当报警功能打开时，PASS 指示值符合设定范围。

10. " H\_NG " 指: 当报警功能打开时, H\_NG 指视值超最高设定范围。
11. " L\_NG " 指: 当报警功能打开时, L\_NG 指视值超最低设定范围。
12. " 保持 " 指: 锁定当前界面数值。
13. " 按键锁定 " 指: 按键锁。
14. " MATH " 指: A 窗口与 B 窗口的数学运算结果。
15. " SCAL " 指: 倍率设置指示灯。
16. " AVG " 指: 一段时间的平均值。
17. " VOLT " 指: 电压超过指定量程 130%时指示灯亮。
18. " CURR " 指: 电流超过指定量程 130%时指示灯亮。
19. " DC " 指: 可以测量信号中直流分量的值。
20. " AC " 指: 可以测量信号中交分量的有效值。
21. " RMS " 指: 可以测量直流叠加交流信号的有效值。

### 1.3.2 后面板说明

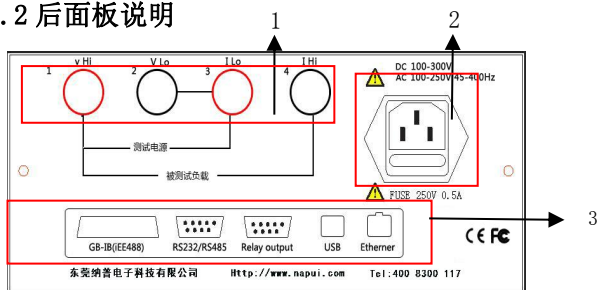


图 1-2

图 1-2 说明

序号	名称	说明
1	仪器接线端子	供电输入端与负载端, 用于连接被测量器件, 2 个红色, 2 个黑色端子
2	三线电源插座与保险丝	用于连接仪器用电, 85-265V 交流电源及用于保护仪器的保险丝。
3	RS232/485 通讯接口	提供仪器与外部设备的串行通讯接口 (标配)

注释: PM9816/17/17D 三款仪器后面版使用一致。



## 第 2 章 操作说明

本章详细地描述了仪器的功能及实现方法,若想较为全面的了解如何操作本仪器,请阅读并掌握其内容。若只是查阅个别功能或改变仪器的某一参数,可以根据本说明书目录进行有选择的查阅。若想急于测量被测器件,请参照仪器接线方式正确接线。

### 1、仪器显示 (PM9816/17/17D 通用)

各参数单位如下:

V: 电压 (伏特)

A: 电流 (安培)

W: 有功功率 (瓦)

PF: 功率因数

Hz: 频率 (赫兹)

PK: 峰值 (电压, 电流或功率)

° : 相位角

VA: 视在功率

Var: 无功功率

TIME: 电能计时时间

h: 小时

### 2、7 段数码管字符对照表 (PM9816/17/17D 通用)

请特别注意: 因为数码管的局限性, 只能用一些相近的字符替代显示, 而不是数码管缺笔画所致。下面为数码管的字符对照表。

0 → 0	A → A	K → k	U → u	^ (指数) → ^
1 → 1	B → b	L → l	V → v	
2 → 2	C → c 小写 c → c	M → m	W → w	
3 → 3	D → d	N → n	X → x	
4 → 4	E → E	O → o	Y → y	
5 → 5	F → F	P → p	Z → z	
6 → 6	G → G	Q → q	+ → +	
7 → 7	H → H 小写 h → h	R → r	- → -	
8 → 8	I → i	S → s	x → x	
9 → 9	J → j	T → t	+ → +	

### 3、设置按键说明

"▶▶" 键: 用于循环右移位, 改变设置参数时当前数码管位置。

"▲" 键: 用于循环增加设置参数值。(命名: 增加键)

"▼" 键: 用于循环减少设置参数值。(命名: 减少键)

"·" 键: 此键为复合键, 当不进入设置状态下时, 此键用于锁定数值。当进入设置状态下时, 此键用于改变当前设置值的小数点位置。

"电流档位" 键: 电流 AUTO、LOW、HI 转换。(量程)

"电压档位" 键: 电压 AUTO、LOW、HI 转换。(量程)

"最大保持" 键: 保持最大值。

"保持" 键: 数据采样暂停。

"A" 键: A 窗口显示参数切换。

- " B " 键: B 窗口显示参数切换。
- " C " 键: C 窗口显示参数切换。
- " D " 键: D 窗口显示参数切换。
- " 确定 " 键: 进入参数或者选中参数键。
- " 开始 " 键: 电能开始。
- " 停止 " 键: 电能停止。
- " 上档 + 按键锁定 " 键: 按键锁定。
- " 上档 + 设置/退出 " 键: 进入或退出参数设定状态。
- " 上档 + 积分设置 " 键: 电能固定时间设置。
- " 上档 + 重置 " 键: 电能固定时间初始化。
- " 上档 + 模式 " 键: 测量模式选择, RMS、AC、DC 转换。(此功能键仅适用于 PM9816)

## 4、功能设置操作流程

### 4.1 设置测量模式 (仅适用于 PMPM9816)

#### ● 步骤

按上档+模式键, 选择测量模式。



#### ● 说明

#### 测量模式

指示灯	电压	电流
RMS	真有效值	真有效值
AC	交流成分	交流成分
DC	简单平均	简单平均

RMS: 显示电压电流的真有效值。

$$\sqrt{\frac{1}{T} \int_0^T f(t)^2 dt}$$

f(t): 输入信号  
T: 输入信号的1个周期

DC: 输入直流电压或电流时选择 DC 模式。对输入信号进行简单平均。

$$\frac{1}{T} \int_0^T f(t) dt$$

f(t): 输入信号  
T: 输入信号的1个周期

AC: 电压或电流的交流成分, 是输入信号的真有效值的平均减去直流成分的平方所得的平方根。

$$U_{ac} = \sqrt{U_{rms}^2 - U_{dc}^2}, \text{ 或 } I_{ac} = \sqrt{I_{rms}^2 - I_{dc}^2}$$

Urms, Irms: 电压电流真有效值。

Udc, Idc : 电压电流简单平均值。

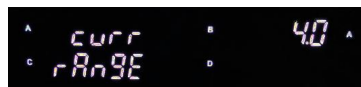
## 4.2 设置查看和选择测量量程

### ● 步骤

按**电压档位**键，打开电压量程查看，选择菜单，再次按**电压档位**键或**保持/退出**键可退出菜单。



按**电流档位**键，打开电流量程查看，选择菜单，再次按**电流档位**键或**保持/退出**键可退出菜单。



### 菜单设置模式的电压量程

1. 按**电压档位**键，进入电压量程查看，设置菜单。
2. 通过 ▲ 或者 ▼ 选择内置电压量程。
3. 按确定键保存选择，并退出电压量程选择菜单。

AUTO, 600V, 60V

### 菜单设置模式的电流量程

1. 按**电流档位**键，进入电流量程查看，设置菜单。
2. 通过 ▲ 或者 ▼ 选择内置电流量程。
3. 按确定键保存选择，并退出电流量程选择菜单。

PM9816	AUTO	40A	4A	100mA
PM9817/17D	AUTO	40A	4A	20mA

### ● 说明

#### 固定量程与自动量程

根据实际有效值大小设置测试量程。可以通过手动固定量程 或者自动量程。默认是自动量程。

#### 固定量程

PM9816/17/17D 仪器提供以下几种手动量程，根据输入信号的有效值选择量程。

	型号	量程		
电压	PM9816/17/17D	600V	60V	
电流	PM9816	40A	4A	100mA
	PM9817/17D	20A	4A	20mA

#### 自动量程

PM9816/17/17D 仪器可以根据输入信号的大小自动切换量程。

## 4.3 设置使用 VT/CT 时的比例功能

### ● 步骤

按**上档+设置**键，打开仪器设置菜单，再次按**上档+设置**键可关闭设置菜单。

### 打开/关闭比例功能

1. 按**上档+设置**键，进入仪器设置菜单。
2. 按**▲**或者**▼**键进入选择 **SCALE** 选项。
3. 按**确定**键进入下一步选项，通过按**▲**或者**▼**键选择 **ON/OFF** 选项。
4. 按**确定**键保存选择，并退回设置菜单。



### 设置比例系数

1. 按**上档+设置**键，进入仪器设置菜单。
2. 按**▲**或者**▼**键进入选择 **SCALE** 选项。
3. 按**确定**键进入下一步选项，通过按**▲**或者**▼**键选择 **DATA** 选项。
4. 按**确定**键，通过按**▲**，**▼**，**▶**或**•**键输入数据，分别输入符号 V, C, F 的数据。
5. 按**确定**键保存选择，并退回设置菜单。



#### ● 说明

#### 比例

外部电压互感器 1 或者电流互感器 2 输入电压或电流信号时，可以设置各自系数。

可设置的比例系数包括 **VT** 比，**CT** 比和功率系数 (**SF**)。

- 1 **VT** (Voltage Transformer:电压互感器)
- 2 **CT** (Current Transformer:电流互感器)

#### VT比、CT比

设置**VT**比或**CT**比，可以换算成变压、变流前电压或电流的数值数据或波形显示数据。

#### 功率系数

通过设置功率系数 (F)，可以显示乘以系数后的有功功率、视在功率和有功功率的测量值。

测量功	换算前的数	换算后的结果	备注
电压U	U2 (VT 的二次输出)	$U2 \times V$	V: VT 比
电流I	I2 (CT 的二次输出)	$I2 \times C$	C: CT 比
有功功率P	P2	$P2 \times V \times C \times F$	F: 功率系数
视在功率S	S2	$S2 \times V \times C \times F$	
无功功率Q	Q2	$Q2 \times V \times C \times F$	
电压的最大值/ 最小值Upk	Upk2 (VT 的二次输出)	$Upk2 \times V$	
电流的最大值/ 最小值Ipk	Ipk2 (CT 的二次输出)	$Ipk2 \times C$	

### 打开/关闭比例

设置好系数后，选择ON或OFF打开/关闭比例功能。默认设置时OFF。

1. **on**: 执行比例，SCALING指示灯亮灯。
2. **off**: 停止比例，SCALING指示灯灭灯。

### 提示

1. 当系数×测量量程的结果超过 9999M 时，显示运算溢出 (VRR)。
2. 使用外部传感器进行测量的同时启用比例功能时，外部传感器的比例常数将再乘以 VT 比或 CT 比。

## 4.4 设置输入滤波器

### ● 步骤

#### 打开/关闭输入滤波器

按**滤波**键，FILTE 灯亮，打开输入滤波器，FILTE 灯灭，关闭输入滤波器。

### ● 说明

PM9816/17/17D 仪器具有 500Hz 的线路滤波器。可以用来降低变频器波形，失真波形等的噪音，获得稳定的测量结果。



## 4.5 设置数据更新周期

### ● 步骤

按**上档+(设置)**键，打开仪表设置菜单，再次按**上档+(设置)**键或**退出**键可关闭设置菜单。

#### 设置更新周期

1. 按**上档+设置**键，进入仪器设置菜单。
2. 通过按**▲**或者**▼**键选择 URATE 选项。
3. 按**确定**键进入下一步选项，通过按**▲**或者**▼**键选择 0.1, 0.25, 0.5, 1, 2 或者 5 选项。
4. 按**确定**键保存选择，并退回设置菜单。

### ● 说明

#### 数据更新周期

1. 数据更新周期是测量功能采样数据的更新间隔。
2. 可以从以下选项中选择数据更新周期。默认设置是 0.5s、0.1s、0.25s、0.5s、1s、2s、5s，UPDATE 指示灯与选择的周期同步闪烁。
3. 加快数据更新率，可以捕捉电力系统较快的负载变动；而减慢数据更新率，可以捕捉低频信号。

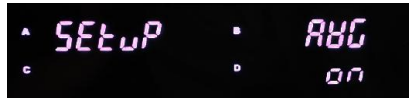
## 4.6 设置平均

### ● 步骤

按上档+(设置)键, 打开仪表设置菜单, 再次按上档+(设置)键或退出键可关闭设置菜单。

#### 打开/关闭平均

1. 按上档+(设置)键, 进入仪表设置菜单。
2. 通过按▲或▼键选择进入AVG选项。
3. 按确定键进入下一步选项, 通过按▲或▼键选择 ON 或 OFF 选项。
4. 按 确定 键保存选择, 并退回设置菜单。



#### 置平均类型和平均系数

1. 按上档+(设置)键, 进入仪表设置菜单。
2. 通过按▲或▼键选择进入AVG选项。
3. 按确定键进入下一步选项, 通过按▲或▼键选择 TYPE 选项。
4. 按确定键进入平均类型选择项, 通过按▲或▼键选择 LIN 或 EP。
5. 按确定键保存类型选择并进入系数选择, 通过按▲或▼键选8、16、32、64。
6. 按确定键保存选择, 并退回设置菜单。

### ● 说明

#### 平均

可以对数值数据进行指数平均或移动平均。针对电源或负载的变动较大或输入信号的频率较低时数值显示不稳定、读取困难的情况有效。

#### 执行平均功能的测量功能

可以直接平均的测量功能如下。其他使用这些功能进行运算的功能也受平均影响。

1. U, I, P, S, Q
2. 由Urms, Irms, P, S, Q的平均值计算出的  $\lambda$ ,  $\varphi$ 。

#### 不执行平均的测量功能

平均后会失去本身测量意义的测量功能, 如电压峰值等不执行平均。

fU, fI, Upk, Ipk, Time, WP, q

#### 打开/关闭平均

设好平均系数后(衰减常数或平均个数), 选择是否设置平均。默认设置是oFF。

on: 开始平均, AVG 指示灯亮灯。

oFF: 停止平均, AVG 指示灯灭灯。

#### 平均类型

可以使用指数(EP)或移动(Lin)平均。默认设置是Lin。

#### 指数平均(EP)

用指定的衰减常数, 根据以下公式对数值数据进行指数平均。

$$D_n = D_{n-1} + \frac{(M_n - D_{n-1})}{K}$$

$D_n$ : 经过第  $n$  次指数平均后显示的数值(第 1 次显示的数值  $D_1=M_1$ )

$D_{n-1}$ : 经过第  $n-1$  次指数平均后显示的数值

$M_n$ : 第  $n$  次的数值数据

$K$ : 衰减常数

### 移动平均 (Lin)

根据以下公式，用指定的平均个数计算移动平均值。

$$D_n = \frac{M_{n-(m-1)} + \dots + M_{n-2} + M_{n-1} + M_n}{m}$$

$D_n$ : 从第  $n-(m-1)$  次到第  $n$  次的  $m$  个数值数据线性平均后显示的数值

$M_{n-(m-1)}$ : 第  $n-(m-1)$  次的数值数据

$M_{n-2}$ : 第  $n-2$  次的数值数据

$M_{n-1}$ : 第  $n-1$  次的数值数据

$M_n$ : 第  $n$  次的数值数据

$m$ : 平均个数

### 平均系数 (衰减常数或平均个数)

可以从以下选项中选择衰减常数(指数平均)或平均个数(移动平均)。默认值设置均为 8。

## 4.7 保持测量

### ● 步骤

#### 保持测量值

按**保持**，**保持**指示灯亮。保持测量值的显示。

#### 解除保持值

测量值正在保持时按**保持**，保持指示灯熄灭，显示将被更新。

### ● 说明

#### 保持

可以使用保持操作停止测量和显示每个数据更新周期的测量数据，保持所测量功能数据的显示。通信输出等值即为被保持的数值数据。

#### 提示

1. 保持 键只在测量界面下有效，在设置界面无效
2. 关于积分时的保持功能，请参照积分功能详解。



## 4.8 显示常规测量数据

### ● 步骤

#### 显示功能

按A, B, C, D四个窗口键, 选择要显示的数据。

### ● 说明(不同型号有差异, 具体显示功能查看仪器)

#### 显示功能

V: 显示电压U;                      A: 显示电流A;  
 W: 显示有功功率;                  VA: 显示视在功率S。  
 var: 显示无功功率Q。              PF: 显示功率因数 $\lambda$ 。  
 $^{\circ}$ : 显示相位角 $\Phi$ 。              VHz: 显示电压频率fU。

A Hz: 显示电流频率fI。

Vpk: 显示峰值电压。选择U+pk显示电压最大值, U-pk显示电压最小值。

Apk: 显示峰值电流。选择I+pk显示电流最大值, I-pk显示电流最小值。

Wpk: 显示峰值功率。选择P+pk显示功率最大值, P-pk显示功率最小值。



### 提示

1. 功率因数显示范围:  $-1.000 \sim 1.000$ , 超过1.000时显示1.000。
2. 当输入信号相同, 测量模式发生变化时, 显示的结果也会有所不同。
3. 电压或者电流中无论哪个跌至测量最大量程的0.5%或以下时, 功率因数显示“Error”。
4. 如果交流振幅太小, 就无法检测出周期。
5. 当功率因数大于1.000, 相位角显示0.0。
6. 当功率因数小于-1.000, 相位角显示180.0。

### 最大显示值

功率因数显示范围:  $-1.0000 \sim 1.0000$

相位角的显示范围:  $G180.0 \sim d180.0$  (G是电流滞后电压, d是电流超前电压)

### 单位

1. 单位: 电压 V, 电流 A, 有功功率 W
2. 单位: 视在功率 VA, 无功功率 Var, 功率因数没有单位
3. 单位: 相位角  $^{\circ}$ , 频率 Hz
4. 单位: 峰值电压 V, 峰值电流 A, 峰值功率 W

## 4.9 四则运算结果和平均有功功率

### ● 步骤

按上档+(设置)键, 打开仪表设置菜单, 再次按上档+(设置)键或退出键可关闭设置菜单。





### 运算功能选择

1. 按上档+(设置)键, 进入仪表设置菜单。
2. 通过按▲或▼键选择进入MATH 选项。
3. 按确定键进入下一步选项, 通过按▲或▼键选择  $A+B$ 、 $A-B$ 、 $A \times B$ 、 $A \div B$ 、 $A \div B^2$ 、 $A^2 \div B$ 、 $AV$  P1 选项。
4. 按确定键保存选择, 并退回设置菜单。

### 显示功能

按显示C窗口键, 选择MATH(运算功能)。  
当显示功能设为MATH时, MATH指示灯亮。

#### ● 说明

### 运算功能

共有2种运算功能: 四则运算和平均有功功率。

### 四则运算

可以执行6种不同的运算( $A+B$ 、 $A-B$ 、 $A \times B$ 、 $A \div B$ 、 $A \div B^2$ 、 $A^2 \div B$ )。显示A和显示B的值用于运算, 运算结果显示在显示C。当显示A显示的功能是积分经过时间(TIME), 计算结果将显示(-----), 没有数据。除法时, 如果显示B功能的值小于等于额定值的0.0001%, 运算值显示错误(“Error”)。

### 积分时的平均有功功率 (AVP)

计算积分时间内的平均有功功率。瓦时(积分功率)除以积分时间的方式计算平均有功功率。

$$\text{积分时的平均有功功率}(W) = \frac{\text{瓦时}(Wh)}{\text{积分时间}(h)}$$

提示

1. 当显示A显示的功能是积分进过时间(TIME), 计算结果将显示(-----), 没有数据。

## 4.10 设置最大值保持功能

### ● 步骤

按**最大保持**键, 打开/关闭最大值保持, MAX 灯亮。每按一次**最大保持**键, 最大值保持功能在打开与关闭间切换。

### ● 说明

### 最大值保持

保持最大值保持功能启用期间的最大值。如果测量得到的值比当前保持值更大, 将保持较大值。可以保持以下最大值。默认设置是oFF。

on: MAX 指示灯亮灯, 启用最大值保持功能。

oFF: MAX 指示灯灭灯, 禁用最大值保持功能。



## 4.11 设置积分模式和定时器

### ● 步骤

按上档+(积分设置)键, 打开积分时间设置菜单, 再次上档+(积分设置)键或退出键可关闭菜单。

### 积分定时器

1. 按上档+(积分设置)键, 进入积分时间设置菜单。
2. 通过按▲、▼或▶键选择设置“小时”数据。
3. 按确定键进入“分”数据设置, 通过按▲、▼或▶键输入数据。
4. 按确定键进入“秒”数据设置, 通过按▲、▼或▶键输入数据。
5. 按确定键保存选择, 并退出设置菜单。

### ● 说明

#### 积分模式

PM9816/17/17D仪表会根据积分定时器的设置自动判断合适的模式。

当积分定时器设为0.00.00时, 模式设为手动积分模式。

当积分定时器设为0.00.00以外的值时, 模式设为标准积分模式。

#### 积分定时器

设置积分时间。设置范围是0.00.00(0小时0分秒)~99999.59.59(99999 小时59分59秒)。默认设置是0.00.00。

#### 积分时间的显示和分辨率

积分时间	显示A的显示	显示分辨率
0~99h59m59s	0.00.00~99.59.59	1秒
100~9999h59m59s	100.00~9999.59	1分
10000~99999h	10000~99999	1时

## 4.12 显示积分值

### ● 步骤

#### 显示功能

按显示A或C窗口功能键, 选择TIME(积分时间)、Wh/Wh±(积分功率)、Ah/Ah±(电流积分)或MATH(积分时的平均有功功率)。

#### 开始和停止积分

1. 按开始键, STAR 指示灯亮, 积分开始。积分值(或积分时的平均有功功率)显示窗口C内, 积分时间显示在显示A窗口内。
2. 按保持键, HOLD指示灯亮, 显示值被保持。
3. 测量值被保持时按保持键, 保持指示灯熄灭, 保持状态解除, 积分结果显示被更新。
4. 按停止键, 积分停止。STAR指示灯熄灭, STOP指示灯亮。显示的积分值被保持。
5. 按上档+(重置)键可以重置积分。STOP 指示灯将熄灭。



## ● 说明

### 显示功能

显示要在显示屏上显示的测量功能。

IME: 显示经过的积分时间。

Wh: 显示总瓦时WP。

Wh±: 显示正、负瓦时。正瓦时是WP+, 负瓦时是WP-。

Ah: 显示总安时q。

Ah±: 显示总安时或显示正、负安时。正安时是q+, 负安时是q-。

MATH: 当运算功能设为积分时的平均有功功率, 显示积分期间的平均有功功率。

### 积分模式

本仪器可提供两种积分功能模式

电能量积分模式	开始	停止
标准积分模式	操作键	定时器时间停止
手动积分模式	操作键	操作键

#### 标准积分模式

可以设置相对积分时间(设置定时器)。按开始后积分开始。如果满足以下任一条件, 积分停止, 积分时间和积分值被保持。

1. 到定时器时间
2. 按停止
3. 积分值达到最大或最小显示值

#### 手动积分模式

当积分定时器设置为0:00:00时, 本仪器将默认以手动积分模式执行积分。按开始开始积分后, 持续积分直到按停止为止。但是, 如果满足以下任一条件, 积分停止, 积分时间和积分值被保持。

1. 积分时间达到最大值(10000h)
2. 积分值到最大或最小显示值。

## 4.15 通讯接口设置

### ● 步骤

按上档+(设置)键, 打开仪表设置菜单, 再次按上档+(设置)键或退出键可关闭设置菜单。

#### 设置串口波特率、地址

1. 按上档+退出(设置)键, 进入仪表设置菜单。
2. 按▲或▼键选择IF选项。
3. 按确定键进入下一选项, 通过按▲或▼键选择COM。
4. 按确定键进入波特率设置, 通过按▲或▼键选择9600、19.2K、38.4K、57.6K。
5. 按确定键进入仪器地址, 通过按▲、▼或▶键设置地址。
6. 按确定键保存数据, 并退回设置菜单。



- 说明

### 波特率

使用串口通信时可选择4种波特率：9600、19.2K、38.4K、57.6K。默认9600。

### 地址

串口地址的只能设置1~255，默认地址为1。

## 4.16 通讯协议

- 步骤

按上档+(设置)键，打开仪表设置菜单，再次按上档+(设置)键或退出键可关闭设置菜单。

### 变更协议

1. 按上档+退出(设置)键，进入仪表设置菜单。
2. 按▲或▼键选择IFREQ选项。
3. 按确定键进入下一选项，通过按▲或▼键选择 COMANG 项。
4. COM ANG 左方显示当前的通讯规约，Modb代表Modbus规约，napu代表纳普规约。
5. 按确定键返回上一级菜单，按退出键可关闭设置菜单。



## 4.17 报警功能

- 步骤

按上档+退出(设置)键，打开仪表设置菜单，再上档+退出(设置)键或退出键可关闭设置菜单。

### 打开/关闭报警

1. 按上档+(设置)键，进入仪表设置菜单。
2. 通过按▲或▼键选择进入ALARM 选项。
3. 按确定键进入下一步选项，通过按▲或▼键选择ON或OFF选项。
4. 按确定键保存选择，并退回设置菜单。

### 设置电压/电流/功率等报警参数

1. 按上档+(设置)键，进入仪表设置菜单。
2. 通过按▲或▼键选择进入ALARM选项。
3. 按确定键进入下一步选项，通过按▲或▼键选择 ALM设置 选项。
4. 按确定键进入参数选择项，通过按▲或▼键选择U、I、P、Vr、Var、PF、UFREQ、IFREQ、UP、IP、HOLD。
5. 按确定键，进入选择的参数的设置，并通过按▲或▼键选择ON或OFF。
6. 按确定键保存选择参数的开关，进入参数上限数据设置。
7. 按确定键保存参数上限设置，进入参数下限数据设置。
8. 按确定键保存参数下限设置，退回参数选择项。



## 设置其他参数

1. 按上档+(设置)键，进入仪表设置菜单。
2. 通过按▲或▼键选择进入ALARM选项。
3. 按确定键进入下一步选项，通过按▲或▼键选择 ALM设置 选项。
4. 按确定键进入参数选择项，通过按▲或▼键选择DELAY、OUTO、RELY、LEDF或BEEP。
5. 按确定键，进入选择的参数的设置，并通过按▲、▼或▶键设置。
6. 按确定键保存设置，退回参数选择项。

### ● 说明

#### 报警

可以对特定范围内的数据进行判断。通过报警功能，可以检测测量的电压、电流或功率数据等是否在已设定的范围内。

#### 检测数据

检测的数据包括:电压、电流、有功功率、无功功率、视在功率、功率因数、电压频率、电流频率、电压峰值、电流峰值。

#### 报警对象参数

报警对象说明:

U: 电压、I: 电流、P: 功率、Vr: 视在功率、Var: 无功、PF: 功率因数、UFREQ: 电压频率、IFREQ: 电流频率、UP: 电压峰值、IP: 电流峰值、THDU: 电压失真因数、THDI: 电流失真因数。

U——: 参数上限数值设定。

d——: 参数下限数值设定。

#### 其他参数

#### DELAY

报警的延迟次数，与数据更新间隔有关。

某一时刻发生测量数值超参数上下限起，连续的多次(DELAY设定次数)的更新数据超参数上下限才会发出报警。

#### OUTO

零数据报警开关。

对于下限报警，依据测量的数据是否为零判断是否报警

ON: 当测量的数据为0.0，发出报警

OFF: 当检测的数据位0.0，不发出报警。

#### LEDF

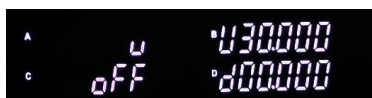
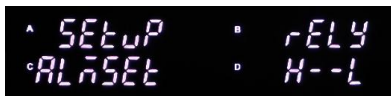
仪表显示闪烁开关。数码管交替闪烁测量数据和“——”或“\_\_\_\_\_”。当保持灯亮时，数码管交替闪烁保持数据和“——”或“\_\_\_\_\_”。

#### BEEP

蜂鸣器的报警时间，单位次数，频率在略小于3HZ。

#### RELAY (选件)

继电器输出方式。仪器含有两个继电器K1和K2



H-L:当要测量数据(U、I、P任意参数)输出超报警上限**K1**常开触点闭合。当要测量数据(U、I、P任意参数)输出超报警下限**K2**常开触点闭合。测量数据(U、I、P任意参数)没有超上下限范围**K1**和**K2**常开触点断开。

GONG:当测量数据(U、I、P任意参数)输出在正常范围时, **K1**继电器常开触点闭合, **K2**常开触点断开。当测量数据(U、I、P任意参数)输出低于报警下限或高于报警上限时, 继电器**K2**常开触点闭合, 继电器**K1**常开触点断开。

#### RSBP

反向报警, 在设置范围内发生报警, 超出设置范围不发生报警。

#### 保持

报警时保持当前报警值, 可按保持/▼取消保持值。

#### 提示

1. 参数的上限数值一定要大于下限数值。对于将上限数值设置成小于下限数值, 本仪器不会对设置的数据更改, 但会关闭参数的报警开关(总开关不关闭)。
2. 对于使用VT/CT或外置电流传感器的报警一定要将报警数值设置成传感器二次输出的数值。

## 4.18 查看系统信息

### ● 步骤

按上档+(设置)键, 打开仪表设置菜单, 再次按上档+(设置)键或退出键可关闭菜单。

### 信息查看

1. 按上档+(设置)键, 进入仪表设置菜单。
2. 通过按▲或▼键选择进入INFO选项。
3. 按确定键进入下一步选项, 通过按▲或▼键选择 MODE1、VER、或 NO. 选项。
4. 按确定键退回设置菜单。



### ● 说明

#### 系统信息

--C2	RS-232接口。(支持)
模式1	型号
usb	usb接口(暂不支持)
Rely	继电器(选配)

#### 固件版本

S 6.9	软件版本号(更新另行通知)
H 1.00	硬件版本号(更新另行通知)

## 4.19 恢复出厂设置

### ● 步骤

#### 初始化设置

1. 按上档+(设置)键，进入仪表设置菜单。
2. 通过按▲或▼键选择进入INIT选项。
3. 按确定键进入下一步选项，通过按▲或▼键选择 NO 或 OFF选项。
4. 按确定键恢复出厂设置数据，并退出设置菜单。



## 4.20 打开按键保护

### ● 步骤

#### 键保护

按上档+(按键锁定)键，通过按▲或▼键选择ON，然后按确定键后按键锁定指示灯亮灯，按键除电源开关和按键锁定 OFF以外，其它键均无效。

#### 关闭键保护

在键保护状态下，按上档+(按键锁定)后，通过按▲或▼键选择OFF然后按确定键后按键锁定指示灯熄灭，所有键恢复使用。



## 4.21 LED显示亮度

### ● 步骤

按上档+(设置)键，打开仪表设置菜单，再次按上档+(设置)键或退出键可关闭菜单。

#### 亮度选择

1. 按上档+(设置)键，进入仪表设置菜单。
2. 通过按▲或▼键选择进入LED选项。
3. 按确定键进入下一步选项，通过按▲或▼键选择 1, 2, 3, 4, 5 选项。
4. 按确定键恢复出厂设置数据，并退出设置菜单。



### ● 说明

默认值为3。

## 5、后面板接线

在被测负载与仪器连接前，为了安全，请切断被测负载与仪器的供电。

后面板由几部分组成：

5.1 电源插座及保险丝。

5.2 接线端子

接线示意图 5.1 如下：

(2 号和 3 号两个接线端子已短接，1 号接线端子和 3 号接线端子接被测负载电源，1 号接线端子和 4 号接线端子接被测负载)

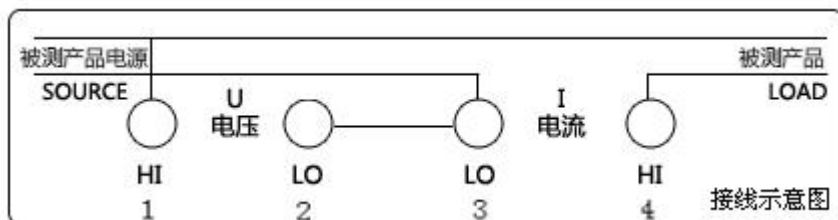
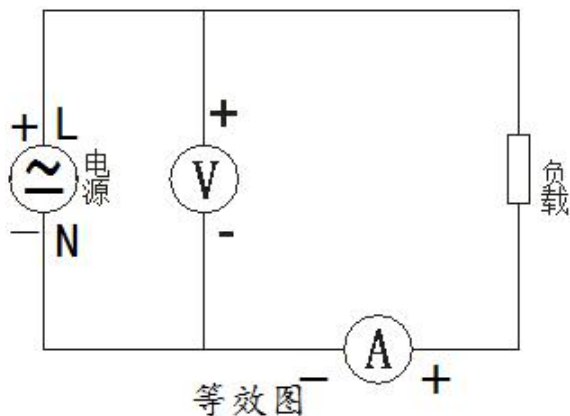


图 5.1



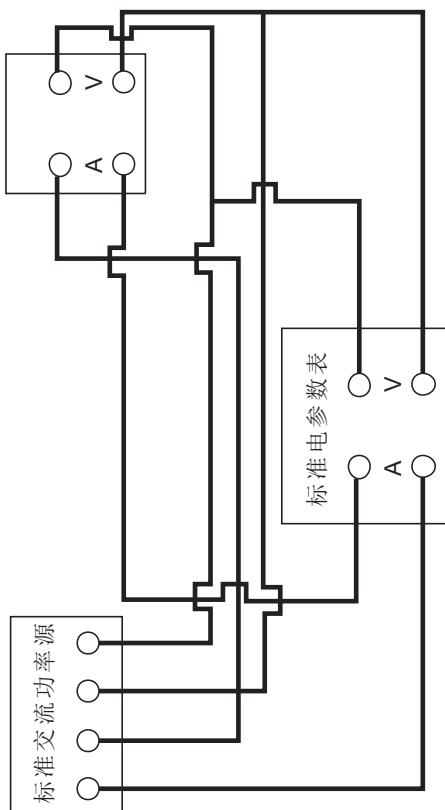


## 第 3 章 检定和校准

### 1、仪器检定所需要的设备

标准交流功率源, 标准电参数表(精度优于 0.05%, 电压范围 0-600V, 电流范围 0-60A, 测量频率范围 40-70Hz)

### 2、检定和校准的接线方法



## 第 4 章 使用注意事项及故障排除方法

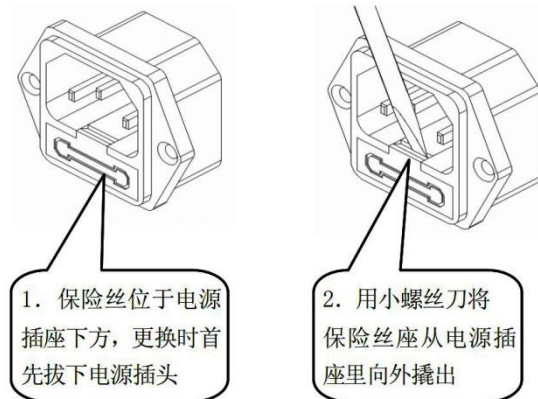
### 1、仪器使用注意事项

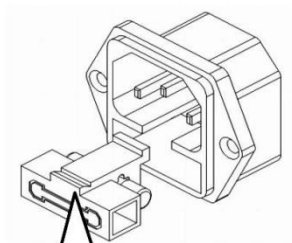
- 1.1 建议正常测量前保持仪器通电工作 30 分钟。
- 1.2 仪器应在推荐的工作条件下使用。
- 1.3 不能超过仪器所标示的测量范围使用。
- 1.4 在负载端接线时应关掉负载的供电电源与仪器的电源。

### 2、仪器的故障及排除方法

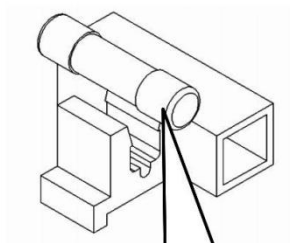
- 2.1 仪器开机无显示：请检查仪器电源是否接通，电源电压是否工作正常，保险丝是否熔断。
- 2.2 仪器测量无数值显示：请检查测量接线是否正常。
- 2.3 功率因数出现负值显示：请检查接线端子是否正常。

### 3、保险丝的更换方法





3. 露出保险丝，  
将保险丝从插座取出



4. 更换新的保险丝，用  
手将保险丝座推回电源  
插座即可

注:若仪器出现其它故障,请送回当地代理销售商或本公司处理,以免造成更大的损失.

◆ 如有任何问题请洽询:

东莞纳普电子科技有限公司 技术部

地址:广东省东莞市松山湖中小科技企业创业园 13 栋 3 楼

电话:(86)-0769-22891717

传真:(86)-0769-22890081

邮编:523808

网址:[www.napui.com](http://www.napui.com)

E-mail:[pm@napui.com](mailto:pm@napui.com)