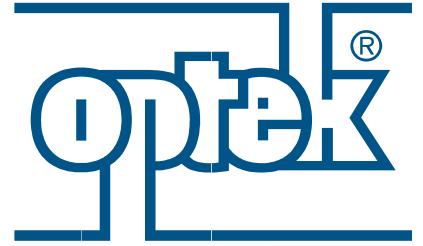


产品信息



inline control

HC4000 控制器

散射光浊度分析仪



english
deutsch
portuguese
中文
français



在过去的30年里，optek一直通过对过程液体与光的相互作用的分析，帮助全球客户实现对过程的控制。尽管我们的业务扩展到全球，但是仍是一家家族企业。在世界各地，我们共有100多位经验丰富，以客户为中心的服务人员！

我们的产品已经过了实践严格考验，迄今为止，共有30,000多套产品运行在世界各地。我们存在的价值就是为客户提供优质产品，同时客户也能获得快速回报。我们产品用材优良，能在及其苛刻的工况下运行，如腐蚀性，高温，高压的环境下。

同时，我们的产品易于清洗，所有的接液件都采用高质量材质，如蓝宝石窗体，此外结构也是经过优化的！

作为多种行业的全球合作伙伴，optek为用户提供了各种先进技术，如超级信号放大、在线校准技术，PFROFIBUS® PA, FOUNDATION™ Fieldbus及多语言操作界面等，方便用户现场操作！

为了让顾客长期对我们的服务满意，我们提供了快速配件及产品更换等服务，这样，即使使用过程中产品出现了问题，也不会造成长时间地停机，减少用户的损失！

我们的产品获得了国际质量标准ISO9001及FM / ATEX认证，因此，如果使用了我们的产品，就会轻易地达到客户的标准。

现在，我们的客户只要一提起optek，马上会联想到一流的产品，优质的服务！

**利用optek的在线控制技术
优化您的工艺**



内容

HC4000 - 控制器	03
HC4000 - 控制器 (配置)	04
HC4000 - 配件	06
HC4000 - 技术参数	07
浊度传感器 DTF16	08
探针式传感器 AS16-N / AS16-F	10
联系方式	12

如想了解更多信息，请看我们对应的产品及应用宣传手册



HC4000 是一款功能强大，配有微处理器的控制器！

模块化的设计，能够精确测量介质的haze(浊度)，菜单式的软件，多语言（德语，英语，法语，荷兰语，西班牙语，俄语与葡萄牙语）操作界面。软件包含多种功能，如信号阻尼，16个线性化表格及先进的计算能力。同时，这款控制器还集成了数据记录仪，这样，过程中一些重要的数据都会被保存在内存中，这样，不但利于质量控制，而且利于今后记录查询。所保存的数据可以通过RS232端口传输到电脑上。

HC4000 控制器

HC4000 控制器主要连接DTF16传感器（11°/90° 散射光传感器），此外还可连接AF16或AS16传感器，测量波长范围是可见光（VIS）或近红外（NIR）。显示屏界面不但能实时显示吸光度，浊度与浓度，显示单位有多种如EBC， FTU， ppm (DE)， NTU， ASBC与Helms。测量结果显示形式有多种，如文本，条形图或趋势值。对于散射光传感器，出厂时，已经做好工厂零点了。如果用户选择了用户零点，那么还可以进行偏差值与斜率调整。我们都知道，设备在长时间运行过程中，由于一些干扰因素的存在，测量结果总会发生一点点的偏离，通过手动调整偏差值与斜率的方法，恰好能对它进行补偿。

Haze 测量单位与DTF16的测量量程

单位	与EBC单位的关系	90° 方向散射	11° 前散射	0° 吸收值
EBC	1	0 - 25	0 - 25	0 - 500
FTU	4 = 1 EBC	0 - 100	0 - 100	0 - 2,000
NTU	4 = 1 EBC	0 - 100	—	—
ASBC-FTU	69 = 1 EBC	0 - 1,725	—	0 - 34,500
Helms	40 = 1 EBC	0 - 1,000	—	—
ppm (DE)	6.4 ≈ 1 EBC*	—	0 - 200	—

*非线性关系

- EBC** = 欧洲啤酒协会
- FTU** = 福尔马肼浊度单位
- NTU** = 散射浊度单位
- ASBC** = 美国酿造化学家协会
- Helms** = 浊度单位
- ppm (DE)** = 百万分之（硅藻土）

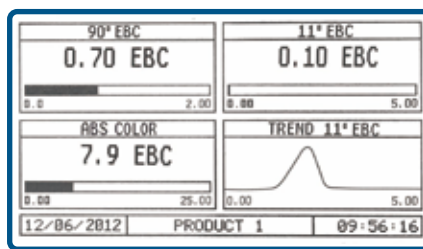
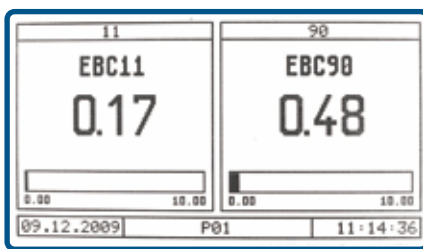
04 | HC4000 - 控制器



用户可以根据自己工艺的具体要求，在HC4000里进行参数配置

- 可接多个传感器
- 可组态多组参数
- 提供多个线性化表格
- 数据记录仪
- 散射光传感器有工厂零点
- 可远程控制

传感器		控制器							
1	2	4301	4321	4351	4361	4402	4422	4452	4462
DTF16	—	✓	✓	✓	✓	✓	✓	✓	✓
DTF16	AS16 或 AF16	—	—	—	—	✓	✓	✓	✓



软件工具

- 可设置8组参数（包括量程，报警，显示等）
- 16个线性化表格（最多可定义11个点）
- 8组补偿与增益值
- 自动校零（本机或远程）
- 工厂零点（散射光传感器才有）
- 密码保护（3级密码或没有）
- 内存（不容易丢失）保存所有的组态与记录的数据

显示模式

- 1-4个同时显示值（可设置）
- 数字条形图，还显示设置的报警值
- 趋势图

远程控制

- 参数设置
- 校零
- 状态保持



配置		4301	4321	4351	4361	4402	4422	4452	4462
检测端输入数量 (optek)	①	3	3	3	3	4	4	4	4
电源类型 115/230 或 24 V	②	✓	✓	✓	✓	✓	✓	✓	✓
远程输入：(校零, 量程设置, 状态保持)	③	—	✓	—	—	—	✓	—	—
继电器输出	④	3	3	3	3	3	3	3	3
失效安全继电器 (激活)	④	✓	✓	✓	✓	✓	✓	✓	✓
光源输出 (optek)	⑤	1	1	1	1	2	2	2	2
毫安输出 (0/4 - 20 mA)	⑥	2	2	2	2	4	4	4	4
毫安输入 (4-20 mA)	⑦	—	2	—	—	—	2	—	—
Profibus® PA	⑧	—	—	✓	—	—	—	✓	—
FOUNDATION™ Fieldbus	⑧	—	—	—	✓	—	—	—	✓



PROFIBUS® PA

- 符合过程自动化应用规范要求 (3.01 版本)
- 循环数据包括:
 - 4个测量结果输出,每个测量测量结果都有报警值及状态值
 - 4个继电器的状态值
 - 2个输入值
- 非循环数据包括:
 - 校零, 状态保持, 切换产品, 各个监视器数据, 故障代码
- 提供GSD, EDD文件以及FDT接口需要的DTM
- PA接口到DP接口必须要使用一个耦合器

FOUNDATION™ Fieldbus

- 符合FOUNDATION™ Fieldbus H1 (IEC 61158-2) 规范
- 功能模块有: 1×RB, 8×AI(s), 4×DI(s), 2×AO(s)
- H1规范等级: 31P, 32L
- H1设备等级: 基本设备, 链路主设备
- 4个带状态值的测量结果输出
- 4个带状态值的继电器输出
- 2个输入值
- 带optek特定的资源块参数:
 - 校零, 状态保持, 产品切换
- 提供设备描述 (DD) 与性能文件

06 | HC4000 - 配件

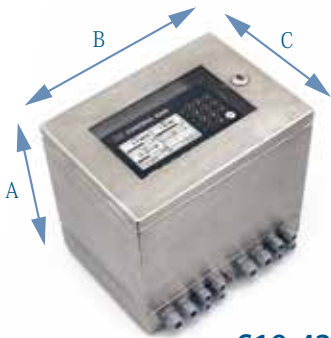
上位机软件可以让控制器与电脑通过RS232端口进行通讯。这样，参数及数据的归档，给多个控制器设置同样的参数，就变得非常简单了。

控制器到电脑:

- 参数下载
- 在线显示趋势图
- 数据记录仪的作用

电脑到控制器:

- 参数设置
- 软件更新



S19-42

壁挂式壳体 (IP65)
 材质: 1.4301 / 304 不锈钢
 A: 301 mm (11.9 英寸)
 B: 340 mm (13.4 英寸)
 C: 237 mm (9.4 英寸)



B19-42

壁挂式壳体 (IP66)
 材质: 塑料 (ABS)
 A: 287 mm (11.3 英寸)
 B: 353 mm (13.9 英寸)
 C: 147 mm (5.8 英寸)
 D: 237 mm (9.4 英寸)



T19-42

便携式壳体
 材质: 铝
 A: 150 mm (5.9 英寸)
 B: 260 mm (10.2 英寸)
 C: 320 mm (12.6 英寸)



B-ADS / B-ADS-WS 空气吹扫系统

如果过程管道里的介质比周围空气温度低，有可能在光学窗体上形成冷凝水，影响测量结果。因此，optek的传感器上配有空气吹扫接头。如果用户自己无法提供干燥无尘的空气，我们建议购买B-ADS / B-ADS-WS系统。

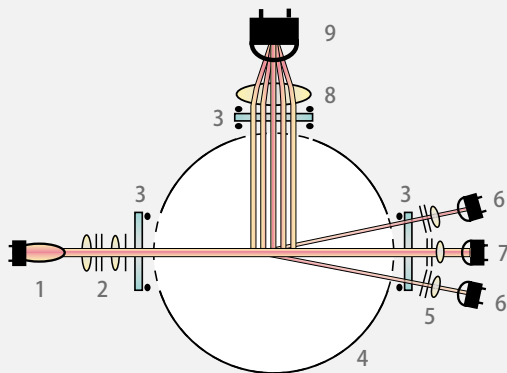
Front-Kit

左右支撑架安装
 前部面板安装(只有前面是IP65)
 (没有贴图)

技术参数	HC4000
壳体	19"-可装在控制柜3U / 42 HP中 - 尺寸：宽 213.0 mm (8.39 英寸) 高 128.4 mm (5.06 英寸) 深 230.0 mm (9.05 英寸) - 材质：不锈钢 / 聚酯 / 硅 / 玻璃 / 多种塑料 - 防护：前面IP40 / 后面 IP20 (保证主电源不会误碰)
显示屏	LCD显示屏 (240×128 像素), LED背景灯
操作	18个按键
系统时钟	精度约为 1分钟/月 (电池寿命大概15年)
LED灯	1 LED (绿色) : 电源指示灯 1 LED (红灯闪烁) : 系统故障 3 LED (黄色) : 报警 I, II, III
数据记录仪	4 个 并行的测量值 (环形缓冲区可存25, 000 × 4个测量值) (存储间隔: 1/秒 - 1/小时)
传感器输入端数量	3或4个光学传感器输入端口
毫安输入	可选: 2×4 - 20 mA (功能性电位隔离) - 精度: < 0.5% - 分辨率: < 0.05% - 负载: < 200 欧姆
远程输入	可选: 7×24 V (19 ... 29 V DC), 一般是6.0 mA 用于远程量程设置, 远程校零, 远程状态保持
Profibus® PA 接口	可选: PROFIBUS® PA 配置文件, 3.01版本, 附加条款 2
FOUNDATION™ Fieldbus接口	可选: FOUNDATION™ Fieldbus H1 (IEC 61158-2)
传感器的光源输出数量	1或2个光源, 适用于optek光学传感器 4.5 ... 8.5 V DC
毫安输出	2或 4× 0/4 -20 mA (NAMUR) (功能性电位隔离) - 精度: < 0.5% - 分辨率: < 0.05% - 负载: < 600 欧姆
继电器输出	3路独立的可配置的继电器 0 - 50 V AC, 0 - 75 V DC, 0 - 2 A - 用于报警或状态反馈 - 延迟时间: 0 - 999 秒
失效安全输出	1 个单刀双掷开关用于光源或系统报警 (默认激活) 0 - 50 V AC, 0 - 75 V DC, 0 - 2 A
串行通讯	RS232双向通讯接口 (必须使用optek的上位机软件) 在前面板上, - 上传和下载组态参数, 下载数据记录仪中的内容
电缆长度 (传感器)	2, 3, 5, 10, 15, 20, 30 ... 100 米 (7, 10, 16, 33, 49, 66, 98 ... 328 英寸) 电缆长度 >100 米, 如果客户要求, 最长可做1,000米 (3,280英寸) AS16 传感器: 最长 50米
电源	115 / 230 V AC, 可选 (93.5 - 132 / 187 - 264 V AC, 47 - 64 Hz)或 24 V AC / DC (AC: 20.4 - 26.4 V AC, 47 - 64 Hz; DC: 20.4 - 28.8 V DC) - 功耗: < 50 VA
环境温度	工作时的允许温度 (无阳光直射): - 控制器: -10 - 55 ° C (14 - 131 ° F) - 可选不锈钢壳体 S19-42 (IP65): -20 - 45 ° C (-4 - 113 ° F) - 可选塑料壳体 B19-42 (IP66): -10 - 40 ° C (14 - 104 ° F) 运输时的允许温度 (无阳光直射): -20 - 70 ° C (-4 - 158 ° F)
软件语言	英语, 德语, 法语, 西班牙语, 荷兰语, 葡萄牙语, 俄语

数据如有变更, 不会事先告知!

08 | DTF16 浊度传感器



DTF16 散射光传感器 (11° 与90°)

- 1 光源
- 2 光学模组
- 3 窗体
- 4 流通池
- 5 聚焦光学模组
- 6 8个11° 检测端
- 7 0° 检测端 (用于光的吸收)
- 8 90° 的光学模组
- 9 90° 的检测端

DTF16 过程浊度计

DTF16 是一款先进的、三光束的、散射光浊度传感器。它能精确测量11°前散射光，90°的侧散射光，能同时进行光的补偿。

DTF16 能有效的测量不同尺寸的颗粒所造成的浊度，并且能提供符合QA/QC指南要求的测量结果。为了防止外部内部的杂散光对测量结果产生干扰，我们对流通池的结构进行了优化，同时还采用了精确的散射光光学系统。

可变的干扰因素，如样品的颜色，颜色的变化与光源的强度的波动，都不会对测量结果产生影响。

流通池的材质为卫生级的不锈钢。

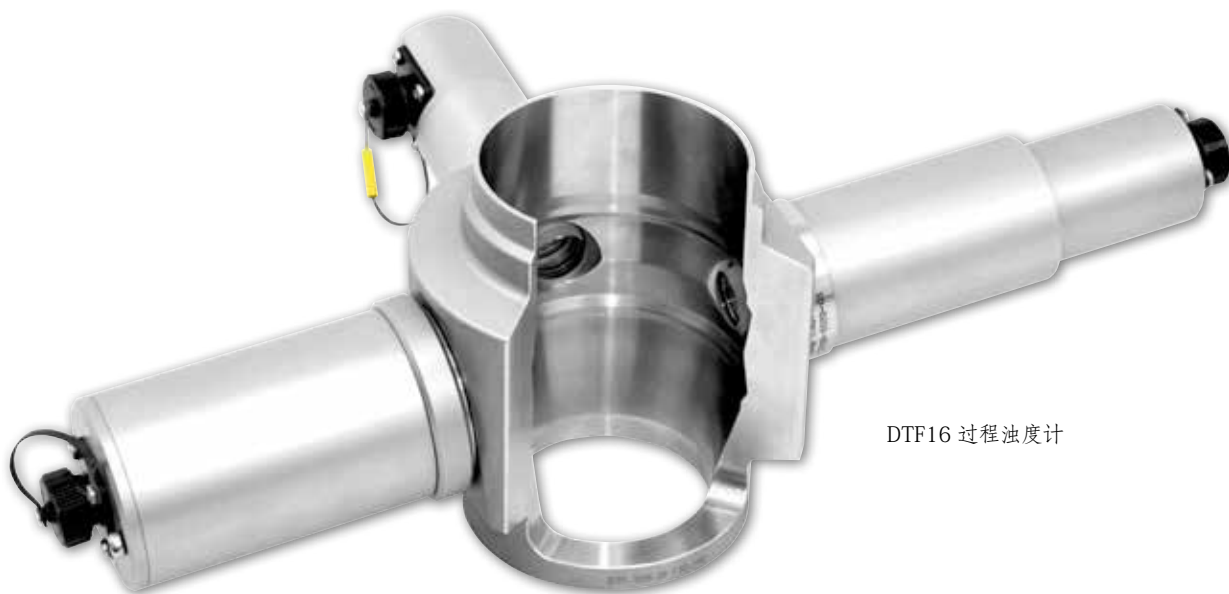
DTF16 O型密封圈的材质是经过FDA认证的EPDM。光学窗体由单晶蓝宝石窗体做成，它不但具有超强的耐磨能力，而且非常耐腐蚀。流通池的管径范围为DN50 — DN125，它的两端将会被焊接到管道上，因此，它适用于各种不同的管道标准。

DTF16的一大优点就是具有永不漂移的工厂零点，这样，就不用重新校准或校零。

典型应用：

- 过滤器的控制
- 过滤器的破损监测
- 过滤器的回流监测

如想了解更多信息，请看我们对应的产品及应用宣传手册

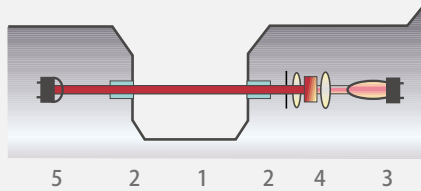


DTF16 过程浊度计

技术参数		DTF16
测量		
测量原理	1个通道吸收光与2个通道散射光 (11° 与90°)	
测量波长	590 nm - 1100 nm	
检测端	1个硅光电二极管 (密封) (测量吸收光) 1个硅光电二极管 (密封) (测量90° 散射光) 8个硅光电二极管 (密封) (测量11° 散射光)	
近红外吸收的测量量程	量程范围 0 - 0.1 到 500 EBC 0 - 0.4 到 2,000 FTU	
11° 散射光测量量程	量程范围 0 - 0.1 到 25 EBC 0 - 0.4 到 100 FTU	
90° 散射光测量量程	量程范围 0 - 0.1 到 25 EBC 0 - 0.4 到 100 FTU / NTU	
光程长 (OPL)	标准是80 mm	
校准	工厂校准 (11° 与90°) 0 - 25 EBC / 0 - 100 FTU 用标准流通池 (OPL = 80 mm)	
光源	特制的卤素灯 5.0 V DC, 970 mA 一般寿命: 1.5 到 3年 (12,500到25,000小时)	
分辨率	< ± 0.05%, 相对于各个量程	
重复精度	< ± 0.3%, 相对于各个量程	
线性	< ± 0.5%, 相对于各个量程 (用标准溶液, 具体应用)	
防护级别	所有光学件的防护等级为IP65或更高	
流通池		
材质	1.4435 (SS 316L) 不锈钢, 塑料TFM™ 4215, 或其它材质	
管道尺寸	2 英寸到 5 英寸 (DN50到 DN125), 或其它尺寸	
过程连接件	对焊管的两端: DIN 11850, ISO 1127, IPS (Schedule 5), OD (BS 4825-1), 或其它类型 (如法兰 (DIN, ASME), 卡箍)	
允许的过程压力	0 到 20 bar (0 到 280 psi)	
窗体	3-卫生级蓝宝石 (3A类型)	
窗体密封圈	EPDM (FDA / USP Class VI), 或其它	
额定温度		
允许的过程温度	长时间: 0 - 120 °C (32 - 248 °F) / 最高 15 分钟/天 0 - 150 °C (32 - 302 °F)	
允许的环境温度	工作时: 0 - 40 °C (32 - 104 °F) 运输时: -20 - 70 °C (-4 - 158 °F)	

这里的额定温度与压力是在一定条件下获得的 - 看操作手册
为接液件选择合适的材质是用户的责任。
数据如有变更, 不会事先告知。

10 | 探头式传感器 AS16-N / AS16-F



AS16 单通道吸收

- 1 OPL
- 2 窗体
- 3 光源模组
- 4 光学模组 (包含滤光片)
- 5 检测端模组

窗体上不用密封圈

AS16 是一款可以精确测量浊度

(AS16-N) 或色度 (AS16-F) 的传感器，可以应用于多个行业，在线精确测量各个介质的浓度，并且，具有很高的重复精度，分辨率，还有很好的线性。

AS16

AS16 属于 optek 的高端探头式传感器，有多种光程长，多种插入深度可供选择。采用电解抛光的不锈钢材质，还提供可选的滤光片校验功能，这些，使得这款传感器能满足生物科技与饮料行业的要求。

NIR 近红外吸收 (测浊度)

VIS 可见光吸收 (测色度)

特制的钨丝灯发出一道恒定的光束，穿过过程介质，由于介质中存在可溶或不可溶物质，会造成光的衰减，衰减后的光被密封的光电二极管探测到，产生光电流，输送到控制器中。

AS16-N 使用波长范围 730-970 nm 的光来测量介质中的颗粒浓度，它不受颜色或颜色变化的影响（如啤酒中的酵母浓度）。AS16-F 使用可见光范围的光来测量澄清（无浊度或很小）液体的颜色（如相改变过程中的水中啤酒的颜色）。

OPL

传感器的窗体使用单晶蓝宝石材质，具有优良的耐磨，耐腐蚀性能。由于使用先进的制造方法，在安装窗体时，就不需使用密封圈或胶水，因此，我们的窗体是终身免维修的。通过选择合适的光程长 (OPL)，就能满足各种测量要求，保证不管是低 / 高的量程，测量结果 都有很高的分辨率。

NIST-可追溯性

NIST 可追溯校准配件（这里只有 AS16 才有），保证了我们设备的测量结果具有很高的置信度（详情请看 C4000 宣传手册）。

典型应用：

- 过滤器进料监测 (AS16-N)
- 啤酒/水的相分离监测 (AS16-F)

如想了解更多信息，请看我们对应的产品及应用宣传手册



optek AS16-N 单通道吸收探头式传感器



optek AS16-VB-N 单通道吸收探头式传感器，带校验功能

技术参数	
AS16	
测量	
测量原理	单通道光的吸收
检测端	1个硅光电二极管
测量波长	<ul style="list-style-type: none"> • AS16-N: 730 - 970 nm • AS16-F: 430, 550 或 620 nm
测量量程	AS16-N: 量程 0 - 0.05 到 6 CU AS16-F: 任何量程在 0 - 0.05 到 2 CU (与波长有关)
光程长 (OPL)	1, 5, 10, 20 或 40 mm
校准	CU (浓度单位) 具体应用中校准
光源	特制白炽钨丝灯 5.0 V DC, 970 mA 一般寿命: 3到5年 (25,000 到 40,000小时)
分辨率	<± 0.05%, 相对于各个量程
重复精度	<± 0.5%, 相对于各个量程
线性	<± 1%, 相对于各个量程 (与具体应用有关)
防护等级	所有的光学部件都是IP65或更高的防护等级
过程适应	
材质	接液件: 1.4435 (SS 316L) 不锈钢, dF < 1%, BN2 表面处理: N5: Ra < 0.4 μm (16 μinch) - 电抛光 上部腔体: 1.4571 (SS 316Ti) 不锈钢
插口连接件	G1-1/4 英寸, ISO 228/1 螺纹 用于连接AS25 (类似Ingold插口) 直径: 25 mm (D=25 H7) O型密封圈槽, 用于30 mm与 60 mm插口长度
插口密封圈	O型密封圈 18.64 × 3.53 mm EPDM (FDA / USP Class VI)
插入深度	35 mm (1.38英寸) + OPL 插口长度 60 mm (2.36英寸) 时 135 mm (5.31英寸) + OPL 插口长度 60 mm (2.36英寸) 时
允许的过程压力	0 到 20 bar (0 到 290 psi)
窗体	蓝宝石 (无需其它密封材质)
窗体密封圈	不需
安装附件	焊接式插口, Varivent 适配器 (50.00), 适配器卡箍 (1.5与2.0英寸)
额定温度	
允许的过程温度	长时间: 0 - 100 °C (32 - 212 °F) 最高: 60 分钟/天: 0 - 150 °C (32 - 302 °F) 最高: 90 分钟/天: 0 - 130 °C (32 - 266 °F)
允许的环境温度	工作时: 0 - 40 °C (32 - 104 °F) 运输过程中: -20 - 70 °C (-4 - 158 °F)
校验	
校准适配器	没有
可选VB型校准适配器	过滤器适配器 FH03 用于给传感器校验的校准滤光片

这里的额定温度与压力是在一定条件下获得的 - 看操作手册
 为接液件选择合适的材质是用户的责任。
 数据如有变更, 不会事先告知。

12 | 联系方式



Germany

optek-Danulat GmbH
Emscherbruchallee 2
45356 Essen / Germany
Phone: +49 201 63409 0
E-Mail: info@optek.de



USA

optek-Danulat Inc.
N118 W18748 Bunsen Drive
Germantown WI 53022 / USA
Phone: +1 262 437 3600
Toll free call: +1 800 371 4288
E-Mail: info@optek.com



Singapore

optek-Danulat Pte. Ltd.
25 Int'l Business Park
#02-09 German Centre
Singapore 609916
Phone: +65 6562 8292
E-Mail: info@optek.com.sg



China

optek-Danulat Shanghai Co., Ltd.
Room 718 Building 1
No.88 Keyuan Road
Pudong Zhangjiang
Shanghai, China 201203
Phone: +86 21 2898 6326
E-Mail: info@optek-danulat.com.cn

中国

优培德在线测量设备（上海）
有限公司
上海张江科苑路88
号德国中心718
室 邮编:201203
电话:+86-21-28986326
E-Mail: info@optek-danulat.com.cn

在我们的官网上可以找到我们在其它国家的联系方式。

www.optek.com