

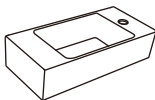

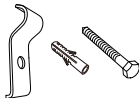
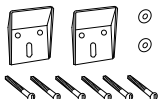


# TOTO

## LW1235B 壁挂式洗面器

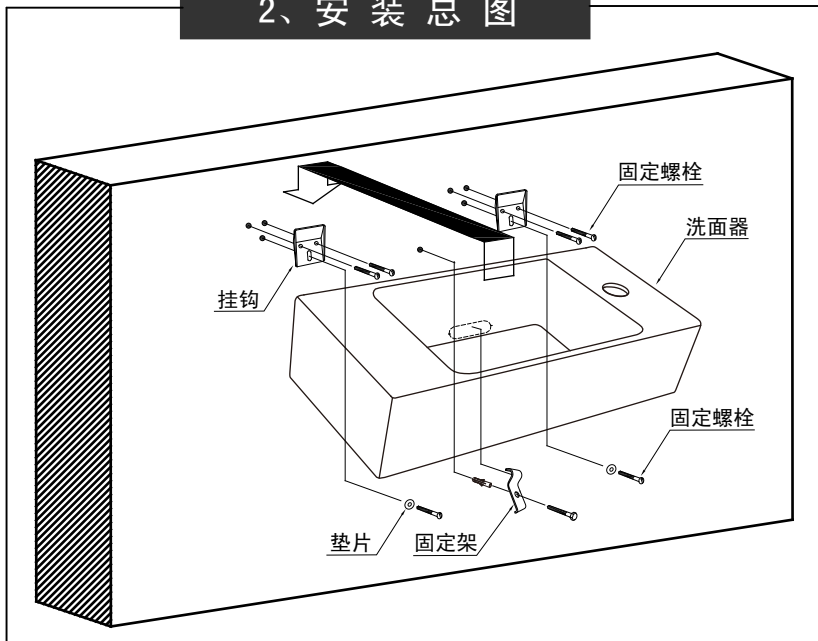
■ 安装前，水源已经关闭，且预留了给排水管路。

### 1、装箱清单

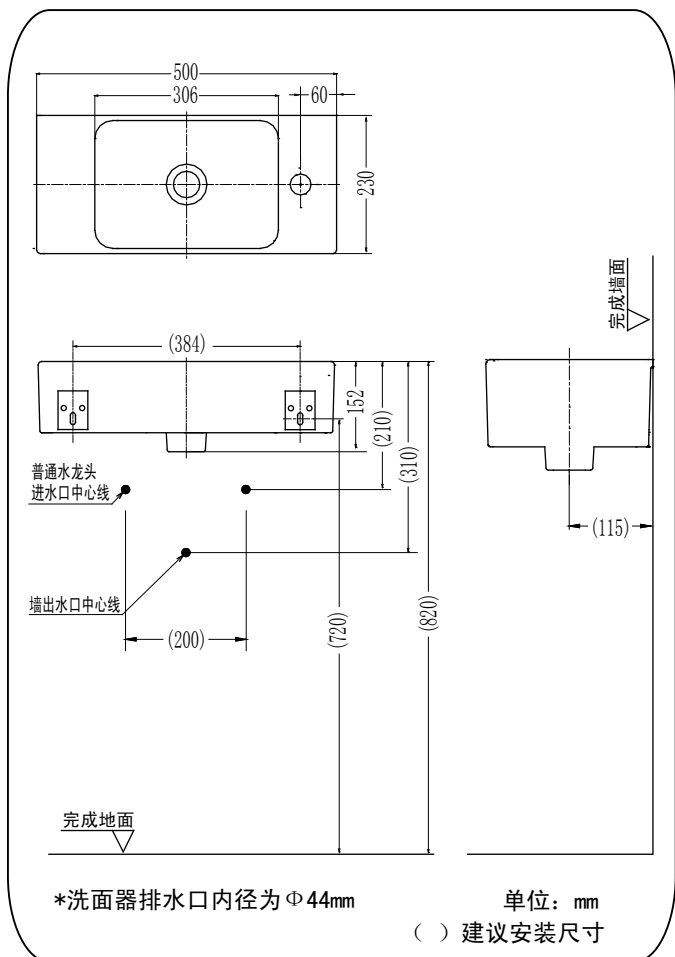
参照下表确认配件是否齐全

名称	个数	略图	备注
壁挂式洗面器	1个		按照实际购买的型号为准
常开式排水配件	1个		随附
固定架组件	1套		随附
挂钩组件	1套		随附
施工说明书	1张		本纸
合格证	1张		随附

### 2、安装总图

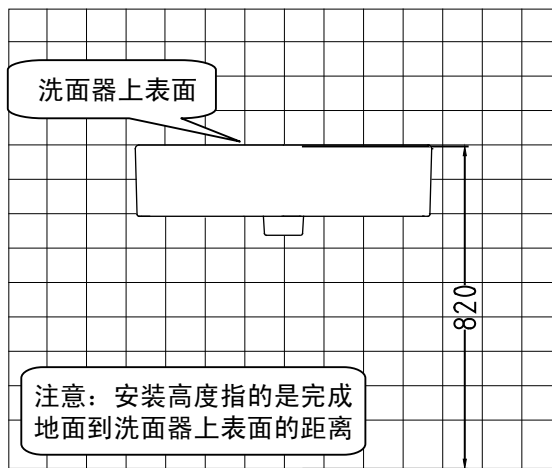


### 3、安装尺寸

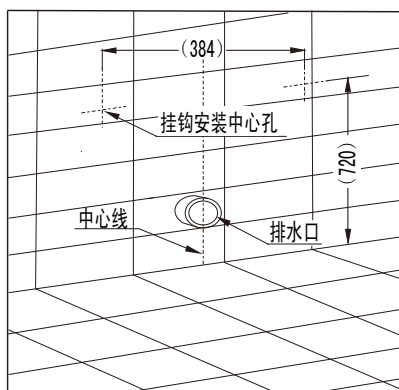


### 4、安装步骤

4-1 通过测量，在墙上标出洗面器的安装高度，建议安装高度为820mm。

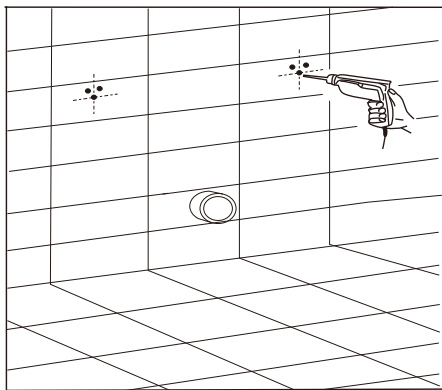


4-2 测量陶瓷实际安装尺寸，确定挂钩在墙上的安装位置，并用笔在墙上做记号。



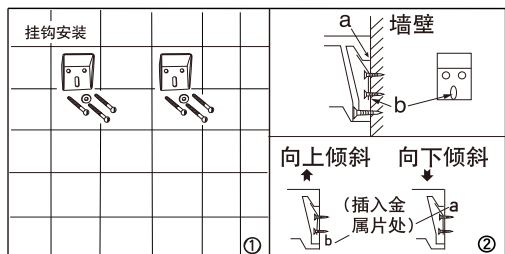
注意：  
 图示挂钩安装中心孔尺寸为建议尺寸。请顾客根据自己所购得的陶瓷产品，测量其实际安装尺寸，确定出挂钩安装中心孔位置后再确定中心孔上方两侧的固定孔位置。  
 可将挂钩暂时放置在中心孔处，调整水平后用笔描出上方两侧的固定孔位置。

4-3 用冲击钻在标记的记号处打孔。



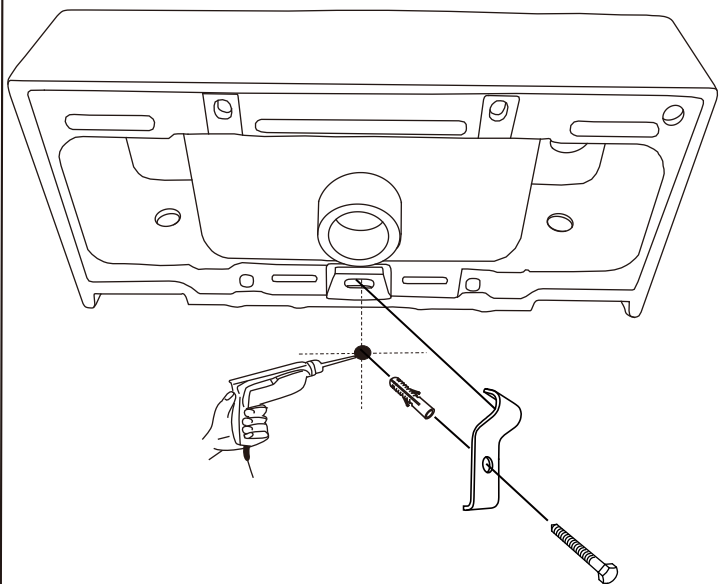
根据所描绘的6个点，分别进行打孔处理（开孔直径6mm，深度50mm）。

4-4 安装挂钩固定件。安装挂钩时先不要把固定螺丝拧的太紧，此时将洗面器试挂在挂钩上，根据洗面器与墙面的垂直情况在图②中a和b的地方插入金属片以进行调控，（需要向上倾斜则在b位置插入金属片，向下倾斜则在a位置插入金属片。），调整完毕后拧紧所有螺栓。

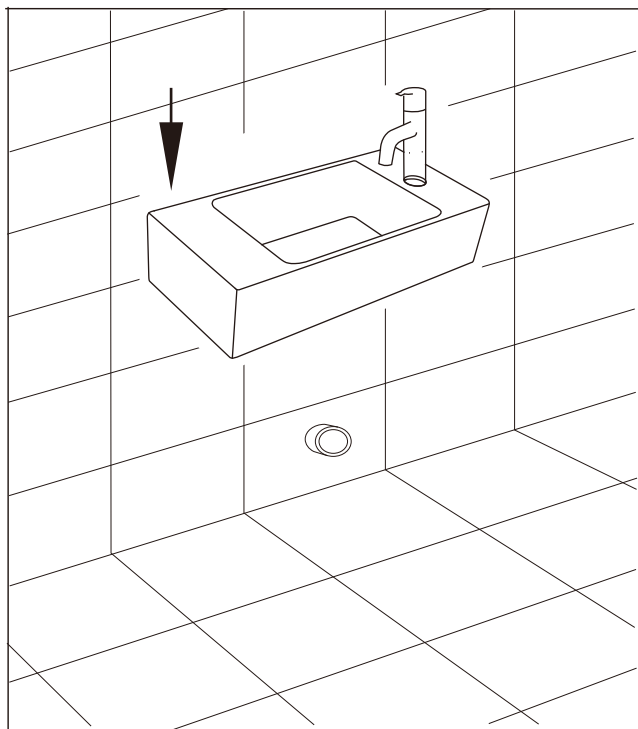


注意：挂钩安装应牢固。

4-5 将洗面器安装在已经固定好的挂钩上，取出随附的固定架组件，将固定架如下图所示方式扣到洗面器开口处，用笔描出固定螺栓安装孔位置。然后，取下固定架和洗面器，用冲击钻在记号处打孔（开孔直径6mm，深度40mm），并在打完的孔内埋入膨胀管。

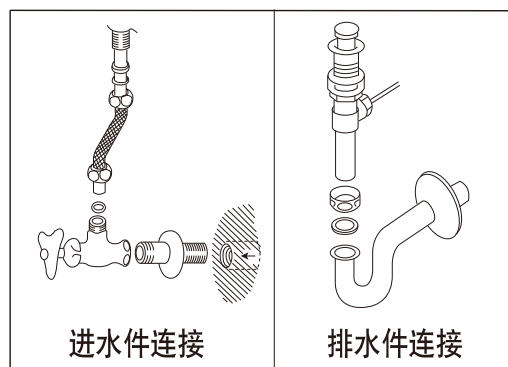


4-6 先将随附的排水配件安装到洗面器上，然后再将洗面器安装在挂钩上，扣上固定架并且拧紧固定螺栓。



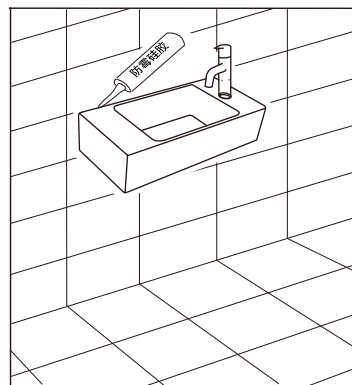
4-7 连接进水和排水管。

注意：根据排水管路的不同，选择使用相应地排水管路。



4-10 在洗面器上口与墙面的接触面之间打上防霉硅胶密封。

注意：绝对禁止使用环氧树脂等硬化后体积变大的密封材料，由此引起的开裂我公司不负责任。



※本指引所载的一切资料，均以印刷时所有的最新产品情况为基础，东陶中国保留权利随时更改产品特性、包装或供应情况，恕不另行通知。

警告！

- 洗面器安装应牢固，在安装立柱脚的情况下立柱脚不起支撑作用，只起装饰作用。
- 龙头与进水、排水管件连接一定要牢。否则有漏水的可能。

东陶（中国）有限公司

全国售后服务电话：800-820-9787（固定电话）  
400-820-9787（手机用户）