

NEW

槽型光电传感器

OMRON

E3Z-G

无惧干扰  
稳定的平层检测



realizing

CE CCC

# 产品特点

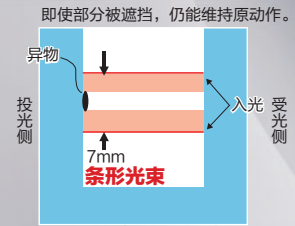
## 1 无惧外界干扰的稳定检测

红外条形光束设计，抗异物遮挡能力强。降低因尘埃、污垢覆盖而产生误动作的几率。

**OMRON**

本产品的镜头大小

**7mm**

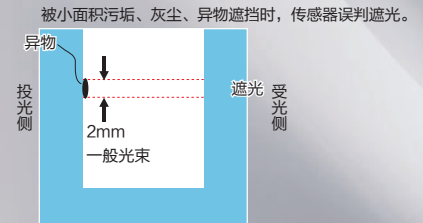


其他公司  
一般产品镜头大小

**2mm**



图中使用直径φ4mm的导线

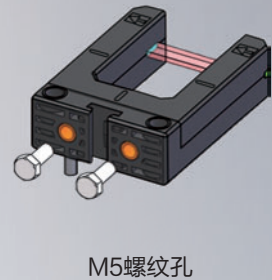
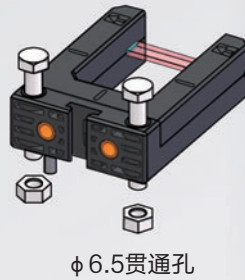
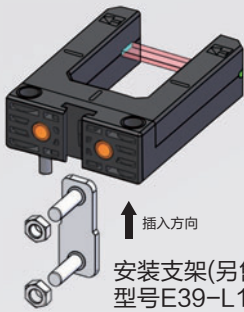


## 2 耐环境性好

采用独特的光学设计，抗环境照度达100kLx。  
保护结构达到IP67，防水防尘。

## 3 安装方便

3种安装方式供选择



## 4 安全上的考虑

取得了CE和CCC\*认证。\*E3Z-G□□□□ 60V产品  
具有逆接保护、负载短路保护功能。

## 额定值·规格

形式	E3Z-GN11A	E3Z-GN11B	E3Z-GP11A	E3Z-GP11B	E3Z-GN11A 60V*	E3Z-GN11B 60V*	E3Z-GP11A 60V*	E3Z-GP11B 60V*
检出宽度					30mm			
反复精度					0.5mm			
应差					1mm			
周围照度					100kLx			
应答速度					1ms			
光源					红外光850nm			

电源电压	10~30V				12~60V			
消费电流	30mA				40mA			
输出电流	100mA							
输出方式	NPN		PNP		NPN		PNP	
动作模式	L/ON	D/ON	L/ON	D/ON	L/ON	D/ON	L/ON	D/ON
保护回路	电源逆接保护、输出短路保护、相互干扰防止功能							

指示灯	电源指示/动作指示							
温度范围	-25~60℃							
保护结构	IP67							
接续方式	导线引出式 0.5m/2m/3m							
相关认证	CE (满足EN12015/EN12016)				CCC CE (满足EN12015/EN12016)			

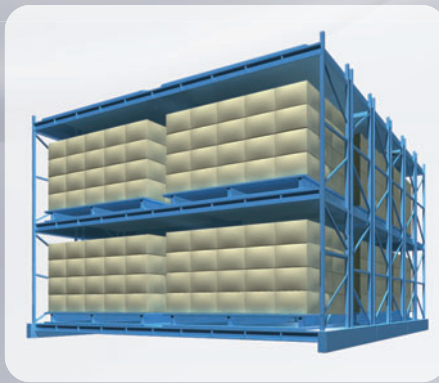
注：带\*型号产品预计2014年9月发售



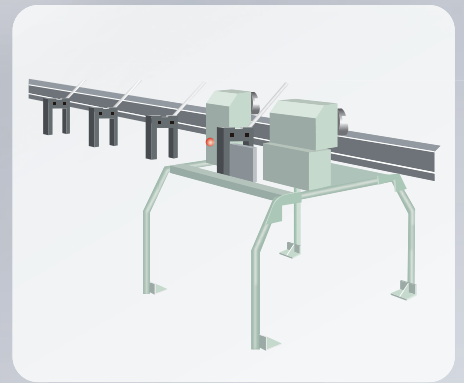
## 5 应用



电梯平层检测

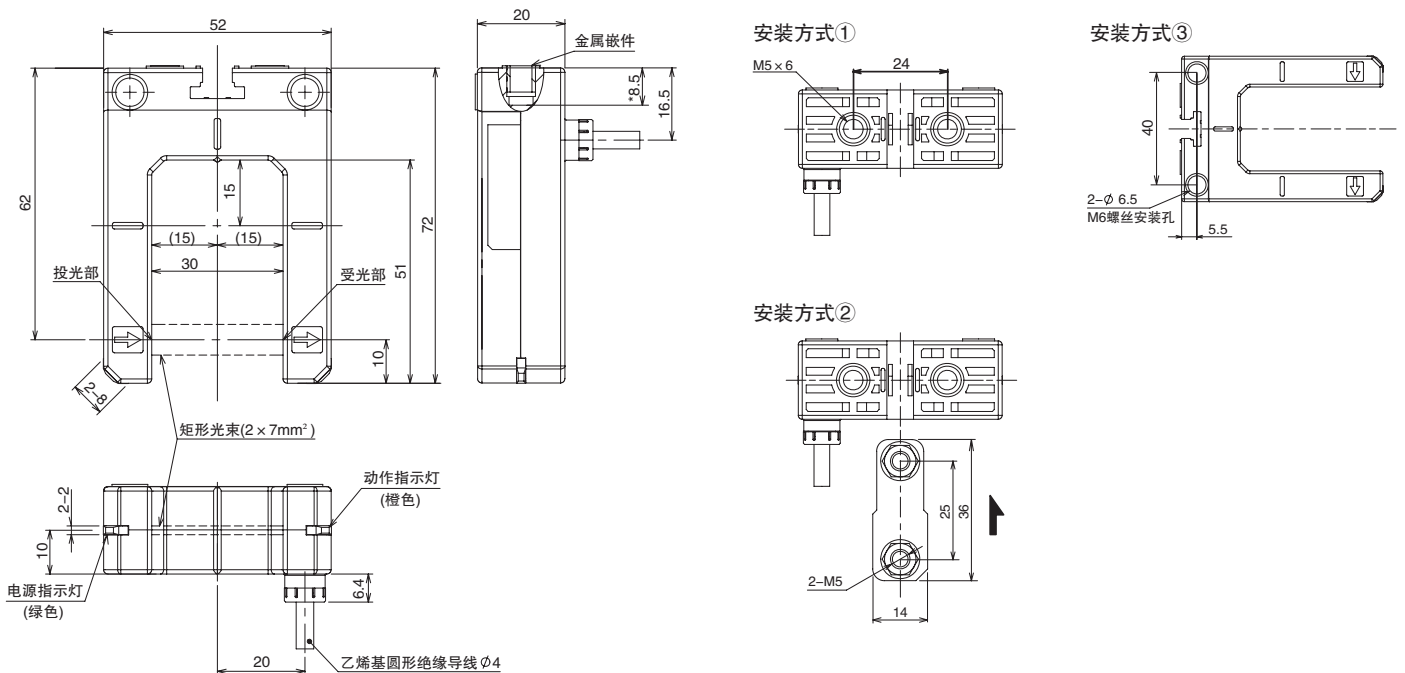


搬运装置到位检测



起重装置到位检测

## 外形及安装部尺寸



## 购买时的注意事项

承蒙对欧姆龙株式会社(以下简称“本公司”)产品的一贯厚爱和支持,藉此机会再次深表谢意。  
在购买“本公司产品”之际,如果没有其他特别约定,无论客户从哪个经销商购买,都将适用本注意事项中记载的条件。  
请在充分了解这些注意事项基础上订购。

### 1. 定义

本注意事项中的术语定义如下。

- (1) “本公司产品”: “本公司”的FA系统机器、通用控制器、传感器、电子/结构部件。
- (2) “产品目录等”: 与“本公司产品”有关的欧姆龙综合产品目录、FA系统设备综合产品目录、安全组件综合产品目录、电子/机构部件综合产品目录以及其他产品目录、规格书、使用说明书、操作指南等,包括以电子数据方式提供的资料。
- (3) “使用条件等”: 在“产品目录等”资料中记载的“本公司产品”的使用条件、额定值、性能、动作环境、操作使用方法、使用时的注意事项、禁止事项以及其他事项。
- (4) “客户用途”: 是指“本公司产品”的客户使用本产品的方法,包括将“本公司产品”组装或运用到客户生产的部件、电子电路板、机器、设备或系统等产品中。
- (5) “适用性等”: 在“客户用途”中“本公司产品”的(a)适用性、(b)动作、(c)不侵害第三方知识产权、(d)法规法令的遵守以及(e)满足各种规格标准。

### 2. 关于记载事项的注意事项

对“产品目录等”中的记载内容,请理解如下要点。

- (1) 额定值及性能值是在单项试验中分别在各条件下获得的值,并非保证在各额定值及性能值的综合条件下获得的值。
- (2) 所提供的参考数据仅作参考,并非保证可在该范围内一直正常动作。
- (3) 应用示例仅作参考,“本公司”就“适用性等”不做保证。
- (4) 如果因改进或本公司原因等,本公司可能会停止“本公司产品”的生产或变更“本公司产品”的规格。

### 3. 使用时的注意事项

选用及使用本公司产品时请理解如下要点。

- (1) 除了额定值、性能指标外,使用时还必须遵守“使用条件等”。
- (2) 客户必须自己负责确认“适用性等”,然后判断是否选用“本公司产品”。“本公司”对“适用性等”不做任何保证。
- (3) 对于“本公司产品”在客户的整个系统中的设计用途,必须由客户自己负责对是否已进行了适当配电、安装等进行事先确认。
- (4) 使用“本公司产品”时,客户必须采取如下措施:(i)相对额定值及性能指标,必须在留有冗余的前提下使用“本公司产品”,并采用冗余设计等安全设计(ii)所采用的安全设计必须确保即使“本公司产品”发生故障时也可将“客户用途”中的危险降到最小程度、(iii)构建随时提示使用者危险的完整安全体系、(iv)针对“本公司产品”及“客户用途”定期实施各项维护保养。
- (5) “本公司产品”是作为用于一般工业产品的通用产品而设计生产的。因此,不是为如下用途而设计生产的。如果客户将“本公司产品”用于这些用途,“本公司”关于“本公司产品”不做任何保证。
  - (a) 必须具备很高安全性的用途(例:核能控制设备、燃烧设备、航空/宇宙设备、铁路设备、升降设备、娱乐设备、医疗设备、安全装置、其他可能危及生命及人身安全的用途)
  - (b) 必须具备很高可靠性的用途(例:燃气、自来水、电力等供应系统、24小时连续运行系统、结算系统、以及其他处理权利、财产的用途等)
  - (c) 具有苛刻条件或严酷环境的用途(例:安装在室外的设备、会受到化学污染的设备、会受到电磁波影响的设备、会受到振动或冲击的设备等)
  - (d) “产品目录等”资料中未记载的条件或环境下的用途
- (6) 除了不适用于上述3.(5)(a)至(d)中记载的用途外,“本产品目录等资料中记载的产品”也不适用于汽车(含二轮车,以下同)。请勿配置到汽车上使用。关于汽车配置用产品,请咨询本公司销售人员。

### 4. 保修条件

“本公司产品”的保修条件如下。

- (1) 保修期限 自购买起1年。(但是,“产品目录等”资料中有明确说明时除外。)
- (2) 保修内容 对于发生故障的“本公司产品”,由“本公司”判断实施其中任一保修方式。
  - (a) 在本公司的维修保养服务点对发生故障的“本公司产品”提供免费修理(但是对于电子、结构部件不提供修理服务。)
  - (b) 对发生故障的“本公司产品”免费提供同等数量的替代品
- (3) 非保修对象 当故障原因为如下任何一种情况时,不提供保修。
  - (a) 将“本公司产品”用于原本设计用途以外的用途
  - (b) 超过“使用条件等”范围的使用
  - (c) 违反本注意事项“3.使用时的注意事项”的使用
  - (d) 因非“本公司”进行的改装、修理导致故障时
  - (e) 因非“本公司”出品的软件导致故障时
  - (f) 按照从“本公司”出货时的科学、技术水平无法预见的原因
  - (g) 上述以外,“本公司”或“本公司产品”以外的原因(包括天灾等不可抗力)

### 5. 责任限度

本注意事项中记载的保修是关于“本公司产品”的全部保证。对于产生的与“本公司产品”有关的损害,“本公司”及“本公司产品”的经销商不负任何责任。本书的信息已仔细核对并认为是准确的,但是对于文字,印刷和核对错误或疏忽不承担任何责任。

### 6. 出口管理

将“本公司产品”或技术资料出口或向国外提供时,遵守中国及有关各国关于安全保障进出口管理方面的法律、法规的同时,理解防止扩散大规模杀伤性武器和防止过度储备常规武器之宗旨的基础上,为不被用于上述用途而请恰当地管理。若客户涉嫌违反上述法律、法规或将“本公司产品”用于上述用途时,有可能无法提供“本公司产品”或技术资料。

## 欧姆龙自动化(中国)有限公司

欧姆龙自动化(中国)有限公司北京分公司

欧姆龙自动化(中国)有限公司天津分公司

欧姆龙自动化(中国)有限公司广州分公司



欢迎关注  
欧姆龙自动化微信

#### 技术咨询

网 址: <http://www.fa.omron.com.cn>  
400咨询热线: 400-820-4535

上海总公司	021-50372222	太原事务所	0351-5229870	中山事务所	0760-88224545	汕头事务所	0754-88706001
南京事务所	025-83240556	天津分公司	022-83191580	福州事务所	0591-88088551	香港事务所	00852-23753827
徐州事务所	0516-83736516	沈阳事务所	024-22815131	南宁事务所	0771-5531371		
武汉事务所	027-82282145	西安事务所	029-88951505				
苏州事务所	0512-68669277	银川联络处	0951-5670076				
昆山事务所	0512-50110866	成都事务所	028-86765345				
杭州事务所	0571-87652855	绵阳联络处	0816-2687423				
宁波事务所	0574-27888220	自贡联络处	0813-8255616				
温州事务所	0577-88919195	重庆事务所	023-68796406				
合肥事务所	0551-63639629	大连事务所	0411-39948181				
长沙事务所	0731-84585551	哈尔滨事务所	0451-53009917				
无锡事务所	0510-85169303	昆明事务所	0871-63527224				
张家港事务所	0512-56313157	兰州事务所	0931-8720101				
南昌事务所	0791-86304711	长春事务所	0431-81928301				
郑州事务所	0371-65585192	乌鲁木齐事务所	0991-5198587				
北京分公司	010-57395399	贵阳事务所	0851-4812320				
唐山事务所	0315-6328518	广州分公司	020-87557798				
石家庄事务所	0311-86918122	深圳事务所	0755-26948238				
济南事务所	0531-82929795	厦门事务所	0592-2686709				
青岛事务所	0532-66775819	东莞事务所	0769-22423200				
烟台事务所	0535-6865018	佛山事务所	0757-83305268				

#### 特约店

注:规格如有变更,恕不另行通知。请以最新产品说明书为准。