



觸摸顯示器使用者指南

1715L 17" LCD 臺式觸摸顯示器

1000 系列



 Tyco Electronics

Our commitment. Your advantage.

使用者指南

17" LCD 臺式

ET1715L 系列

版本 A

**P/N
SW601455**

版權所有 © 2008 Tyco Electronics。保留所有權利。

未經 Elo TouchSystems 的書面許可，不得以任何形式或方法（包括但不限於電子、磁性、光學、化學方法或手冊等）複製、傳輸或改編本出版物的任何部分，不得將其儲存到提取系統，不得將其翻譯成任何語言或電腦語言。

免責告示

本文件中的資訊有可能在未通知的情況下進行變更。Elo TouchSystems 對本出版物的內容不提供任何形式的陳述或擔保，並且特別告示拒絕對有特定目的適銷性或適用性提供任何默示擔保。Elo TouchSystems 保留對本出版物進行修訂並對其內容不斷進行變更，而不將這樣的修訂和變更通知任何人的權利。

商標告示

IntelliTouch、SecureTouch、AccuTouch 及 MonitorMouse 為 Elo TouchSystems 的商標。本文件中出現的其他產品名稱可能是其各自公司的商標或註冊商標。Elo TouchSystems 對除自有商標以外的其他商標不享有任何權益。

目錄

第 1 章

介紹	7
產品說明	7
預防措施	7

第 2 章

安裝和設定	9
開啓觸摸顯示器的包裝	9
產品概覽	10
主裝置	10
後視圖	10
觸摸介面連接	11
安裝驅動程式軟體	12
安裝串列觸摸驅動程式	13
安裝用於 Windows XP、Windows 2000、ME、95/98 和 NT 4.0 的串列觸摸驅動程式	13
安裝用於 MS-DOS 和 Windows 3.1 的串列觸摸驅動程式	14
安裝 USB 觸摸驅動程式	15
安裝用於 Windows XP、Windows 2000、ME、95/98 和 NT 4.0 的 USB 觸摸驅動程式	15
安裝用於 Windows XP 的 APR USB 觸摸驅動程式	16

第 3 章

操作	17
關於觸摸顯示器調整	17
前面板控制部件	18
控制部件與調整	19
OSD 功能表功能	19
OSD 控制選項	20
預設模式	21
電源管理系統	22
顯示角度	22

第 4 章

故障排除	23
常見問題解決方案	23

附錄 A

原始解析度	25
-------------	----

附錄 B

觸摸顯示器的保養和維修	28
-------------------	----

附錄 C

觸摸顯示器規格	30
IntelliTouch 觸摸顯示器規格	31
AccuTouch 觸摸顯示器規格	32
表面電容觸摸屏規格	33
聲學脈衝波辨識規格	34
17 英吋 LCD 觸摸顯示器 (ET1715L-XXWA-1-G) 尺寸	35

法規資訊

擔保	39
-----------------	-----------

索引	42
-----------------	-----------

第

1

章

介紹

產品說明

此款新型觸摸顯示器集觸摸技術的可靠效能和 LCD 顯示器設計的最新進展於一身。這種效能組合可在使用者與觸摸顯示幕之間提供自然的資訊流動。

該 LCD 顯示器帶有一個 17 英寸彩色有源矩陣薄膜電晶體 (TFT) 液晶顯示器，提供了優異的顯示效能。其最大解析度為 SXGA 1280 x 1024，適合顯示圖形和影像。可增強該 LCD 顯示器效能的其他突出設計是它能夠即插即用，並具有 OSD (螢幕顯示) 控制項。

預防措施

爲了最大限度延長裝置的使用壽命，請採納本使用者手冊中的所有警告、預防措施和維護建議。有關觸摸顯示器安全的更多資訊，請參閱附錄 B。

關於本產品

此款 LCD 臺式觸摸顯示器是一種 17 英吋 SXGA TFT 彩色顯示器，具有以下特色：

- 內部微處理器以數位方式對 31.5 KHz 至 80 KHz 之間的水準掃描頻率以及 56.3 Hz 至 75.0 Hz 之間的垂直掃描頻率的自動掃描進行控制。在每個頻率模式下，微處理器電路都可使顯示器在某個固定頻率的精度下正常工作。
- 高對比度彩色 TFT LCD 顯示幕支援高達 SXGA 1280 x 1024 的解析度。其可與 VGA、SVGA、XGA、SXGA（逐行掃描）和大多數 Macintosh 相容彩色顯卡相容。
- 電源管理系統符合 VESA DPMS 標準。
- 支援 DDC1/2B 即插即用相容性。
- 進階 OSD 控制便於影像品質調節。
- 用於牆壁安裝應用的可拆卸支架。
- 整合觸摸屏功能。

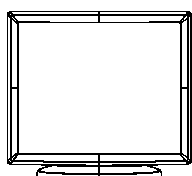
有關完整產品規格，請參閱附錄 C。

安裝和設定

本章介紹如何安裝 LCD 觸摸顯示器和驅動程式軟體。

開啓觸摸顯示器的包裝

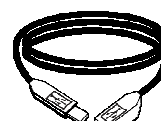
請檢查以下 8 個物品是否齊全且狀態是否良好：



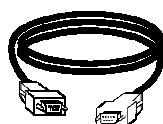
LCD 顯示器



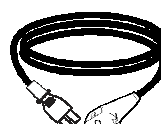
VGA 電纜



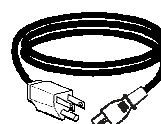
USB 電纜



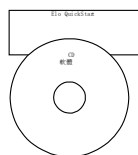
串列電纜



歐洲電源線



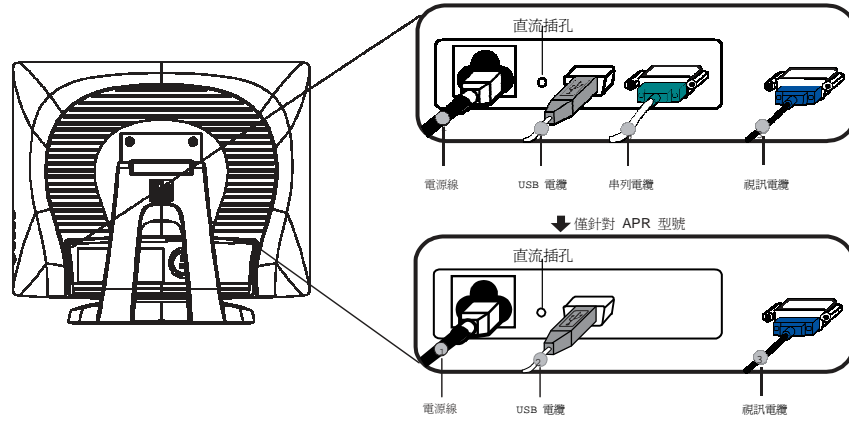
電源線 (美國/加拿大)



CD 和快速安裝指南

觸摸介面連接

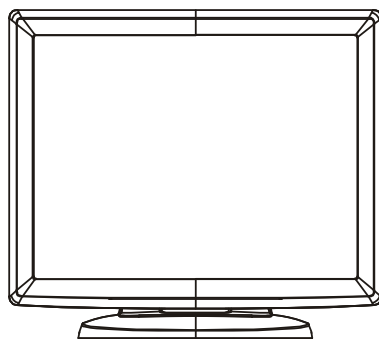
注意： 在將電纜與觸摸顯示器與 PC 連接之前，務必將 PC 和觸摸顯示器的電源關閉。



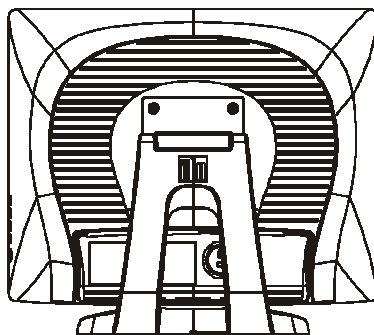
1. 將**電源線**一端連接到顯示器上，然後將另一端連到插座上。
2. 將**觸摸屏串列 (RS232) 電纜**或觸摸屏 **USB 電纜**的一端（而不是兩端）連接到 PC 的後部，將另一端與 LCD 顯示器相連。順時針方向擰緊兩顆翼形螺釘以確保正確接地（USB 電纜沒有翼形螺釘）
3. 將**視訊電纜**的一端連接到 PC 的後部，將另一端與 LCD 顯示器相連。順時針方向擰緊兩顆翼形螺釘以確保正確接地。
4. 按下前面板上的**電源按鈕**以接通顯示器電源。

產品概覽

主裝置



後視圖



安裝驅動程式軟體

Elo TouchSystems 提供了驅動程式軟體以便觸摸顯示器能夠與電腦協同工作。驅動程式位於隨機附帶的 CD-ROM 中，可在以下作業系統中執行：

- Windows XP
- Windows 2000
- Windows Me
- Windows 98
- Windows 95
- Windows NT 4.0

其他作業系統的額外驅動程式和驅動程式資訊可在 Elo TouchSystems 網站 www.elotouch.com 上找到。

Elo Touchmonitor 支援即插即用。當 Windows 啟動時，有關觸摸顯示器的視訊能力資訊隨即傳送到視訊顯示配接卡。如果 Windows 檢測到觸摸顯示器，則請按照螢幕上的指示安裝通用即插即用顯示器。

有關驅動程式安裝說明，請參閱以下相應章節。

根據您是連接串列電纜還是連接 USB 通訊電纜，應僅安裝串列驅動程式或 USB 驅動程式。

安裝串列觸摸驅動程式

安裝用於 Windows XP、Windows 2000、Me、95/98 和 NT 4.0 的串列觸摸驅動程式

注意： 對於 Windows 2000 和 NT 4.0，必須具有管理員許可權才可安裝驅動程式。

- 1 將 Elo CD-ROM 插入電腦的 CD-ROM 磁碟機中。
- 2 如果 CD-ROM 磁碟機的自動啓動功能處於活動狀態，系統將自動檢測 CD 並啓動安裝程式。
- 3 按照螢幕上的指示安裝用於您所使用的 Windows 版本的驅動程式。
- 4 如果自動啓動功能未啓動：
- 5 按一下 **Start (開始) > Run (執行)**。
- 6 按一下 **Browse (瀏覽)** 按鈕，定位至 CD-ROM 上的 EloCd.exe 程式。
- 7 按一下 **Open (開啓)**，然後按一下 **OK (確定)**，執行 EloCd.exe。
- 8 按照螢幕上的指示安裝用於您所使用的 Windows 版本的驅動程式。

要在 Windows 2000 和 Windows XP 中安裝驅動程式，必須使用「更新驅動程式」方法；下載套裝軟體中將不存在 setup.exe 檔案。

安裝用於 MS-DOS 和 Windows 3.1 的串列觸摸驅動程式

如果希望在 DOS 環境中繼續將滑鼠與觸摸顯示器一起使用，則必須安裝用於滑鼠的 DOS 滑鼠驅動程式 (MOUSE.COM)。

要從 Windows 95/98 來安裝 Windows 3.x 和 MS-DOS，請按照下面的步驟操作：

- 1 將 CD-ROM 插入電腦的 CD-ROM 磁碟機中。
- 2 在 DOS 狀態下，鍵入「d:\EloDos_W31」以切換到 CD-ROM 上的正確目錄（可將 CD-ROM 磁碟機映射到另外一個盤符）。
- 3 鍵入 Install，然後按 **Enter**，開始安裝。
- 4 校正觸摸屏。

在繼續操作之前，必須已經完成步驟 1 和 2。

執行安裝程式：

- 1 在含有驅動程式安裝檔案的目錄的 DOS 提示符後面，鍵入「INSTALL」。
- 2 安裝程式將詢問您要安裝的軟體。然後從顯示的清單中選擇「d:\EloDos_W31」。
- 3 安裝程式還將詢問安裝過程中使用的目錄，可以使用預設目錄。安裝程式會根據需要建立目錄，並在目錄已存在時發出警告。

如果對軟體進行更新，則可能需要指定含有以前版本的路徑，並將舊檔案覆蓋。所有可執行程式都是向上相容的。若要獲得與驅動程式的每個上一版本不同之處的清單，請務必在安裝過程中選擇「與以前版本的不同」。

安裝程式將使用選擇的驅動程式對 AUTOEXEC.BAT 檔案進行更新。安裝程式將製作原始 AUTOEXEC.BAT 檔案的一個副本，名為 AUTOEXEC.OLD。如果在 AUTOEXEC.BAT 檔案中已存在 Elo 驅動程式指令，則將對這些指令執行註釋停用。

安裝完成後，在指定的子目錄中將留下一個名為 GO.BAT 的檔案。GO 可載入觸摸屏驅動程式，執行校準程式 ELOCALIB，並提供一些最後說明。

如果使用 Windows 3.1，則也可透過觸摸屏控制台，在 Windows 3.1 中對觸摸屏進行校準。

安裝 USB 觸摸驅動程式

安裝用於 Windows XP、Windows 2000、Me、95/98 和 NT 4.0 的 USB 觸摸驅動程式

- 1 將 Elo CD-ROM 插入電腦的 CD-ROM 磁碟機中。
如果 Windows 98、Windows Me 或 Windows 2000 系統啓動新增新硬體嚮導：
- 2 選擇 **Next** (下一步)。選擇「Search for the best driver for your device (Recommended) (爲您的裝置搜尋最佳驅動程式 [建議])」，然後選擇 **Next** (下一步)。
- 3 當顯示搜尋位置清單時，選取「Specify a location (指定搜尋位置)」並使用 **Browse** (瀏覽) 選擇 Elo CD-ROM 上的 \EloUSB 目錄。
- 4 選擇 **Next** (下一步)。當檢測到 Elo USB 觸摸屏驅動程式後，再次選擇 **Next** (下一步)。
- 5 您將看到正在複製幾個檔案。如果出現提示，請插入 Windows 98 CD。選擇 **Finish** (完成)。

如果 Windows 98、Windows Me 或 Windows 2000 沒有啓動新增新硬體嚮導：

注意： 對於 Windows 2000，必須具有管理員許可權才可安裝驅動程式。

- 1 將 Elo CD-ROM 插入電腦的 CD-ROM 磁碟機中。如果 CD-ROM 磁碟機的自動啓動功能處於活動狀態，系統將自動檢測 CD 並啓動安裝程式。
- 2 按照螢幕上的指示安裝用於您所使用的 Windows 版本的驅動程式。

如果自動啓動功能未啓動：

- 1 按一下 **Start** (開始) > **Run** (執行)。
- 2 按一下 **Browse** (瀏覽) 按鈕，定位至 CD-ROM 上的 EloCd.exe 程式。
- 3 按一下 **Open** (開啓)，然後按一下 **OK** (確定)，執行 EloCd.exe。
- 4 按照螢幕上的指示安裝用於您所使用的 Windows 版本的驅動程式。

要在 Windows 2000 和 Windows XP 中安裝驅動程式，必須使用「更新驅動程式」方法；下載套裝軟體中將不存在 setup.exe 檔案。

安裝用於 Windows XP 的 APR USB 觸摸驅動程式

將 ELO APR CD-ROM 插入電腦的 CD-ROM 磁碟機中。

按照螢幕上的指示完成用於您所使用的 Windows 版本的 APR 2.0 驅動程式設定。

- 1 按一下 **Start (開始)** > **Run (執行)**。
- 2 按一下 **Browse (瀏覽)** 按鈕，定位至 CD-ROM 上的 SW600117.exe 程式。
- 3 按一下 **Open (開啓)**，然後按一下 **OK (確定)**，執行 SW600117.exe。
- 4 按照螢幕上的指示安裝用於您所使用的 Windows 版本的驅動程式。

關於觸摸顯示器調整

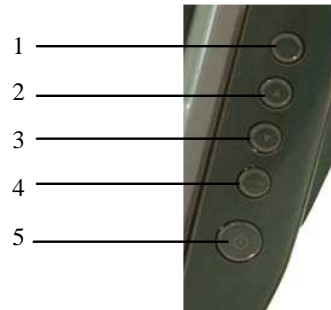
觸摸顯示器可能不需要進行調整即可正常工作。但是，不同的視訊輸出和應用可能需要對觸摸顯示器進行適當調整以便最佳化顯示品質。

為獲得最佳效能，觸摸顯示器應在原始解析度下（80k-75 Hz 時 1280 x 1024）工作。使用 Windows 中的「顯示」控制台以選擇 1280 x 1024 的解析度。

在其他解析度下工作將降低視訊效能。有關詳細資訊，請參閱附錄 A。

對控制部件所做的所有調整會自動記憶。透過這個功能，您不必每次在關閉觸摸顯示器電源之後再接通時重新進行設定。如果電源出現故障，觸摸顯示器的設定將不會復原到出廠時的預設設定。

前面板控制部件



控制部件	功能
1 Menu/Exit (功能表/結束)	顯示/結束 OSD 功能表。
2 ▲	1. 輸入 OSD 對比度。 2. 增加調節項目的值。 3. 選擇項目。
3 ▼	1. 進入明亮度調整狀態。 2. 減小調節項目的值。 3. 逆時針方向選擇項目。
4 Select (選擇)	從 OSD 功能表選擇調整項目。
5 電源開關	接通/關閉顯示器的電源。

OSD 功能表功能

顯示和選擇 OSD 功能：

- 1 按 Menu（功能表）鍵以啓動 OSD 功能表。
- 2 使用▲或▼在功能表中順時針或逆時針移動。按 Enter 鍵，參數被選擇後將醒目提示。
- 3 要在操作過程中隨時結束 OSD 螢幕，請按「Menu（功能表）」鍵。如果在一小段時間內沒有按任何鍵，則 OSD 螢幕自動消失。

注意： 系統如果檢測出現有 45 秒鐘沒有輸入活動，OSD 螢幕就會消失。

OSD 控制選項

控制部件	說明
Brightness (明亮度)	增加或降低明亮度。
Contrast (對比度)	增加或降低對比度
H-Position (水準位置)	將螢幕左右移動。
V-Position (垂直位置)	將螢幕上下移動。
Phase (相位)	進行自動調整之後，增加或降低影像的視訊雜訊。
Clock (時鐘)	自動調整之後，對點時鐘進行細調。
Sharpness (清晰度)	調整視訊的清晰度。
OSD H-Position (OSD 水準位置)	<p>將 OSD 的位置在螢幕上水準移動。按下▲ 按鈕後，OSD 控制功能表移動到螢幕的右側。同樣，當按下▼ 按鈕時，OSD 控制功能表移動到左側。</p>
OSD V-Position (OSD 垂直位置)	<p>將 OSD 的位置在螢幕上垂直移動。當按下▲ 按鈕後，OSD 控制功能表移動到螢幕的上方。同樣，當按下▼ 按鈕後，OSD 控制功能表移動到下方。</p>
OSD Time (OSD 時間)	調整 OSD 功能表顯示的時間。
Color Balance (顏色平衡)	<p>按▲ 或▼ 可選擇 9300、6500、5500、7500 和 USER (使用者)。 只有在選擇「使用者」時，才可對 R/G/B 內容進行調整。 按 Enter 復原到出廠預設設定。</p>
Auto-Adjust (自動調整)	按「自動」以啓用此功能。Auto-Adjust (自動調整) 將對 V-Position (垂直位置)、H-Position (水準位置)、Clock (時鐘) 和 Phase (相位) 進行自動調整。
Recall Defaults (調用預設值)	將顯示器返回到其預設設定。
OSD Language (OSD 語言)	選擇英語，法語，德語，西班牙語和日語。
資訊說明	指明目前解析度、水準頻率和垂直頻率。

預設模式

爲了減少不同模式的調整，顯示器提供了最常用的預設設定模式，見下面的表格。如果檢測到這些顯示模式中的任何一種，顯示器就會自動調整畫面大小和中心位置。當沒有匹配模式時，使用者可將自己偏好的模式儲存在使用者模式中。顯示器可儲存最多 7 個使用者模式。儲存爲使用者模式的唯一條件是，新的顯示資訊必須在水準頻率上具有 1 KHz 的差別，或在垂直頻率上具有 1 Hz 的差別，或者同步訊號極性與預設模式不同。

模式	解析度		水準頻率	帶寬	水準	垂直
			(KHz)	(MHz)		
1	VGA 640 x 350	70 Hz	31.47	25.175		
2	VGA 720 x 400	70 Hz	31.47	28.322		
3	VGA 640 x 480	60 Hz	31.47	25.175		
4	MAC 640 x 480	66 Hz	35.00	30.24	-	-
5	VESA 640 x 480	72 Hz	37.86	31.5	-	-
6	VESA 640 x 480	75 Hz	37.50	31.5	-	-
7	VESA 800 x 600	56 Hz	35.16	36	+	+
8	VESA 800 x 600	60 Hz	37.88	40	+	+
9	VESA 800 x 600	75 Hz	46.88	49.5	+	+
10	VESA 800 x 600	72 Hz	48.08	50	+	+
11	MAC 832 x 624	75 Hz	49.72	57.283	-	-
12	VESA 1024 x 768	60 Hz	48.36	65	-	-
13	SUN 1024 x 768	65 Hz	52.45	70.49	-	-
14	VESA 1024 x 768	70 Hz	56.48	75	-	-
15	VESA 1024 x 768	75 Hz	60.02	78.75	+	+
16	SXGA 1280 x 1024	60 Hz	64	108	+	+
17	SXGA 1280 x 1024	75 Hz	80	135	+	+
18	SXGA 1152 x 864	75 Hz	67.5	108	+	+
19	SXGA 1280 x 960	60 Hz	60	108	+	+

電源管理系統

本顯示器具有電源管理功能，可在不使用的情況下自動降低電能消耗。

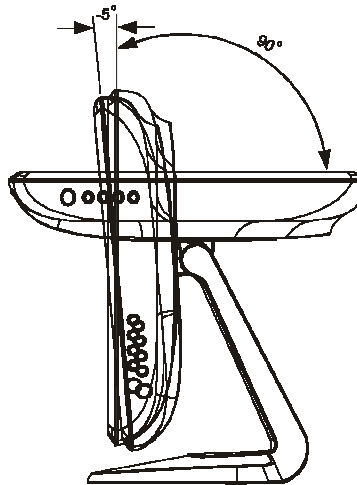
模式	功率消耗
開啓	<50W
睡眠	<4W
關閉	<2W

建議在長期不使用時關閉顯示器。

注意： 顯示器在空閒時會自動執行電源管理系統 (PMS) 步驟。要從 PMS 狀態釋放顯示器，請按鍵盤上的任意鍵，或移動滑鼠。

顯示角度

為實現清晰的觀賞效果，LCD 可向上傾斜（最高 -5 度）或向下傾斜（最高 90 度）。



警告 為保護 LCD，在調整 LCD 時，務必要把持住底座，小心不要觸摸到螢幕。

故障排除

如果使用觸摸顯示器時遇到問題，請參考下表。如果問題依舊，請聯絡當地經銷商或我們的服務中心。

常見問題解決方案

問題	建議
開啓系統電源後 顯示器不回應。	檢查是否開啓了顯示器的電源開關。
螢幕上的字元模糊不清	關閉電源並檢查顯示器的電源線和訊號線是否正確連接。
黑屏	參閱「關於觸摸顯示器調整」部分，以調整明亮度。 在操作過程中，電腦的節能功能可能會自動關閉顯示器螢幕。按任意鍵檢視螢幕是否重新出現顯示。
啓動時螢幕閃爍	參閱「關於觸摸顯示器調整」部分，以調整明亮度。
顯示「Out of Range（超出範圍）」	關閉顯示器，然後再次開啓。 檢查電腦的解析度是否高於 LCD 顯示幕的解析度。 重新組態電腦的解析度，使其小於或等於 1280 x 1024。有關解析度的更多資訊，請參閱附錄 A。
觸摸功能無效	確保觸摸電纜兩端都已牢固連接。



原始解析度

顯示器的原始解析度是 LCD 面板具有最佳顯示效能時的解析度水準。對於此 LCD 觸摸顯示器，17 英吋的原始解析度為 1280 x 1024。

在幾乎所有情況下，原始解析度下的螢幕影像具有最佳觀看效果。可以調低但不能調高解析度設定。

輸入視訊	17 英吋 LCD
640 x 480 (VGA)	將輸入格式轉換為 1280 x 1024
800 x 600 (SVGA)	將輸入格式轉換為 1280 x 1024
1024 x 768 (XGA)	將輸入格式轉換為 1280 x 1024
1280x1024 (SXGA)	在原始解析度下進行顯示

LCD 的原始解析度是 LCD 的水準實際圖元數乘以 LCD 的垂直圖元數。LCD 解析度通常由以下符號表示：

VGA	640 x 480
SVGA	800 x 600
XGA	1024 x 768
SXGA	1280 x 1024
UXGA	1600 x 1200

例如，一個 XGA 解析度 LCD 面板在水準方向上具有 1024 圖元，在垂直方向上具有 768 圖元。輸入視訊也以相同方式表示。SXGA 輸入視訊格式在水準方向上具有 1280 圖元，在垂直方向上具有 1024 圖元。當視訊輸入格式中所含的輸入圖元數與面板的原始解析度相符時，輸入視訊圖元與 LCD 圖元之間就形成一對一的映射對應。例如，位於輸入視訊中第 45 列和第 26 行的圖元相應於 LCD 的第 45 列和第 26 行的上的圖元。當輸入視訊的解析度低於 LCD 的原始解析度時，視訊圖元與 LCD 圖元之間直接對應就會遺失。LCD 控制器可使用它所帶的演算法來計算視訊圖元與 LCD 圖元之間的對應。演算法的準確度決定了視訊圖元轉換到 LCD 圖元的保真度。不良保真度轉換可能會導致 LCD 顯示的影像出現失真，如字元寬度發生變化。

B

觸摸顯示器安全

本手冊包含正確設定和保養觸摸顯示器的重要資訊。設定和開啓新觸摸顯示器電源之前，請務必先通讀本手冊，特別是第 2 章（安裝）以及第 3 章（操作）。

- 1 為降低觸電危險，請遵守所有安全注意事項，請勿開啓觸摸顯示器外殼。
- 2 在進行清潔之前請關閉顯示器電源。
- 3 新的觸摸顯示器配備了帶接地端的 3 線電源線。電源線插頭只能插入已接地的插座。請勿嘗試將插頭插入未針對此用途設定的插座。請勿使用破損的電源線。請僅使用隨觸摸顯示幕提供的電源線。使用非授權的電源線可能導致擔保無效。
- 4 觸摸顯示器外殼側面和頂端的槽用於通風。請勿阻塞或將任何物品塞入通風槽中。
- 5 保持觸摸顯示器乾燥非常重要。請勿將液體傾倒至觸摸顯示器內部或外殼上。如果觸摸顯示器被浸濕，請勿嘗試自行修理。

觸摸顯示器的保養和維修

以下提示有助於使觸摸顯示器保持在最佳執行狀態。

- 為避免觸電危險，請勿拆卸磚形電源轉換器和顯示裝置外殼。使用者不可自行維修本裝置。請記住，在清潔前，從電源插座中拔出觸摸顯示器插頭。
- 請勿使用酒精（甲醇、乙醇或異丙醇）或任何強溶劑。請勿使用稀釋劑或苯、有磨蝕作用的清潔劑或壓縮空氣。
- 請使用蘸有少量溫和清潔劑的布來清潔顯示裝置的外殼。
- 避免液體進入觸摸顯示器。如果進入液體，在再次開機之前，請有資質的服務技術人員對其進行檢查。
- 請勿使用可能劃傷表面的布料或海綿擦拭螢幕。
- 要清潔觸摸屏，請使用窗戶或玻璃清潔劑。將清潔劑倒在抹布上擦拭觸摸屏。請勿將清潔劑直接倒在觸摸屏上。



警告

本產品包含可能含有汞的裝置，必須根據當地、州或聯邦法律對其進行回收或處置。（本系統中，顯示器背光燈中含有汞。）



廢棄電子電氣產品 (WEEE) 指令

在歐盟，此標籤表明本產品不得與家庭生活垃圾一同處理。應在適宜的設施中對它進行處理，以便回收和重複利用。

附錄

C

技術規格

觸摸顯示器規格

型號		ET1715L
LCD 顯示器		17" TFT 有源矩陣面板
顯示器尺寸		337.9 (H) x 270.33 (V) mm
圖元點間距		0.264 (H) x 0.264 (V) mm
顯示模式		VGA 640 x 350 (70Hz) VGA 720 x 400 (70Hz) VGA 640 x 480 (60 / 72 / 75Hz) SVGA 800 x 600 (56 / 60 / 72 / 75Hz) XGA 1024 x 768 (60 / 70 / 75Hz)
最高解析度		SXGA 1280 x 1024 (60 / 70 / 75Hz) 75Hz 時最大 SXGA (1280 x 1024)
對比度		800 : 1 (典型)
Brightness (明亮度)		非觸摸：典型 280 Cd/m ² ；最低 240 Cd/m ² IntelliTouch：典型 258 Cd/m ² ；最低 221 Cd/m ² AccuTouch：典型 230 Cd/m ² ；最低 197 Cd/m ² 表面電容觸摸：典型 238 Cd/m ² ；最低 204 Cd/m ² 聲學脈衝波辨識：典型 258 Cd/m ² ；最低 221 Cd/m ²
回應時間		Tr：15 ms；Tf：10 ms (典型)
顯示顏色		16.7M
視角		垂直 -80° ~ +80° (典型) 水準 -80° ~ +80° (典型)
輸入訊號	顯卡 同步	R.G.B. 模擬 0.7Vp-p，75 ohm TTL 正或負
訊號連接器		Mini D-Sub 15 針
前控制部件		Menu (功能表)，▲，▼，選擇，電源
OSD		Contrast (對比度)，Brightness (明亮度)，H-Position (水準位置)，V-Position (垂直位置)， Color Temperature (色溫)，Phase (相位)，Clock (時鐘)，OSD Time (OSD 時間)，Recall (調用) 語言：英語，法語，德語，西班牙語，日語，韓語， DDC1 / 2B
即插即用		
觸控面板 (可選)		IntelliTouch、AccuTouch、表面電容觸摸、APR
電源配接卡		輸入 AC 100-240V，50/60Hz
工作條件	溫度	0°C ~ 40°C (32°F ~ 104°F)
	濕度	20% ~ 80% (非冷凝)
	海拔高度	高達 12,000 英尺
儲存條件	溫度	-20°C ~ 60°C (-4°F ~ 140°F)
	濕度	10% ~ 90% (非冷凝)
尺寸 (高 x 寬 x 厚)		391 x 366 x 203mm
淨重		7Kg
認證		UL，C-UL，FCC-B，CE，VCCI，C-Tick，MPRII，S(Semko)

IntelliTouch 觸摸屏規格

機械

位置準確度

標準誤差小於 0.080 in. (2.03 mm)。

相當於小於 $\pm 1\%$ 。

觸摸點密度

大於 100,000 個觸摸點/in² (15,500 個觸摸點/cm²)。

觸摸啓動力

通常小於 3 盎司 (85 克)。

表面耐久性

表面耐久性是玻璃的表面耐久性，莫氏硬度等級為 7。

預期壽命效能

沒有磨損機構，因為不存在分層、塗層或移動部件。

已透過使用一個類似於指尖的觸針在一個位置處進行超過 5,000 萬次觸碰而對 IntelliTouch 技術進行了執行測試，未出現故障。

密封

光學

透光率 (按照 ASTM D1003)

90%

視覺解析度

所有測量都是使用 USAF 1951 解析度圖表進行的，放大倍率為 30 倍，測試單元距離解析度圖表大約 1.5 in (38 mm)。

表面清晰度：優異，無明顯下降。防眩光表面：最小 6:1。

光澤度 (按照 ASTM D2457，使用一個 60 度光澤度計)

防眩光表面：彎曲：60 \pm 20 光澤度單位或 75 \pm 15 光澤度單位。

環境

耐化學品性

觸摸屏的有效區域耐所有不對玻璃產生影響的化學品，如：

丙酮

甲苯

甲乙酮

異丙醇

甲醇

乙酸乙酯

含氨的玻璃清潔劑

汽油

煤油

醋

靜電防護 (按照 EN 61 000-4-2, 1995)

符合第 4 級要求 (15kV 空氣放電/8 kV 接觸放電)

AccuTouch 觸摸顯示器規格

機械

構造

頂端：聚酯，外部採用硬表面塗層，帶有幹淨或防眩光飾面。

內部：透明導電塗層。

底部：玻璃底板，採用統一的防火塗層。頂層與底層由 Elo 已獲專利的分隔字元點加以分開。

位置準確度

標準誤差小於 0.080 in. (2.03 mm)。這相當於小於 $\pm 1\%$ 。

觸摸點密度

大於 100,000 個觸摸點/in² (15,500 個觸摸點/cm²)。

觸摸啓動力

通常小於 4 盎司 (113 克)。

表面耐久性

符合 Taber 表面耐磨測試 (ASTM D1044)，使用 500 克 CS-10F 球磨損試驗標準。

符合鉛筆硬度 3H。

預期壽命效能

已透過使用一個類似於指尖的觸針在一個位置處進行超過 3,500 萬次觸碰而對 AccuTouch 技術進行了執行測試，未出現故障。

光學

透光率

550-nm 波長 (可見光光譜) 時一般為 80%。

(按照 ASTM D1003)

視覺解析度

所有測量都是使用 USAF 1951 解析度圖表進行的，放大倍率為 30 倍，測試單元距離解析度圖表大約 1.5 in (38 mm)。防眩光表面：最小 6:1。

濁度 (按照 ASTM D1003) 防眩光表面：小於 15%。

光澤度 (按照 ASTM D2457)

防眩光表面：在加硬前表面上測試的 90 ± 20 光澤度單位。

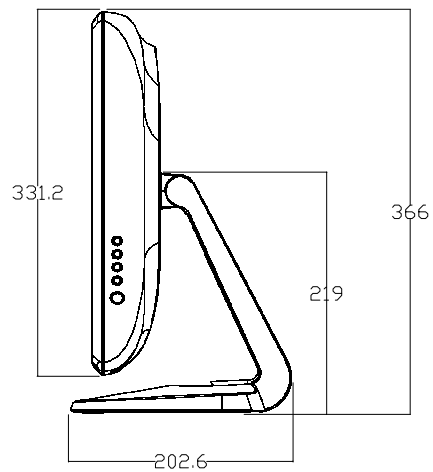
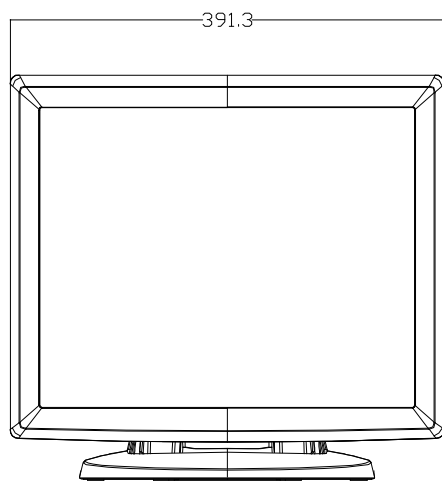
表面電容觸摸屏規格

機械	
輸入方法	手指
玻璃厚度	0.118” / 3.0 mm (標稱值)。(僅限玻璃，不包括膠帶、導線和/或焊錫)
電氣	
位置準確度	報告的觸摸座標在實際位置的 1.5% 之內 (基於可視區域尺寸)
解析度	觸摸點密度基於 4096 x 4096 的控制器解析度
控制器	控制器板的尺寸為 2.1” x 3.3” (5.4 x 8.4 cm)，具有串列 (RS232) 和 USB 1.1 連接自動檢測功能
光學	高達 85%，按照 ASTM D1003
環境	
溫度	觸摸屏 工作：-15°C 至 70°C 儲存：-50°C 至 85°C 控制器 工作：0°C 至 65°C 儲存：-25°C 至 85°C
相對濕度	工作/儲存：10% 至 90% RH，非冷凝
耐化學品性	水，氨，異丙醇和類似非研磨清潔劑
機構認證	UL，cUL，TUV，CE，FCC A 和 B 級，CISPR B
密封性	可進行密封以符合 NEMA 4 和 12 以及 IP 65 標準
耐久性	
表面耐久性	使用任何觸針都不會將抗眩光硬塗層劃傷，模式硬度等於或小於 6。經過在實驗室中進行測試，可耐受超過 1 億 6,000 萬次觸碰 (機械模擬) 而不會發生明顯劣化。

聲學脈衝波辨識規格

機械	
輸入方法	手指、指甲、帶手套的手或觸針
電氣	
位置準確度	最大誤差 1%
解析度準確度	觸摸點密度基於 4096 x 4096 的控制器解析度
觸摸啟動力	通常為 2 至 3 盎司 (55 至 85 克)
控制器	板：USB 1.1
光學	
透光率	90% +/-5%
環境	
耐化學品性	觸摸屏的觸摸啟動區域耐不對玻璃產生影響的化學品，如： 丙酮，甲苯，甲乙酮，異丙醇，甲醇，乙酸乙酯，含氨的玻璃 清潔劑，汽油，煤油，醋
耐久性	
表面耐久性	表面耐久性是玻璃的表面耐久性，模式硬度等級為 7。
預期壽命	沒有磨損機構，因為不存在分層、塗層或移動部件。已透過使用一個類似於指尖的觸針在一個位置處進行超過 5,000 萬次觸碰而對 APR 技術進行了執行測試，未出現故障。

17 英寸 LCD 觸摸顯示器 (ET1715L-XXA-1-G) 尺寸



I. 電氣安全資訊：

- A) 必須符合製造商標籤上標明的額定電壓、頻率和電流要求。不遵守這些限制要求而連接到非指定電源將有可能導致操作不正常、裝置損壞或火災危險。
- B) 本裝置內部沒有操作人員可維修的部件。本裝置會產生導致安全受到威脅的危險電壓。只能由有資質的服務技術人員提供服務。
- C) 本裝置隨附可拆卸式電源線，其內部整合了安全接地線，用於連接安全接地插座。
 - 1) 請勿使用未經認可的電線代替隨附的電源線。任何情況下都不要使用轉接器將電源接入 2 線插座，因為這會使中斷接地線的連續性。
 - 2) 本裝置必須使用接地線作為安全認證的一部分，改動或錯用接地線將會產生觸電危險，可能導致重傷或死亡。
 - 3) 如果在將裝置連接到電源之前遇到有關安裝方面的問題，請聯絡有資質的電工或供應商。

II. 輻射和抗擾性資訊

- A) 美國使用者注意：本裝置經測試符合 FCC 法規第 15 部分對 B 類數位裝置的限制。這些限制旨在針對住宅設施內的有害干擾提供合理防護。本裝置產生、使用並傳播射頻能量，如果不依照指示安裝和使用將有可能對無線通訊產生有害干擾。
- B) 加拿大使用者注意：本裝置符合加拿大工業無線電干擾規定確立的對 A 類數位裝置無線電雜訊輻射的限制。
- C) 歐盟使用者注意：請僅使用隨裝置提供的電源線和互連電纜。使用隨附的電源線和電纜可以保證符合下列標準所要求的電氣安全性或者輻射或抗擾性方面的 CE 標誌認證：
本資訊技術裝置 (ITE) 必須在製造商標籤上標有 CE 標誌，它代表該裝置已經過驗證符合下列指示和標準：本裝置經測試符合在歐洲標準 EN 55022 B 類中指出的 EMC 指令 89/336/EEC 以及在歐洲標準 EN 60950 中指出的低電壓指令 73/23/EEC 中所規定的 CE 標誌的要求。
- D) 所有使用者通用資訊：本裝置可產生、使用並發出射頻能量。如果不依照本手冊安裝和使用本裝置，將有可能導致無線電和電視通訊的干擾。但我們不保證不會發生在

特定裝置中因位置因素而產生的干擾。

1) 為符合輻射和抗擾性要求，使用者必須遵守以下規定：

- a) 在將此數位裝置與任何電腦相連時只使用隨附的 I/O 電纜。
- b) 為確保符合規範，請只使用由製造商提供的經認可的電源線。
- c) 使用者需注意未經合規責任方確認認可而對本裝置進行改造或修改的行為將可能導致使用者使用本裝置的授權失效。

2) 如果本裝置導致無線電或電視接收或者其他裝置受到干擾：

- a) 透過關閉和開啓本裝置驗證放射源。
- b) 如果確定本裝置產生干擾，請嘗試使用以下一項或多項措施排除干擾：
 - i) 將本數位裝置從受影響的接收機移開。
 - ii) 調整（轉動）本數位裝置與受影響的接收器的相對位置。
 - iii) 調整受影響的接收機的天線方向。
 - iv) 將本數位裝置插入不同的交流電插座，使其與受影響的接收器處於不同的電路分支。
 - v) 斷開或卸下本數位裝置未使用的所有 I/O 電纜。（無終端接頭的 I/O 電纜是高 RF 放射級的潛在來源。）
 - vi) 僅將本數位裝置插入接地的插座。不使用交流電配接卡插頭。（移除或切斷接地線會增加 RF 輻射等級，還會對使用者產生致命的電擊危險）。

如果您需要更多協助，請聯絡經銷商、製造商或有經驗的無線電或電視技術人員。

擔保

除非本文或發給買方的訂購確認書中另有規定，否則賣方應向買方擔保所售產品無材料和製程缺陷。觸摸顯示器以及該產品元件的擔保期為 3（三）年。

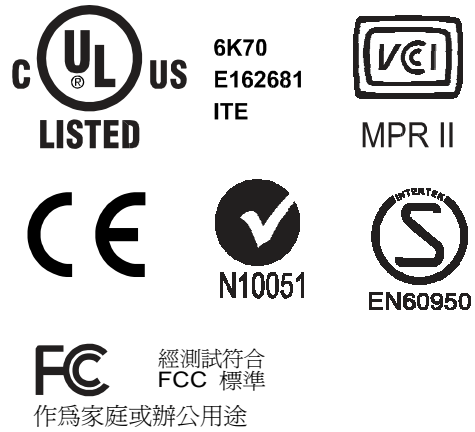
賣方對元件的模型壽命不作任何擔保。賣方的供應商有可能隨時或不時地對作為產品或元件出售的元件進行修改。

買方在發現任何符合以上擔保條件的產品有缺陷時應立即書面通知賣方（任何情況下不應遲於發現問題後的三十（30）天），通知時應合理地詳細說明此類缺陷的現象，同時在可能的情況下應給賣方提供機會檢查已安裝好的產品。除非賣方以書面形式另有說明，通知必須在該產品的擔保期內傳送至賣方。在提交這種通知之後的三十（30）天內，買方應將其認為有缺陷的產品用原包裝箱或同等功效包裝自費並自擔風險送至賣方。

將根據賣方的意願，在適當的時間內，（1）改進或修理產品；或（2）調換此類改進、修理或調換的費用以及透過最低保險將產品運回的費用應由賣方承擔。買方應承擔產品在運輸中的遺失及損壞風險，並可對產品投保。如果賣方發現退回的產品並非有缺陷產品，買方須將發生的回程運輸費用補償給賣方。賣方可自行決定對產品進行改進或維修，並且這種改進與維修可在賣方設施或買方設施內進行。如賣方不能改進、修理或更換產品以符合上述保證要求，則賣方可自行決定向買方提供資金補償，或者向買方帳戶內劃入產品購買價格減去在賣方提出的保證期內按直線方法計算的折舊金額之後的金額。

上述補救措施為在符合產品擔保條件時賣方向買方提供的唯一補救。除上述明示擔保外，賣方對其產品、針對任何用途的適用性、品質、適銷性、非侵權性等不做任何其他擔保，無論明示還是暗示。賣方的員工或任何其他人員無權對產品做出上述擔保以外的任何擔保。賣方的產品擔保責任是有限的，至退還產品購買價格為止。在任何情況下，賣方對買方的產品採購費用或安裝的相關產品或任何特定的、相因而生的、間接的或預料之外損壞不負任何責任。

買方承擔風險並同意補償賣方以下或使賣方免受以下責任導致的損失：(1) 評定產品是否滿足買方的用途要求，包括任何系統設計或圖紙；(2) 確定買方所用產品是否符合適用法律、法規和標準。買方應對與包含或整合了賣方生產或提供的產品或元件有關、或源自這樣的產品的所有擔保和其他權利要求承擔全部責任。買方獨立地對任何與買方製造或授權的產品相關的告示及擔保負責。買方應賠償賣方，並使賣方免受任何與買方產品或相關產品代理或擔保相關的責任、索賠、損失、費用或花費（包括合理的律師費用）。



本 B 類數位裝置滿足加拿大針對產生輻射的裝置提出的所有要求。

Cet appareil numérique de la classe B respecte toutes les exigences du Règlement sur le matériel brouilleur du Canada.

本裝置符合 FCC 規定第 15 部分的要求。裝置的執行需滿足以下兩個條件：(1) 此裝置不會帶來有害干擾；(2) 此裝置必須能承受所接收到的任何輻射，包括可能會導致非預期執行狀態的干擾。

索引

17 英寸 LCD 觸摸顯示器 (ET1715L-XXWA-1-G) 尺寸
AccuTouch 觸摸顯示器規格, 32
Intellitouch 觸摸顯示器規格, 31
OSD 功能表功能, 19
OSD 控制選項, 20
OSD, 30
SVGA, 25
SXGA, 25
UXGA, 25
VGA, 25
XGA, 25

A

安裝 USB 觸摸驅動程式, 15
安裝串列觸摸驅動程式, 13
安裝和設定, 9
安裝驅動程式軟體, 12
安裝用於 MS-DOS 和 Windows 3.1 的串列觸摸驅動程式, 14
安裝用於 Windows XP 的 APR USB 觸摸驅動程式, 16
安裝用於 Windows XP、Windows 2000、Me、95/98 和 NT 4.0 的 USB 觸摸驅動程式, 15
安裝用於 Windows XP、Windows 2000、Me、95/98 和 NT 4.0 的串列觸摸驅動程式, 13

B

表面電容觸摸屏規格, 33
表面耐久性, 31

C

產品概覽, 10
產品說明, 7
常見問題解決方案, 23
尺寸 (高 x 寬 x 厚), 30
儲存條件, 30
觸控面板 (可選), 30

觸摸點密度, 31
觸摸功能無效, 23
觸摸啓動力, 31
觸摸介面連接, 11
觸摸顯示規格, 30
觸摸顯示器安全, 27
觸摸顯示器的保養和維修, 28
觸摸顯示器的清潔, 28

D

注意
開啓觸摸顯示器的包裝, 9
擔保, 39
電氣安全資訊, 37
電源管理系統, 22
電源配接卡, 30
對比度, 30

F

法規資訊, 37
輻射和抗擾性資訊, 37

G

工作條件, 30
故障排除, 23
關於本產品, 8
關於觸摸顯示器調整, 17
光澤度, IntelliTouch, 31

H

後視圖, 10
環境耐化學品性, 31, 34

J

技術規格, 29
淨重, 30
靜電防護, 32

控制部件與調整, 19

M

密封光學, 31

明亮度, 30

Q

前控制部件, 30

前面板控制部件, 18

R

認證, 30

S

聲學脈衝波辨識規格, 34

視角, 30

視覺解析度, 31

輸入訊號, 30

T

影像，捲動, 23

影像問題, 23

W

位置準確度, 31

X

顯示角度, 22

顯示模式, 30

顯示器尺寸, 30

顯示器顏色, 30

回應時間, 30

圖元點間距, 30

訊號連接器, 30

Y

預防措施, 7

預期壽命效能, 31, 32

原始解析度, 25

Z

主單元, 10

最高解析度, 30

請瀏覽 Elo 網站！

www.elotouch.com

獲得最新的...

- [產品資訊](#)
 - [規格資訊](#)
 - [新聞事件](#)
 - [新聞發佈](#)
 - [軟體驅動程式](#)
 - [觸摸顯示器新聞快訊](#)
-

聯絡 Elo

要獲得更多的 Elo 觸摸解決方案深層次資訊，請瀏覽我們的網站 www.elotouch.com 或直接致電附近辦事處：

北美

Elo TouchSystems
301 Constitution Drive,
Menlo Park, CA 94025
美國

(800) ELO-TOUCH
(800-356-8682)
電話 650-361-4800
傳真 650-361-4722
eloinfo@elotouch

德國

Tyco Electronics Raychem GmbH
(Elo TouchSystems Division)
Finsinger Feld 1
D-85521 Ottobrunn
德國

電話 +49(0)(89)60822-0
傳真 +49(0)(89) 60822-180
elosales@elotouch.com

比利時

Tyco Electronics Raychem GmbH
(Elo TouchSystems Division)
Diestsesteenweg 692
B-3010 Kessel-Lo
比利時

電話 +32(0)(16)35-2100
傳真 +32(0)(16) 35-2101
elosales@elotouch.com

亞太地區

Sun Homada Bldg. 2F
1-19-20 Shin-Yokohama
Kanagawa 222-0033
日本

電話 +81(45)478-2161
傳真 +81(45)478-2180
www.tps.co.jp

LCD觸摸顯示器 / ET1715L



底座組裝 → 外殼組裝 → PCB 板/護蓋組裝
→ 前框組裝 → LCD 組裝 → 背光模組 → 燈/後蓋組裝



電源線 A



電源線 B



VGA 線



串列線



USB 線