

股票上市地点：深圳证券交易所

股票简称：美锦能源

股票代码:000723



山西美锦能源股份有限公司

发行股份和支付现金购买资产并募集配套资

金暨关联交易报告书（草案）摘要

交易对方

名称：美锦能源集团有限公司

住所：太原市清徐县贯中大厦

通讯地址：太原市清徐县文源路东段1号

独立财务顾问（保荐人）



财通证券有限责任公司
CAITONG SECURITIES CO.,LTD.

签署日期:二〇一三年六月

cninf 

巨潮资讯

www.cninfo.com.cn

中国证监会指定信息披露网站

声明

本公司及董事会全体成员保证本报告书摘要内容真实、准确、完整，并对本报告书摘要中的虚假记载、误导性陈述或重大遗漏承担个别或连带的法律责任。

本公司负责人和主管会计工作的负责人、会计机构负责人保证本报告书摘要中财务会计报告真实、准确、完整。

本次重大资产重组交易对方美锦集团出具承诺保证所提供的信息不存在虚假记载、误导性陈述或重大遗漏，并对其真实性、准确性、完整性承担个别和连带的法律责任。

本报告书摘要所述本次重大资产重组暨关联交易相关事项的生效和完成尚待取得有权审批机关的批准或备案。中国证券监督管理委员会及其他政府部门对本次重大资产重组所做的任何决定或意见，均不表明其对本公司股票的价值或投资者的收益作出实质性判断或保证。任何与之相反的声明均属虚假不实陈述。

本次重大资产重组完成后，本公司经营与收益的变化，由本公司自行负责；因本次重大资产重组引致的投资风险，由投资者自行负责。

投资者若对本报告书摘要存有任何疑问，应咨询自己的股票经纪人、律师、专业会计师或其他专业顾问。

本报告书摘要的目的仅为向公众提供有关本次重组的简要情况，并不包括重大资产重组报告书全文的各部分内容。重大资产重组报告书全文同时刊载于巨潮资讯网（网址为www.cninfo.com.cn）。

投资者可在本报告书摘要刊登后至本次交易完成前的每周一至周五上午9:30-11:30，下午14:00-16:30，于下列地点查阅重大资产重组报告书及备查文件：

公司名称：山西美锦能源股份有限公司

联系地址：山西省太原市迎泽区劲松北路31号哈伯中心12层

联系人：朱庆华

电话：（0351）4236095

传真：（0351）4236092

重大事项提示

本部分所使用的简称与本报告书摘要“释义”中所定义的简称具有相同涵义。

一、本次交易概况

本次交易包括向美锦集团发行股份和支付现金购买资产与向不超过十名（含十名）特定投资者发行股份募集配套资金两部分。

本公司拟购买美锦集团持有的汾西太岳 76.96 %的股权、东于煤业 100%的股权、美锦煤焦化 100%的股权、天津美锦 100%的股权以及大连美锦 100%的股权，交易金额合计约为 939,672.98 万元。本公司拟通过定价的方式向美锦集团非公开发行股份 84,000 万股用以支付收购价款，每股发行价格为定价基准日前二十个交易日美锦能源 A 股股票交易均价即 9.34 元/股，股份支付金额为 784,560 万元。上述标的资产按先后顺序优先适用股份支付方式，超出股份支付的标的资产价款将由本公司以现金支付，通过自筹方式解决。

本公司拟通过询价的方式向符合条件的不超过 10 名（含 10 名）特定投资者非公开发行股份配套融资用于补充流动资金。配套融资部份的募集金额不超过 252,300 万元，每股发行价格不低于 8.41 元/股，配套融资合计发行不超过 30,000 万股，配套融资金额不超过本次交易总金额的 25%。

本次向美锦集团发行的股份自股份上市之日起三十六个月不得转让，向其他特定投资者发行的股份自股份上市之日起十二个月内不得转让，在此之后按照中国证监会及深圳证券交易所的有关规定执行。

二、本次重组的定价基准日及发行价格

本次股份发行定价基准日为美锦能源第六届董事会第十一次会议决议公告日，该次董事会决议公告日前二十个交易日美锦能源 A 股股票交易均价为 9.34

元/股。

根据《重组管理办法》的相关规定，向美锦集团非公开发行股份购买资产的发行价格为公告日前二十个交易日美锦能源 A 股股票交易均价，即 9.34 元/股；根据《上市公司证券发行管理办法》、《上市公司非公开发行股票实施细则》等相关规定，通过询价方式向符合条件的其他特定投资者非公开发行股份募集配套资金的发行价格不低于公告日前二十个交易日美锦能源 A 股股票交易均价（9.34 元/股）的 90%，即 8.41 元/股。

为配套融资发行的股份的最终发行价格在本公司取得中国证监会关于本次重组的核准批文后，由本公司董事会根据股东大会的授权，依据有关法律、行政法规及其他规范性文件的规定及市场情况，并根据发行对象申购报价的情况，遵照价格优先原则，与本次发行的独立财务顾问（保荐人）协商确定。

在定价基准日至发行日期间，若本公司发生派发股利、送红股、转增股本、增发新股或配股等除息、除权行为，上述发行价格或定价原则亦将作相应调整，发行股数也随之进行调整。

三、本次交易标的资产的评估值

本次拟购买资产的交易价格以具有证券期货从业资格的资产评估机构出具的评估报告确定的评估值为准。根据中广信出具的各拟收购资产的《评估报告》，评估对象为汾西太岳 76.96%的股权价值以及东于煤业、美锦煤焦化、天津美锦和大连美锦全部股东权益价值，具体评估范围为标的公司经审计后申报的各类相关资产和负债，评估值整体上采用资产基础法的评估结果。本次交易标的资产评估值合计为 939,672.98 万元，评估结果及本次交易作价情况总汇如下：

标的公司	净资产账面值 (万元)	净资产评估值 (万元)	评估增值率 (%)	交易作价 (万元)
东于煤业 100%的股权	20,000.14	286,816.65	1,334.07	286,816.65
汾西太岳 76.96%的股权	11,297.20	360,241.22	3,088.76	360,241.22

美锦煤焦化 100%的股权	269,958.56	268,617.42	-0.50	268,617.42
天津美锦 100%的股权	14,703.46	14,792.90	0.61	14,792.90
大连美锦 100%的股权	9,200.84	9,204.81	0.04	9,204.81
合计	325,160.20	939,672.98	188.99	939,672.98

其中东于煤业、汾西太岳的采矿权评估值直接采用山西儒林出具的《采矿权评估报告》中以折现现金流量法评估评出的采矿权价值，提请广大投资者注意相关资产的估值风险。

四、盈利补偿措施

鉴于汾西太岳与东于煤业的采矿权价值采用折现现金流量法评估，根据美锦能源与美锦集团于 2013 年 6 月 3 日签署的《盈利补偿协议》，规定若汾西太岳 76.96%股权和东于煤业 100%股权（以下合称“煤炭资产”）在利润补偿期间内扣除非经常性损益后的实际净利润数未能达到盈利预测数，则美锦集团应根据未能实现部分向美锦能源进行补偿，由美锦能源以总价 1 元的价格根据本协议的约定回购美锦集团持有的相应数量的股票（下称“股份补偿”）。回购股份数量的上限为本次美锦集团以煤炭资产认购的全部股份。利润补偿期间为自本次重组完成之日起当年以及连续两个会计年度。如需调整利润补偿期间，须由双方签署补充协议予以确定。

根据山西儒林资产评估事务所出具的《山西美锦集团东于煤业有限公司（煤矿）采矿权评估报告》（儒林矿评字【2013】第 083 号）和《山西汾西太岳煤业股份有限公司太岳煤矿采矿权评估报告》（儒林矿评字【2013】第 084 号），采矿权资产的净利润预测数为：

公司名称	采用折现现金流量法所估算的净利润（万元）				
	2013 年度	2014 年度	2015 年度	2016 年度	2017 年度

东于煤业	--	17011.54	33646.79	33646.79	33646.79
汾西太岳	20451.55	42113.2	47074.25	47074.25	47074.25
合计	20451.55	59124.74	80721.04	80721.04	80721.04
煤炭资产	15739.51	49421.86	69875.13	69875.13	69875.13

注：上表中煤炭资产指：汾西太岳 76.96%股权以及东于煤业 100%股权

在利润补偿期间，如果煤炭资产在各年度实现的净利润低于预测净利润数，则美锦集团应当按照如下方式进行补偿：

补偿股份数 = (煤炭资产截至当期期末累计预测净利润数 - 煤炭资产截至当期期末累计实现净利润数) ÷ 煤炭资产补偿期间预测净利润总和 × 美锦集团以煤炭资产认购的股份数量 - 已补偿股份数

美锦能源将在利润补偿期间届满后将聘请具有证券业务资格的会计师事务所对煤炭资产进行减值测试，并出具专项审核意见，上市公司董事会及独立董事应对此发表意见。如减值测试的结果为：期末煤炭资产减值额 ÷ 煤炭资产作价 > 补偿期限内已补偿股份总数 ÷ 美锦集团以煤炭资产认购股份总数，则美锦集团应另行补偿相应股份，计算公式为：

补偿股份数量 = 煤炭资产期末减值额 ÷ 本次重组每股发行价格 - 利润补偿期间已补偿股份总数。

在本协议约定股份补偿期间，如美锦能源送股、资本公积金转增股本、缩股等股本变动事项，则应对补偿股份数量按照中国证监会及深圳证券交易所的相关规则进行相应调整。

五、本次交易构成重大资产重组

本次交易拟购买资产的交易金额以评估值为基础确定为 939,672.98 万元，美锦能源 2012 年度经审计的合并财务报表期末资产总额为 78,355.26 万元、资

产净额为 47,744.27 万元，拟购买资产的交易金额占美锦能源 2012 年度合并报表期末资产总额、资产净额的比例均超过 50% 以上且超过 5,000 万元，符合《重组管理办法》第十一条和第十三条的相关规定，本次交易构成重大资产重组。

同时，本次交易涉及上市公司发行股票购买资产，根据《重组管理办法》第四十六条规定，本次交易应当提交中国证监会并购重组委审核。

六、本次重组构成关联交易

本次交易对手美锦集团为本公司控股股东，本次交易构成关联交易。在本公司董事会审议本次重组有关事项时，关联董事回避表决；在本公司股东大会审议本次重大资产重组议案时，美锦集团将回避表决。

七、本次交易对公司盈利能力的影响

本次重大资产重组后，公司控制的焦炭产能提高到 420 万吨/年，另有筹建焦炭产能 150 万吨/年；煤矿资产的注入将使美锦能源增加煤炭采掘和销售业务，增加煤炭资源保有储量为 38,628 万吨，煤炭生产能力为 300 万吨/年；两个贸易公司的注入将进一步完善美锦能源的产供销体系。美锦能源将从单一的焦化企业发展成为煤焦一体化的大型企业集团，延伸并完善了公司产业链，增强美锦能源的盈利能力。根据北京兴华出具的“（2013）京会兴核字第 02011380 号”备考盈利预测报告，美锦能源 2013 年归属于母公司净利润将预计达到 17,252.01 万元。

八、本次交易方案实施需履行的批准程序

本次交易方案已经上市公司第六届董事会第十一次会议及第十三次会议审议通过。本次交易尚需多项条件满足后方可实施，包括但不限于本公司股东大会批准本次交易方案并同意豁免美锦集团因本次交易而触发的要约收购义务、中国证监会核准本次交易方案。

九、本次交易方案与《重组预案》披露的差异情况及原因

本次交易方案与《重组预案》披露的交易方案的差异主要在于购买资产的交易金额根据评估值做出调整。

《重组预案》中发行股份和支付现金购买资产的交易金额以标的资产的预估值为基础确定为 1,011,756.74 万元，本报告中购买资产的交易金额以经具有证券、期货相关业务评估资格的中广信出具的标的资产的评估值为基础确定为 939,672.98 万元。两者差异的主要原因在于东于煤业的主要资产——采矿权价值采用折现现金流量法评估，矿权评估机构山西儒林根据《中国矿业权评估准则》等相关规定按照更为审慎的原则调整了部分参数导致采矿权评估值下降。

单位：万元

标的资产	《重组预案》 预估值	本报告书 评估值	差异原因
东于煤业采矿权	367,786.30	305,298.53	评估时选取的部分参数发生变化导致评估值下降：折现率从 8.25% 提高至 8.30%；矿井服务年限从 63.09 年调整为 34.91 年。

十、2012 年度利润分配方案对本次重组影响

美锦能源六届第十二次董事会会议以及 2013 年 5 月 15 日召开的 2012 年度股东大会审议通过了上市公司 2012 年度利润分配方案，即以截止 2012 年 12 月 31 日公司总股本 139,599,195 股为基数向全体股东每 10 股派发现金股利 2.00 元人民币（含税），共派发 27,919,839.00 元；同时以公司总股本 139,599,195 股为基数向全体股东每 10 股派送股票股利 10 股，共计 139,599,195 股，送股后公司总股本将增至 279,198,390 股。

美锦能源已于 2013 年 5 月 31 日发出《山西美锦能源股份有限公司 2012 年年度权益分派实施公告》，确定本次权益分派股权登记日为：2013 年 6 月 5 日，除权除息日为：2013 年 6 月 6 日。实施完毕后，考虑除息及除权的影响，本次交易中向美锦集团发行股份购买资产的股份发行价格调整为 4.57 元/股，发行股份数调整为 168,000 万股，股份支付金额调整为 767,760 万元；本次交易中向不超过 10 名（含 10 名）特定投资者发行股份募集配套资金的股份发行价格调整为不低于 4.12 元/股，发行股份数调整为不超过 60,000 万股，配套融资金额不超过 247,200 万元。

除前述 2012 年度利润分配方案外，若公司 A 股股票在本次董事会决议公告之日起至发行日期间发生其它除权、除息事项的，本次交易中相关的股份发行价格、发行股数以及购买资产时的现金支付部分将作相应调整。

十一、标的资产与美锦集团及其他关联企业往来款清理情况

根据北京兴华出具的审计报告，截至 2012 年 12 月 31 日，标的资产与美锦集团及其他关联企业（不含上市公司和标的资产，下同）应收、应付款项余额如下：

单位：元

项目名称	标的资产	集团及其控制的其他关联企业	2012 年 12 月 31 日
预收账款	美锦煤焦化	山西晋煤铁路物流有限公司	2,570,458.78
应收账款	美锦煤焦化、东于煤业、天津美锦	山西美锦钢铁有限公司	461,362,642.85
预付账款	美锦煤焦化、东于煤业、天津美锦、汾西太岳	美锦能源集团有限公司	1,808,089,253.01

其他应收	美锦煤焦化	山西美锦钢铁有限公司	27,885,948.22
其他应收	美锦煤焦化	山西美锦建材有限公司	273,400.00
其他应收	汾西太岳	山西美锦煤业有限公司	18,532,100.00
其他应收	美锦煤焦化	山西美锦镁合金科技有限公司	2,600.00
其他应收	美锦煤焦化	山西五星水泥有限公司	597,201.70
预付账款	天津美锦	美锦集团	1,903,710,286.16
预付账款	天津美锦	山西联驰经贸有限公司	3,843,466.74
应收合计	--	--	4,226,867,357.46
应付账款	美锦煤焦化	山西晋煤铁路物流有限公司	5,644,042.00
应付账款	汾西太岳	山西聚丰煤矿机械修造有限公司	16,085,384.62
其他应付款	美锦煤焦化	山西晋煤铁路物流有限公司	15,000,000.00
应付账款	汾西太岳	山西聚丰煤矿机械修造有限公司	16,085,384.62
预收账款	美锦煤焦化	山西联驰经贸有限公司	46,603,375.92
其他应付款	美锦煤化工	山西联驰经贸有限公司	100,000,000.00
应付合计	--	--	199,418,187.16

2013年3月18日本次重组预案公布后,美锦集团加快了标的资产与美锦集团及其控制的其他关联企业之间的往来款清理,并制定了未来关联方之间经营性往来的规范。截至2013年5月10日,标的资产与美锦集团及其控制的其他关联企业应收应付情况如下:

单位:元

项目名称	标的资产	集团及其控制其他关联企业	2013年5月10日
------	------	--------------	------------

预付账款	天津美锦	美锦集团	1,489,675,578.16
预付账款	天津美锦	山西联驰经贸有限公司	34,843,466.74
应收合计	--	--	1,524,519,044.90
应付账款	汾西太岳	山西聚丰煤矿机械修造有限公司	16,085,384.62
预收账款	美锦煤焦化	山西联驰经贸有限公司	46,603,375.92
其他应付款	美锦煤化工	山西联驰经贸有限公司	100,000,000.00
应付合计	--	--	162,688,760.54

根据《购买资产协议（修订版）》，美锦集团承诺，美锦集团及其控制的其他关联企业将不发生非经营性占用目标公司资金的情形，因经营性往来发生的应付款项应在次月全部结清。在《购买资产协议（修订版）》生效后，美锦集团在该协议约定的资产交割日以其应向美锦能源收取的现金对价中的**1,489,675,578.16**元等额冲抵天津美锦对美锦集团的预付款，美锦集团对天津美锦的**1,489,675,578.16**元债务相应地转由上市公司承担并负责向天津美锦偿还。

《购买资产协议（修订版）》生效后，即本次交易完成后，上市公司及标的资产不存在资金、资产被控股股东、实际控制人及其他关联方违规占用的情形。

重大风险提示

投资者在评价本次重大资产重组时,除本报告书摘要的其他内容和与本报告书摘要同时披露的相关文件外,还应特别认真地考虑下述各项风险因素:

一、与本次交易相关的风险因素

(一) 审批风险

本次交易尚需多项条件满足后方可实施,包括但不限于本公司股东大会批准本次交易方案并同意豁免美锦集团因本次交易而触发的要约收购义务、中国证监会核准本次交易方案。上述批准或核准事宜均为本次交易的前提条件,能否取得相关的批准或核准,以及最终取得批准和核准的时间存在不确定性。

(二) 标的资产的估值风险

本次重大资产重组中,标的资产的交易价格以具有证券、期货相关业务评估资格的中广信出具的评估结果为基础确定,反映了标的资产在评估基准日 2012 年 12 月 31 日的价值。其中,汾西太岳和东于煤业的煤炭采矿权采用了收益法(折现现金流量法)的评估结果。在评估过程中,根据折现现金流量法计算方法的要求,对相关煤矿未来的产品销售价格、未来的产销量、以及生产成本等进行了谨慎预测,若这些指标在未来较预测值发生较大幅度变动,则将影响到未来汾西太岳和东于煤业的盈利水平,进而影响汾西太岳和东于煤业的资产评估结果。东于煤业尚处于基建状态,其股权的估值数据建立在相关煤矿能够按时建设完成、取得相关生产经营证照并如期投产的基础上,如东于煤业未能按时取得相关证照并如期顺利投产,则该资产估值将受到一定影响。

汾西太岳、东于煤业的主要产品为煤炭,煤炭价格变化对上述两家公司评估价值影响的敏感性分析如下:

名称	售价变化幅度 (%)	售价(元/吨)	采矿权评估值(万元)	东于煤业 100% 股权评估值	标的资 产估值

				(万元)	变化幅度(%)
东于煤业	+15	598.00	391,230.26	372,748.38	+29.96%
	+10	572.00	362,586.40	344,104.52	+19.97%
	+5	546.00	333,942.44	315,460.56	+9.99%
	0	520.00	305,298.53	286,816.65	0.00%
	-5	494.00	276,654.54	258,172.66	-9.99%
	-10	468.00	248,010.68	229,528.80	-19.97%
	-15	442.00	219,366.79	200,884.91	-29.96%
名称	售价变化幅度(%)	售价(元/吨)	采矿权评估值(万元)	汾西太岳76.97%股权评估值(万元)	标的资产估值变化幅度(%)
汾西太岳	+15	770.50	577,432.73	452,651.91	+25.65%
	+10	737.00	537,411.41	421,851.50	+17.10%
	+5	703.50	497,377.85	391,041.67	+8.55%
	0	670.00	457,356.47	360,241.22	0.00%

	-5	636.50	417,323.06	329,431.51	-8.55%
	-10	603.00	377,301.73	298,631.09	-17.10%
	-15	569.50	337,268.07	267,821.18	-25.66%

为保护本公司和所有股东特别是中小股东的利益,本公司已与本次交易对手美锦集团签署了《盈利补偿协议》,规定若汾西太岳 76.96%股权和东于煤业 100%股权(以下合称“煤炭资产”)在利润补偿期间内扣除非经常性损益后的实际净利润数未能达到盈利预测数,则美锦集团应根据未能实现部分向美锦能源进行补偿,由美锦能源以总价 1 元的价格根据本协议的约定回购美锦集团持有的相应数量的股票(下称“股份补偿”)。回购股份数量的上限为本次美锦集团以煤炭资产认购的全部股份。利润补偿期间为自本次重组完成之日起当年以及连续两个会计年度。如需调整利润补偿期间,须由双方签署补充协议予以确定。

标的资产的评估值情况详见本报告书“第六章 本次交易评估方法及评估结果”,请投资者仔细阅读。本公司敬请投资者关注上述交易标的资产的估值风险。

(三) 盈利预测风险

本公司的备考合并盈利预测报告及各标的资产的盈利预测报告已经北京兴华审核,盈利预测报告在编制过程中遵循了谨慎性原则,对可能影响公司未来经营业绩的因素进行了稳健估计。目前本公司及目标资产的盈利预测是基于合理的基础和假设前提,但是,由于盈利预测基于诸多对未来的假设,这些假设的实现存在一定的不确定性,实际经营成果与盈利预测结果可能存在一定差异同时意外事件也可能对盈利预测的实现造成重大影响,提请投资者对上述风险予以关注,并结合其它分析材料适当判断及进行投资决策。

(四) 因本次交易可能带来的短期财务风险

本次交易中,拟购买资产的交易金额合计约为 939,672.98 万元。由于拟购买资产规模较大,为保持重组完成后公司社会公众股比例仍符合上市条件,除通过向美锦集团非公开发行股份 84,000 万股支付购买资产价款中的 784,560 万元

外, 剩余价款将由本公司以现金方式支付。如果受行业波动因素影响, 剩余价款的支付仍将给公司带来一定的现金压力。

根据经北京兴华审计的《备考合并财务报表》, 不考虑配套融资的影响, 假设本次重组已于 2011 年 1 月 1 日完成, 则上市公司截至 2012 年 12 月 31 日备考合并报表口径的资产负债率为 75.25%, 流动负债占负债总额的比例为 97.38%, 资产负债率上升且流动负债占比过高。为提高整合绩效, 本次交易安排了配套融资, 按照发行上限计算且不考虑发行费用的影响, 配套融资完成后本公司的资产负债率将降低为 64.41%, 有助于改善重组后上市公司的资产和资本结构, 降低财务费用支出和资金综合成本。汾西太岳 2013 年 4 月份顺利投产也将为改善公司财务结构、应对短期内的流动性风险提供有力保障。

(五) 股市价格波动风险

股票市场投资收益与投资风险并存。股票价格的波动不仅受本公司盈利水平和发展前景的影响, 而且受国家宏观经济政策调整、金融政策的调控、股票市场的投机行为、投资者的心理预期等诸多因素的影响。公司本次交易进程具有一定不确定性, 在此期间股票市场价格可能出现波动, 从而给投资者带来一定的风险。

二、与宏观经济和行业相关的风险因素

(一) 宏观经济波动引起的风险

公司目前从事的焦化业务以及本次重组成功后将从事的煤炭开采业务均与宏观经济具有较强的相关性。2008 年发生的金融危机对全球经济的不利影响仍未消退, 2011 年以来发生的欧债危机仍在持续发酵中并蔓延至越来越多的发达国家及其他经济体, 增加了全球宏观经济的不确定性和下行风险。宏观经济的波动已经对我国实体经济产生较大的冲击, 作为驱动我国经济增长“三驾马车”的出口和投资均受到一定的负面影响。未来一定时间内公司经营的行业景气度仍然存在一定的不确定性。

（二）行业周期性风险

焦化行业为周期性行业，同时受上游煤炭行业和下游钢铁等行业周期性波动影响较大。虽然美锦能源重组完成后将拥有完整的煤焦一体化产业链，能够在一定程度上应对炼焦煤价格波动对焦化行业的影响，但同时由于煤炭行业本身受宏观经济因素和国家产业政策、地方政策的影响较大，下游钢铁等行业的发展状况也都将是影响焦化行业乃至煤炭行业景气度的重要因素，因此提请投资者关注行业周期性风险对本公司经营的影响。

（三）产业政策变动风险

煤炭行业、焦化行业及其下游的钢铁行业等作为国家宏观调控的重点行业，均深受国家及地方产业结构调整政策的影响。本次重大资产重组完成后，美锦能源成为我国最大的独立商品焦生产商之一，拥有煤焦一体化的产业链，国家以及地方产业政策的调整和市场环境的变化，仍将使公司的经营面临风险。

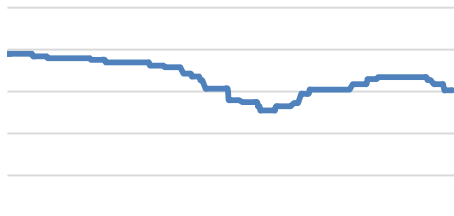
三、与业务经营相关的风险因素

（一）产品价格波动风险

2012年以来，受煤炭市场整体疲软以及下游焦化行业景气因素的影响，炼焦煤价格波动较大。焦化行业属于周期性行业，近年来受行业产能过剩和下游钢铁行业等周期性波动的影响，产品价格及行业利润波动较大。尽管通过本次重大资产重组公司形成了煤焦一体化的产业模式，煤炭资产特别是炼焦煤资产的注入能够在一定程度上抵消焦炭产品价格波动的不利影响，但相关产品的价格波动仍会给公司经营带来一定的风险。

太原：二级冶金焦价格

单位：元/吨

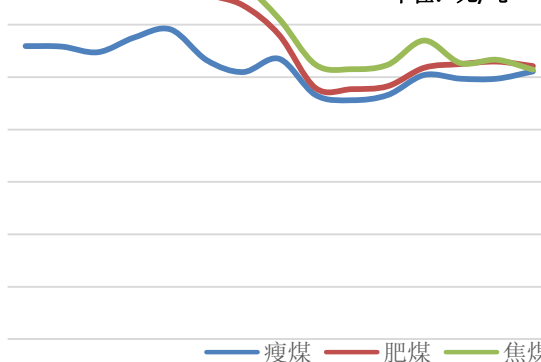


数据来源：同花顺iFinD

山西省主要炼焦煤种不含税

坑口价格

单位：元/吨



数据来源：中国煤炭资源网

（二）本次交易完成后的管理风险

本次交易完成后本公司将新增煤炭开采与销售业务，形成一体化的产业链，拥有更为完整的生产和营销体系，公司经营规模扩大以及内部整合产生的协同效应将使公司核心竞争力得以增强。但是公司若不能在本次交易完成后建立起与之相适应的管理制度、形成有效的激励与约束机制、吸引足够的优秀人才，则可能给企业正常的经营管理带来一定的风险，从而影响本公司的整体发展和盈利能力。

（三）本次交易部分标的资产的盈利能力风险

本次交易拟收购资产中，美锦煤焦化由于钢铁行业不景气影响导致 2012 年亏损较大，汾西太岳和东于煤业两个煤业公司在报告期内均未投产。虽然汾西太岳已在 2013 年 4 月正式投产，但东于煤业若不能按计划完成基建工作、通过竣工综合验收并办理完毕与煤炭开采与销售相关的经营资质或证照后如期投产，或者焦炭市场价格持续低迷，则本次注入资产的盈利能力将受到一定影响。本公司敬请投资者关注上述交易标的资产的盈利能力风险。

（四）安全生产风险

煤矿建设及煤炭生产和焦化业务生产均对安全生产的技术、管理和安全设施的要求较高，国家法律、法规、规章及地方规范性文件对此设置了严格的监管标准和程序。本次重大资产重组拟收购的标的资产按照相关规定已经办理或正在申请办理涉及安全生产的批文或证照并制定了内部的安全管理制度，但在未来生产经营过程中仍存在一定的安全生产风险。

（五）环保风险

本次重组完成后，本公司焦化业务经营规模将大幅扩大，同时新增煤炭开采与洗选业务，两种业务生产经营过程中均会对区域环境造成较大影响。我国目前正在逐步实施日趋严格的环保法律和法规，同时颁布并执行更加严格的环保标准，不仅会使公司在环保投入上增加，如果本公司未能遵守现行或未来的环保法规，将有可能给本公司的业务经营带来风险。

四、其他风险

（一）东于煤业部分批文或证照办理的风险

东于煤业目前持有的采矿许可证有效期限为 2012 年 12 月 1 日至 2013 年 12 月 1 日。在现持有的采矿许可证有效期限届满的 30 日前，东于煤业将根据《矿产资源开采登记管理办法》对采矿权延续的规定向相关登记管理机关申请依法办理采矿权延续手续。

美锦集团已委托煤炭工业太原设计研究院编制东于煤业 150 万吨/年整合改造矿井项目环境影响评价报告书及相关申请文件，目前该报告书已编制完成，相关申请文件已基本就绪，准备向国家环保部报送。

基本建设完成并经竣工综合验收合格后、正式投产前，东于煤业还需要办理与煤炭开采与销售相关的经营资质或证照。相关情况详见本报告书“第四章 交易标的基本情况/二、东于煤业 100%的股权”。

东于煤业能否取得相关批文或证照,以及最终取得批准核准或备案的时间存在不确定性,提请投资者关注其中的风险。

(二) 部分房产尚待完善权属证明文件的风险

截至本报告书摘要签署日,美锦煤焦化、汾西太岳部分房屋权属证明文件正在办理中,存在本次重组交割日前未全部办理完毕的风险。美锦集团已就此出具承诺,若因任何原因造成目标公司无法取得相关房屋的权证或无法合法有效地使用该等房屋,美锦集团将承担可能导致的全部责任并对因此给该等目标公司造成的任何损失承担赔偿责任。

(三) 大股东控制风险

本次交易完成后,美锦集团在本公司拥有绝对控股地位,美锦集团届时能够凭其控股地位,通过在董事会、股东大会行使表决权的方式决定公司的重大决策事项,存在大股东控制的风险。

(四) 本次交易完成后新增关联交易可能带来的风险

本次重大资产重组完成后,由于焦化类资产及两个贸易公司注入上市公司,上市公司新增的关联交易主要为向山西美锦钢铁有限公司出售焦炭,上市公司(合并口径)的关联交易绝对金额有所增加。但由于重组完成后的上市公司销售规模大幅度增加,新增关联交易金额占同类业务中比例较低。本次交易完成后,上市公司(合并口径)新增的与美锦钢铁的关联交易将遵循相关法律法规的规定严格履行关联交易决策程序,美锦集团就减少和规范关联交易出具了《关于本次重大资产重组完成后新增关联交易等相关事宜的承诺函》,以确保关联交易价格按照公允市场价格定价。若上述关联交易不符合相关法律法规的要求、交易价格不公允,就有可能损害上市公司乃至中小股东的利益,提请投资者关注相关风险。

目录

释义	1
第一章本次交易概述	6
一、本次交易的背景	6
二、本次交易目的	8
三、本次交易的决策和批准过程	9
四、交易对方、交易标的及交易价格	10
五、本次交易方案简介	11
六、本次重组构成关联交易	12
七、本次重组构成重大资产重组	13
第二章上市公司基本情况	15
一、公司基本信息	15
二、公司设立及股权变动情况	15
三、主营业务情况和主要财务指标	21
四、重大资产置换情况	23
五、控股股东及实际控制人情况	23
六、公司前十大股东情况	24
七、最近三年分红情况	24
第三章交易对方基本情况	26

一、美锦集团概况	26
二、主营业务情况和主要财务指标	31
三、下属企业概况	32
四、与上市公司的关联关系和推荐董事或高级管理人员情况	35
五、最近 5 年内受过行政处罚、刑事处罚、或者涉及与经济纠纷有关的重大民事诉讼或者仲裁的情况	36
六、美锦集团的声明与承诺	36
第四章交易标的基本情况	38
一、汾西太岳 76.96%的股权	38
二、东于煤业 100%的股权	49
三、美锦煤焦化 100%的股权	62
四、天津美锦 100%的股权	78
五、大连美锦 100%的股权	84
六、标的资产的评估情况	88
七、标的资产主营业务发展情况	88
八、拟收购资产主要为股权的说明	98
九、交易标的的合法性和完整性	98
十、债权债务处理情况	99
十一、重大会计政策或会计估计差异情况	99
十二、交易标的涉及的重大诉讼、仲裁、行政处罚或潜在纠纷的情况	99
十三、交易标的涉及的许可使用情况	99

第五章发行股份情况	100
一、向美锦集团发行股份基本情况.....	100
二、向不超过十名特定投资者发行股份基本情况.....	101
三、本次交易发行股份的其他安排.....	103
四、重组前后主要财务数据对比.....	103
五、本次重组发行前后公司股本结构的变化.....	105
六、美锦集团要约收购义务的豁免.....	106
七、上市公司 2012 年度利润分配对本次交易发行股份的影响.....	106
第六章本次交易评估方法及评估结果	107
一、本次交易标的资产的评估报告.....	107
二、本次交易的评估方法和评估结果.....	108
第七章财务会计信息	118
一、交易标的最近两年简要财务报表.....	118
二、备考合并财务报表.....	141
三、目标资产盈利前景分析.....	144
四、本公司 2012 年备考合并盈利预测.....	150

释义

除非另有说明，以下简称在本报告书摘要中的含义如下：

美锦能源/公司/本公司	指	山西美锦能源股份有限公司
重大资产重组报告书/《重组报告书》	指	《山西美锦能源股份有限公司发行股份和支付现金购买资产并募集配套资金暨关联交易报告书（草案）》
本报告书摘要	指	《山西美锦能源股份有限公司发行股份和支付现金购买资产并募集配套资金暨关联交易报告书（草案）摘要》
美锦集团	指	美锦能源集团有限公司
美锦煤焦化	指	山西美锦煤焦化有限公司
美锦煤化工	指	山西美锦煤化工有限公司
东于煤业	指	山西美锦集团东于煤业有限公司
锦富煤业	指	山西美锦集团锦富煤业有限公司
汾西太岳	指	山西汾西太岳煤业股份有限公司
天津美锦	指	天津美锦国际贸易有限公司
大连美锦	指	美锦能源集团大连有限公司
美锦焦化	指	山西美锦焦化有限公司
唐钢美锦	指	唐钢美锦（唐山）煤化工有限公司
煤炭类资产	指	汾西太岳煤业股份有限公司及山西美锦集团东于煤业有限公司
焦化类资产	指	山西美锦煤焦化有限公司、山西美锦煤化工有限公司以及唐钢美锦（唐山）煤化工有限公司
贸易公司	指	天津美锦国际贸易有限公司及美锦能源集团大连有限公司
煤炭气化	指	山西美锦煤炭气化股份有限公司
亚太焦化	指	山西亚太焦化冶镁有限公司
汾西集团	指	山西汾西矿业（集团）有限责任公司
天宇电气	指	福州天宇电气股份有限公司，为美锦能源之前身
唐钢集团	指	唐山钢铁集团有限责任公司
财通证券/独立财务顾问/保荐人	指	财通证券有限责任公司

北京兴华	指	北京兴华会计师事务所有限公司
中广信	指	广东中广信资产评估有限公司
时代九和	指	北京市时代九和律师事务所
山西儒林	指	山西儒林资产评估事务所
非公开发行股份购买资产	指	美锦能源通过非公开发行股份和支付现金向美锦集团购买其持有的汾西太岳76.96%股权、东于煤业100%的股权、美锦煤焦化100%的股权、天津美锦100%的股权以及大连美锦100%的股权
募集配套资金/配套融资	指	美锦能源以询价方式向不超过10名(含10名)符合条件的特定投资者非公开发行股份募集配套资金,用于补充流动资金
本次交易/本次重大资产重组/本次发行/本次重组	指	美锦能源非公开发行股份和支付现金购买资产并募集配套资金
本次重组预案/《重组预案》	指	美锦能源六届第十一次董事会审议通过之《山西美锦能源股份有限公司发行股份和支付现金购买资产并募集配套资金暨关联交易预案》
目标公司	指	汾西太岳、东于煤业、美锦煤焦化、天津美锦以及大连美锦
交易标的/标的资产/拟购买资产	指	东于煤业100%股权、汾西太岳76.96%的股权、美锦煤焦化100%的股权、天津美锦100%的股权以及大连美锦100%的股权(字体)
发行对象	指	美锦集团以及董事会确定的不超过10名(含10名)符合条件的特定投资者
定价基准日	指	美锦能源第六届董事会第十一次会议决议公告日
《购买资产协议》	指	《关于山西美锦能源股份有限公司向美锦能源集团有限公司发行股票和支付现金购买资产协议》
《购买资产协议(修订版)》	指	《山西美锦能源股份有限公司向美锦能源集团有限公司发行股份和支付现金购买资产协议(修订版)》
《盈利补偿协议》	指	《关于山西美锦能源股份有限公司向美锦能源集团有限公司发行股份和支付现金购买资产之盈利补偿协议》

2012年度利润分配方案	指	经六届十二次董事会会议审议及2012年度股东大会通过，美锦能源以截止2012年12月31日公司总股本139,599,195股为基数向全体股东每10股派发现金股利2.00元人民币(含税)，共派发27,919,839.00元；同时以公司总股本139,599,195股为基数向全体股东每10股派送股票股利10股，共计139,599,195股，送股后公司总股本将增至279,198,390股。
《备考报表》/《备考合并报表》	指	以美锦能源经审计的2011年度、2012年度合并财务报表、汾西太岳2011年度、2012年度财务报表，东于煤业2012年度财务报表，美锦煤焦化2011年度、2012年度合并财务报表，天津美锦2011年度、2012年度财务报表，大连美锦2011年度、2012年度财务报表为基础，假设2011年1月1日完成本次重大资产重组，并办妥标的资产的收购手续，在汇总的基础上由上市公司编制并经北京兴华审计的财务报表
《盈利预测报告》	指	汾西太岳、东于煤业、美锦焦化、天津美锦、大连美锦编制并经兴华会计师事务所审核的2013年盈利预测表及其说明
《备考合并盈利预测表》	指	假设本次重组于2011年1月1日实施完毕，在经审计的上市公司与标的资产2012年度财务报表的基础上，结合2012年度的实际经营业绩，上市公司编制并经北京兴华审核的2013年度备考合并盈利预测表
《评估报告》/《资产评估报告》	指	中广信出具的“中广信评报字【2013】第118-2号”、“中广信评报字【2013】第118-1号”、“中广信评报字【2013】

		第118-3号”、“中广信评报字【2013】第118-4号”、“中广信评报字【2013】第118-5号”《评估报告》
《采矿权评估报告》	指	山西儒林出具的“儒林矿评字【2013】第084号”、“儒林矿评字【2013】第083号”《采矿权评估报告》
晋政办【2009】100号文	指	《山西省人民政府办公厅关于集中办理兼并重组整合煤矿证照变更手续和简化项目审批程序有关问题的通知》
《上市规则》	指	《深圳证券交易所股票上市规则(2012年修订)》
《重大重组管理办法》	指	《上市公司重大资产重组管理办法(2011年修订)》，根据2011年8月1日中国证券监督管理委员会《关于修改上市公司重大资产重组与配套融资相关规定的决定》修订
《公司法》	指	《中华人民共和国公司法》
《证券法》	指	《中华人民共和国证券法》
中国证监会	指	中国证券监督管理委员会
焦煤	指	中等及低挥发分的中等粘结性及强粘结性的一种烟煤，也称冶金煤
瘦煤	指	煤化度较高的烟煤，是低挥发分的中等粘结性的炼焦用煤
贫瘦煤	指	高变质、低挥发分、弱粘结性的一种烟煤。结焦较典型瘦煤差，单独炼焦时，生成的焦粉较多。配煤炼焦时，配入一定比例得贫瘦煤也能起到瘦煤得瘦化作用，对提高焦炭得块度能起到良好的作用
无烟煤	指	是煤化程度最大的煤，固定碳含量高，挥发分产率低，密度大，硬度大，燃点高，燃烧时不冒烟，俗称白煤或红煤
炼焦煤	指	具有一定的粘结性，在室式焦炉炼焦条件下可以结焦，用于生产一定质量焦炭的原料煤的统称。根据我国的煤炭分类标准，烟煤中的气煤、肥煤、气肥煤、1/3焦煤、焦煤、瘦煤和贫瘦煤都属于炼焦煤
Mt	指	百万吨
元	指	人民币元

注：本报告书摘要所涉数据的尾数差异或不符系四舍五入所致。

第一章本次交易概述

一、本次交易的背景

（一）本次交易是美锦集团履行 2007 年资产置换承诺、解决同业竞争的需要

本公司前身为福州天宇电气股份有限公司。美锦集团于2004年9月完成向许继集团有限公司收购其持有的天宇电气4150 万股股权（占天宇电气总股本的29.73%）后，成为天宇电气的第一大股东。天宇电气以资产置换加送股作为股改对价，于2007年9月完成了重大资产置换及股改。重大资产置换后天宇电气更名为“山西美锦能源股份有限公司”并将注册地迁至山西太原。2007年重大资产置换、股改以及美锦集团的相关承诺情况详见本报告书摘要“第二章上市公司基本情况”。

该次重大资产置换中仅将美锦集团部分焦化类资产（美锦焦化90%的股权）注入上市公司，本公司通过美锦焦化控制的焦炭产能仅80万吨/年。除此之外目前美锦集团尚有焦炭产能共340万吨/年，并筹建焦炭产能150万吨/年。通过本次重大资产重组，美锦集团拥有的其他焦化类资产将整体注入美锦能源，从而解决焦化产业的同业竞争问题。

（二）本次交易响应了国家产业政策和地方政策的导向

本次重大资产重组中，标的资产美锦煤焦化及其全资子公司美锦煤化工均列入《符合〈焦化行业准入条件〉企业名单（第六批）》（工业和信息化部公告2011年第46号），拥有焦化行业必要的生产资质或证照。根据《太原市人民政府关于印发太原市焦化行业兼并重组实施方案的通知》（并政发〔2012〕22号），美锦集团为太原市确定的六家兼并重组主体企业之一，在清徐焦化集中区采用焦

焦联合模式通过兼并收购产能到2015年最终形成1000万吨级的煤、焦、化、钢铁等联合企业集团。美锦集团通过本次交易将其持有的其他焦化资产注入上市公司,符合《山西省人民政府关于印发山西省焦化产业调整和振兴规划的通知》(晋政发〔2009〕7号)、《山西省人民政府关于山西省焦化行业兼并重组的指导意见》(晋政发〔2011〕29号)、《山西省人民政府关于印发山西省焦化行业兼并重组实施方案的通知》(晋政发〔2012〕15号)等政策文件的规定,符合抑制行业产能过剩和重复建设、推动焦化行业兼并重组、提升焦化行业的核心竞争力的国家和山西省的政策导向。

国家产业政策以及山西省地方政策积极鼓励和支持煤炭产业及煤炭资源的整合重组,以提高整个行业的资源利用率和生产力水平,促进煤炭工业健康发展。美锦集团作为山西省煤炭主管部门确定的兼并整合主体,将持有的符合条件的优质煤炭资产通过本次重大资产重组注入上市公司,符合《山西省人民政府关于加快推进煤矿企业兼并重组的实施意见》(晋政发【2008】23号)等政策文件规定的“国家支持具备条件的兼并重组企业上市融资”的政策导向,符合《国务院关于促进煤炭工业健康发展的若干意见》(国发【2005】18号)、《国务院关于同意山西省开展煤炭工业可持续发展政策措施试点意见的批复》(国函【2006】52号)、《煤炭产业政策》(国家发展改革委公告2007年第80号)、《煤炭工业发展“十二五”规划》等国家及山西省大力推动煤炭企业兼并整合重组的政策要求。

(三) 本次交易有助于上市公司延长产业链、应对行业波动、提升盈利能力

本公司目前主营的焦化业务以炼焦煤作为主要原料,其发展受制于上游的煤炭行业,同时焦化行业也受下游行业如钢铁行业等的周期性波动影响较大。为进一步支持上市公司发展、提升上市公司盈利能力、有效应对焦化行业波动,美锦集团通过本次重大资产重组将其拥有的符合注入条件的煤炭资产全部注入美锦能源,从而使上市公司拥有上游煤炭特别是焦煤资源,形成煤焦一体化的完整产业链;将位于天津和大连的两个焦炭、煤炭贸易公司注入上市公司,有助于上市公司利用贴近主要市场和区域交通枢纽的区位优势,进一步巩固和拓展新市场、

提高信息搜集能力和响应速度、通过开展焦炭及焦煤现货与期货交易提高上市公司风险管理水平与整体效益,同时进一步规范现有及潜在的关联交易,大大增强上市公司规范运作与发展的能力。

(四) 配套融资是提高本次重大资产重组整合效果的重要举措

根据北京兴华出具的“(2013)京会兴审字第02012456号”《山西美锦能源股份有限公司2011年、2012年度备考合并财务报表审计报告》,不考虑配套融资的影响,假设本次重组已于2011年1月1日完成,则上市公司截至2012年12月31日备考合并报表口径的资产负债率为75.25%,流动负债占负债总额的比例为97.38%,资产负债率较高且流动负债占比过高。为了提高整合绩效,本次交易安排了配套融资。假设2012年12月31日购买资产与配套融资均已完成,按照配套融资发行股份的上限计算且不考虑发行费用的影响,本次交易完成后本公司的资产负债率将降低为64.41%。因此,配套融资的实施有助于改善重组后上市公司的资产和资本结构,降低财务费用支出和资金综合成本,为在建项目筹措建设资金并补充各业务板块营运资金,提高整合绩效。

二、本次交易目的

通过本次重大资产重组,将美锦集团拥有的其他焦化资产、符合注入条件的煤炭资产以及相关贸易公司整体注入本公司,使本公司增加了焦化产能并新增煤炭特别是炼焦煤资源,拥有煤焦一体化的完整产业链,可以有效应对行业波动,提高企业经营效率,降低经营成本,保持上市公司业绩的稳定增长。配套融资则有助于本公司为在建项目筹措建设资金、补充公司营运资金、优化资本结构、降低资金综合成本。

本次重组完成后,美锦能源将成为行业龙头企业之一,发展前景和空间都将得到大幅拓展,未来盈利能力将显著提升。

三、本次交易的决策和批准过程

（一）本次交易实施已履行的批准程序

- 1、2013年3月12日，美锦集团股东会审议批准本次重大资产重组事宜；
- 2、2013年3月13日，本公司六届董事会第十一次会议审议通过了本次重组预案、《购买资产协议》等相关文件；
- 3、2013年3月13日，美锦集团与本公司签署《购买资产协议》；
- 4、2013年6月3日，美锦能源召开六届董事会第十三次会议，审议通过了《关于本次发行股份和支付现金购买资产交易符合相关法律法规<关于规范上市公司重大资产重组若干问题的规定>第四条等其他相关规定的议案》、《关于本次发行股份和支付现金购买资产并配套募集资金方案的议案》、《关于本次发行股份和支付现金购买资产构成关联交易的议案》、《关于<山西美锦能源股份有限公司发行股份和支付现金购买资产并募集配套资金暨关联交易报告书（草案）>及其摘要的议案》、《关于公司与美锦能源集团有限公司签署<山西美锦能源股份有限公司向美锦能源集团有限公司发行股份和支付现金购买资产协议（修订版）>的议案》、《关于公司与美锦能源集团有限公司签署<关于山西美锦能源股份有限公司向美锦能源集团有限公司发行股份和支付现金购买资产之盈利补偿协议>的议案》、《关于本次发行股份和支付现金购买资产交易完成前滚存未分配利润由新老股东共享的议案》、《关于批准本次发行股份和支付现金购买资产相关审计报告、审核报告与资产评估报告的议案》、《关于评估机构的独立性、评估假设前提的合理性、评估方法与评估目的的相关性以及评估定价的公允性的议案》、《关于提请公司股东大会授权董事会全权办理本次发行股份和支付现金购买资产并配套募集资金相关事宜的议案》、《关于提请股东大会同意美锦能源集团有限公司免于发出要约的议案》、《关于召开公司2013年第一次临时股东大会的议案》等与本次重大资产重组相关的议案；

5、2013年6月3日,美锦集团与本公司签署《购买资产协议(修订版)》、《盈利补偿协议》。

(二) 本次交易尚需获得的授权、批准和核准

本次交易尚需满足多项条件方可完成,包括但不限于:

1、本公司股东大会审议通过本次重大资产重组事宜并同意美锦集团免于发出因本次重大资产重组事宜触发的要约;

2、中国证监会核准本次重大资产重组事宜。

上述批准或核准事宜均为本次交易的前提条件,能否取得相关的批准或核准,以及最终取得批准和核准的时间,均存在不确定性。

四、交易对方、交易标的及交易价格

本次交易中,发行股份和支付现金购买资产的交易对方为美锦集团。

根据美锦能源和美锦集团于2013年6月3日签署的《购买资产协议(修订版)》,本次交易标的为美锦集团持有的汾西太岳76.96%的股权、东于煤业100%的股权、美锦煤焦化100%的股权、天津美锦100%的股权以及大连美锦100%的股权。

根据中广信出具的《山西美锦能源股份有限公司拟购买美锦能源集团有限公司持有的山西汾西太岳煤业股份有限公司76.96%股权项目评估报告》(中广信评报字【2013】第118-2号)、《山西美锦能源股份有限公司拟购买美锦能源集团有限公司持有的山西美锦集团东于煤业有限公司100%股权项目评估报告》(中广信评报字【2013】第118-1号)、《山西美锦能源股份有限公司拟购买美锦能源集团有限公司持有的山西美锦煤焦化有限公司100%股权项目评估报告》(中广信评报字【2013】第118-3号)、《山西美锦能源股份有限公司拟购买美锦能源集团有限公司持有的天津美锦国际贸易有限公司100%股权项目评估报告》(中

广信评报字【2013】第118-4号)、《山西美锦能源股份有限公司拟购买美锦能源集团有限公司持有的美锦能源集团大连有限公司100%股权项目评估报告》(中广信评报字【2013】第118-5号),截至2012年12月31日,该等资产账面净值为325,160.20万元,按照资产基础法评估的评估结果为939,672.98万元,经交易双方协商,该等资产交易价格确定为939,672.98万元,情况如下表所示:

单位:万元

序号	单位	净资产账面值	净资产评估值	评估值与账面值比较变动	变动率(%)
1	东于煤业	20,000.14	286,816.65	266,816.51	1,334.07
2	汾西太岳(76.96%)	11,297.20	360,241.22	348,944.01	3,088.76
3	美锦煤焦化	269,958.56	268,617.42	-1,341.15	-0.50
4	天津美锦	14,703.46	14,792.90	89.44	0.61
5	大连美锦	9,200.84	9,204.81	3.97	0.04
	合计	325,160.20	939,672.98	614,512.78	188.99

标的资产增减值原因详见本报告书摘要“第六章本次交易评估方法及评估结果”。

五、本次交易方案简介

(一)发行股份并支付现金购买资产

本次交易中,美锦能源拟购买美锦集团持有的汾西太岳 76.96 %的股权、东于煤业 100%的股权、美锦煤焦化 100%的股权、天津美锦 100%的股权以及大连美锦 100%的股权,上述标的资产的交易金额合计为 939,672.98 万元。美锦能源拟通过定价的方式向美锦集团非公开发行股份 84,000 万股用以支付收购价

款，每股发行价格为定价基准日前二十个交易日美锦能源 A 股股票交易均价即 9.34 元/股，股份支付金额为 784,560 万元。上述标的资产按先后顺序优先适用股份支付方式，超出股份支付的标的资产价款将由美锦能源以现金支付，通过自筹方式解决。

(二)发行股份募集配套资金

美锦能源通过询价的方式向符合条件的不超过 10 名（含 10 名）特定投资者非公开发行股份配套融资用于补充流动资金。配套融资部份的募集金额不超过 252,300 万元，每股发行价格不低于 8.41 元/股，配套融资合计发行不超过 30,000 万股，配套融资金额不超过本次交易总金额的 25%。

本次重大资产重组完成后，除原持有的美锦焦化 90%的股权外，美锦能源将持有东于煤业、美锦煤焦化、天津美锦、大连美锦各 100%的股权以及汾西太岳 76.96%的股权，美锦集团目前持有的其他焦化类资产、符合注入条件的煤炭类资产以及相关的焦炭和煤炭贸易资产均注入美锦能源，其控股权也将得到进一步的巩固和加强。

六、本次重组构成关联交易

目前美锦集团持有本公司 4,150 万股，为公司第一大股东。本次重大资产重组中，本公司向美锦集团以非公开发行股份并支付现金购买资产构成关联交易。在公司董事会审议本次交易相关事宜时，关联董事回避表决；同时，此项交易尚需获得股东大会的批准，在公司股东大会审议本次重大资产重组议案时，美锦集团将回避表决。

七、本次重组构成重大资产重组

(一) 本次交易构成《重组办法》第十一条和第十三条规定的重大资产重组

本次交易拟购买资产的交易金额以评估值为基础确定为 939,672.98 万元,美锦能源 2012 年度经审计的合并财务报表期末资产总额为 78,355.26 万元、资产净额为 47,744.27 万元,拟购买资产的交易金额占美锦能源 2012 年度合并报表期末资产总额、资产净额的比例均超过 50%以上且超过 5,000 万元,符合《重组管理办法》第十一条和第十三条的相关规定,本次交易构成重大资产重组。

同时,本次交易涉及上市公司发行股票购买资产,根据《重组管理办法》四十六条规定,本次交易应当提交中国证监会并购重组委审核。

(二) 本次交易未构成《重组办法》第十二条规定的重大资产重组

本公司前次控制权变更及重大资产置换的相关情况如下:

1、2004 年 4 月 15 日,美锦集团与许继集团有限公司就所持有的天宇电气的股份签署了《股权转让协议》,并于 2004 年 8 月得到了国务院国资委和中国证监会的批准,2004 年 9 月 29 日,美锦集团在中国证券登记结算有限公司深圳分公司办理了过户登记手续,美锦集团取得天宇电气 4150 万股股权(占天宇电气总股本的 29.73%),正式成为天宇电气的第一大股东。

2、经中国证监会以“证监公司字[2007]3号”《关于同意福州天宇电气股份有限公司重大资产置换方案的意见》批准,原天宇电气在2007年实施了重大资产置换,美锦集团将其拥有美锦焦化90%的股权置入上市公司,并将原天宇电气合法拥有的整体资产(含全部资产和全部负债),包括但不限于流动资产、固定资产、无形资产、长期投资及负债等全部置换出上市公司。重大资产置换后天宇电气更名为“山西美锦能源股份有限公司”并将注册地迁至山西太原,美锦集团仍持有上市公司4150 万股股权(占美锦能源总股本的29.73%),仍为上市公司的第一大股东。

根据《福州天宇电气股份有限公司二〇〇三年年度报告》，截至2003年12月31日，原天宇电气总资产为人民币710,146,094.27元；根据岳华会计师事务所有限责任公司就2007年天宇电气实施重大资产置换事宜出具的“岳总审字【2007】第A1099号”《山西美锦焦化有限公司审计报告》，截至2006年12月31日和置换基准日2007年2月28日，美锦焦化资产总额分别为人民币834,984,305.52元和936,084,199.34元，相应因该次重大资产置换而入上市公司的资产总额（即美锦焦化90%的股权）分别为751,485,874.97元和842,475,779.41元。据此，自上市公司控制权发生变更之日（即2004年9月29日）起，原天宇电气向美锦集团购买的资产总额占上市公司控制权发生变更的前一个会计年度（即2003年度）经审计的合并财务会计报告期末资产总额的比例已超过100%，亦即上市公司已在2007年重组时即已经完成了《重组管理办法》第十二条所述借壳重组事项。

综上所述，美锦能源本次交易不应再次适用《重组管理办法》第十二条关于借壳上市的相关规定。本次重大资产重组完成后，美锦集团对美锦能源的持股比例将不低于68.89%，美锦集团对上市公司的控制权将得到进一步巩固和增强。

第二章上市公司基本情况

一、公司基本信息

中文名称：山西美锦能源股份有限公司

英文名称：Shanxi Meijin Energy Co.,Ltd.

注册号：140000110105834

设立日期：1996年1月12日

股票上市地：深圳证券交易所

登记结算机构：中国证券登记结算有限责任公司深圳分公司

股票简称：美锦能源

股票代码：000723

法定代表人：姚锦龙

注册资本：人民币 13959.92 万元

注册地址：山西省太原市清徐县贯中大厦

邮政编码：030400

办公地址：山西省太原市迎泽区劲松北路 31 号哈伯中心 12 层邮政编码：

030002

经营范围：焦化厂、煤矿、煤层气的开发、投资，批发零售焦炭、金属材料、建材、日用杂品、劳保用品，煤炭、焦炭、煤矸石、金属镁、铁矿粉、生铁的加工与销售。

二、公司设立及股权变动情况

(一) 公司设立时的股本结构

本公司前身福州天宇电气股份有限公司（股票简称：“天宇电气”），是经福建省体改委以闽体改(1992)096 号文批准，于 1992 年 10 月由福州第二开关厂改制设立的股份有限公司。

设立时公司的股本总额及股权结构为：

股东名称	持股数(万股)	持股比例(%)
国家股	2,200.00	46.81
募集法人股	757.87	16.12
内部职工股	1,742.13	37.07
总计	4,700.00	100.00

(二) 历次变动情况

1、1994年4月,经福建省体改委批准,公司国家股进行了调整。调整完成后,公司的股本总额及股权结构为:

股东名称	持股数(万股)	持股比例(%)
国家股	1,490.00	37.34
募集法人股	757.87	18.99
内部职工股	1,742.13	43.66
总计	3,990.00	100.00

2、经1995年11月股东大会决议同意、福建省体改委以闽体改(1996)64号文批准,福州天宇电气集团有限公司对公司进行增资扩股。增资完成后,公司的股本总额及股权结构为:

股东名称	持股数(万股)	持股比例(%)
福州天宇电气集团有限公司	8,080.00	76.37
募集法人股	757.87	7.16
内部职工股	1,742.13	16.47
总计	10,580.00	100.00

3、1997年1月,经福建省国有资产管理局闽国资(1997)026号、福建省人民政府闽政体股(1997)02号文批准,并经公司临时股东大会决议通过,公司股东按1:0.5的比例缩股。调整完成后,公司的股本总额及股权结构为:

股东名称	持股数(万股)	持股比例(%)
福州天宇电气集团有限公司	4,040.00	76.37
募集法人股	378.94	7.16
内部职工股	871.07	16.47
总计	5,290.00	100.00

4、1997年4月,经中国证监会证监发字(1997)128号文批准,公司向社会公开发行人民币普通股3,000万股。公司的股本总额及股权结构为:

股东名称	持股数(万股)	持股比例(%)
福州天宇电气集团有限公司	4,040.00	48.73
募集法人股	378.96	4.57
内部职工股	871.07	10.51
流通A股	3,000.00	36.19
总计	8,290.00	100.00

5、1999年5月,经公司1999年度股东大会批准,公司实施每10股转增5股利润分配方案,实施后,公司的股本总额及股权结构为:

股东名称	持股数(万股)	持股比例(%)
福州天宇电气集团有限公司	6,060.00	48.73

募集法人股	568.40	4.57
内部职工股	1,306.60	10.51
流通 A 股	4,500.00	36.19
总计	12,435.00	100.00

6、1999 年 12 月，经中国证监会证监公司字（1999）104 号文批准，公司向股东配售 15,249,195 股，配股完成后，公司的股本总额及股权结构为：

股东名称	持股数(万股)	持股比例(%)
福州天宇电气集团有限公司	6,423.60	46.01
募集法人股	568.40	4.07
内部职工股	1,567.92	11.23
流通 A 股	5,400.00	38.68
总计	13,959.92	100.00

7、2000 年 5 月，公司内部职工股上市流通，公司的股本总额及股权结构为：

股东名称	持股数(万股)	持股比例(%)
福州天宇电气集团有限公司	6,423.60	46.01
募集法人股	568.40	4.07
流通 A 股	6,967.92	49.91
总计	13,959.92	100.00

8、2003 年 5 月，经中国证监会和财政部批准，公司股东福州天宇电气集团有限公司将其持有的全部股份转让给许继集团有限公司。公司的股本总额及股权结构为：

股东名称	持股数(万股)	持股比例(%)
许继集团有限公司	6,423.60	46.01
募集法人股	568.40	4.07
流通 A 股	6,967.92	49.91
总计	13,959.92	100.00

9、2004年8月，经中国证监会和国有资产管理监督委员会批复，公司股东许继集团有限公司将其持有的股份分别转让给美锦集团与山西明坤科工贸集团有限公司。转让完成后，公司的股本总额及股权结构为：

股东名称	持股数(万股)	持股比例(%)
美锦集团	4,150.00	29.73
山西明坤科工贸集团有限公司	2,273.60	16.29
募集法人股	568.40	4.07
流通 A 股	6,967.92	49.91
总计	13,959.92	100.00

(三) 公司股改时间及股改承诺概述

1、股改时间

2006年5月24日公司股东提出重大资产置换及股权分置改革动议，经过股东的沟通，于2007年2月5日2007年第一次临时股东大会暨相关股东会议上股改方案获得通过，于2007年9月5日实施股改。

2、股改内容

股权分置改革采取资产整体置换和送股相结合的方式。

资产置换:作为股权分置改革方案对价安排的重要组成部分,公司第一大股东美锦集团以其合法持有的山西美锦焦化有限公司 90%的股权与公司合法拥有的全部资产进行置换。

送股:在股权分置改革实施日,除美锦集团以外的其他非流通股股东向流通股股东每 10 股流通股送 0.8 股,合计送 5,574,334 股。

追加对价安排:美锦能源集团有限公司承诺:在股权分置改革实施后,若公司经营业绩无法达到设定的目标,将向追送股份安排的股权登记日登记在册的无限售条件的流通股股东追加对价 13,935,834 股并限追加一次。(追加对价以一次为限,一旦执行了一次追加对价,此承诺自动失效)。

3、股改承诺

参与本次股权分置改革的非流通股股东均承诺:遵守法律、法规和规章的规定,履行法定承诺义务。

(1) 公司非流通股股东美锦能源集团有限公司承诺:美锦集团持有的非流通股股份自获得上市流通权之日起,至少 36 个月内不通过证券交易所出售。

(2) 公司非流通股股东山西明坤科工贸集团有限公司承诺:在股权分置改革期间如天宇电气其他需执行对价安排的非流通股股东的股份发生质押、冻结等情形而无法向流通股股东支付的,由其代为支付。被垫付公司所持有的天宇电气申请上市流通时,须将山西明坤科工贸集团有限公司在本次股改中代其垫付的股份全部归还山西明坤科工贸集团有限公司,或者采取其他方式取得山西明坤科工贸集团有限公司的同意。

公司非流通股股东山西明坤科工贸集团有限公司承诺:对公司股权分置改革方案明确表示反对意见或未明确表示同意的非流通股股东,由本公司非流通股股东山西明坤科工贸集团有限公司垫付对价股份。被垫付公司所持有的天宇电气股份申请上市流通时,应当向山西明坤科工贸集团有限公司偿还代为垫付的对价,或者采取其他方式取得山西明坤科工贸集团有限公司的同意。

(四) 公司最近三年的重大资产重组情况

本公司最近三年未有实施重大资产重组的情形。

三、主营业务情况和主要财务指标

(一) 主营业务情况

目前, 本公司的主营业务为焦炭及化产生产与销售。公司业务范围涉及焦化厂、煤矿、煤层气的开发、投资, 批发零售焦炭、金属材料、建材、日用杂品、劳保用品, 煤炭、焦炭、煤矸石、金属镁、铁矿粉、生铁的加工与销售。

2010 年、2011 年、2012 年, 公司主营业务收入及其构成如下:

单位: 元

项目	2012 年度		2011 年度		2010 年度	
	金额	占比	金额	占比	金额	占比
主营业务收入	1,193,162,570.77	100%	1,531,151,815.50	100%	1,367,852,059.58	100%
其中: 炼焦行业	1,193,162,570.77	100%	1,531,151,815.50	100%	1,367,852,059.58	100%
其他业务收入	-		-		-	
营业收入	1,193,162,570.77	100%	1,531,151,815.50	100%	1,367,852,059.58	100%

(二) 主要财务指标

根据公司经审计的 2010 年、2011 年及 2012 年财务报表, 公司近三年合并财务报表的主要指标如下:

1、合并资产负债表主要数据

单位: 元

项目	2012 年	2011 年	2010 年

	12月31日	12月31日	12月31日
总资产	783,552,614.31	929,596,725.51	923,844,742.04
负债	306,109,848.85	403,785,555.67	422,916,317.46
所有者权益	477,442,765.46	525,811,169.84	500,928,424.58
归属于母公司所有者权益	442,483,388.77	471,393,192.84	449,252,032.33

2、合并利润表主要数据

单位：元

项目	2012年度	2011年度	2010年度
营业收入	1,193,162,570.77	1,531,151,815.50	1,367,852,059.58
利润总额	-43,572,787.53	29,007,550.24	12,877,810.01
净利润	-33,330,408.76	21,127,213.91	9,438,351.14
归属于母公司所有者的净利润	-30,225,608.01	18,972,313.74	8,517,388.73

3、合并现金流量表主要数据

单位：元

项目	2012年度	2011年度	2010年度
经营活动产生的现金流量净额	-64,951,701.61	34,655,840.84	46,982,740.83
投资活动产生的现金流量净额	-1,450,094.94	-1,235,956.22	-1,756,450.82
筹资活动产生的现金流量净额	-2,481,849.02	-2,000,640.28	-69,510,986.43

注：以上财务数据均摘自公司的审计报告

四、重大资产置换情况

公司 2006 年重大资产置换情况详见本章“二、公司设立及股权变动情况/(三) 公司股改时间及股改承诺概述”。

2006 年 5 月, 本公司公告了《重大资产置换暨关联交易报告书》(草案), 2007 年 1 月资产置换方案获得证监会批准。通过重大资产置换本公司行业发生转型, 由原电气行业转为焦化行业, 盈利能力大幅提高。

资产置换后, 公司的主要资产是美锦焦化 90% 的股权。美锦焦化作为焦化生产企业, 与控股股东美锦集团投资的其他焦化企业存在同业竞争。为此, 美锦集团承诺, 在政策允许的条件下, 逐步将其余的焦化类资产注入上市公司, 以彻底解决同业竞争的问题。在过渡期间, 通过签署《托管协议》, 美锦集团将美锦煤焦化及美锦煤化工的采购系统和销售系统托管给美锦焦化, 从优质客户选择、合同的签署与履行、铁路运输安排等三方面优先保证美锦焦化的采购和销售。

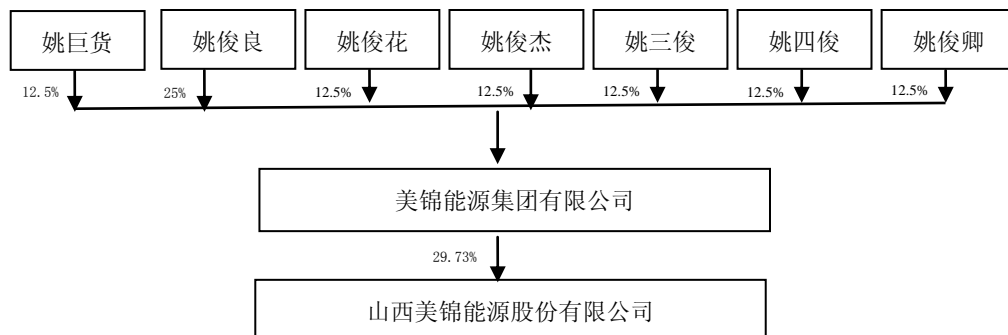
五、控股股东及实际控制人情况

(一) 控股股东情况

截至本报告书摘要签署日, 美锦集团持有本公司股份 4,150 万股, 占比 29.73%, 为控股股东。

(二) 实际控制人情况

姚俊良先生为美锦集团第一大股东、董事长、法定代表人、本公司实际控制人。本公司与控股股东、实际控制人之间的产权控制关系如下:



本公司控股股东、实际控制人及其主要资产业务情况详见本报告书摘要“第三章交易对方基本情况”。

六、公司前十大股东情况

截至 2012 年 12 月 31 日，公司前十大股东持股情况如下：

名称	持股数(股)	比例(%)
美锦集团	41,500,000	29.73
山西明坤科工贸集团有限公司	16,854,590	12.07
卫锋	835,634	0.6
陕西省国际信托股份有限公司-财富 2 号	768,084	0.55
周金振	711,200	0.51
金东庆	646,599	0.46
蒋淼法	544,000	0.39
师桂娥	501,100	0.36
叶志文	500,450	0.36
中国华融资产管理股份有限公司	486,671	0.35

七、最近三年分红情况

2013 年 4 月 20 日召开的本公司六届十二次董事会会议以及 2013 年 5 月 15 日召开的 2012 年度股东大会会议审议通过了 2012 年利润分配方案，即本公司以截止 2012 年 12 月 31 日公司总股本 139,599,195 股为基数向全体股东每 10 股派发现金股利 2.00 元人民币（含税），共派发 27,919,839.00 元；同时

以公司总股本 139,599,195 股为基数向全体股东每 10 股派送股票股利 10 股，共计 139,599,195 股，送股后公司总股本将增至 279,198,390 股。

本公司已于 2013 年 5 月 31 日发出《山西美锦能源股份有限公司 2012 年年度权益分派实施公告》，确定本次权益分派股权登记日为：2013 年 6 月 5 日，除权除息日为：2013 年 6 月 6 日。

第三章交易对方基本情况

本次重大资产重组中,美锦能源发行股份和支付现金购买资产的交易对方为美锦集团。

一、美锦集团概况

(一) 基本情况

名称:美锦能源集团有限公司

法定代表人:姚俊良

注册地址:太原市清徐县贯中大厦

注册资本:人民币 39,888 万元

成立日期:2000 年 12 月 18 日

注册号码:1400002002219

企业类型:有限责任公司

经营范围:许可经营项目:

一般经营项目:批发零售焦炭、化工产品(国家控制除外)、建筑材料、陶瓷、机电产品(除小轿车)、金属材料(除贵稀金属),房屋租赁、汽车租赁、设备租赁。矿粉、球团、白灰、石粉、合金、耐火材料的销售。

(二) 历史沿革

1、2000 年公司设立

美锦集团前身为“山西美锦能源有限公司”,由姚巨货、姚俊良、姚俊花、姚俊杰、姚三俊、姚四俊和姚俊卿出资设立,于 2000 年 12 月 18 日在山西省工商行政管理局注册登记,设立时注册资本为 39,888 万元。住所为太原市清徐县城湖东大街 19 号,法定代表人为姚巨货。设立时公司股权结构如下:

股东姓名	出资金额(万元)	出资比例(%)
------	----------	---------

姚巨货	4,986	12.5
姚俊良	9,972	25.0
姚俊花	4,986	12.5
姚俊杰	4,986	12.5
姚三俊	4,986	12.5
姚四俊	4,986	12.5
姚俊卿	4,986	12.5
合计	39,888	100.0

2、2002 年变更公司名称

2002 年 6 月 13 日，山西美锦能源有限公司名称变更为山西美锦能源集团有限公司，并取得了山西省工商行政管理局核准。

3、2003 年变更公司名称

2003 年 4 月 9 日，山西美锦能源集团有限公司名称变更为美锦能源集团有限公司，并取得了国家工商行政管理总局核准。

4、2004 年变更公司住所

2004 年 7 月 5 日，美锦能源集团有限公司变更住所，新住所为北京市丰台区丰台路口 139 号楼 101-2 室。本次变更经北京市工商行政管理局核准并换发新的营业执照。

5、2005 年 4 月变更公司住所

2005 年 4 月 20 日，美锦能源集团有限公司变更住所，新住所为清徐县贯中大厦。本次变更经山西省工商行政管理局核准并换发新的营业执照。

6、2005 年 5 月公司股权结构调整

2005 年 5 月 23 日，公司通过股东会决议同意姚四俊将 12.5%股份转让给

姚俊良,并在山西省工商行政管理局登记备案。本次变更后的公司股权结构如下:

股东姓名	出资金额(万元)	出资比例(%)
姚巨货	4,986	12.5
姚俊良	1,4958	37.5
姚俊花	4,986	12.5
姚俊杰	4,986	12.5
姚三俊	4,986	12.5
姚俊卿	4,986	12.5
合计	39,888	100.0

7、2005年12月公司股权结构调整

2005年12月14日,公司通过股东会决议同意姚俊良将12.5%股份转让给姚四俊,并在山西省工商行政管理局登记备案。本次变更后的公司股权结构如下:

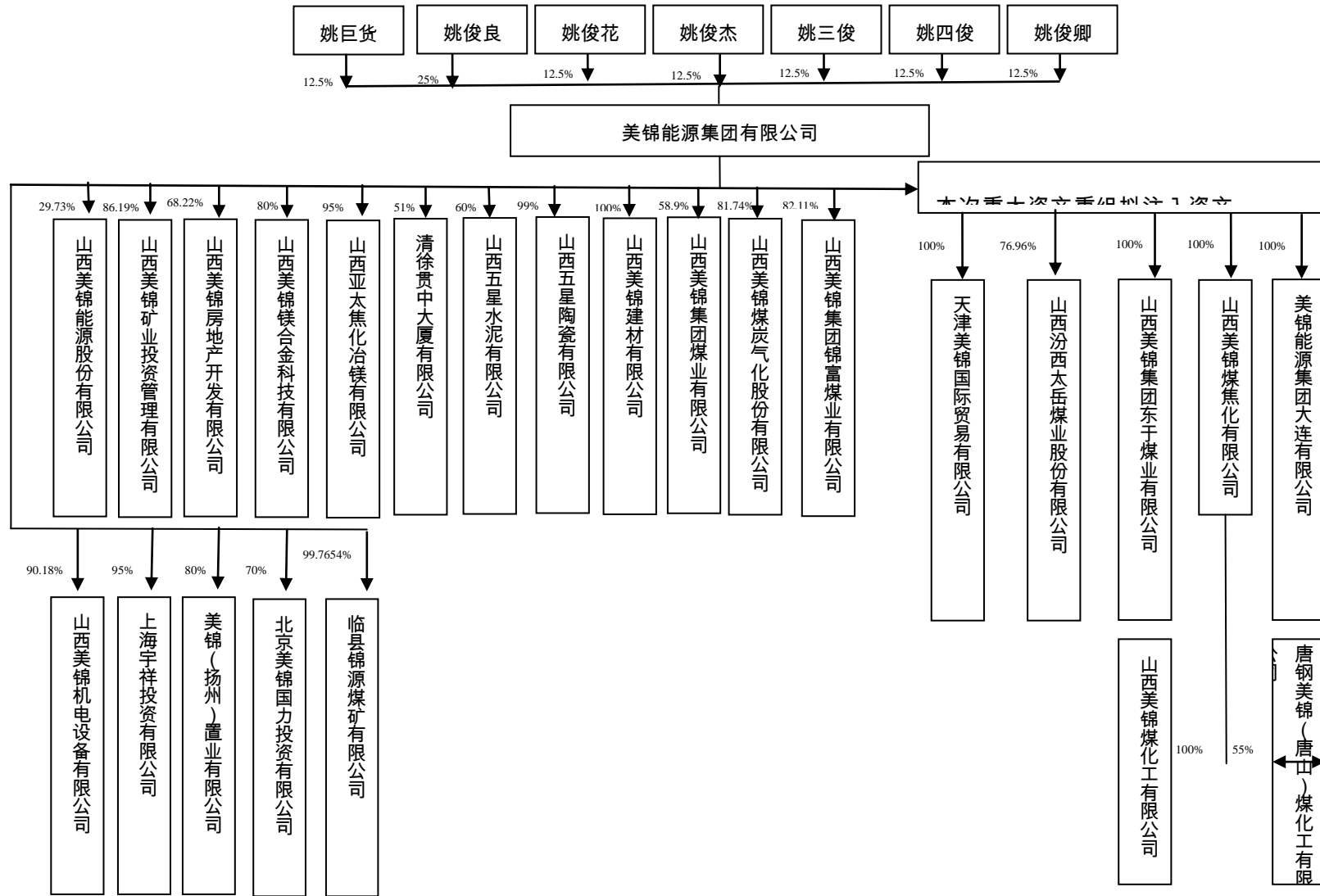
股东姓名	出资金额(万元)	出资比例(%)
姚巨货	4,986	12.5
姚俊良	9,972	25.0
姚俊花	4,986	12.5
姚俊杰	4,986	12.5
姚三俊	4,986	12.5
姚四俊	4,986	12.5
姚俊卿	4,986	12.5
合计	39,888	100.0

截至本报告书摘要签署日,美锦集团注册资本及股权结构同上,未发生变化。

(三) 股东情况及产权控制关系

美锦集团目前为本公司控股股东。美锦集团七名自然人股东之间存在着关联关系：姚俊良先生、姚俊花女士、姚俊杰先生、姚三俊先生、姚四俊先生、姚俊卿先生均为姚巨货先生的子/女；姚俊良先生与姚俊花女士为兄妹关系；姚俊良先生与姚俊杰先生、姚三俊先生、姚四俊先生、姚俊卿先生为兄弟关系。姚俊良先生为美锦集团及本公司实际控制人。

截至本报告书摘要签署日，美锦集团产权控制关系结构图如下：



二、主营业务情况和主要财务指标

(一) 主营业务情况

自成立以来,美锦集团以煤炭为基础,不断延伸产业链,已经形成了“煤-焦-气-化”和“矸石-热电-冶金-建材”两个产业链。经过多年的发展,美锦集团已经发展成为以煤炭为主,涉及煤化工、煤矸石发电、陶瓷、新型材料、建材和特种钢行业的大型集团公司,曾获得“中国企业 500 强”、“山西省十佳民营企业”、“太原市明星企业”等称号。

(二) 主要财务指标

根据美锦集团未经审计的 2010 年、2011 年及 2012 年财务报表,美锦集团近三年合并财务报表的主要指标如下:

1、合并资产负债表主要数据

单位:元

项目	2012 年 12 月 31 日	2011 年 12 月 31 日	2010 年 12 月 31 日
总资产	27,461,694,231.90	21,749,148,498.27	17,781,335,107.75
负债	20,449,203,442.09	15,269,491,589.64	11,405,013,749.47
所有者权益	7,012,490,789.81	6,479,656,908.63	6,376,321,358.28

2、合并利润表主要数据

单位:元

项目	2012 年度	2011 年度	2010 年度
营业总收入	11,028,115,226.83	12,464,904,628.00	8,707,965,974.90

项目	2012 年度	2011 年度	2010 年度
利润总额	756,303,242.09	103,335,550.35	159,040,640.13
净利润	567,227,431.57	68,890,366.90	119,280,480.10

3、合并现金流量表主要数据

单位：元

项目	2012 年度	2011 年度	2010 年度
经营活动产生的现金流量净额	-2,410,446,470.31	3,962,249,668.91	912,868,474.06
投资活动产生的现金流量净额	-1,698,014,383.10	-383,788,048.31	-500,516,930.58
筹资活动产生的现金流量净额	2,002,423,003.48	500,071,356.09	1,717,287,970.30

三、下属企业概况

截至本报告书摘要签署日，美锦集团控股和参股的主要企业情况如下：

焦化板块				
序号	单位名称	持股比例	注册资本 (万元)	主营业务
1	山西美锦煤焦化有限公司	美锦集团：100%	80,000	焦炭的生产销售
2	天津美锦国际贸易有限公司	美锦集团：100%	15,000	焦炭的批发零售
3	山西美锦能源股份有限公司	美锦集团：29.73%	13,959.9	焦炭的生产销售
4	唐钢美锦(唐山)煤化工有限公司	美锦煤焦化：55%	20,000	焦炭生产项目投资
5	山西美锦煤化工有限公司	美锦煤焦化：100%	60,000	焦炭的生产销售
6	山西美锦焦化有限公司	美锦能源：90%	11,800	焦炭的生产销售

7	山西联合煤焦股份有限公司	美锦集团: 4.55%	11,000	通过铁路、公路销售焦炭
8	山西焦联电子商务股份有限公司	美锦集团: 10%	2,000	通过公路经销焦炭; 焦化网的开发与维护
9	山西焦炭集团国内贸易有限公司	煤炭气化: 0.79%	5,000	焦炭、煤制品、化工产品等的销售
10	山西焦炭集团国际贸易有限公司	煤炭气化: 0.2%	10,000	煤制品等商品的进出口业务
矿业板块				
1	山西美锦集团东于煤业有限公司	美锦集团: 100%	20,000	矿井基建
2	山西美锦集团锦富煤业有限公司	美锦集团: 82.11%	20,000	矿井基建
3	山西汾西太岳煤业股份有限公司	美锦集团: 76.96%	13,888	煤炭开采
4	山西美锦矿业投资管理有限公司	美锦集团: 86.19%	61,688	煤矿管理
5	山西美锦集团煤业有限公司	美锦集团: 58.9%	20,000	煤矿管理
6	山西汾西中兴煤业有限公司	美锦集团: 5.82%	17,177	煤炭开采
7	临县锦源煤矿有限公司	美锦集团: 99.7654%	25,568	矿井基建
8	山西美锦统配煤炭销售有限公司	美锦集团: 30%	2,000	煤制品的销售
9	山西联驰经贸有限公司	美锦集团: 49%	2,000	煤炭、矿石贸易
10	美锦能源集团大连有限公司	美锦集团: 100%	10,000	煤炭贸易
11	山西宏良国际焦化有限公司	美锦集团: 17.08%	5,588	矿业投资管理
电力板块				

1	山西美锦热电有限公司	美锦集团：2%	2,118	煤矸石发电、集中供热、煤炭综合利用
2	山西中航腾锦洁净能源有限公司	美锦集团：45%	10,000	高炉煤气发电
3	山西国锦煤电有限公司	美锦集团：49%	50,000	电力项目的开发、建设
运输板块				
1	石太铁路客运专线公司	美锦集团：1.54%	650,000	铁路运输
2	山西晋煤铁路物流有限公司	美锦集团：33%	16,000	集装箱的储藏、装卸服务
地产/建材/物业板块				
1	山西美锦房地产开发有限公司	美锦集团：68.22% 煤炭气化：31.78%	3,178	房地产开发、销售
2	清徐贯中大厦有限公司	美锦集团：51%	500	房地产开发、销售
3	山西五星水泥有限公司	美锦集团：60%	1,800	水泥及水泥制品的生产与销售
4	山西五星陶瓷有限公司	美锦集团：99%	880	陶瓷制品的生产与销售
5	山西美锦建材有限公司	美锦集团：100%	2,000	新兴墙材的生产
6	山西建华美锦管桩有限公司	美锦集团：25%	3,600	管桩建材的生产销售
7	太原市宇宁物业管理有限公司	山西美锦房地产开发有限公司：40%	100	物业管理、服务
8	美锦（扬州）置业有限公司	美锦集团：80%	20,000	房地产开发

其他板块				
1	山西美锦镁合金科技有限公司	美锦集团：80%	1,000	镁合金的生产、销售
2	上海宇祥投资有限公司	美锦集团：95%	6,300	实业投资
3	山西美锦机电设备有限公司	美锦集团：90.18%	1,018	机电产品的销售，汽车运输
4	太原田喜宝生物科技有限公司	煤炭气化：20%	6,000	植物组织培养、矿产能源转换
5	山西兴华能源有限公司	煤炭气化：100%	1,000	硅铁、建材等的销售
6	北京美锦国力投资有限公司	美锦集团：70%	203.6	投资管理
7	山西聚丰煤矿机械修造有限公司	山西美锦矿业投资管理有限公司： 100%	1,000	煤矿机电产品贸易
8	山西美锦煤炭气化股份有限公司	美锦集团：81.74%	20,888	金属材料、建材贸易
9	山西亚太焦化冶镁有限公司	美锦集团：95%	23,800	金属材料、建材贸易
10	山西美锦钢铁有限公司	山西美锦热电有限公司：65% 山西宏良国际焦化有限公司：35%	58,888	钢铁的生产与销售

四、与上市公司的关联关系和推荐董事或高级管理人员情况

（一）与上市公司关联关系

目前美锦集团持有本公司 A 股股份 4,150 万股，占公司总股本的 29.73%，为本公司控股股东。

(二) 向上市公司推荐董事或高级管理人员情况

截至本报告书摘要签署日,美锦集团向公司推荐董事或高级管理人员情况如下:

姓名	在公司担任的职务	在美锦集团担任的职务
姚锦龙	董事长、总经理	监事
姚俊杰	董事	董事、总裁
朱庆华	董事、副总、董秘	——
郑彩霞	董事、财务总监	——
赵志国	董事、副总经理	——
李友	董事、副总经理	——

五、最近 5 年内受过行政处罚、刑事处罚、或者涉及与经济纠纷有关的重大民事诉讼或者仲裁的情况

截至本报告书摘要签署日,美锦集团及其现任董事、监事和高级管理人员最近 5 年内未曾受过行政处罚(与证券市场明显无关的除外)、刑事处罚,也不存在涉及与经济纠纷有关的重大民事诉讼或者仲裁的情况。

六、美锦集团的声明与承诺

(一) 美锦集团在本公司 2007 年重大资产置换及股改时的相关承诺

美锦集团在本公司 2007 年实施重大资产置换及股改时出具的相关承诺详见本报告书摘要“第二章上市公司基本情况”之“二、公司设立及股权变动情况”和“四、重大资产置换情况”。本次交易的目的之一就是为履行美锦集团在本公司 2007 年实施重大资产置换时作出的解决焦化资产同业竞争问题的相关承诺。

（二）美锦集团关于本次交易信息披露的承诺

美锦集团作为本次交易的交易对方，承诺就本次重大资产重组事项所提供信息的真实性、准确性和完整性，保证不存在虚假记载、误导性陈述或者重大遗漏，并声明承担个别和连带的法律责任。

第四章交易标的基本情况

一、汾西太岳 76.96%的股权

(一) 基本情况

公司全称：山西汾西太岳煤业股份有限公司

住所：山西省沁源县灵空山镇畅村

注册号：140000100104084

法定代表人：姚俊杰

成立日期：2001年8月29日

公司类型：其他股份有限公司（非上市）

注册资本：人民币 13,888 万元

实收资本：人民币 13,888 万元

经营范围：许可经营项目：煤炭开采（仅限分支机构，有效期至 2016 年 2 月 4 日）

一般经营项目：矿用电力器材生产、维修、经营；煤炭高科技开发利用；批发零售钢材、建材、工矿机电产品及配件、五金交电、电线电缆。

(二) 历史沿革

1、2001 年公司设立

汾西太岳系经山西省人民政府“晋政函【2000】338号”《关于同意发起设立山西汾西太岳煤业股份有限公司的批复》批准设立的股份公司，成立于 2001 年 8 月 29 日，成立时注册资本为 13,888 万元，成立时的股权结构如下：

股东名称	出资额（万元）	出资比例（%）
山西美锦能源有限公司	9,680	69.70

股东名称	出资额(万元)	出资比例(%)
汾西集团	3,000	21.60
煤炭气化	800	5.76
乐清市八达真空电器开关厂	200	1.44
山西五星陶瓷有限公司	208	1.50
合计	13,888	100

上述出资已经山西同仁会计师事务所(有限公司)出具的晋同师验字(2000)

第 19 号《验资报告书》予以审验。

2、2005 年股权转让

2005 年 12 月,乐清市八达真空电器开关厂将其持有的 200 万股作价 200 万元全部转让给山西美锦集团煤业有限公司。本次股权转让完成后,汾西太岳的股权结构变更如下:

股东名称	出资额(万元)	出资比例(%)
美锦集团	9,680	69.70
汾西集团	3,000	21.60
煤炭气化	800	5.76
山西美锦集团煤业有限公司	200	1.44
山西五星陶瓷有限公司	208	1.50
合计	13,888	100

3、2006 年股权转让

2006年9月,美锦集团将其持有的汾西太岳全部股份中的9,480万股(占公司股份总额68.26%)以9,480万元转让给山西美锦集团煤业有限公司。本次转让后,汾西太岳的股权结构变更如下:

股东名称	出资额(万元)	出资比例(%)
山西美锦集团煤业有限公司	9,680	69.70
汾西集团	3,000	21.60
美锦煤炭气化	800	5.76
美锦集团	200	1.44
山西五星陶瓷有限公司	208	1.50
合计	13,888	100

4、2010年股权转让

2010年10月,美锦集团煤业有限公司将其持有的汾西太岳9,680万股中的9,480万股以9,480万元转让给美锦集团,将剩余的200万股以200万元转让给八达电气有限公司;山西五星陶瓷有限公司将其持有的208万股以208万元全部转让给美锦集团;山西美锦煤炭气化股份有限公司其持有的800万股以800万元全部转让给美锦集团。本次股权转让完成后,汾西太岳股权结构变更如下:

股东名称	出资额(万元)	出资比例(%)
美锦集团	10,688	76.96
汾西集团	3,000	21.60
八达电气有限公司	200	1.44
合计	13,888	100.00

截至本报告书摘要签署日,汾西太岳注册资本及股权结构同上,未发生变化。

(三) 主要资产及权属情况、对外担保情况及主要负债情况

1、主要资产情况

根据北京兴华出具的“(2013)京会兴审字第 02012460 号”审计报告,

截至 2012 年 12 月 31 日,汾西太岳的资产情况如下表所示:

单位:元

资 产	金 额	比 例
流动资产:		
货币资金	113,346,906.08	8.81%
应收票据	5,013,500.00	0.39%
应收账款	45,192,539.81	3.51%
预付款项	26,952,967.75	2.09%
其他应收款	68,398,375.67	5.31%
存货	81,577,830.77	6.34%
流动资产合计	340,482,120.08	26.46%
非流动资产:		
固定资产	903,075,908.20	70.17%
无形资产	32,612,600.00	2.53%
递延所得税资产	10,806,750.95	0.84%
非流动资产合计	946,495,259.15	73.54%
资产总计	1,286,977,379.23	100.00%

(1) 货币资金

截至 2012 年 12 月 31 日,汾西太岳货币资金余额为 11,334.69 万元,占资产总额的 8.81%。

(2) 存货

截至 2012 年 12 月 31 日,汾西太岳存货主要包括原材料 1,592.81 万元、库存商品 5,474.98 万元以及在途物资 1,089.99 万元。

(3) 固定资产

截至 2012 年 12 月 31 日,汾西太岳固定资产具体如下:

项目	2011-12-31	本期增加	本期减少	2012-12-31
房屋及建筑物		609,164,368.26	-	609,164,368.26
管道沟槽			-	-
机器设备		290,021,003.33	-	290,021,003.33
电子设备		1,969,354.18	-	1,969,354.18
运输工具		1,921,182.43	-	1,921,182.43
合计		903,075,908.20	-	903,075,908.20

其中,2012 年度在建工程-煤矿基建转入固定资产 847,422,273.71 元。

固定资产中建筑面积合计 36,449.07 m²的房屋建筑物权属证书正在办理中。根据沁源县住房保障和城乡建设管理局出具的证明文件,该等房屋建筑物均为汾西太岳自建房屋,位于汾西太岳已合法取得土地使用权的沁源县灵空山镇畅村宗地上,权属无争议,使用无障碍,目前汾西太岳正在办理该等房屋建筑物的权属证书等相关手续,不存在法律障碍。美锦集团承诺,美锦集团正在积极协助汾西太岳根据相关程序办理上述房屋的权属登记并承担相关权属登记费用,该等房屋的登记手续将于美锦能源取得本次重大资产重组批文之日起 12 个月内全部办理完毕,否则美锦集团将根据本次交易的评估价值从汾西太岳购回尚未完善权属手续的房屋,并由汾西太岳无偿继续使用。若因任何原因造成汾西太岳无法合法有效地使用该等房屋,美锦集团将承担可能导致的全部责任并对因此给汾西太岳造成的任何损失承担赔偿责任。

(3) 无形资产

截至 2012 年 12 月 31 日，汾西太岳无形资产包括采矿权 2,414.29 万元、土地使用权 846.97 万元。

采矿权详见本章“一、汾西太岳 100%的股权/(四) 采矿权基本情况”。根据汾西太岳与中国民生银行股份有限公司太原分行于 2009 年 6 月 17 日签署之“公担抵字第 2009 号抵字第 008 号”《担保合同》，汾西太岳以太岳煤矿采矿权许可证为汾西太岳与中国民生银行股份有限公司太原分行签署的“公借贷字第 2009 贷 210 号”《借款合同》提供抵押担保，该借款合同项下主债权种类为基本建设贷款，本金为肆亿元人民币，借款期限为 5 年（自 2009 年 6 月 17 日至 2014 年 6 月 16 日）。截至本报告书摘要签署日，上述《担保合同》仍在履行中。

土地使用权情况如下：

证号	类型	用途	终止日期	面积	座落
沁源县国用(2008)第80061号	出让	工业用地	2057年5月28日	127261.7m ²	沁源县灵空山镇畅村

2、主要负债情况

截至 2012 年 12 月 31 日，汾西太岳的主要负债情况如下表所示：

单位：元

负债和股东权益	金额	比例
流动负债：		
应付票据	200,000,000.00	17.54%
应付账款	257,819,007.03	22.61%
应付职工薪酬	3,707,966.78	0.33%

应交税费	1,814,194.56	0.16%
应付利息	2,800,000.00	0.25%
其他应付款	211,243,016.99	18.53%
一年内到期的非流动负债	420,000,000.00	36.84%
流动负债合计	1,097,384,185.36	96.25%
非流动负债:		
长期借款	40,000,000.00	3.51%
其他非流动负债	2,800,000.00	0.25%
非流动负债合计	42,800,000.00	3.75%
负债合计	1,140,184,185.36	100.00%

(1) 其他应付款

截至 2012 年 12 月 31 日, 汾西太岳其他应付款余额 21,124.30 万元, 其中应付关联方美锦集团 17,088.75 万元。

(2) 一年内到期的非流动负债

截至 2012 年 12 月 31 日, 汾西太岳一年内到期的非流动负债余额为 42,000 万元, 主要是汾西太岳与民生银行签订的借款合同中终止日为 2013 年 6 月 16 日的长期借款金额, 汾西太岳与华润深国投信托有限公司签订的信托贷款中终止日为 2013 年 11 月 30 日的借款金额。

(3) 长期借款

截至 2012 年 12 月 31 日, 汾西太岳长期借款余额为 4,000 万元, 主要是汾西太岳与民生银行签订的借款合同中终止日为 2014 年 6 月 16 日的长期借款金额。

3、对外担保的情况

截至 2012 年 12 月 31 日，汾西太岳不存在对外担保事项。

(四) 采矿权基本情况

1、采矿权概况

目前汾西太岳持有国土资源部颁发的 1000000820023 号采矿许可证，基本情况如下：

证号	期限	发证机关	备注
1000000820023	2008 年 1 月 30 日至 2037 年 9 月 1 日	国土资源部	开采矿种：煤、1#2# 生产规模：150 万吨/年 开采方式：地下开采 矿区面积：37.414 平方公里

太岳煤矿位于山西省沁源县西部约 33km 处蔚村西，矿区面积 37.414 平方公里，行政区划隶属沁源县灵空山镇、李元镇、中裕乡及古县北平镇管辖。井田地处沁水煤田霍东矿区西部。

根据国土资源部“国土资储备字(2012)336 号”《关于〈山西省沁水煤田沁源县太岳煤矿资源储量核实报告〉矿产资源储量评审备案证明》，截至 2011 年 12 月 31 日太岳煤矿采矿许可证范围内 1、2 号煤层保有资源储量总量 11,265 万吨(瘦煤 10,560 万吨，焦煤 705 万吨)。

2、采矿权历史沿革

汾西太岳经申请于 2002 年 8 月取得山西省国土资源厅核发的编号为“1400000220220”的采矿许可证，有效期限为五年即 2002 年 8 月至 2007 年 8 月，开采矿种：煤、1#2#，生产规模为 150.00 万吨/年。经过采矿许可证延续申请和矿区调整，汾西太岳已于 2008 年 1 月 30 日取得国土资源部核发的编号为“1000000820023”的采矿许可证，并持有至今。

3、采矿权资源及评审备案情况

汾西太岳于 2012 年 10 月 30 日取得国土资源部的矿产资源储量备案证明，基本情况如下：

出具单位	时间	文件名称及文号	资源情况
国土资源部	2012年10月30日	《关于〈山西省沁水煤田沁源县太岳煤矿资源储量核实报告〉矿产资源储量评审备案证明》（国土资储备字〔2012〕336号）	截至 2011 年 12 月 31 日太岳煤矿采矿许可证范围内 1、2 号煤层保有资源储量总量 11,265 万吨（瘦煤 10,560 万吨，焦煤 705 万吨）。

4、采矿权价款、采矿权使用费等支付情况

根据山西省国土资源厅于 2009 年 8 月 3 日出具“晋国土资函【2009】400 号”《关于山西汾西太岳煤矿股份有限公司有关情况说明》以及汾西太岳提供的支付凭证等文件，汾西太岳采矿权价款已全部缴纳完毕。

根据相关法规规定，采矿权使用费的缴纳标准为每年 1000 元/平方公里。截至本报告书签署日，汾西太岳截至 2013 年 12 月 31 日的采矿权使用费已缴纳完毕。美锦集团承诺：如因政策调整等原因，汾西太岳和东于煤业需为取得采矿权而补缴任何未在相关资产评估报告中列明的费用，以及因取得采矿权（包括未能及时缴纳前述费用）所导致的任何纠纷和责任均由承诺方承担。

（五）与生产经营相关的资质或证照

汾西太岳 150 万吨/年煤矿建设项目及配套选煤厂已于 2012 年 5 月完成基建工作。

根据山西省煤炭工业厅“晋煤办基发〔2011〕977 号”《关于山西汾西太岳煤业股份有限公司太岳煤矿建设项目初步设计（修改）及配套选煤厂初步设计的批复》，太岳煤矿井田面积 37.414k m²，批准开采 1 号、2 号煤层，批准开采标高+800 米至+400 米，矿井保有煤炭资源/储量 114.19Mt，设计资源/储量 100.467Mt，设计可采储量为 75.7905Mt，设计服务年限 38.87 年。

根据山西省煤炭工业厅“晋煤办基发【2012】1751号”《关于山西汾西太岳煤业股份有限公司太岳煤矿150万吨/年建设项目竣工验收的批复》，汾西太岳煤业股份有限公司太岳煤矿已通过竣工综合验收。截至2013年3月底，汾西太岳已取得安全生产许可证，煤炭生产许可证，营业执照的经营范围中已增加煤炭开采项目。

截至本报告书摘要签署日，汾西太岳已取得的生产经营方面的资质如下：

序号	证照名称	发证/办理单位	有效期限	证号
1	排放污染物许可证	山西省环境保护厅	2012年6月25日至2015年6月24日	14043106100302
2	安全生产许可证	山西煤矿安全监察局	2013年2月4日至2016年2月4日	晋MK安许证字【2013】X099
3	煤炭生产许可证	山西省煤炭工业厅	2013年03月28日至2049年03月31日	201404312058
4	煤矿矿长资格证	山西省煤炭工业厅	-	证书编号：MK140500512 郝建生
5	煤矿矿长安全资格证	山西省煤炭工业厅	2012年12月24日至2013年12月24日	证书编号：第10014010500555号 郝建生

注：另有副矿长崔保卿等六人以及总工程师姜书起拥有矿长安全资格证。

（六）主要财务数据

最近两年，汾西太岳经审计的主要财务数据具体如下：

单位：元

项 目	2012-12-31	2011-12-31
资产合计	1,286,977,379.23	1,091,311,804.13
负债合计	1,140,184,185.36	944,361,847.76
实收资本	138,880,000.00	138,880,000.00
盈余公积	-	-
未分配利润	5,313,193.87	5,469,956.37
归属于母公司的所有者权益	146,793,193.87	146,949,956.37
项 目	2012 年度	2011 年度
营业收入	-	-
营业利润	-	-
利润总额	-209,016.67	-2,535,517.70
净利润	-156,762.50	-1,901,638.27

注：1、以上财务数据摘自汾西太岳的审计报告；

2011 年度、2012 年度汾西太岳均有销售联合试生产产生的工程煤，根据企业会计准则的规定，联合试生产期间产生的收入冲抵在建工程，同时将销售收入取得的现金计入“销售商品、提供劳务收到的现金”。汾西太岳财务报表详见“第七章 财务会计信息”之“一、交易标的最近两年简要财务报表/(一)汾西太岳”。

(七) 最近三年评估与股权转让情况

2010 年 10 月，美锦集团煤业有限公司将其持有的汾西太岳 9,680 万股中的 9,480 万股以 9,480 万元转让给美锦集团，将剩余的 200 万股以 200 万元转让给八达电气有限公司；山西五星陶瓷有限公司将其持有的 208 万股以 208 万元全

部转让给美锦集团；煤炭气化其持有的 800 万股以 800 万元全部转让给美锦集团。本次股份转让的定价依据为转让的各笔股份对应汾西太岳注册资本的原始出资额，股份价格为 1 元/股。原因在于，美锦集团煤业有限公司、山西五星陶瓷有限公司、煤炭气化均为美锦集团及其关联人的控股子公司，各主体之间的股权转让系内部股权调整。八达电气有限公司的前身为汾西太岳设立时的发起人乐清市八达真空电器开关厂，2005 年 12 月乐清市八达真空电器开关厂将其持有的 200 万股全部转让给山西美锦集团煤业有限公司时作价为 200 万元，同样是以原始出资额为基础。因此，经各方协商一致，本次股权转让以原始出资额作价，与本次交易中按照评估值确定交易价格方式不具有可比性。

除上述事项外，汾西太岳最近三年未发生评估和其他股权转让情况。

本次重大资产重组中，汾西太岳 76.96% 股权交易价格的确定以评估值为基础。根据中广信出具的“中广信评报字【2013】第 118-2 号”资产评估报告，汾西太岳 76.96% 股权的评估值为 360,241.22 万元，主要是因为汾西太岳的采矿权价值采用了折现现金流量法，且采矿权的取得时间点较早，成本较低，同时由于煤炭资源的稀缺性导致近年来煤炭整体价格水平有较大上涨，导致本次评估增值幅度大。

二、东于煤业 100% 的股权

(一) 基本情况

公司全称：山西美锦集团东于煤业有限公司

住所：太原清徐县东于镇东于村

注册号：140000115893231

法定代表人：朱新民

成立日期：2012 年 1 月 30 日

公司类型：有限责任公司（自然人投资或控股的法人独资）

注册资本：人民币贰亿元

实收资本：人民币贰亿元

经营范围：许可经营项目：该矿建设项目相关服务（不得从事煤炭生产，有效期至 2013 年 11 月 30 日）。

（二）历史沿革

1、筹建阶段

经山西省煤矿企业兼并重组整合工作领导小组办公室以晋煤重组办发（2009）19 号文、晋煤重组办发（2009）77 号文批准，美锦集团作为重组整合主体，兼并重组整合山西省清徐同亿煤矿、清徐县东于煤矿、泽渔河煤矿、东于太平煤矿，重组后煤矿企业预核准名称（采矿权人名称）为“山西美锦集团东于煤业有限公司”，整合后批准矿井生产能力为 150 万吨/年。经申请，东于煤业取得“（晋）名称预核内【2009】第 008254 号”企业名称预先核准通知书，筹建人为美锦集团，并于 2009 年 12 月取得证号为 C1400002009121220046804 的采矿权许可证（生产规模：150 万吨/年）。

根据晋政办【2009】100 号文的规定，东于煤业（筹）需取得山西省煤炭工业厅的矿井开工建设批复后方能办理工商设立登记。在筹建期间，东于煤业在相关企业名称预先核准通知书有效期届满前均申请并办理了延期。

2、2012 年 1 月正式设立

2011 年 6 月 17 日，东于煤业取得了山西省煤炭工业厅“晋煤办基发（2011）938 号”《关于山西美锦集团东于煤业有限公司兼并重组整合矿井开工建设的批复》，并于 2012 年 1 月 30 日正式完成工商设立登记。东于煤业设立时的注册资本为 3,000 万元，股权结构如下：

股东名称	出资额（万元）	出资比例（%）
美锦集团	3,000	100

合计	3,000	100
----	-------	-----

上述出资已经山西中勤正和会计师事务所有限公司于 2012 年 1 月 17 日出具的“晋中勤正和验字【2012】第 003 号”《验资报告》予以审验。

3、2012 年 3 月增加注册资本至 20,000 万元

2012 年 3 月 23 日，美锦集团决定向东于煤业以货币资金增加注册资本 1,7000 万元。本次增资完成后东于煤业注册资本变更为 20,000 万元，股权结构如下：

股东名称	出资额（万元）	出资比例（%）
美锦集团	20,000	100
合计	20,000	100

上述增资已经山西中勤正和会计师事务所有限公司于 2012 年 3 月 23 日出具的“晋中勤正和验资【2012】第 011 号”《验资报告》予以审验。

截至本报告书摘要签署日，东于煤业注册资本及股权结构同上，未发生变化。

4、被兼并整合的四家煤炭企业的基本情况

（1）清徐县东于煤矿

清徐县东于煤矿成立于 1975 年 5 月 1 日，为清徐县财政局出资设立的全民所有制企业，隶属于清徐县安监局管理。

2003 年 4 月，清徐县人民政府决定公开拍卖东于煤矿，拍卖范围为东于煤矿全部实物资产、无形资产及生产经营等相关权益，原属于东于煤矿的债权、债务和职工由县安监局负责接管和安置。上述相关资产进行了资产评估且评估结果经清徐县财政局确认。美锦集团及其关联人的全资控股子公司煤炭气化通过参与

竞拍的方式，以 18,313.4 万元取得清徐县东于煤矿全部实物资产及生产经营等相关权益。

根据晋煤重组办发【2009】19 号文的规定，美锦集团作为兼并整合主体与煤炭气化签署了《资产转让协议》，以 18,313.4 万元受让煤炭气化通过拍卖拥有的原清徐县东于煤矿的全部实物资产、无形资产及生产经营等相关权益。

原清徐县东于煤矿已于 2012 年 2 月 9 日取得山西省工商行政管理局“(晋)登记内销字【2012】第 009 号”《准予注销登记通知书》。

(2) 山西省清徐同亿煤矿

山西省清徐同亿煤矿成立于 1994 年 4 月 28 日，为清徐县人民政府出资设立的全民所有制企业。

根据晋煤重组办发(2009)77 号文的规定，在清徐县煤矿兼并重组整合工作领导小组办公室的主持下，美锦集团与山西省清徐县同亿煤矿于 2009 年就煤炭资源整合相关资产交易问题签订《合作框架协议》、《关于有偿转让山西省清徐同亿煤矿整体产权协议》以及《关于有偿转让山西省清徐县同亿煤矿整体产权协议补充协议》，美锦集团收购同亿煤矿全部资产(包括全部股权和一切有形无形资产)10,963.39 万元(该数额为净资产评估值，评估报告已经山西省国资委“晋国资产权函【2009】60 号”文核准)，并支付双方确认的负债 3,500 万元。目前美锦集团已向转让方支付价款共计 12,492.17 万元，剩余 1,971.21 万元按照清徐县财政局《关于清徐县煤矿兼并重组资金交付办法的通知》(清财字【2009】70 号)交入清徐县财政局指定的财政账号。该次资产转让的定价基础为经山西省国资委核准的评估值。

原山西省清徐同亿煤矿营业执照已于 2010 年 4 月 15 日被山西省工商行政管理局吊销。

(3) 太原市清徐县东于太平煤矿、清徐县泽渔河煤矿

太原市清徐县东于太平煤矿成立于 1984 年 10 月 8 日,为清徐县东于镇东于村村民委员会出资设立的集体所有制企业,因 2005 年发生安全事故被山西省人民政府安全生产委员会办公室列入 2006 年 12 月 30 日出具的《关于煤矿第一阶段已关闭矿井和第二阶段确定关闭矿井的公告(1-11)》,并于 2006 年 8 月 22 日被山西省工商行政管理局吊销营业执照。

清徐县泽渔河煤矿成立于 1983 年 11 月 18 日,为清徐县东于镇人民政府出资设立的集体所有制企业,因 2007 年发生安全事故于 2007 年 9 月 7 日被列入《太原市人民政府关于第三阶段第二批关闭煤矿名单公告》,并于 2007 年 10 月 11 日被山西省工商行政管理局吊销营业执照。

在美锦集团对太平煤矿和泽渔河煤矿实施兼并重组前,清徐县人民政府已按山西省的相关要求对两矿实施了关闭。清徐县东于太平煤矿及泽渔河煤矿的采矿权被收回并关闭后,2009 年根据晋煤重组办发(2009)77 号文的规定,由美锦集团作为兼并整合主体对两矿的空白资源进行了整合。

(三) 主要资产的权属状况、对外担保情况及主要负债情况

1、主要资产情况

根据北京兴华出具的“(2013)京会兴审字第 02012461 号”审计报告,截止 2012 年 12 月 31 日,东于煤业的资产情况如下表所示:

单位:元

资 产	金 额	比 例
流动资产:		
货币资金	148,463.29	0.02%
应收票据	3,764,588.40	0.53%
预付款项	28,654,940.80	4.00%

存货	11,675,701.46	1.63%
流动资产合计	44,243,693.95	6.18%
非流动资产:		
在建工程	288,526,481.77	40.29%
无形资产	383,388,743.00	53.53%
非流动资产合计	671,915,224.77	93.82%
资产总计	716,158,918.72	100.00%

(1) 在建工程

截至 2012 年 12 月 31 日, 东于煤业在建工程余额为 28,852.64 万元, 主要为东于煤业 150 万吨/年矿井建设项目。该项目已于 2011 年 6 月 17 日取得“晋煤办基发【2011】938 号”《关于山西美锦集团东于煤业有限公司兼并重组整合矿井开工建设的批复》。

(2) 无形资产

截至 2012 年 12 月 31 日, 东于煤业无形资产余额为 38,338.87 万元。

东于煤业的无形资产主要为煤炭采矿权, 详见本章“二、东于煤业 100% 的股权/ (四) 采矿权基本情况”。

2、主要负债情况

截至 2012 年 12 月 31 日, 东于煤业的负债情况如下表所示:

单位: 元

负债和股东权益	金额	比例
流动负债:		
应付账款	211,053,128.96	40.89%

应交税费	-3,679,734.79	-0.71%
其他应付款	56,095,420.05	10.87%
流动负债合计	263,468,814.22	51.04%
非流动负债:		0.00%
长期应付款	252,688,743.00	48.96%
非流动负债合计	252,688,743.00	48.96%
负债合计	516,157,557.22	100.00%

(1) 其他应付款

截至 2012 年 12 月 31 日, 东于煤业其他应付款余额为 5,609.54 万元, 其中应付关联方美锦集团 5,027.96 万元。

(2) 长期应付款

截至 2012 年 12 月 31 日, 东于煤业长期应付款余额为 25,268.8743 万元, 为应付清徐县人民政府资源价款。

根据东于煤业与清徐县人民政府于 2012 年 3 月 28 日签订的《兼并重组煤矿企业矿业权价款分期缴纳合同书》以及清徐县国土资源局于 2012 年 2 月 28 日出具的《清徐县煤炭资源整合兼并重组采矿权价款缴纳通知》, 东于煤业兼并重组应缴采矿权价款总额 31,588.8743 万元。截至 2012 年 12 月 31 日, 东于煤业已缴纳 6,320 万元, 剩余 25,268.8743 万元尚未支付。

3、对外担保情况

截至 2012 年 12 月 31 日, 东于煤业不存在对外担保情况。

(四) 采矿权基本情况

1、采矿权概况

目前东于煤业持有山西省国土资源厅颁发的 C1400002009121220046804 号采矿许可证，基本情况如下：

证号	期限	发证机关	备注
C14000020091 21220046804	2012 年 12 月 1 日至 2013 年 12 月 1 日	山西省国土 资源厅	开采矿种：煤、03#-9# 地址：山西省太原市清徐县 开采方式：地下开采 生产规模：150 万吨 / 年 矿区面积：16.8506 平方公里

东于煤矿地处山西省清徐县县城西北约 16km 处的东于镇新民村附近，行政区域隶属清徐县东于镇管辖，地理坐标为北纬 37° 36′ 19″—37° 39′ 06″，东经 112° 12′ 38″—112° 16′ 47″。东于煤业井田位于西山煤田东南部，大（同）～运（城）高速公路从井田东南部穿越，由太原～离石的 307 国道紧邻井田南部，交通运输较为方便。

根据国土资源部“国土资储备字（2012）344 号”《关于〈山西省西山煤田清徐县东于煤矿资源储量核实报告〉矿产资源储量评审备案证明》，截至 2011 年 12 月 31 日，东于煤矿保有资源储量 27,363 万吨（贫煤 17,330 万吨，无烟煤 7,185 万吨，贫瘦煤 2,848 万吨）。

2、采矿权历史沿革

东于煤业（筹）经申请于 2009 年 10 月 4 日取得山西省国土资源厅核发的证号为“C1400002009121220046804”的采矿许可证，采矿权人、矿山名称均为“山西美锦集团东于煤业有限公司”，有效期限：贰年即自 2009 年 12 月 4 日至 2011 年 12 月 4 日，开采矿种：煤、03#—9#，开采方式：地下开采，生产规模为 150.00 万吨/年，矿区面积为 16.8487 平方公里。该证于 2011 年 12 月 2 日获准延期，有效期限为一年即自 2011 年 12 月 4 日至 2012 年 12 月 4 日。

东于煤业正式设立后，该证于 2012 年 12 月 1 日获准延期，有效期限为一年即自 2012 年 12 月 1 日至 2013 年 12 月 1 日，矿区面积调整为 16.8506 平方公里，并持有至今。

3、采矿权资源及评审备案情况

出具单位	时间	文件名称及文号	资源情况
山西国土资源厅	2011 年 7 月 8 日	《〈山西省太原西山煤田清徐县山西美锦集团东于煤业有限公司煤炭资源储量核实报告〉矿产资源储量备案证明》(晋国土资源储备字【2011】679 号)	截止 2009 年 12 月 31 日，煤炭保有资源储量 27,580 万吨。
国土资源部	2012 年 11 月 2 日	《关于〈山西省西山煤田清徐县东于煤矿资源储量核实报告〉矿产资源储量评审备案证明》(国土资储备字(2012)344 号)	截至 2011 年 12 月 31 日，煤炭保有资源储量 27,363 万吨(贫煤 17,330 万吨，无烟煤 7,185 万吨，贫瘦煤 2,848 万吨)。

4、采矿权价款、采矿权使用费等支付情况

根据东于煤业与清徐县人民政府于 2012 年 3 月 28 日签订的《兼并重组煤矿企业矿业权价款分期缴纳合同书》以及清徐县国土资源局于 2012 年 2 月 28 日出具的《清徐县煤炭资源整合兼并重组采矿权价款缴纳通知》，东于煤业兼并重组应缴采矿权价款总额 31,588.8743 万元。截至本报告书摘要签署日，东于煤业已缴纳采矿权价款 9,320 万元。

采矿权使用费的缴纳标准为每年 1000 元/平方公里。东于煤业截至 2012 年年度的采矿权使用费已缴纳完毕。

美锦集团承诺：除上述应交采矿权价款外，如因政策调整等原因，东于煤业需要补缴交割日前因取得采矿权而缴纳的相关费用，包括但不限于缴纳采矿权价款、采矿权使用费，或因取得该等采矿权事宜产生纠纷的，该等款项和责任由美锦集团承担。

(五) 东于煤业的建设进程涉及的报批事项

东于煤业 150 万吨/年整合改造矿井项目目前处于基建阶段。

1、已取得的与开工建设相关的批复

根据晋政办【2009】100 号文的规定，东于煤业 150 万吨/年整合改造矿井项目已取得的主要报批事项如下：

(1) 办矿资格

单位	时间	文件名称及文号
山西省煤炭企业兼并重组整合工作领导小组办公室	2009 年 9 月 14 日	《关于太原市清徐县煤矿企业兼并重组整合方案(部分)的批复》(晋煤重组办发【2009】19 号)
山西省煤炭企业兼并重组整合工作领导小组办公室	2009 年 11 月 6 日	《关于太原市清徐县煤矿企业兼并重组整合方案的补充批复》(晋煤重组办发【2009】77 号)

(2) 地质报告

出具单位	时间	文件名称及文号
山西省煤炭工业厅	2010 年 7 月 8 日	《关于山西美锦集团东于煤业有限公司兼并重组整合矿井地质报告的批复》(晋煤规发【2010】591 号)

(3) 初步设计

出具单位	时间	文件名称及文号
山西省煤炭工业厅	2011 年 1 月 18 日	《关于山西美锦集团东于煤业有限公司矿井兼并重组整合项目初步设计的批复》(晋煤办发【2011】109 号)

(4) 安全核准

出具机关	出具时间	文件名称及文号
山西煤矿安全监察局	2011 年 4 月 12 日	《关于对山西美锦集团东于煤业有限公司扩建项目安全设施设计审查的批复》(晋煤监安二字【2011】176 号)

(5) 开工建设

出具机关	出具时间	文件名称及文号
山西省煤炭工业厅	2011年6月17日	《关于山西美锦集团东于煤业有限公司兼并重组整合矿井开工建设的批复》(晋煤办基发【2011】938号)
山西省煤炭基本建设局	2012年11月28日	《关于山西美锦集团东于煤业有限公司兼并重组整合项目延长建设工期的批复》(晋煤基局发【2012】169号)

根据山西省人民政府于2013年4月7日发布《关于进一步加强兼并重组整合煤矿建设工作的意见》(晋政发[2013]13号),山西省煤炭资源整合煤矿兼并重组工作已圆满完成,重组整合煤矿进入了大规模建设改造阶段。为了进一步加强重组整合煤矿建设工作,按照国家发展改革委等四委局《关于进一步加强煤矿建设项目安全管理的通知》(发改能源[2010]709号)和省政府兼并重组煤矿升级改造项目立项有关问题专题会议(省政府办公厅[2012]91次会议纪要)精神,属于省发展改革委权限范围内审批的项目,要抓紧补办兼并重组整合煤矿立项和核准手续;对属于国家发展改革委审批的项目,省发展改革委要积极争取国家有关部门支持,尽快完善兼并重组整合煤矿项目立项和核准手续。在补办立项和核准手续前,各有关部门按照《山西省人民政府办公厅关于集中办理兼并重组整合煤矿证照变更手续和简化项目审批程序有关问题的通知》(晋政办发〔2009〕100号)精神,将省煤矿企业兼并重组整合工作领导小组办公室批复的兼并重组整合方案作为煤矿的立项和核准文件,办理用地及其他手续,保证煤矿依规合法建设。依据上述文件的规定,在补办立项和核准手续前,前述“晋煤重组办发[2009]19号”、“晋煤重组办发[2009]77号”文件应作为东于煤业矿井建设项目的立项和核准文件。

2、正在办理的与工程建设相关的报批事项

(1) 环评批复

美锦集团已委托煤炭工业太原设计研究院编制东于煤业的煤矿基建项目环境影响评价报告书及相关申请文件,目前该报告书已编制完成,相关申请文件已基本就绪,准备向国家环保部报送。

(2) 国有土地使用权

东于煤业原占用的 234 亩国有划拨地因大运高速公路的修建被占用了一部分。目前东于煤业正就该宗国有划拨地向清徐县国土资源局申请重新核定面积并办理国有土地出让手续。根据清徐县国土资源局于 2013 年 5 月 10 日出具的《关于山西美锦集团东于煤业有限公司土地出让手续相关情况的确认函》,东于煤业工业广场用地面积 10.85 公顷(162.75 亩)已经山西省国土资源厅批准矿业用地置换,现正进行用地预审,而后办理土地出让手续,经核实,东于煤业办理上述土地出让手续不存在法律障碍。

3、正式投产前还需办理的报批事项

(1) 联合试运转:基本建设完成后东于煤业应当向山西省煤炭工业厅办理联合试运转登记,联合试运转时间为不少于 1 个月,不超过 6 个月。

(2) 竣工综合验收:东于煤业办理经国家、省、市、县等相关行业管理部门组织的包括环保、消防、职业卫生、劳动用工、工程质量认证、安全设施与条件、瓦斯抽放等各类单项验收及矿井竣工综合验收。

取得山西省煤炭厅的矿井竣工综合验收批复后,东于煤业须向山西省煤矿安全监察局申请办理《安全生产许可证》,向山西省煤炭工业厅申请办理《煤炭生产许可证》。在获得上述证照后,东于煤业应当向山西省工商行政管理局申请增加营业范围,换发可以从事煤炭生产的营业执照。

4、预计投产时间及后续投入

东于煤矿目前处于建设期,根据该煤矿的初步设计方案及开工建设批复,综合考虑建设工期、联合试运转、竣工综合验收以及办理安全生产许可证、煤炭生产许可证的时间需要,东于煤业预计正式投产的时间为 2014 年下半年。根据东

于煤矿的初步设计方案,截至 2012 年 12 月 31 日,东于煤矿的建设尚需投入约 2.2 亿元。

(六) 主要财务数据

最近一年,东于煤业经审计的主要财务数据具体如下:

单位:元

项 目	2012-12-31
资产合计	716,158,918.72
负债合计	516,157,557.22
实收资本	200,000,000.00
盈余公积	-
未分配利润	1,361.50
归属于母公司的所有者权益	200,001,361.50
项 目	2012 年度
营业收入	-
营业利润	1,915.33
利润总额	1,815.33
净利润	1,361.50

注:以上财务数据摘自东于煤业的审计报告;

(七) 最近三年评估与权益转让情况

东于煤业最近三年未发生评估和权益转让情况。

本次重大资产重组中，东于煤业 100% 股权交易价格的确定以评估值为基础。根据中广信出具的“中广信评报字【2013】第 118-1 号”资产评估报告，东于煤业 100% 股权的评估值为 286,816.65 万元。

三、美锦煤焦化 100% 的股权

(一) 基本情况

公司名称：山西美锦煤焦化有限公司

注册号：140000110106634

住所：太原市清徐县文源路中段 7 层

法定代表人：姚锦龙

注册资本：8 亿元

公司类型：有限责任公司

成立日期：2008 年 7 月 14 日

经营范围：许可经营项目：通过铁路经销焦炭（有效期至 2016 年 4 月 30 日）；危险化学品生产（有效期至 2013 年 12 月 31 日）。

一般经营项目：煤制品、化工产品（除易燃、易爆、有毒、腐蚀性产品）、金属材料（除贵稀金属）、钢材的销售；煤制品、焦炭、焦化副产品的生产。（以上国家法律限制的除外）

(二) 历史沿革

1、2008 年 7 月公司设立

美锦煤焦化成立于 2008 年 7 月 14 日，设立时的注册资本为 20,000 万元，股东首次缴纳的出资为 4,000 万元，其中美锦集团以货币缴纳出资 2,040 万元，

姚俊良以货币缴纳出资 1,960 万元。首期出资完成后,美锦煤焦化的股权结构如下:

股东名称	认缴注册资本(万元)	出资比例	实收资本(万元)
美锦集团	10,200	51%	2,040
姚俊良	9,800	49%	1,960
合计	20,000	100%	4,000

上述注册资本实收情况已经北京兴华会计师事务所有限责任公司出具的“(2008)京会兴验字第 1-18 号”《验资报告》予以审验。

2、2008 年 10 月增加注册资本至 5 亿元

经 2008 年 10 月 29 日召开的股东会决议同意,亚太焦化以用于焦炭生产经营性的固定资产和存货经评估后对美锦煤焦化出资 5,000 万元并另行增资 30,000 万元,其中 5,000 万元出资义务系承继原股东美锦集团、姚俊良在美锦煤焦化设立时应于第二期缴足其余注册资本的出资义务,原股东美锦集团、姚俊良相应放弃 5,000 万元的出资权利;姚俊良以现金缴纳出资 11,000 万元。本期合计缴纳出资 46,000 万元。本次增资完成后,美锦煤焦化的注册资本变更为 5 亿元,实收资本 5 亿元,股权结构变更如下:

股东名称	注册资本(万元)	实收资本(万元)	出资比例(%)
美锦集团	2,040	2,040	4.08
亚太焦化	35,000	35,000	70.00
姚俊良	12,960	12,960	25.92
合计	50,000	50,000	100.00

上述增资及相应的注册资本实收情况已经北京兴华会计师事务所有限责任公司“(2008)京会兴验字第1-34号”《验资报告》予以审验。

3、2009年增加注册资本至8亿元并调整股权结构

经2009年12月10日召开的2009年度第七次股东会决议同意，美锦煤焦化的注册资本增加至80,000万元，增加部分30,000万元由美锦集团以货币形式追加；同意亚太焦化将其对美锦煤焦化的出资1,440万元占注册资本1.8%转让给姚俊良，出资4,760万元占注册资本5.95%转让给姚俊花，出资7,200万元占注册资本9%转让给姚巨货，出资7,200万元占注册资本9%转让给姚俊杰，出资7,200万元占注册资本9%转让给姚三俊，出资7,200万元占注册资本9%转让给姚四俊，上述股权转让后亚太焦化不再持有美锦煤焦化的股权；美锦集团将其对美锦煤焦化的出资2,440万占注册资本3.05%的股权转让给姚俊花，将出资7,200万元占注册资本9%的股权转让给姚俊卿。本次增资及股权转让后，美锦煤焦化注册资本变更为80,000万元，股权结构变更如下：

股东名称	认缴注册资本(万元)	实收资本(万元)	出资比例(%)
美锦集团	22,400	22,400	28
姚巨货	7,200	7,200	9
姚俊良	14,400	14,400	18
姚俊杰	7,200	7,200	9
姚三俊	7,200	7,200	9
姚四俊	7,200	7,200	9
姚俊卿	7,200	7,200	9
姚俊花	7,200	7,200	9

股东名称	认缴注册资本(万元)	实收资本(万元)	出资比例(%)
合计	80,000	80,000	100

上述增资及注册资本实收情况由山西中勤会计师事务所有限公司以“晋中勤验字(2010)第001号”《验资报告》予以审验。

4、2011年12月调整股权结构

经2011年12月28日召开的股东会决议同意,美锦煤焦化所有自然人股东将其持有的美锦煤焦化股权全部转让给美锦集团,转让后美锦煤焦化变更为法人独资一人有限责任公司。本次股权转让完成后,美锦煤焦化的股权结构变更如下:

股东名称	认缴注册资本(万元)	实收资本(万元)	认缴比例(%)
美锦集团	80,000	80,000	100
合计	80,000	80,000	100

截至本报告书摘要签署日,美锦煤焦化的注册资本及股权结构同上,未再发生变化。

(三) 主要资产的权属状况、对外担保情况及主要负债情况

1、主要资产情况

根据北京兴华出具的“(2013)京会兴审字第02012459号”审计报告,截止2012年12月31日,美锦煤焦化(合并口径)的资产情况如下表所示:

单位:元

资产	金额	比例
流动资产:		
货币资金	2,509,305,665.64	28.68%
应收票据	136,575,142.80	1.56%

应收账款	865,227,191.59	9.89%
预付款项	725,823,138.58	8.29%
其他应收款	289,114,275.98	3.30%
存货	600,667,229.23	6.86%
流动资产合计	5,126,712,643.82	58.59%
非流动资产:		
固定资产	3,346,127,930.71	38.24%
在建工程	59,935,534.17	0.68%
无形资产	116,900,187.34	1.34%
递延所得税资产	101,153,585.52	1.16%
非流动资产合计	3,624,117,237.74	41.41%
资产总计	8,750,829,881.56	100.00%

(1) 货币资金

截至 2012 年 12 月 31 日, 美锦煤焦化货币资金余额为 250,930.56 万元, 占资产总额的 28.67%。

(2) 存货

截至 2012 年 12 月 31 日, 美锦煤焦化存货余额为 60,066.72 万元。其中, 原材料余额 36,379.24 万元, 较上期末减少 7,026.02 万元; 库存商品 23,687.48 万元, 较上期末增加 18,914.23 万元。

(3) 固定资产

截至 2012 年 12 月 31 日, 美锦煤焦化固定资产具体如下:

单位: 元

固定资产类别	2011-12-31	本期增加	本期减少	2012-12-31
一、原价合计	4,078,952,667.47	23,625,419.43	4,439,528.95	4,098,138,557.95
其中：房屋及建筑物	2,114,872,401.58	3,570,096.71	-	2,118,442,498.29
管道沟槽	101,158,407.80	-	-	101,158,407.80
机器设备	1,558,836,385.35	6,309,961.42	100,300.00	1,565,046,046.77
电子设备	277,228,042.71	7,440,426.88	1,850.00	284,666,619.59
运输工具	26,857,430.03	6,304,934.42	4,337,378.95	28,824,985.50
二、累计折旧合计	497,083,290.82	257,277,839.58	2,350,503.16	752,010,627.24
其中：房屋及建筑物	162,741,087.44	82,089,557.60	-	244,830,645.04
管道沟槽	18,392,021.52	9,812,363.04	-	28,204,384.56
机器设备	241,416,115.03	126,237,451.25	23,647.05	367,629,919.23
电子设备	66,744,478.61	33,869,430.50	429.87	100,613,479.24
运输工具	7,789,588.22	5,269,037.19	2,326,426.24	10,732,199.17
三、固定资产账面净值合计	3,581,869,376.65			3,346,127,930.71
其中：房屋及建筑物	1,952,131,314.14			1,873,611,853.25
管道沟槽	82,766,386.28			72,954,023.24
机器设备	1,317,420,270.32			1,197,416,127.54
电子设备	210,483,564.10			184,053,140.35
运输工具	19,067,841.81			18,092,786.33

①房屋及建筑物

美锦煤焦化拥有的建筑面积合计 51,736.62 m²的房屋建筑物的权属证书正在办理中。根据清徐县房产管理局出具的证明文件，该等房屋建筑物均为美锦煤

焦化自建房屋,不存在任何权属争议,目前美锦煤焦化正在办理该等房屋建筑物的权属证书等相关手续,不存在法律障碍。

美锦煤焦化目前其他尚需办理权属证书的房屋建筑物情况如下:

1) 29,013.07 平方米房屋建筑物座落于美锦集团拥有的土地上,目前因房屋建筑物与土地权属不一致而无法办理产权登记手续,美锦集团同意将该等房屋建筑物占用的土地使用权转让给美锦煤焦化,由美锦煤焦化在取得土地使用权后依法办理相关房屋产权登记手续;

2) 2,797.00 平方米房屋建筑物座落于美锦煤焦化租赁使用的清徐县清源镇牛家寨村 156.69 亩集体土地上,美锦煤焦化在取得该项土地的国有出让土地使用权后方可办理房屋权属登记手续。根据清徐县国土局出具的证明文件,该局目前正在履程序办理该项集体土地转为国有出让土地的相关手续。

美锦集团承诺,美锦集团正在积极协助美锦煤焦化根据相关程序办理上述房屋的权属登记并承担相关权属登记费用,该等房屋的登记手续将于美锦能源取得本次重大资产重组批文之日起 12 月内全部办理完毕,否则美锦集团将根据本次交易的评估价值从美锦煤焦化购回尚未完善权属手续的房屋,并由美锦煤焦化无偿继续使用。若因任何原因造成美锦煤焦化无法合法有效地使用该等房屋,美锦集团将承担可能导致的全部责任并对因此给美锦煤焦化造成的任何损失承担赔偿责任。

美锦煤焦化拥有的加油站占用建筑面积为 22,193.00 平方米房屋建筑物,因该项资产与美锦煤焦化的主营业务无直接关联,美锦煤焦化已于 2013 年 5 月 22 日签署协议将该等资产根据“中广信评报字【2013】第 118-3 号”评估报告中的评估值转让给美锦集团,转让价款由美锦集团于 2013 年 6 月 30 日前支付给美锦煤焦化。

美锦煤化工目前持有交县房地产管理中心颁发的交房权证交城县字第 020000406 号房屋所有权证, 建筑面积 58,368.63 m²。

②主要生产设备

美锦煤焦化目前拥有的生产性固定资产为洗煤——配备煤——炼焦——化产回收生产线以及相配套的热电车间、供热车间、污水处理及相应的辅助生产设施等焦化生产相关全部固定资产, 根据生产工艺流程可分为第二洗煤厂、炼焦四车间、炼焦五车间、化产三车间、化产一车间、热电车间、供热车间、污水处理厂、厂区外部管网等相对独立的系统, 共同形成年入洗原煤 200 万吨、焦炭 160 万吨和相应的化产回收生产完整的系统。

美锦煤化工的主要资产包括焦炉 2 组、配套的化产回收及焦化酚氰废水处理站和洗煤厂一座, 焦化工程总体设计规模为 180 万吨/年焦焦炭生产能力, 形成年入洗原煤 200 万吨、焦炭 180 万吨和相应的化产回收生产完整的系统。

(4) 在建工程

截至 2012 年 12 月 31 日, 美锦煤焦化在建工程余额为 5,993.55 万元。其中, 唐钢美锦的焦炉项目为 5,315.00 万元。

唐钢美锦焦炉项目工程预算总投资 222,253 万元, 已经取得了河北省固定资产投资备案证, 证号冀发改产业备字(2011)80 号。建设规模: 150 万吨/年。

(5) 无形资产

截至 2012 年 12 月 31 日, 美锦煤焦化无形资产余额为 11,690.01 万元, 主要为国有土地使用权, 具体情况如下:

使用权人	证号	类型	用途	终止日期	面积	座落
美锦煤焦化	并清政地国用 (2013) 第	出让	工业用地	2060年11月	247,070.61m ²	清源镇大北村

	00006号			22日		
美锦煤化工	交城国用 (2013)第001 号	出让	工业 用地	2062年10月 8日	523,003m ²	夏家营镇 王明寨村

2、主要负债情况

截止 2012 年 12 月 31 日,美锦煤焦化(合并口径)的负债情况如下表所示:

单位: 元

负债和股东权益	金额	比例
流动负债:		
短期借款	600,000,000.00	9.83%
交易性金融负债	148,233,041.65	2.43%
应付票据	3,766,384,000.00	61.72%
应付账款	1,098,824,551.29	18.01%
预收款项	164,726,274.23	2.70%
应付职工薪酬	14,780,069.88	0.24%
应交税费	13,764,764.70	0.23%
应付利息	-4,640,754.82	-0.08%
其他应付款	300,192,142.21	4.92%
流动负债合计	6,102,264,089.14	100.00%
负债合计	6,102,264,089.14	100.00%

(1) 短期借款

截至 2012 年 12 月 31 日,美锦煤焦化短期借款余额为 60,000 万元,主要为美锦煤焦化与中国民生银行股份有限公司签订的流动资金贷款以及美锦煤焦化与中国银行股份有限公司签订的融资贷款。

(2) 交易性金融负债

截至 2012 年 12 月 31 日,美锦煤焦化交易性金融负债余额为 14,823.30 万元,主要为金融衍生产品。

根据 2011 年 11 月 23 日美锦煤焦化与渣打银行共同签署的纽卡斯尔煤炭止损型互换合同,美锦煤焦化取得渣打银行前段支付款项 3,000 万美元,自 2011 年 12 月 1 日至 2015 年 5 月 31 日期间,在每个结算日(每 3 个月)向渣打银行支付一笔根据固定利率(年利率 5.53%)及名义金额(30,000 万美元)得出的固定金额,同时收取一笔根据浮动利率(与纽卡斯尔煤炭的月平均价格等于或高于相关关卡价格的月数相挂钩)及名义金额得出的金额。该前段支付款项取得时美锦煤焦化将人民币 1,700 万元质押给渣打银行设立现金担保;美锦煤焦化同时以机器设备为该合同提供最高额抵押担保。截至 2012 年 12 月 31 日,该衍生金融负债的余额为 23,583,333.33 美元。

3、对外担保情况

截至 2012 年 12 月 31 日,美锦煤焦化不存在对外担保的情况;除本章“四、天津美锦 100%的股权/(三)主要资产权属、负债和对外担保情况”披露的反担保事项外,美锦煤化工不存在其他对外担保的情况。

(四) 主要业务发展及经营资质

美锦煤焦化主要产品包括焦炭、煤气和化产三大类,现有年产焦炭 160 万吨,外供煤气 1.6 亿立方米,焦油、粗苯以及硫铵等其他化工产品 8 万吨的生产能力。

美锦煤焦化获得的与生产经营相关的主要资质和证照如下:

序号	证照名称	发证/办理单位	有效期限	证号或办理情况
1	焦化行业准入	中华人民共和国工业和信息化部	-	符合《焦化行业准入条件》企业名单(第六批)(工业和信息化部公告2011年第46号)
2	焦炭经营许可证	山西省经济和信息化委员会	2013年4月28日至2016年4月30日	晋焦经营编号: NO.SXTYS030400001
3	排污许可证	山西省环境保护厅	2011年12月28日至2014年12月27日	许可证编号: 14012125200273
4	安全生产许可证	山西省安全生产监督管理局	2013年1月31日至2013年12月31日	编号:(晋)WH安许证字【2013】1198Y1
5	全国工业产品生产许可证	山西省质量技术监督局	2012年10月11日至2017年10月10日	证书编号: (晋)XK13-014-00115
6	铁路开户证明文件	太原铁路局	-	太运焦【2011】551号、552号及太运焦【2011】203号
7	辐射安全许可证	山西省环境保护厅	2009年5月31日至2014年5月30日	晋环辐证【00533】

(五) 主要财务数据

最近两年，美锦煤焦化经审计的主要财务数据（合并口径）具体如下：

单位：元

项 目	2012-12-31	2011-12-31
资产合计	8,750,829,881.56	6,824,808,262.56
负债合计	6,102,264,089.14	3,954,892,104.62
实收资本	800,000,000.00	800,000,000.00
资本公积	2,028,162,465.51	2,028,162,465.51
专项储备	13,678,192.19	8,232,990.73
盈余公积	4,805,981.72	4,805,981.72
未分配利润	-260,774,385.45	28,714,719.98
归属于母公司的所有者权益	2,585,872,253.97	2,869,916,157.94
项 目	2012 年度	2011 年度
营业收入	4,795,066,767.78	7,791,772,624.59
营业利润	-384,123,792.49	34,434,265.73
利润总额	-384,200,206.11	33,471,921.92
净利润	-289,795,566.99	22,032,915.32

注：1、以上财务数据摘自美锦煤焦化的审计报告；

(六) 最近三年评估与股权转让情况

根据美锦集团与姚巨货、姚俊杰、姚三俊、姚四俊、姚俊卿、姚俊花、姚俊良于 2011 年 10 月 18 日签署之《股权转让协议》并经美锦煤焦化 2011 年 12 月 28 日召开的股东会决议批准，美锦集团受让各自然人股东合计持有的美锦煤

焦化 72%股权，转让价格为各自然人股东原持股比例对应美锦煤焦化注册资本（8 亿元）的原始出资额。

上述股权转让详见本章“三、美锦煤焦化 100%的股权/（二）历史沿革”。由于系美锦集团及其自然人股东就其控制的子公司之间的内部股权结构调整，因此各股权转让价格以对应的美锦煤焦化注册资本的原始出资额为依据。

除上述事项外，美锦煤焦化及其子公司最近三年不存在评估与股权转让情况。

本次重大资产重组中，美锦煤焦化 100%股权交易价格的确定以评估值为基础。根据中广信出具的“中广信评报字【2013】第 118-3 号”资产评估报告，美锦煤焦化 100%股权的评估值为 268,617.42 万元。

（七）美锦煤焦化下属子公司

1、美锦煤化工

（1）基本信息

公司名称：山西美锦煤化工有限公司

注册号：140000110108548

住所：吕梁市交城县夏家营工业园

法定代表人：姚锦龙

注册资本：6 亿元

公司类型：有限责任公司

成立日期：2009 年 10 月 16 日

经营范围：许可经营项目：道路普通货物运输（有效期至 2016 年 5 月 22 日）；危险化学品生产（有效期至 2013 年 6 月 28 日）；通过铁路经销焦炭（有效期至 2016 年 4 月 30 日）。

一般经营项目：煤制品、生铁、化工产品(国家专项审批的除外、化学危险品除外)、金属材料(除贵稀金属)、钢材的销售；煤制品、焦炭、焦化副产品的生产。

(2) 历史沿革

①2009 年公司设立

美锦煤化工成立于 2009 年 10 月 16 日，由美锦煤焦化以现金 5,000 万元出资设立，成立时的股权结构如下：

股东名称	注册资本(万元)	实收资本(万元)	认缴比例
美锦煤焦化	5,000	5,000	100%
合计	5,000	5,000	100%

上述注册资本实收情况已经山西中勤会计师事务所有限公司出具的“晋中勤字(2009)第 072 号”《验资报告》予以审验。

②2010 年 1 月增加注册资本至 6 亿元

2010 年 1 月 20 日，美锦煤焦化以现金 30,000 万元向美锦煤化工增资，同时以经评估的实物资产净值 74,073.59 万元向美锦煤化工投资，实物资产中的 25,000 万作为美锦煤化工注册资本，其余评估净值 49,073.59 万元计入资本公积。本次增资完成后，美锦煤化工股权结构变更如下：

股东名称	认缴注册资本(万元)	实收资本(万元)	认缴比例
美锦煤焦化	60,000	60,000	100%
合计	60,000	60,000	100%

上述注册资本实收情况已经山西中勤会计师事务所有限公司以“晋中勤验字(2010)第 002 号”《验资报告》予以审验。

截至本报告书摘要签署日,美锦煤化工注册资本及股权结构同上,未有变化。

(3) 主要业务发展及生产经营资质

美锦煤化工主要产品有焦炭、焦炉煤气和化工产品三大类。现有年产焦炭 180 万吨,外供煤气 2.2 亿立方米,焦油、粗苯以及硫铵等其他化工产品 8 万吨的生产能力。

美锦煤化工已获得的与生产经营相关的主要资质和证照如下:

序号	证照名称	发证/办理单位	有效期限	证号或办理情况
1	焦化行业准入	中华人民共和国工业和信息化部	-	符合《焦化行业准入条件》企业名单(第六批)(工业和信息化部公告 2011 年第 46 号)
2	焦炭经营许可证	山西省经济和信息化委员会	2013 年 4 月 28 日至 2016 年 4 月 30 日	晋焦经营编号: SXLLS030500003
3	排污许可证	山西省环境保护厅制	2012 年 11 月 16 日 至 2015 年 11 月 15 日	许可证编号: 14112225200103-0000
4	安全生产许可证	山西省安全生产监督管理局	2012 年 3 月 14 日至 2013 年 6 月 28 日	编号:(晋)WH 安许证字 【2012】1199
5	全国工业产品生产许可证	山西省质量技术监督局	2012 年 9 月 11 日至 2017 年 09 月 10 日	证书编号:(晋) XK13-014-00111
6	铁路开户证明文件	太原铁路局	-	太运焦【2011】554 号、555 号及太运焦【2011】204 号
7	辐射安全许可证	山西省环境保护厅	2015 年 7 月 5 日	晋环辐证【00516】

2、唐钢美锦

(1) 基本信息

公司名称：唐钢美锦（唐山）煤化工有限公司

注册号：130223000014195

住所：滦县司家营循环经济园区

法定代表人：姚俊杰

注册资本：7 亿元

成立日期：2012 年 8 月 24 日

公司类型：其他有限责任公司

经营范围：焦炭生产项目投资

(2) 历史沿革

①2012 年公司设立

唐钢美锦系美锦煤焦化与唐钢集团共同出资设立的有限公司，成立于 2012 年 8 月 24 日，成立时的注册资本为 7 亿元、实收资本为 1.4 亿元,具体股权结构如下：

股东名称	注册资本(万元)	认缴比例	实收资本(万元)
美锦煤焦化	38,500	55%	7,700
唐钢集团	31,500	45%	6,300
合计	70,000	100%	14,000

上述注册资本实收情况已经河北金谷会计师事务所有限责任公司于 2012 年 8 月 14 日出具的“冀金谷会验设字【2012】216 号”《验资报告》予以审验。

②2013 年缴纳第二期注册资本

根据河北金谷会计师事务所有限责任公司于 2013 年 1 月 28 日出具的“冀金谷会验设字【2013】011 号”《验资报告》，唐钢集团和美锦煤焦化分别于

2013年1月28日第二次缴纳注册资本共1.4亿元。本次出资缴纳后,唐钢美锦的股权结构及实收资本情况如下:

股东名称	注册资本(万元)	认缴比例	实收资本(万元)
美锦煤焦化	38,500	55%	15,400
唐钢集团	31,500	45%	12,600
合计	70,000	100%	28,000

截至本报告书摘要签署日,唐钢美锦的股权结构及实收资本情况同上,未发生变化。

(3) 主要业务经营情况

唐钢美锦的成立主要为实施原唐山德盛煤化工有限公司环保搬迁项目。该项目已经河北省发展改革委员会“冀发改产业备字【2011】80号”文备案,并经河北省发展和改革委员会“冀发改函【2012】197号”《关于唐山德盛煤化工有限公司环保搬迁项目变更投资主体的函》批准项目投资主体变更为唐钢美锦。

该项目设计年产焦炭150万吨,项目主要建设内容为:2×65孔JNX3-70-1型炭化室高7m复热式焦炉、190t/h干熄焦装置,以及相关配套设备和设施。

截至本报告书摘要签署日,该项目仍处于筹建阶段。根据美锦集团确认,该项目环境影响评价报告的确认等与开工建设相关的手续正在办理中。

四、天津美锦 100%的股权

(一) 基本情况

公司名称:天津美锦国际贸易有限公司

注册号:120192000030550

住所:天津港保税区海滨十一路166号115

法定代表人：姚俊卿

注册资本：壹亿伍仟万元人民币

实收资本：壹亿伍仟万元人民币

公司类型：有限责任公司

成立日期：2008年10月13日

经营范围：钢铁、钢坯、钢材、铁矿石、铁精粉、焦炭、冶金炉料的批发零售；国际贸易（国家有专项、专管规定的，按规定执行）

（二）历史沿革

1、公司设立

天津美锦系由美锦集团和山西美锦钢铁有限公司分别以货币资金 3,000 万元、2,000 万元共同出资设立的有限公司，成立于 2008 年 10 月 13 日，成立时注册资本为 5,000 万元，股权结构如下：

股东名称	出资额（万元）	出资比例（%）
美锦集团	3,000	60
山西美锦钢铁有限公司	2,000	40
合计	5,000	100

上述出资已经天津市中兴有限责任会计师事务所于 2008 年 10 月 10 日出具的“津中兴验字（2008）第 1-0313 号”《验资报告书》予以审验。

2、2010 年注册资本增加至 15,000 万元

经 2010 年 3 月 3 日召开的天津美锦股东会决议同意，美锦集团、山西美锦钢铁有限公司分别以货币资金 6,000 万元、4,000 万元向天津美锦增资，天津美锦的注册资本增加 10,000 万元至 15,000 万元。上述增资已经天津市中兴有限责任会计师事务所于 2010 年 3 月 5 日出具的津中兴验字（2010）第 1-1052 号

《验资报告书》予以审验。本次增资完成后，天津美锦注册资本变更为 15,000 万元，股权结构变更如下：

股东名称	出资额(万元)	出资比例(%)
美锦集团	9,000	60
山西美锦钢铁有限公司	6,000	40
合计	15,000	100

3、2012 年 1 月股权转让

经 2012 年 1 月 4 日召开的天津美锦股东会决议同意，山西美锦钢铁有限公司将其持有的 40% 股权全部转让给美锦集团。本次转让完成后，天津美锦变更为法人独资有限责任公司，工商登记变更后股权结构如下：

股东名称	认缴注册资本(万元)	实收资本(万元)	认缴比例
美锦集团	15,000	15,000	100%
合计	15,000	15,000	100%

截至本报告书摘要签署日，天津美锦注册资本及股权结构同上，未再发生变化。

(三) 主要资产权属、负债和对外担保情况

1、主要资产情况

根据北京兴华出具的“(2013)京会兴审字第 02012462 号”审计报告，截止 2012 年 12 月 31 日，天津美锦的资产情况如下表所示：

单位：元

资 产	金 额	比 例
流动资产:		
货币资金	1,539,132,104.94	40.66%
应收账款	212,466,766.63	5.61%
预付款项	1,985,741,852.86	52.46%
其他应收款	24,365,535.04	0.64%
存货	19,849,654.00	0.52%
流动资产合计	3,781,555,913.47	99.91%
非流动资产:		
固定资产	2,082,499.00	0.06%
递延所得税资产	1,295,450.99	0.03%
非流动资产合计	3,377,949.99	0.09%
资产总计	3,784,933,863.46	100.00%

(1) 货币资金

截至 2012 年 12 月 31 日, 天津美锦货币资金余额为 153,913.21 万元, 占资产总额的 40.88%。其中, 票据保证金为 137,800 万元

(2) 预付款项

截至 2012 年 12 月 31 日, 天津美锦预付款项余额为 198,574.18 万元, 其中预付关联方美锦集团 190,371.02 万元货款。

(3) 固定资产

截至 2012 年 12 月 31 日, 天津美锦固定资产余额为 208.25 万元, 主要为天津美锦拥有的证号为“房地证津字第 11402085129 号”的房地产(写字楼), 建筑面积为 224.53 m², 土地使用权面积为 93.2 m²。

2、主要负债情况

截至 2012 年 12 月 31 日, 天津美锦的负债情况如下表所示:

单位: 元

负债和股东权益	金额	比例
流动负债:		
短期借款	600,000,000.00	16.49%
应付票据	2,770,000,000.00	76.14%
应付账款	178,017,680.33	4.89%
预收款项	87,402,599.46	2.40%
应付职工薪酬	133,875.00	0.00%
应交税费	1,856,391.61	0.05%
其他应付款	488,757.80	0.01%
流动负债合计	3,637,899,304.20	100.00%
负债合计	3,637,899,304.20	100.00%

(1) 短期借款

截至 2012 年 12 月 31 日, 天津美锦短期借款余额为 60,000 万元, 主要为天津美锦与中国工商银行签订的融资借款。

(2) 应付票据

截至 2012 年 12 月 31 日，天津美锦应付票据余额为 27.7 亿元，主要为银行承兑汇票。

根据天津美锦与天津市佳泰投资担保有限公司签署的《委托担保合同》协议，天津市佳泰投资担保有限公司为天津美锦银行承兑汇票提供担保。美锦煤化工为该笔担保提供连带保证担保（反担保）。该委托保证担保合同金额为 1.7 亿元，有效使用期限为 2 年。

应付票据中剩余 26 亿元由美锦集团为天津美锦提供保证担保。

3、对外担保事项

截至 2012 年 12 月 31 日，天津美锦不存在对外担保的情况。

(四) 主要财务数据

天津美锦最近两年经审计的主要财务数据具体如下：

单位：元

项 目	2012-12-31	2011-12-31
资产合计	3,784,933,863.46	2,957,742,967.36
负债合计	3,637,899,304.20	2,816,827,011.61
实收资本	150,000,000.00	150,000,000.00
盈余公积	-	-
未分配利润	-2,965,440.74	-9,084,044.25
归属于母公司的所有者权益	147,034,559.26	140,915,955.75
项 目	2012 年度	2011 年度
营业收入	2,114,615,894.14	1,881,641,826.87
营业利润	8,158,138.01	-7,071,436.25
利润总额	8,158,138.02	-7,074,105.71

净利润	6,118,603.51	-5,443,532.53
-----	--------------	---------------

注：以上财务数据摘自天津美锦的审计报告。

(五) 最近三年评估与股权转让情况

根据山西美锦钢铁有限公司与美锦集团于 2012 年 1 月 4 日签署之《股权转让协议》并经天津美锦股东会决议批准，山西美锦钢铁有限公司将持有的天津美锦 40% 的股权以人民币 6,000 万元转让给美锦集团。

除上述事项外，天津美锦最近三年不存在评估和其他股权转让事项。

本次重大资产重组中，根据中广信出具“中广信评报字【2013】第 118-4 号”资产评估报告，天津美锦 100% 股权评估值为 14,792.90 万元。

五、大连美锦 100% 的股权

(一) 基本情况

公司名称：美锦能源集团大连有限公司

注册号：210200000461211

住所：大连市沙河口区体坛路 22 号

法定代表人：王阿里

注册资本：壹亿元人民币

实收资本：壹亿元人民币

公司类型：有限责任公司

成立日期：2011 年 9 月 14 日

经营范围：货物、技术进出口、国内一般贸易（法律、法规禁止的项目除外；法律、法规限制的项目取得许可后方可经营）；国内货运代理（不含专项审批）；普通货物仓储（不含危险化学品）

(二) 历史沿革

大连美锦系由美锦集团出资设立的有限公司，成立于 2011 年 9 月 14 日，成立时注册资本为 10,000 万元，成立时的股权结构如下：

股东名称	出资额(万元)	出资比例(%)
美锦集团	10,000	100
合计	10,000	100

上述出资已经大连凯宇联合会计师事务所于 2011 年 9 月 6 日出具的凯宇内验字(2011)第 428 号《验资报告》予以审验。

截至本报告书摘要签署日，大连美锦注册资本及股权结构同上，未再发生变化。

(三) 主要资产权属、负债和对外担保情况

1、主要资产情况

根据北京兴华出具的“(2013)京会兴审字第 02012463 号”审计报告，截止 2012 年 12 月 31 日，大连美锦的资产情况如下表所示：

单位：元

资产	金额	比例
流动资产：		
货币资金	865,981.58	0.77%
预付款项	53,166,547.30	47.18%
其他应收款	55,874,404.16	49.59%
流动资产合计	109,906,933.04	97.54%
非流动资产：		

固定资产	176,250.02	0.16%
递延所得税资产	2,600,487.55	2.31%
非流动资产合计	2,776,737.57	2.46%
资产总计	112,683,670.61	100.00%

(1) 预付款项

截至 2012 年 12 月 31 日, 大连美锦预付款项余额为 5,316.6 万元, 主要为采购原煤等预付款。

(2) 其他应收款

截至 2012 年 12 月 31 日, 大连美锦其他应收款余额为 5,587.44 万元, 主要为应收关联方美锦煤焦化 4,842.34 万元、美锦煤化工 742.38 万元。

2、主要负债情况

截止 2012 年 12 月 31 日, 大连美锦的负债情况如下表所示:

单位: 元

负债和股东权益	金额	比例
流动负债:		
应付账款	195,516.00	0.95%
预收款项	20,000,000.00	96.73%
应付职工薪酬	19,914.63	0.10%
应交税费	459,478.57	2.22%
其他应付款	340.37	0.00%
流动负债合计	20,675,249.57	100.00%
负债合计	20,675,249.57	100.00%

3、对外担保事项

截至 2012 年 12 月 31 日，大连美锦不存在对外担保事项。

(四) 主要财务数据

大连美锦最近两年经审计的主要财务数据具体如下：

单位：元

项 目	2012-12-31	2011-12-31
资产合计	112,683,670.61	96,559,117.96
负债合计	20,675,249.57	-
实收资本	100,000,000.00	100,000,000.00
盈余公积	-	-
未分配利润	-7,991,578.96	-3,440,882.04
归属于母公司的所有者权益	92,008,421.04	96,559,117.96
项 目	2012 年度	2011 年度
营业收入	110,756,633.85	
营业利润	-5,823,802.49	-4,587,842.72
利润总额	-5,823,938.69	-4,587,842.72
净利润	-4,550,696.92	-3,440,882.04

注：1、以上财务数据摘自大连美锦的审计报告；

(五) 最近三年资产评估及股权转让情况

最近三年大连美锦不存在资产评估及股权转让情况。

本次重大资产重组中，大连美锦 100% 股权交易价格的确定以评估值为基础。根据中广信出具的“中广信评报字【2013】第 118-5 号”资产评估报告，大连美锦 100% 股权的评估值为 9,204.81 万元。

六、标的资产的评估情况

本次重大资产重组中，各标的资产的评估情况详见本报告书摘要“第六章本次交易评估方法及评估结果”。

七、标的资产主营业务发展情况

(一) 主营业务情况

1、煤炭类资产

(1) 汾西太岳

汾西太岳的主要产品为原煤及洗精煤。由于汾西太岳的煤种以瘦煤、焦煤为主，原煤经开采并洗选后可作为优质的炼焦用煤，中煤可用于民用燃料。

汾西太岳煤矿的设计生产规模为 150 万吨/年。

(2) 东于煤业

东于煤业正式投产后的主要产品为原煤。东于煤业的煤种主要为贫煤、无烟煤和贫瘦煤，贫煤、贫瘦煤经洗选后可用做炼焦用煤，中煤可以作为民用燃料；无烟煤主要应用是化肥（氮肥、合成氨）、陶瓷、制造锻造等行业。

东于煤业目前正处于在建阶段。根据山西省煤炭工业厅于 2011 年 1 月 18 日出具的“晋煤办基发〔2011〕109 号”《关于山西美锦集团东于煤业有限公司矿井兼并重组整合项目初步设计的批复》，东于煤矿批准开采 03-9 号煤层，批准开采标高+830 米至+400 米，设计生产规模 150 万吨/年，设计服务年限 73.2 年。

2、焦化类资产

美锦煤焦化及美锦煤化工从事焦化生产,主要产品包括焦炭、煤气和化产三大类。焦炭主要为钢铁厂炼钢使用;副产品煤气,可用作商业及民用燃气;其他副产品如煤焦油、粗苯等化工产品,均是有机化工原料,可用作做化肥、医药、染料、炸药等产品的原材料。

美锦煤焦化现有年产焦炭 160 万吨,外供煤气 1.6 亿立方米,焦油、粗苯以及硫铵等其他化工产品 8 万吨的生产能力。美锦煤化工现有年产焦炭 180 万吨,外供煤气 2.2 亿立方米,焦油、粗苯以及硫铵等其他化工产品 8 万吨的生产能力。唐钢美锦筹建项目的设计焦炭年产能 150 万吨。

3、贸易公司

(1) 天津美锦

天津美锦成立于 2008 年,目前主要从事焦炭贸易的经营业务。

天津港是中国焦炭出口、内陆转口最大的港口,紧邻中国最大的焦炭消费地河北,建有天津渤海商品交易所、天津港散货物流中心等交易服务机构,兼备铁路、公路、航运等多途径运输方式,是中国最主要的焦炭集散地之一。除继续巩固和加强华北焦炭市场开发外,天津美锦还依托天津港口优势进一步拓展南方市场,2012 年度已经开始采用多式联运模式通过天津港向南方市场发运部分焦炭。

本次交易完成后,天津美锦的注入延长了上市公司产业链,在上市公司的统筹管理下将主要负责山西省外焦炭销售业务,有助于上市公司进一步贴近主要市场并拓展新兴市场、提高市场信息搜集和响应速度、降低综合经营成本并提高经济效益。

(2) 大连美锦

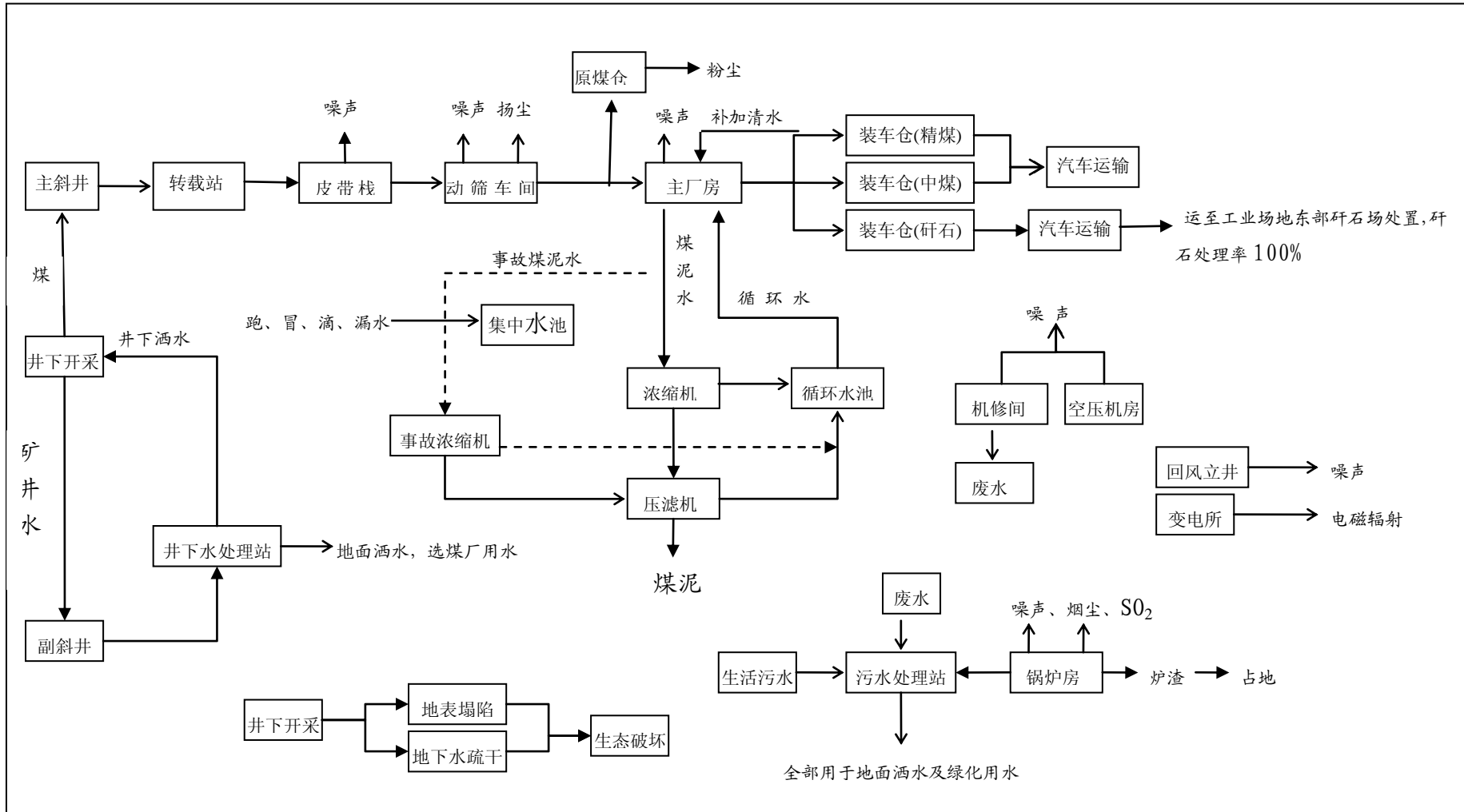
大连美锦成立于 2011 年,目前主要从事煤炭贸易,目前拥有编号为 20213004010036 的煤炭经营资格证,经营方式:煤炭批发经营,有限期限:2011 年 09 月 28 日至 2014 年 09 月 27 日。

大连是我国乃至东北亚地区重要的区域经济、金融和国际航运中心，被国家定位为振兴东北老工业基地的龙头及国家级战略辽宁沿海经济带开发开放的核心城市。作为东北地区最大的港口城市，大连兼备航运、铁路、公路、航空等多种运输方式。目前大连建有东北亚煤炭交易中心，是内蒙、东北等地优质煤炭的集散地，具有得天独厚的地理优势。大连商品期货交易所作为我国三大商品期货交易场所之一，相继于 2011 年 4 月 15 日、2013 年 3 月 22 日推出了焦炭期货合约和焦煤期货合约正式上市交易，为我国煤炭、焦化以及下游的钢铁等行业提供了有效的价格发现和风险管理工具，有助于相关行业的企业有效应对行业波动、提高经营效益。

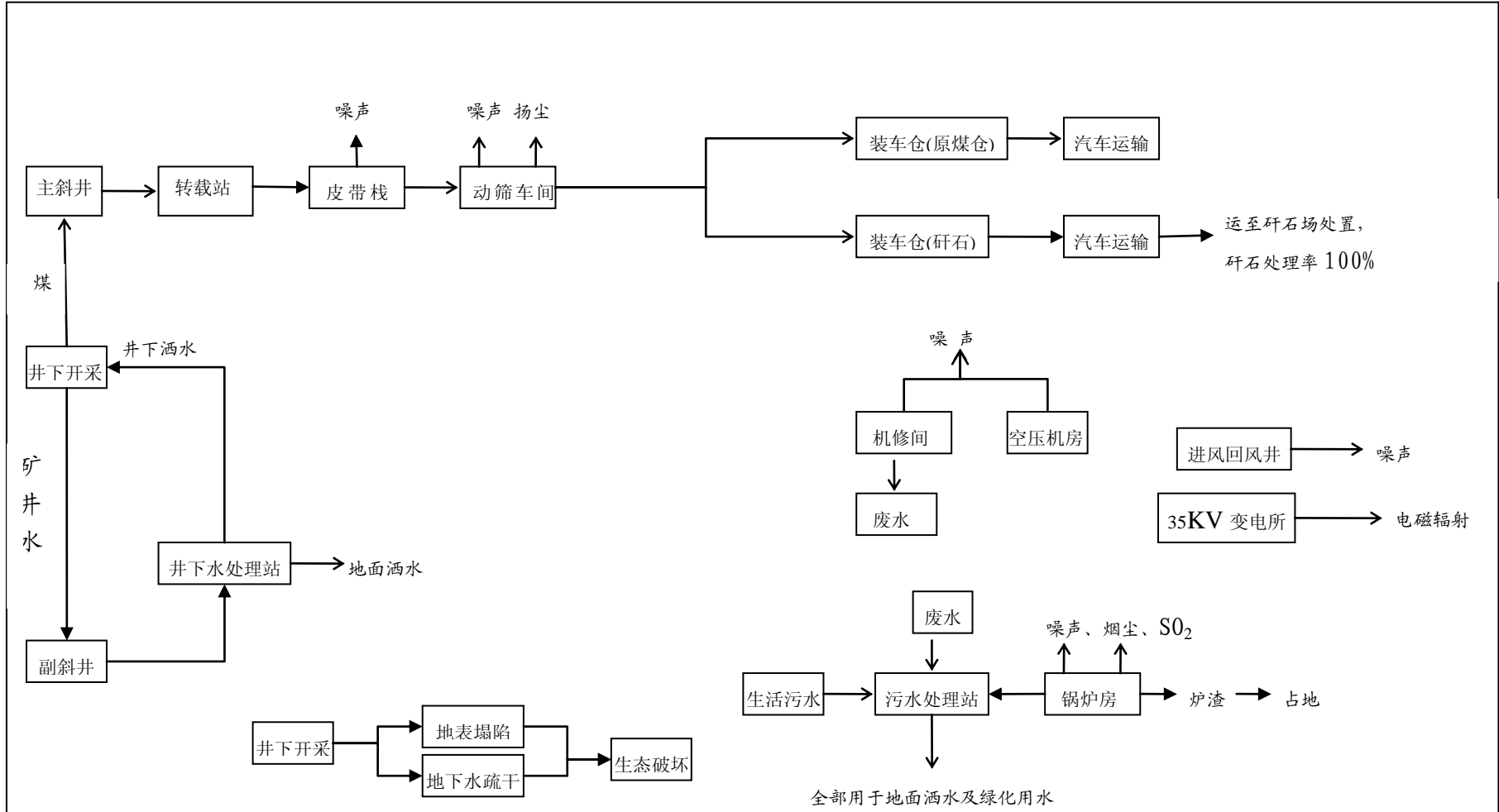
大连美锦的设立是美锦集团进一步深化“煤-焦-气-化”产业链的重要举措。本次交易完成后，大连美锦的注入将进一步完备上市公司产业链，在上市公司统筹管理下主要从事山西省外煤炭贸易业务，为上市公司及下属焦化子公司拓展原材料采购渠道、继续巩固和拓展东北市场、通过开展焦炭及焦煤现货与期货交易提高上市公司风险管理水平与整体效益等提供强有力的支持。

（二）工艺流程图

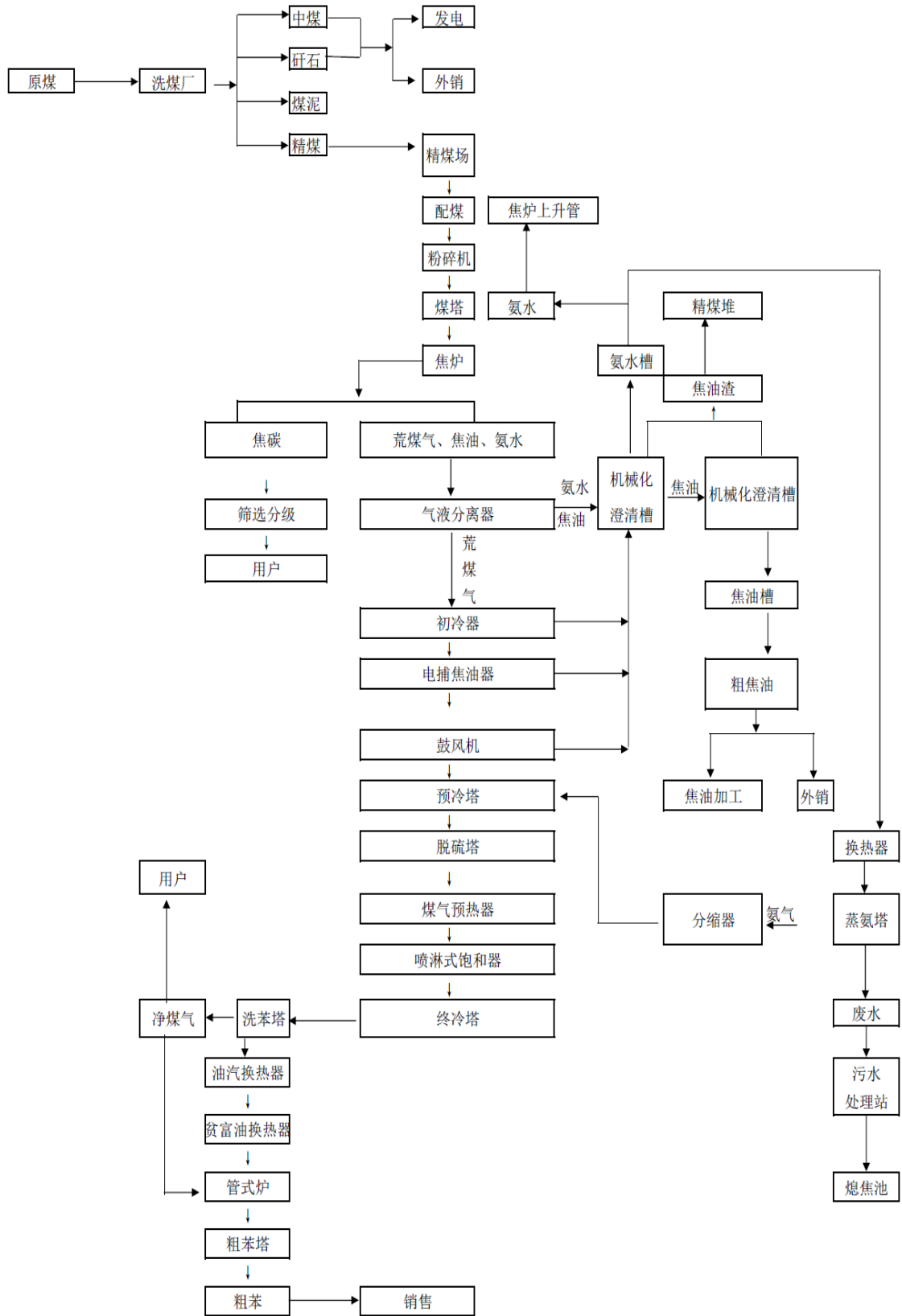
太岳煤矿生产工艺流程图



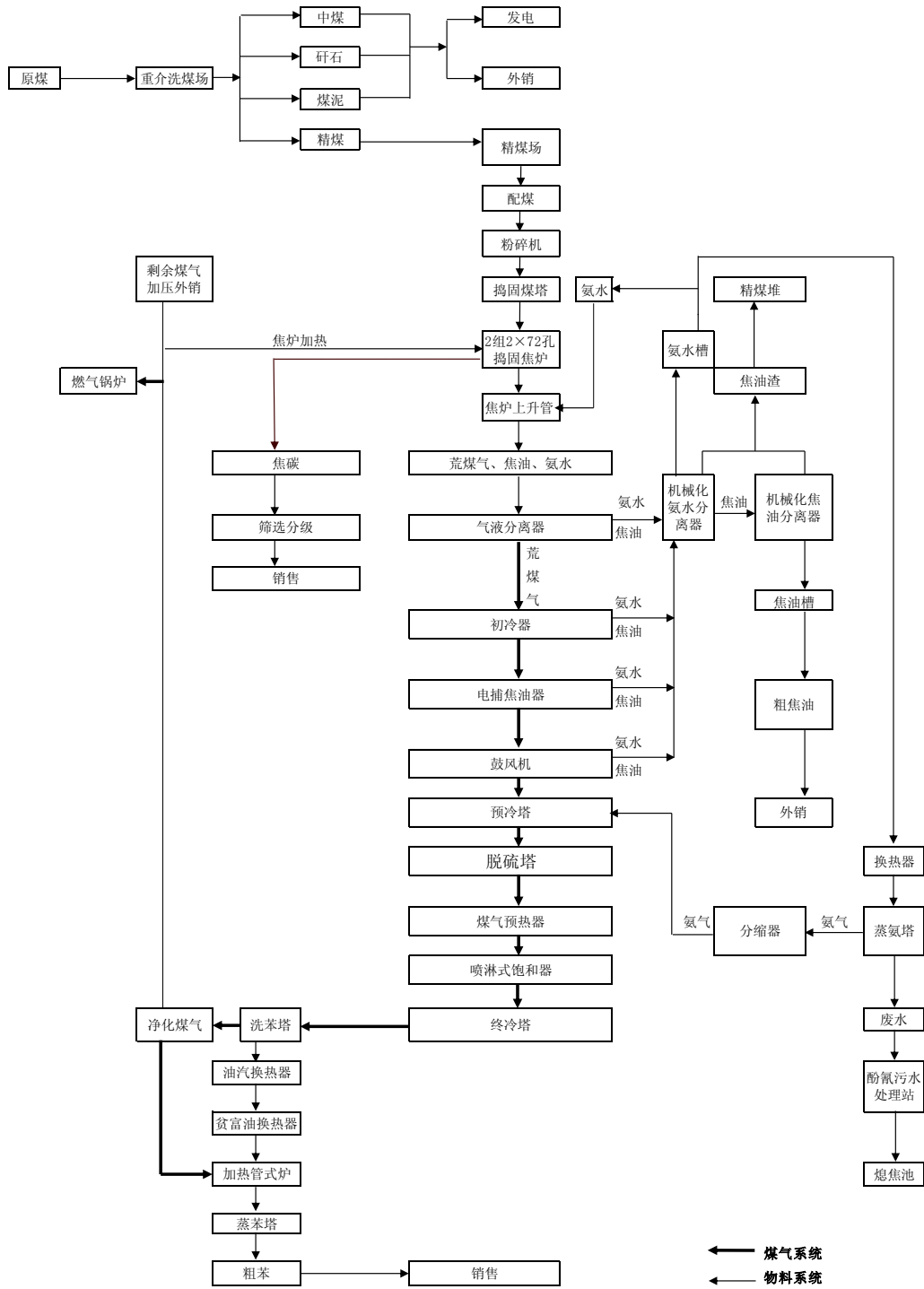
东于煤矿生产工艺流程图



山西美锦煤焦化有限公司工艺流程图



山西美锦煤化工有限公司工艺流程图



(三)主要经营模式

1、生产模式

(1) 煤炭类资产

汾西太岳采用了综采一次采全高采煤工艺，顶板采用全部垮落法管理。原煤通过刮板输送机、带式输送机等运输设备运送至坑口，实现了煤流运输连续化。原煤出井后经带式输送机至洗煤厂洗选加工，选煤工艺采用 50-1mm 三产品重介旋流器分选、1-0.25mm 粗煤泥采用 TBS 分选离心机回收、细煤泥浮选压滤回收、尾煤浓缩压滤回收工艺，矸石装汽车运至排矸厂。

东于煤业采用长壁综采一次采全高综采采煤方法，全部垮落法管理顶板。井下运输采用胶带输送机连续运输方式，轨道大巷选用无极绳连续牵引车牵引系列矿车运输。井下煤炭经输送设备运至大巷胶带输送机，再经斜井主胶带输送机至地面，经筛分间筛选、人工拣矸后，汽车外运。

(2) 焦化类资产

美锦煤焦化及美锦煤化工均拥有独立的生产系统，包括洗煤——配备煤——炼焦——化产回收生产线以及相配套的热电车间、供热车间、污水处理及相应的辅助生产设施等焦化生产相关全部固定资产，根据生产工艺流程可分为洗煤厂、炼焦车间、化产车间、热电车间、供热车间、污水处理厂、厂区外部管网等相对独立的系统，共同形成年入洗原煤 400 万吨、焦炭 340 万吨和相应的化产回收生产完整的系统。另有唐钢美锦 150 万吨/年焦化产能及配套化产品回收生产系统正在筹建。

美锦煤焦化及其子公司依据国家的产业政策，严格执行国家的相关规程、制度，全面落实质量标准化和安全管理制，按照生产计划进行生产。公司的生产由安全生产管理部门统一管理，下分安全环保处、生产技术处以及调度中心和计统处，各部门各自负责生产的安全、技术的改进以及环保措施的设定和调度任务的分配等，保证生产的保质、保量。

(3) 贸易公司

天津美锦、大连美锦主要从事国内一般贸易，不从事产品生产活动。

2、采购模式

(1) 煤炭类资产

汾西太岳主要从事煤炭开采和洗选业务，生产经营过程中主要采购物资包括油料、矿工钢、电缆和钢丝绳等低值易耗品、备品备件。

东于煤业目前处于基建阶段，主要采购物资包括项目建设期的机电设备、建筑材料、开关阀门、电缆等物资。未来正式投产后东于煤业主要从事煤炭开采业务，生产经营过程中主要采购物资包括油料、矿工钢、电缆和钢丝绳等低值易耗品、备品备件。

汾西太岳、东于煤业均已经制定了《采购业务管理制度》。主要采购流程可以分为编制年度采购预算、制定物资采购计划、供应商选择、确定采购价格、签署采购合同及采购付款等环节，各阶段均有相应的管控措施以及分级审批制度。在对外采购中，公司通过招标采购（包括公开招标、邀请招标）、竞争性谈判、询比价采购等多种方式，科学合理确定供应商及采购价格。特殊情况下，可采用单一来源采购方式。

(2) 焦化类资产

美锦煤焦化、美锦煤化工生产经营中主要的采购物资为炼焦煤。

美锦煤焦化、美锦煤化工主要采用以销定产的销售模式，且山西省为我国主要炼焦煤产区，因此在采购活动中主要参考生产订单情况制定采购计划，并考虑运输成本的问题采用就近采购的原则，与供应商就采购数量、采购价格和供货时间等事项根据市场原则进行协商。

本次重组完成后，美锦煤焦化及其子公司将在美锦能源统筹管理开展对外采购业务。

(3) 贸易公司

本次重组前，天津美锦从事焦炭贸易业务，主要从事市场信息搜集、下游客户拓展和维护、采购焦炭对外销售等活动，其焦炭采购价格与区域市场价格挂钩经双方协商确定。本次重组完成后，天津美锦将作为美锦能源环渤海地区的焦炭贸易平台，在美锦能源的统筹管理下开展焦炭贸易业务。

大连美锦主要从事煤炭贸易,目前依托东北亚国际煤炭交易中心开展业务活动。本次重组完成后,大连美锦将立足大连,在上市公司的统筹管理下依照市场化原则为上市公司提供煤炭采购服务并从事独立的煤炭贸易,为上市公司参与大连商品期货交易所的焦煤期货、焦炭期货提供支持。

3、销售模式

(1) 煤炭类资产

汾西太岳在本次重组完成后将在美锦能源的统筹管理下优先向煤焦化、煤化工、美锦焦化供应煤炭。销售价格与市场价格挂钩由购销双方协商确定,货款的结算与收取由财务部独立进行、与销售部门分离。

东于煤业未来主要销售产品为煤炭,本次重组完成后东于煤业的销售业务将由美锦能源统筹管理。

(2) 焦化类资产

美锦煤焦化、美锦煤化工目前主要采取以销定产的销售模式,焦炭产品主要销售给河北、辽宁、山西等地的钢铁厂,与销售客户根据市场原则确定销售数量、产品价格、发货时间等事项。唐钢美锦仍处于筹建阶段,正式投产后焦炭产品优先供应给唐钢集团。

本次重组完成后,美锦煤焦化及其子公司的销售将在美锦能源统筹管理下开展销售业务。

(3) 贸易公司

大连美锦及天津美锦均制定有严格的销售管理制度,由业务部门制定销售计划由总经理批准执行,业务部门负责协助财务部催款,财务部门独立负责账款的接收。

本次重组完成后,两家贸易公司将在上市公司的统筹管理下对外开展销售业务。

八、拟收购资产主要为股权的说明

(一) 关于交易标的是否为控股权的说明

本次拟注入上市公司的美锦煤焦化、东于煤业、天津美锦、大连美锦等四家公司股权均为 100% 股权，汾西太岳公司股权为 76.96% 的股权，均为各目标公司的控股权。

(二) 拟置入有限责任公司股权是否符合转让条件

本次拟注入上市公司的美锦煤焦化、东于煤业、天津美锦、大连美锦等四家公司均为美锦集团持有 100% 股权的有限责任公司，参与本次重大资产重组不涉及需要其他股东同意的情况。汾西太岳为股份公司，本次拟注入美锦能源 76.96% 的股份亦不涉及需要其他股东同意的情况。

根据拟注入资产涉及的各公司的公司章程，不存在转让前置条件。

九、交易标的的合法性和完整性

本次交易标的涉及的公司股权需要在本次重大资产重组获得有权机关批准后，方可向该等资产的相关管理机关办理变更登记手续。本次交易标的涉及的有关审批、核准、备案及变更事项，已在本报告书摘要中披露了进展情况和尚需履行的批准程序，并对可能无法获得相关审批或核准的风险做出提示。

美锦集团合法拥有本次交易标的的完整权利，交易标的及其子公司均依法设立、合法存续，不存在出资不实或影响其合法存续的其他情况。除本章“一、汾西太岳 76.96% 的股权/（三）主要资产权属、负债和对外担保情况”披露的汾西太岳担保事项外，美锦集团持有的交易标的的股权及各交易标的持有的资产不存在限制或者禁止转让的情形，不存在其他设定冻结、查封或设定抵押、质押或其他任何第三方权益的情形，亦不存在任何其他债权债务纠纷的情况，且其中的煤炭资源已取得相应的权属证书，在完成建设并取得后续的证照或资质后将具备相应的开发或开采条件。

十、债权债务处理情况

本次交易收购的资产均为各目标公司的控股权，不涉及债权债务处理问题。

十一、重大会计政策或会计估计差异情况

本次交易收购的标的公司与上市公司的重大会计政策或会计估计相同，不会因为重大会计政策或会计估计的差异或变更对各目标公司的利润产生影响。

十二、交易标的涉及的重大诉讼、仲裁、行政处罚或潜在纠纷的情况

截至本报告书摘要签署日，不存在针对交易标的的尚未了结的或可预见的重大诉讼、仲裁或行政处罚。

十三、交易标的涉及的许可使用情况

本次交易收购的资产均为各目标公司的控股权，不涉及许可使用问题。

第五章 发行股份情况

本次重大资产重组中发行的股份包括两部分即向美锦集团发行股份购买资产和向不超过十名特定投资者发行股份募集配套资金。

一、向美锦集团发行股份基本情况

（一）发行股票种类和面值

股票种类：境内上市人民币普通股（A股）

每股面值：人民币 1.00 元

（二）发行方式

采取向美锦集团非公开发行的方式。

（三）发行对象

发行对象（认购对象）：美锦集团

（四）认购方式

美锦集团以持有的汾西太岳 76.96 % 的股权、东于煤业 100% 的股权、美锦煤焦化 100% 的股权、天津美锦 100% 的股权以及大连美锦 100% 的股权认购本次非公开发行股份。上述标的资产按照先后顺序优先适用股份支付方式，超出股份支付总金额的标的资产价款将由本公司以现金支付，通过自筹方式解决。

（五）定价基准日和发行价格

本次股份发行定价基准日为美锦能源第六届董事会第十一次会议决议公告日，该次董事会决议公告日前二十个交易日美锦能源 A 股股票交易均价为 9.34 元/股。

《重组预案》根据《重组管理办法》的相关规定，确定向美锦集团非公开发行股份购买资产采用定价的方式，即发行价格确定为 9.34 元/股。

在定价基准日至发行日期间，若本公司发生派发股利、送红股、转增股本、增发新股或配股等除息、除权行为，上述发行价格亦将作相应调整，发行股数也随之进行调整。

(六) 发行数量

美锦能源拟以发行价格为 9.34 元/股向美锦集团非公开发行股份 84,000 万股用以支付收购价款，超出股份支付的标的资产价款将由美锦能源以现金支付，通过自筹方式解决。

若美锦能源在定价基准日至发行日期间发生派发股利、送红股、转增股本、增发新股或配股等除息、除权变动事项，上述发行价格将作相应调整，发行股数也随之进行调整。

(七) 本次非公开发行股票的限制期

本次向美锦集团发行的股票自股份上市之日起三十六个月不得转让，在此之后按照中国证监会及深圳证券交易所的有关规定执行。

(八) 上市地点

本次发行的股份拟在深圳证券交易所上市。

二、向不超过十名特定投资者发行股份基本情况

(一) 发行股票种类和面值

股票种类：境内上市人民币普通股（A 股）

每股面值：人民币 1.00 元。

(二) 发行方式

采用向特定对象非公开发行的方式。

(三) 发行对象

发行对象（认购对象）：不超过 10 名（含 10 名）的特定投资者，包括证券投资基金、保险机构投资者、信托投资公司、财务公司、证券公司、合格境外

机构投资者(含上述投资者的自营账户或管理的投资产品账户)、自然人及其他符合公司认定条件的合格投资者。

美锦集团、本公司实际控制人及其控制的关联人不参与募集配套资金部分的认购。

(四) 认购方式

特定投资者以现金认购本次非公开发行股份。

(五) 定价基准日和发行价格

本次股份发行定价基准日为美锦能源第六届董事会第十一次会议决议公告日,该次董事会决议公告日前二十个交易日美锦能源 A 股股票交易均价为 9.34 元/股。

《重组预案》根据《上市公司证券发行管理办法》、《上市公司非公开发行股票实施细则》等相关规定,确定通过询价方式向符合条件的其他特定投资者非公开发行股份募集配套资金的发行价格不低于公告日前二十个交易日美锦能源 A 股股票交易均价(9.34 元/股)的 90%,即 8.41 元/股。最终发行价格在本公司取得中国证监会关于本次重组的核准批文后,由本公司董事会根据股东大会的授权,依据有关法律、行政法规及其他规范性文件的规定及市场情况,并根据发行对象申购报价的情况,遵照价格优先原则,与本次发行的独立财务顾问(保荐人)协商确定。上述发行价格及确定发行价格的原则尚需经本公司股东大会批准。

在定价基准日至发行日期间,若本公司发生派发股利、送红股、转增股本、增发新股或配股等除息、除权行为,上述发行价格或定价原则亦将作相应调整,发行股数也随之进行调整。

(六) 发行数量

本公司向不超过十名特定投资者定向发行不超过 30,000 万股募集配套资金。

若本公司在定价基准日至发行日期间发生派发股利、送红股、转增股本、增发新股或配股等除息、除权变动事项,发行价格和发行数量将相应进行调整,本

公司董事会将提请股东大会授权董事会根据实际情况与独立财务顾问（保荐人）协商确定最终发行数量。

（七）本次非公开发行股票的限售期

本次重组中，特定投资者以现金认购本公司新发行的股份自股份上市之日起十二个月内不得转让，在此之后按照中国证监会及深圳证券交易所的有关规定执行。

（八）募集资金的投向

本次发行中募集的配套资金用于补充流动资金。

（九）上市地点

本次发行的股份拟在深圳证券交易所上市。

三、本次交易发行股份的其他安排

1、发行股份前滚存未分配利润的安排：在本次发行完成后，为兼顾新老股东利益，由本公司新老股东共同享有本次发行前的滚存未分配利润。

2、本次重大资产重组的决议有效期：本次重大资产重组的议案经上市公司股东大会审议通过之日起十二个月内有效。

3、本次发行股份的上市日程安排：本次重大资产重组事宜尚需获得股东大会批准并经中国证监会核准；通过相关审批后，具体日程安排另行确定。

4、本公司将在中国证监会关于本次重大资产重组核准文件发出后 12 个月内完成有关标的资产过户和募集配套资金的发行行为。

四、重组前后主要财务数据对比

根据经北京兴华审计的公司备考合并财务报表，假设本次重大资产重组于 2011 年 1 月 1 日完成，本次发行前后公司主要财务数据和财务指标对比情况如下：

单位：万元

项 目	发行前		发行后			
	2012-12-31	2011-12-31	2012-12-31	增减 幅度	2011-12-31	增减 幅度
资产负债表						
资产总额	78,355.26	92,959.67	1,499,526.88	1813.75%	1,189,409.16	1179.49%
负债总额	30,610.98	40,378.55	1,128,342.27	3586.07%	811,393.92	1909.47%
所有者权益	47,744.27	52,581.11	371,184.60	677.44%	378,015.23	618.92%
归属于母公司所有者权益	44,248.33	47,139.31	358,037.20	709.15%	363,551.07	671.23%
利润表	2012年度	2011年度	2012年度	增减 幅度	2011年度	增减 幅度
营业收入	119,316.25	153,115.18	651,090.35	445.68%	969,110.23	532.93%
营业利润	-4,262.22	2,905.89	-42,440.97	895.75%	5,183.39	78.38%
利润总额	-4,357.27	2,900.75	-42,564.59	876.86%	4,828.20	66.45%
净利润	-3,333.04	2,112.72	-32,171.34	865.23%	3,237.40	53.23%
归属于母公司所有者净利润	-3,022.56	1,897.23	-31,826.60	952.97%	3,283.47	73.07%
财务指标	2012年度	2011年度	2012年度	增减 幅度	2011年度	增减 幅度
每股收益 (元/股)	-0.22	0.14	-0.32	45.45%	0.03	-78.57%

每股净资产 (元/股)	3.17	3.38	3.65	15.14%	3.71	9.76%
加权净资产收益率	-6.62%	4.14%	-8.67%	30.97%	0.86%	-79.23%
资产负债率 (合并)	39.07%	43.44%	75.25%	92.60%	68.22%	57.04%

注：发行后备考数按照不包含配套融资发行 30,000 万股计算

五、本次重组发行前后公司股本结构的变化

本次重组前，美锦集团持有本公司总股本的 29.73%，为本公司控股股东。本次重组后，不考虑配套融资，在发行股份和支付现金购买资产完成后，美锦能源的总股本变更为 97,959.9195 万股，美锦集团持有美锦能源 88,150 万股，占上市公司总股本的 89.99%；发行股份和支付现金购买资产并配套融资均实施完毕后，按照配套融资的股份发行上限计算，美锦能源的总股本变更为 127,959.9195 万股股份，美锦集团持有上市公司 88,150 万股股份，占交易完成后的上市公司总股本的 68.89%。上述两种情形下，本次重组均不会出现社会公众股占总股本比例低于 10%的情况，不会导致上市公司不符合股票上市条件。

按照配套融资发行股份的上限测算，本次重大资产重组前后美锦能源股本结构变化如下：

股份类别	重组前		重组后	
	持有股数	占总股本比例	持有股数	占总股本比例

有限售条件的流通股	42,167,144	30.21%	1,182,167,144	92.40%
其中:美锦集团	41,500,000	29.73%	881,500,000	68.89%
无限售条件的流通股	97,432,051	69.79%	97,432,051	7.60%
股份总数	139,599,195	100.00%	1,279,599,195	100.00%

以上重组后股本结构为预计数,实际股本结构将以最终发行情况为准。

本次重大资产重组前美锦集团直接持有本公司 29.73% 的股份,为公司控股股东,实际控制人为姚俊良。本次重大资产重组完成后,按配套融资部分的股份发行上限计算,美锦集团将持有本公司不低于 68.89% 的股份,仍为本公司控股股东,姚俊良为实际控制人,故本次交易不会导致公司控制权变化。

六、美锦集团要约收购义务的豁免

本次交易将触发美锦集团对本公司的要约收购义务,由于美锦集团在取得本次重大资产重组发行的新股前已经拥有美锦能源控制权,根据《上市公司收购管理办法》第六十二条的相关规定,经上市公司股东大会非关联股东表决通过同意美锦集团免于发出要约、律师就美锦集团有关行为发表符合该项规定的专项核查意见并经上市公司信息披露后,美锦集团可以凭本次重大资产重组的行政许可决定按照证券登记结算机构的规定办理相关事宜。

七、上市公司 2012 年度利润分配对本次交易发行股份的影响

2013 年 4 月 20 日召开的本公司六届董事会第十二次董事会会议以及 2013 年 5 月 15 日召开的 2012 年度股东大会审议通过了 2012 年度利润分配方案。鉴于 2012 年度利润分配方案涉及送股和派息,且发生于本次交易定价基准日之后,经 2012 年度股东大会审议通过并实施完毕后,本公司将对本次交易中股份发行价格做除息、除权处理,股份发行数量也将做相应调整。

第六章本次交易评估方法及评估结果

一、本次交易标的资产的评估报告

评估对象	文号	评估报告
汾西太岳	中广信评报字【2013】第 118-2 号	《山西美锦能源股份有限公司拟购买美锦能源集团有限公司持有的山西汾西太岳煤业股份有限公司 76.96% 股权项目》
	儒林矿评字【2013】第 084 号	《山西汾西太岳煤业股份有限公司太岳煤矿采矿权评估报告》
东于煤业	中广信评报字【2013】第 118-1 号	《山西美锦能源股份有限公司拟购买美锦能源集团有限公司持有的山西美锦集团东于煤业有限公司 100% 股权项目》
	儒林矿评字【2013】第 083 号	《山西美锦集团东于煤业有限公司(煤矿)采矿权评估报告》
美锦煤焦化	中广信评报字【2013】第 118-3 号	《山西美锦能源股份有限公司拟购买美锦能源集团有限公司持有的山西美锦煤焦化有限公司 100% 股权项目》
天津美锦	中广信评报字【2013】第 118-4 号	《山西美锦能源股份有限公司拟购买美锦能源集团有限公司持有的天津美锦国际贸易有限公司 100% 股权项目》
大连美锦	中广信评报字【2013】第 118-5 号	《山西美锦能源股份有限公司拟购买美锦能源集团有限公司持有的美锦能源集团大连有限公司 100% 股权项目》

根据中广信资产评估出具的拟收购资产《评估报告》，评估对象为汾西太岳

76.96 的股份价值以及东于煤业、美锦煤焦化、天津美锦和大连美锦全部股东权益价值，具体评估范围为标的公司经审计后申报的各类相关资产和负债，其中采矿权评估值直接采用山西儒林出具的采矿权评估报告中的采矿权价值。

二、本次交易的评估方法和评估结果

(一) 汾西太岳

1、股东权益价值评估

(1) 评估方法

本次评估目的是股权转让，资产基础法从企业购建角度反映了企业的价值，为经济行为实现后企业的经营管理及考核提供了依据，因此本次评估选择资产基础法进行评估。

被评估企业已于 2013 年 4 月投入生产经营，评估人员认为煤矿具有一定规模，其储量核实报告经过评审、备案，具有正规设计院出具的初步设计及可行性研究报告，具有独立获利能力并能被测算，其未来的收益及承担的风险能够用货币计量，预期收益年限可以预测，因此本次评估可以选择收益法进行评估。

另外由于在市场上无法取得同样或类似资产（股权）的近期交易价格，不宜用市场法评估。

综上，本次评估确定采用资产基础法和收益法进行评估。

(2) 评估结果

所涉及被评估企业汾西太岳采用资产基础法、收益法的评估结果如下：

①资产基础法

在评估基准日 2012 年 12 月 31 日，企业持续经营前提下，采用资产基础法评估后的总资产 581,827.32 万元，总负债 113,738.42 万元，净资产为 468,088.90 万元，净资产增值 453,409.58 万元，增值率为 3,088.76%。全部权益价值结果如下：

金额单位：人民币万元

项目	账面价值	评估价值	增减值	增减率%
	A	C	D=C-B	E=D/A×100%
流动资产合计	34,048.21	34,048.22	0.01	0.00
非流动资产合计	94,649.53	547,779.10	453,129.57	478.74
其中:长期股权投资	-	-	-	
固定资产	90,307.59	87,899.30	-2,408.30	-2.67
在建工程	-	-	-	
无形资产	3,261.26	458,799.13	455,537.87	13,968.16
其中:无形资产-土地 使用权	846.97	1,442.66	595.69	70.33
其他非流动资产	1,080.68	1,080.68	-	-
资产总计	128,697.74	581,827.32	453,129.58	352.09
流动负债	109,738.42	109,738.42	-	-
非流动负债	4,280.00	4,000.00	-280.00	-6.54
负债总计	114,018.42	113,738.42	-280.00	-0.25
净资产	14,679.32	468,088.90	453,409.58	3,088.76

② 收益法

在评估基准日 2012 年 12 月 31 日,在企业持续经营及本报告所列假设条件下,汾西太岳评估基准日经审计后的净资产为 14,679.32 万元,采用收益法评估后的股东全部权益价值为 472,876.62 万元,增值额为 458,197.30 万元,增值率为 3,121.38%。

③ 评估结果

本次资产基础法评估结论,是以被评估企业各项资产、负债基准日公允价值为基础,其中的采矿权价值,由委托方另行委托山西儒林对采矿权单独进行了评估,并出具了儒林矿评字【2013】第 084 号《采矿权评估报告书》(采矿权评估值为 457,356.47 万元,评估对象为采矿权,评估方法为折现现金流量法),因此该结果是被评估企业基准日现状以及未来采矿收益的综合体现。

同时,本次评估时也采用收益法进行了评估,收益法评估结果与资产基础法评估结果差异为 4,787.72 万元,差异率 1.02%,表明资产基础法评估结果是合理的。因此本次评估结果选用资产基础法的评估结果。

综上,经折算,美锦集团持有的汾西太岳 76.96%股权价值为 360,241.22 万元。

2、采矿权评估

根据山西儒林的评估结果,以 2012 年 12 月 31 日为评估基准日,汾西太岳的采矿权评估价值为 457,356.47 万元。

(二) 东于煤业

1、股东权益价值评估

(1) 评估方法

本次评估目的是股权转让,资产基础法从企业购建角度反映了企业的价值,为经济行为实现后企业的经营管理及考核提供了依据,因此本次评估选择资产基础法进行评估。

被评估企业预计 2014 年 7 月投入生产经营,评估人员认为煤矿具有一定规模,其储量核实报告经过评审、备案,具有正规设计院出具的初步设计及可行性研究报告,具有独立获利能力并能被测算,其未来的收益及承担的风险能够用货币计量,预期收益年限可以预测,因此本次评估可以选择收益法进行评估。

另外由于在市场上无法取得同样或类似资产(股权)的近期交易价格,不宜用市场法评估。

综上，本次评估确定采用资产基础法和收益法进行评估。

(2) 评估结果

所涉及被评估企业东于煤业采用资产基础法、收益法的评估结果如下：

①资产基础法

在评估基准日 2012 年 12 月 31 日，企业持续经营前提下，采用资产基础法评估后的总资产 338,432.40 万元，总负债 51,615.76 万元，净资产为 286,816.65 万元，净资产增值 266,816.51 万元，增值率 1,334.07%。全部权益价值结果如下：

金额单位：人民币万元

项 目	账面价值	评估价值	增减值	增减率%
	A	C	D=C-B	E=D/A×100%
流动资产合计	4,424.37	4,424.37	-	-
非流动资产合计	67,191.52	334,008.03	266,816.51	397.10
其中：长期股权投资	-	-	-	-
固定资产	-	-	-	-
在建工程	28,852.65	28,709.50	-143.15	-0.50
无形资产	38,338.87	305,298.53	266,959.66	696.32
其中：无形资产-土地使用权	-	-	-	-
其他非流动资产	-	-	-	-
资产总计	71,615.89	338,432.40	266,816.51	372.57
流动负债	26,346.88	26,346.88	-	-
非流动负债	25,268.87	25,268.87	-	-
负债总计	51,615.76	51,615.76	-	-

净资产	20,000.14	286,816.65	266,816.51	1,334.07
-----	-----------	------------	------------	----------

② 收益法

在评估基准日 2012 年 12 月 31 日,在企业持续经营及本报告所列假设条件下,东于煤业评估基准日经审计后的净资产为 20,000.14 万元,采用收益法评估后的股东全部权益价值为 287,384.67 万元,增值额为 267,384.54 万元,增值率为 1,336.91%。

③ 评估结果

本次资产基础法评估结论,是以被评估企业各项资产、负债基准日公允价值为基础,其中的采矿权价值,由委托方另行委托山西儒林对采矿权单独进行了评估,并出具了儒林矿评字【2013】第 083 号《采矿权评估报告书》(采矿权评估值为 305,298.53 万元,评估对象为采矿权,评估方法为折现现金流量法),因此该结果是被评估企业基准日现状以及未来采矿收益的综合体现。

同时,本次评估时也采用收益法进行了评估,收益法评估结果与资产基础法评估结果差异为 568.02 万元,差异率 0.20%,表明资产基础法评估结果是合理的。因此本次评估结果选用资产基础法的评估结果。

综上,经折算,美锦集团持有的东于煤业 100%股权价值为 286,816.65 万元。

2、采矿权评估

根据山西儒林的评估结果,以 2012 年 12 月 31 日为评估基准日,东于煤业的采矿权评估价值为 305,298.53 万元。

(三) 美锦煤焦化

1、评估方法

本次评估目的是股权转让,资产基础法从企业购建角度反映了企业的价值,为经济行为实现后企业的经营管理及考核提供了依据,因此本次评估选择资产基

础法进行评估。

被评估企业历史年度经营收益较为稳定,在未来年度其收益与风险可以可靠地估计,因此本次评估可以选择收益法进行评估。

另外由于在市场上无法取得同样或类似资产(股权)的近期交易价格,不宜用市场法评估。

综上,本次评估确定采用资产基础法和收益法进行评估。

2、评估结果

所涉及被评估企业美锦煤焦化采用资产基础法、收益法的评估结果如下:

(1) 资产基础法

在评估基准日 2012 年 12 月 31 日,企业持续经营前提下,采用资产基础法评估后的总资产 591,088.41 万元,总负债 322,470.99 万元,净资产为 268,617.42 万元,净资产减值 1,341.15 万元,减值率 0.50%。全部权益价值结果如下:

金额单位:人民币万元

项 目	账面价值	评估价值	增减值	增减率%
	A	C	D=C-B	E=D/A×100%
流动资产合计	295,123.36	295,139.51	16.16	0.01
非流动资产合计	297,306.20	295,948.90	-1,357.30	-0.46
其中:长期股权投资	116,773.59	110,941.02	-5,832.57	-4.99
固定资产	169,539.70	173,545.95	4,006.25	2.36
在建工程	678.55	688.73	10.18	1.50
无形资产	4,188.06	4,646.90	458.84	10.96
其中:无形资产-土地使用权	4,188.06	4,646.90	458.84	10.96
其他非流动资产	6,126.30	6,126.30	-	-

资产总计	592,429.56	591,088.41	-1,341.15	-0.23
流动负债	322,470.99	322,470.99	-	-
非流动负债	-	-	-	-
负债总计	322,470.99	322,470.99	-	-
净资产	269,958.56	268,617.42	-1,341.15	-0.50

(2) 收益法

在评估基准日 2012 年 12 月 31 日,在企业持续经营及本报告所列假设条件下,美锦煤焦化评估基准日经审计后的净资产为 269,958.56 万元,采用收益法评估后的股东全部权益价值为 274,269.29 万元,增值额为 4,310.73 万元,增值率为 1.60%。

(3) 评估结果

本次资产基础法评估结论,是以被评估企业各项资产、负债基准日公允价值为基础。

同时,本次评估时也采用收益法进行了评估,收益法评估结果与资产基础法评估结果差异为 5,651.87 万元,差异率 2.10%,表明资产基础法评估结果是合理的。因此本次评估结果选用资产基础法的评估结果。

综上,经折算,美锦集团持有的美锦煤焦化 100%股权价值为 268,617.42 万元。

(四) 天津美锦

1、评估方法

本次评估根据评估对象、价值类型、资料收集情况等相关条件,分析收益法、市场法和成本法三种资产评估基本方法的适用性,由于目前国内尚无同规模同类型企业整体交易的资料,因此不适宜于采用市场法进行评估;天津美锦主要从事焦炭贸易,其采购业务主要来自于关联焦化企业,经营活动有依赖性。因此本次

评估不采用收益法进行评。基于本次评估目的和各项评估参数取得等方面的因素，选择资产基础法进行评估。

2、评估结果

所涉及被评估企业天津美锦采用资产基础法的评估结果如下：

(1) 资产基础法

在评估基准日 2012 年 12 月 31 日，企业持续经营前提下，采用资产基础法评估后的总资产 378,582.83 万元，总负债 363,789.93 万元，净资产为 14,792.90 万元，净资产增值 89.44 万元，增值率 0.61%。全部权益价值结果如下：

金额单位：人民币万元

项 目	账面价值	评估价值	增减值	增减率%
	A	C	D=C-B	E=D/A×100%
流动资产合计	378,155.59	378,155.59	-	-
非流动资产合计	337.79	427.24	89.44	26.48
其中：长期股权投资	-	-	-	-
固定资产	208.25	297.69	89.44	42.95
在建工程	-	-	-	-
无形资产	-	-	-	-
其中：无形资产-土地使用权	-	-	-	-
其他非流动资产	129.55	129.55	-	-
资产总计	378,493.39	378,582.83	89.44	0.02
流动负债	363,789.93	363,789.93	-	-
非流动负债	-	-	-	-

负债总计	363,789.93	363,789.93	-	-
净资产	14,703.46	14,792.90	89.44	0.61

(2) 评估结果

评估基准日 2012 年 12 月 31 日天津美锦的全部股东权益价值的公允市值为 14,792.90 万元。

综上,经折算,美锦集团持有的天津美锦 100%股权价值为 14,792.90 万元。

(五) 大连美锦

1、评估方法

本次评估根据评估对象、价值类型、资料收集情况等相关条件,分析收益法、市场法和成本法三种资产评估基本方法的适用性,由于大连美锦企业规模小,目前国内尚无同规模同类型企业整体交易的资料,因此不适宜于采用市场法进行评估;大连美锦于 2011 年 9 月 14 日注册,目前开展经营活动很小,因此本次评估不采用收益法进行评估。基于本次评估目的和各项评估参数取得等方面的因素,选择资产基础法进行评估。

2、评估结果

所涉及被评估企业大连美锦采用资产基础法的评估结果如下:

(1) 资产基础法

在评估基准日 2012 年 12 月 31 日,企业持续经营前提下,采用资产基础法评估后的总资产 11,272.33 万元,总负债 2,067.52 万元,净资产为 9,204.81 万元,净资产增值 3.97 万元,增值率 0.04%。全部权益价值结果如下:

金额单位:人民币万元

项 目	账面价值	评估价值	增减值	增减率%
	A	C	D=C-B	E=D/A×100%

流动资产合计	10,990.69	10,990.69	-	-
非流动资产合计	277.67	281.64	3.97	1.43
其中:长期股权投资	-	-	-	
投资性房地产	-	-	-	
固定资产	17.63	21.59	3.97	22.50
在建工程	-	-	-	
无形资产	-	-	-	
其中:无形资产-土地使用权	-	-	-	
其他非流动资产	260.05	260.05	-	-
资产总计	11,268.37	11,272.33	3.97	0.04
流动负债	2,067.52	2,067.52	-	-
非流动负债	-	-	-	
负债总计	2,067.52	2,067.52	-	-
净资产	9,200.84	9,204.81	3.97	0.04

(2) 评估结果

评估基准日 2012 年 12 月 31 日大连美锦的全部股东权益价值的公允市值为 9,204.81 万元。

综上,经折算,美锦集团持有的大连美锦 100%股权价值为 9,204.81 万元。

第七章财务会计信息

一、交易标的最近两年简要财务报表

本次交易标的为汾西太岳 76.96%股权、东于煤业 100%股权、美锦煤焦化 100%股权、天津美锦 100%股权和大连美锦 100%股权，北京兴华已对各标的资产最近两年的财务状况及经营情况进行了审计，并出具了标准无保留意见审计报告。

(一) 汾西太岳

1、资产负债表

单位：元

资 产	2012-12-31	2011-12-31
流动资产：		
货币资金	113,346,906.08	113,363,164.22
应收票据	5,013,500.00	400,000.00
应收账款	45,192,539.81	185,331.84
预付款项	26,952,967.75	183,109,679.00
其他应收款	68,398,375.67	83,915,013.40
存货	81,577,830.77	109,465,740.16
流动资产合计	340,482,120.08	490,438,928.62
非流动资产：		
固定资产	903,075,908.20	

在建工程		557,401,270.38
无形资产	32,612,600.00	32,612,600.00
递延所得税资产	10,806,750.95	10,859,005.13
非流动资产合计	946,495,259.15	600,872,875.51
资产总计	1,286,977,379.23	1,091,311,804.13

(续上表)

负债和股东权益		
流动负债:		
应付票据	200,000,000.00	200,000,000.00
应付账款	257,819,007.03	232,459,699.62
应付职工薪酬	3,707,966.78	2,692,463.58
应交税费	1,814,194.56	6,787,127.16
应付利息	2,800,000.00	
其他应付款	211,243,016.99	37,375,093.98
一年内到期的非流动负债	420,000,000.00	206,062,450.22
流动负债合计	1,097,384,185.36	685,376,834.56
非流动负债:		
长期借款	40,000,000.00	160,000,000.00
长期应付款		96,185,013.20
其他非流动负债	2,800,000.00	2,800,000.00
非流动负债合计	42,800,000.00	258,985,013.20

负债合计	1,140,184,185.36	944,361,847.76
股东权益：		
实收资本	138,880,000.00	138,880,000.00
资本公积	2,600,000.00	2,600,000.00
盈余公积		
未分配利润	5,313,193.87	5,469,956.37
归属于母公司所有者权益合计	146,793,193.87	146,949,956.37
股东权益总计	146,793,193.87	146,949,956.37
负债和股东权益总计	1,286,977,379.23	1,091,311,804.13

2、利润表

单位：元

项 目	2012 年度	2011 年度
一、营业收入		
减：营业成本		
营业税金及附加		
销售费用		
管理费用		
财务费用		
资产减值损失		
加：公允价值变动净收益		
投资收益		

其中:对联营企业和合营企业的投资收益		
二、营业利润		
加: 营业外收入	30,000.00	30,000.00
减: 营业外支出	239,016.67	2,565,517.70
三、利润总额	-209,016.67	-2,535,517.70
减: 所得税费用	-52,254.17	-633,879.43
四、净利润	-156,762.50	-1,901,638.27

3、现金流量表

单位: 元

项 目	2012 年度	2011 年度
一、经营活动产生的现金流量:		
销售商品、提供劳务收到的现金	73,520,415.47	452,195,219.71
收到的税费返还		
收到其他与经营活动有关的现金	103,058.90	204,003,655.67
经营活动现金流入小计	73,623,474.37	656,198,875.38
购买商品、接受劳务支付的现金	48,361,544.97	290,660,319.09
支付给职工以及为职工支付的现金	17,992,599.84	12,249,583.85
支付的各项税费	24,091,830.06	52,872,240.10
支付其他与经营活动有关的现金	14,422,219.82	47,417,210.16
经营活动现金流出小计	104,868,194.69	403,199,353.20
经营活动产生的现金流量净额	-31,244,720.32	252,999,522.18

二、投资活动产生的现金流量：		
收回投资收到的现金		
取得投资收益收到的现金		
处置固定资产、无形资产和 其他长期资产收回的现金净额		
投资活动现金流入小计		
购建固定资产、无形资产和其他长期资产支付的现金	207,418,321.27	156,357,928.13
投资支付的现金		
取得子公司及其他营业单位支付的现金净额		
支付其他与投资活动有关的现金		
投资活动现金流出小计	207,418,321.27	156,357,928.13
投资活动产生的现金流量净额	-207,418,321.27	-156,357,928.13
三、筹资活动产生的现金流量：		
吸收投资收到的现金		
取得借款收到的现金	300,000,000.00	180,000,000.00
收到其他与筹资活动有关的现金		
筹资活动现金流入小计	300,000,000.00	180,000,000.00
偿还债务支付的现金		154,750,919.32
分配股利、利润或偿付利息支付的现金	61,353,216.55	12,894,808.22
支付其他与筹资活动有关的现金		
筹资活动现金流出小计	61,353,216.55	167,645,727.54
筹资活动产生的现金流量净额	238,646,783.45	12,354,272.46

四、汇率变动对现金的影响		
五、现金及现金等价物净增加额	-16,258.14	108,995,866.51
加:期初现金及现金等价物余额	113,363,164.22	4,367,297.71
六、期末现金及现金等价物余额	113,346,906.08	113,363,164.22

(二) 东于煤业

1、资产负债表

单位：元

资 产	2012-12-31
流动资产:	
货币资金	148,463.29
应收票据	3,764,588.40
预付款项	28,654,940.80
存货	11,675,701.46
流动资产合计	44,243,693.95
非流动资产:	
在建工程	288,526,481.77
无形资产	383,388,743.00
非流动资产合计	671,915,224.77
资产总计	716,158,918.72

(续上表)

负债和股东权益	
流动负债:	
应付账款	211,053,128.96
应交税费	-3,679,734.79
其他应付款	56,095,420.05
流动负债合计	263,468,814.22
非流动负债:	
长期应付款	252,688,743.00
非流动负债合计	252,688,743.00
负债合计	516,157,557.22
股东权益:	
实收资本	200,000,000.00
资本公积	
盈余公积	
未分配利润	1,361.50
归属于母公司所有者权益合计	200,001,361.50
股东权益总计	200,001,361.50
负债和股东权益总计	716,158,918.72

2、利润表

单位：元

项目	2012 年度
----	---------

一、营业收入	
减：营业成本	
营业税金及附加	
销售费用	
管理费用	15,000.00
财务费用	-16,915.33
资产减值损失	
加：公允价值变动净收益	
投资收益	
其中：对联营企业和合营企业的投资收益	
二、营业利润	1,915.33
加：营业外收入	
减：营业外支出	100.00
三、利润总额	1,815.33
减：所得税费用	453.83
四、净利润	1,361.50

3、现金流量表

单位：元

项 目	2012 年度
一、经营活动产生的现金流量：	
销售商品、提供劳务收到的现金	

收到的税费返还	
收到其他与经营活动有关的现金	17,083.33
经营活动现金流入小计	17,083.33
购买商品、接受劳务支付的现金	
支付给职工以及为职工支付的现金	
支付的各项税费	15,000.00
支付其他与经营活动有关的现金	
经营活动现金流出小计	15,000.00
经营活动产生的现金流量净额	2,083.33
二、投资活动产生的现金流量：	
收回投资收到的现金	
取得投资收益收到的现金	
处置固定资产、无形资产和其他长期资产收回的现金净额	
投资活动现金流入小计	
购建固定资产、无形资产和其他长期资产支付的现金	29,875,668.00
投资支付的现金	
取得子公司及其他营业单位支付的现金净额	
支付其他与投资活动有关的现金	
投资活动现金流出小计	29,875,668.00
投资活动产生的现金流量净额	-29,875,668.00
三、筹资活动产生的现金流量：	

吸收投资收到的现金	200,000,000.00
取得借款收到的现金	
收到其他与筹资活动有关的现金	
筹资活动现金流入小计	200,000,000.00
偿还债务支付的现金	
分配股利、利润或偿付利息支付的现金	
支付其他与筹资活动有关的现金	
筹资活动现金流出小计	
筹资活动产生的现金流量净额	200,000,000.00
四、汇率变动对现金的影响	
五、现金及现金等价物净增加额	170,126,415.33
加:期初现金及现金等价物余额	
六、期末现金及现金等价物余额	170,126,415.33

（三）美锦煤焦化（合并口径）

1、资产负债表

单位：元

资 产	2012-12-31	2011-12-31
流动资产：		
货币资金	2,509,305,665.64	489,907,015.66
应收票据	136,575,142.80	165,574,570.38
应收账款	865,227,191.59	742,113,008.13

预付款项	725,823,138.58	1,221,130,605.67
其他应收款	289,114,275.98	94,577,040.33
存货	600,667,229.23	481,785,137.54
流动资产合计	5,126,712,643.82	3,195,087,377.71
非流动资产:		
固定资产	3,346,127,930.71	3,581,869,376.65
在建工程	59,935,534.17	
无形资产	116,900,187.34	41,102,561.80
递延所得税资产	101,153,585.52	6,748,946.40
非流动资产合计	3,624,117,237.74	3,629,720,884.85
资产总计	8,750,829,881.56	6,824,808,262.56

(续上表)

负债和股东权益		
流动负债:		
短期借款	600,000,000.00	730,000,000.00
交易性金融负债	148,233,041.65	
应付票据	3,766,384,000.00	600,000,000.00
应付账款	1,098,824,551.29	1,857,014,914.37
预收款项	164,726,274.23	283,115,830.15
应付职工薪酬	14,780,069.88	10,215,790.59
应交税费	13,764,764.70	104,528,901.60

应付利息	-4,640,754.82	4,467,259.68
其他应付款	300,192,142.21	265,549,408.17
一年内到期的非流动负债		100,000,000.06
流动负债合计	6,102,264,089.14	3,954,892,104.62
负债合计	6,102,264,089.14	3,954,892,104.62
股东权益:		
实收资本	800,000,000.00	800,000,000.00
资本公积	2,028,162,465.51	2,028,162,465.51
专项储备	13,678,192.19	8,232,990.73
盈余公积	4,805,981.72	4,805,981.72
未分配利润	-260,774,385.45	28,714,719.98
归属于母公司所有者权益合计	2,585,872,253.97	2,869,916,157.94
股东权益总计	2,648,565,792.42	2,869,916,157.94
负债和股东权益总计	8,750,829,881.56	6,824,808,262.56

2、利润表

单位：元

项 目	2012 年度	2011 年度
一、营业收入	4,795,066,767.78	7,791,772,624.59
减：营业成本	4,644,202,436.37	7,181,912,613.82
营业税金及附加	2,103,757.45	26,251,305.58
销售费用	253,806,846.61	222,727,218.28

管理费用	154,885,777.98	152,165,486.51
财务费用	117,932,064.67	194,909,934.61
资产减值损失	6,489,009.11	-20,628,199.94
加：公允价值变动净收益		
投资收益	229,331.92	
其中：对联营企业和合营企业的投资收益		
二、营业利润	-384,123,792.49	34,434,265.73
加：营业外收入	1,185,824.65	309,671.58
减：营业外支出	1,262,238.27	1,272,015.39
三、利润总额	-384,200,206.11	33,471,921.92
减：所得税费用	-94,404,639.12	11,439,006.60
四、净利润	-289,795,566.99	22,032,915.32
归属于母公司所有者的净利润	-289,489,105.43	22,032,915.32
少数股东损益	-306,461.56	

3、现金流量表

单位：元

项 目	2012 年度	2011 年度
一、经营活动产生的现金流量：		
销售商品、提供劳务收到的现金	887,531,036.77	887,322,574.80
收到的税费返还		
收到其他与经营活动有关的现金	1,691,055,177.12	1,016,388,519.58

经营活动现金流入小计	2,578,586,213.89	1,903,711,094.38
购买商品、接受劳务支付的现金	1,380,907,396.71	1,681,336,444.74
支付给职工以及为职工支付的现金	68,848,240.44	67,415,217.84
支付的各项税费	126,486,144.68	209,237,665.43
支付其他与经营活动有关的现金	114,985,103.24	170,673,271.42
经营活动现金流出小计	1,691,226,885.07	2,128,662,599.43
经营活动产生的现金流量净额	887,359,328.82	-224,951,505.05
二、投资活动产生的现金流量:		
收回投资收到的现金		
取得投资收益收到的现金	229,331.92	
处置固定资产、无形资产和其他长期资产收回的现金净额		
投资活动现金流入小计	229,331.92	
购建固定资产、无形资产和其他长期资产支付的现金	114,992,086.06	7,636,359.83
投资支付的现金		
取得子公司及其他营业单位支付的现金净额		
支付其他与投资活动有关的现金		
投资活动现金流出小计	114,992,086.06	7,636,359.83
投资活动产生的现金流量净额	-114,762,754.14	-7,636,359.83
三、筹资活动产生的现金流量:		
吸收投资收到的现金	63,000,000.00	
取得借款收到的现金	1,450,000,000.00	1,450,000,000.00

收到其他与筹资活动有关的现金		
筹资活动现金流入小计	1,513,000,000.00	1,450,000,000.00
偿还债务支付的现金	1,696,666,666.73	1,203,333,333.27
分配股利、利润或偿付利息支付的现金	65,471,450.45	42,746,211.96
支付其他与筹资活动有关的现金		
筹资活动现金流出小计	1,762,138,117.18	1,246,079,545.23
筹资活动产生的现金流量净额	-249,138,117.18	203,920,454.77
四、汇率变动对现金的影响	497,675.00	
五、现金及现金等价物净增加额	523,956,132.50	-28,667,410.11
加:期初现金及现金等价物余额	489,907,015.66	578,799,620.98
六、期末现金及现金等价物余额	1,013,863,148.16	550,132,210.87

(四) 天津美锦

1、资产负债表

单位：元

资 产	2012-12-31	2011-12-31
流动资产:		
货币资金	1,539,132,104.94	1,072,262,759.15
应收账款	212,466,766.63	181,785,559.74
预付款项	1,985,741,852.86	1,533,116,913.78
其他应收款	24,365,535.04	23,020,448.42
存货	19,849,654.00	142,503,685.82

流动资产合计	3,781,555,913.47	2,952,689,366.91
非流动资产:		
固定资产	2,082,499.00	2,305,464.55
递延所得税资产	1,295,450.99	2,748,135.90
非流动资产合计	3,377,949.99	5,053,600.45
资产总计	3,784,933,863.46	2,957,742,967.36

(续上表)

负债和股东权益		
流动负债:		
短期借款	600,000,000.00	270,000,000.00
应付票据	2,770,000,000.00	2,200,000,000.00
应付账款	178,017,680.33	200,445,332.61
预收款项	87,402,599.46	168,903,943.50
应付职工薪酬	133,875.00	
应交税费	1,856,391.61	-23,011,022.30
其他应付款	488,757.80	488,757.80
流动负债合计	3,637,899,304.20	2,816,827,011.61
负债合计	3,637,899,304.20	2,816,827,011.61
股东权益:		
实收资本	150,000,000.00	150,000,000.00
资本公积		

盈余公积		
未分配利润	-2,965,440.74	-9,084,044.25
归属于母公司所有者权益合计	147,034,559.26	140,915,955.75
股东权益总计	147,034,559.26	140,915,955.75
负债和股东权益总计	3,784,933,863.46	2,957,742,967.36

2、利润表

单位：元

项 目	2012 年度	2011 年度
一、营业收入	2,114,615,894.14	1,881,641,826.87
减：营业成本	2,070,682,906.28	1,862,668,870.00
营业税金及附加	960,715.95	415,105.20
销售费用	5,360,086.78	777,813.43
管理费用	3,408,677.85	2,903,888.55
财务费用	22,932,367.42	23,344,646.30
资产减值损失	3,113,001.85	-1,397,060.36
加：公允价值变动净收益		
投资收益		
其中：对联营企业和合营企业的投资收益		
二、营业利润	8,158,138.01	-7,071,436.25
加：营业外收入		0.40
减：营业外支出	-0.01	2,669.86

三、利润总额	8,158,138.02	-7,074,105.71
减：所得税费用	2,039,534.51	-1,630,573.18
四、净利润	6,118,603.51	-5,443,532.53

3、现金流量表

单位：元

项 目	2012 年度	2011 年度
一、经营活动产生的现金流量：		
销售商品、提供劳务收到的现金	795,973,527.52	1,242,010,893.81
收到的税费返还		
收到其他与经营活动有关的现金	36,784,246.67	23,847,475.10
经营活动现金流入小计	832,757,774.19	1,265,858,368.91
购买商品、接受劳务支付的现金	649,458,012.47	1,483,789,666.39
支付给职工以及为职工支付的现金	1,611,950.00	1,442,000.00
支付的各项税费	9,364,361.15	3,811,129.22
支付其他与经营活动有关的现金	320,151,481.65	52,531,580.82
经营活动现金流出小计	980,585,805.27	1,541,574,376.43
经营活动产生的现金流量净额	-147,828,031.08	-275,716,007.52
二、投资活动产生的现金流量：		
收回投资收到的现金		
取得投资收益收到的现金		
处置固定资产、无形资产和其他长期资产收回的现金净额		

投资活动现金流入小计		
购建固定资产、无形资产和其他长期资产支付的现金	1,350.00	3,759.83
投资支付的现金		
取得子公司及其他营业单位支付的现金净额		
支付其他与投资活动有关的现金		
投资活动现金流出小计	1,350.00	3,759.83
投资活动产生的现金流量净额	-1,350.00	-3,759.83
三、筹资活动产生的现金流量：		
吸收投资收到的现金		
取得借款收到的现金	1,285,000,000.00	350,000,000.00
收到其他与筹资活动有关的现金		
筹资活动现金流入小计	1,285,000,000.00	350,000,000.00
偿还债务支付的现金	955,000,000.00	80,000,000.00
分配股利、利润或偿付利息支付的现金	29,970,145.97	7,100,400.01
支付其他与筹资活动有关的现金		
筹资活动现金流出小计	984,970,145.97	87,100,400.01
筹资活动产生的现金流量净额	300,029,854.03	262,899,599.99
四、汇率变动对现金的影响		
五、现金及现金等价物净增加额	152,200,472.95	-12,820,167.36
加：期初现金及现金等价物余额	8,931,631.99	21,751,799.35
六、期末现金及现金等价物余额	161,132,104.94	8,931,631.99

(五) 大连美锦

1、资产负债表

单位：元

资 产	2012-12-31	2011-12-31
流动资产：		
货币资金	865,981.58	1,362,157.28
应收账款		
预付款项	53,166,547.30	
其他应收款	55,874,404.16	94,050,000.00
流动资产合计	109,906,933.04	95,412,157.28
非流动资产：		
固定资产	176,250.02	
递延所得税资产	2,600,487.55	1,146,960.68
非流动资产合计	2,776,737.57	1,146,960.68
资产总计	112,683,670.61	96,559,117.96

(续上表)

负债和股东权益		
流动负债：		
应付账款	195,516.00	
预收款项	20,000,000.00	
应付职工薪酬	19,914.63	

应交税费	459,478.57	
其他应付款	340.37	
流动负债合计	20,675,249.57	
负债合计	20,675,249.57	
股东权益:		
实收资本	100,000,000.00	100,000,000.00
资本公积		
盈余公积		
未分配利润	-7,991,578.96	-3,440,882.04
归属于母公司所有者权益合计	92,008,421.04	96,559,117.96
股东权益总计	92,008,421.04	96,559,117.96
负债和股东权益总计	112,683,670.61	96,559,117.96

2、利润表

单位：元

项 目	2012 年度	2011 年度
一、营业收入	110,756,633.85	
减：营业成本	106,986,355.88	
营业税金及附加	70,305.96	
销售费用		
管理费用	10,588,328.64	3,658,793.67
财务费用	-114,828.14	-20,950.95

资产减值损失	-949,726.00	950,000.00
加：公允价值变动净收益		
投资收益		
其中：对联营企业和合营企业的投资收益		
二、营业利润	-5,823,802.49	-4,587,842.72
加：营业外收入		
减：营业外支出	136.20	
三、利润总额	-5,823,938.69	-4,587,842.72
减：所得税费用	-1,273,241.77	-1,146,960.68
四、净利润	-4,550,696.92	-3,440,882.04

3、现金流量表

单位：元

项 目	2012 年度	2011 年度
一、经营活动产生的现金流量：		
销售商品、提供劳务收到的现金	149,585,261.60	
收到的税费返还		
收到其他与经营活动有关的现金	94,167,439.26	
经营活动现金流入小计	243,752,700.86	
购买商品、接受劳务支付的现金	178,145,067.68	
支付给职工以及为职工支付的现金	176,319.97	
支付的各项税费	376,995.53	

支付其他与经营活动有关的现金	65,374,243.36	98,637,842.72
经营活动现金流出小计	244,072,626.54	98,637,842.72
经营活动产生的现金流量净额	-319,925.68	-98,637,842.72
二、投资活动产生的现金流量:		
收回投资收到的现金		
取得投资收益收到的现金		
处置固定资产、无形资产和其他长期资产收回的现金净额		
投资活动现金流入小计		
购建固定资产、无形资产和其他长期资产支付的现金	176,250.02	
投资支付的现金		
取得子公司及其他营业单位支付的现金净额		
支付其他与投资活动有关的现金		
投资活动现金流出小计	176,250.02	
投资活动产生的现金流量净额	-176,250.02	
三、筹资活动产生的现金流量:		
吸收投资收到的现金		100,000,000.00
取得借款收到的现金		
收到其他与筹资活动有关的现金		
筹资活动现金流入小计		100,000,000.00
偿还债务支付的现金		
分配股利、利润或偿付利息支付的现金		

支付其他与筹资活动有关的现金		
筹资活动现金流出小计		
筹资活动产生的现金流量净额		100,000,000.00
四、汇率变动对现金的影响		
五、现金及现金等价物净增加额	-496,175.70	1,362,157.28
加:期初现金及现金等价物余额	1,362,157.28	
六、期末现金及现金等价物余额	865,981.58	1,362,157.28

二、备考合并财务报表

1、备考合并资产负债表

单位：元

项 目	2012-12-31	2011-12-31
流动资产：		
货币资金	4,201,410,301.08	1,784,389,921.43
应收票据	291,583,071.20	208,782,064.45
应收账款	1,260,526,479.26	1,135,765,776.12
预付款项	2,839,935,877.01	3,111,676,202.64
其他应收款	123,755,695.85	202,359,950.50
存货	792,708,214.65	948,020,269.78
流动资产合计	9,509,919,639.05	7,390,994,184.92
非流动资产：		
固定资产	4,472,819,173.62	3,845,579,227.76

在建工程	348,462,015.94	557,401,270.38
无形资产	532,901,530.34	73,715,161.80
递延所得税资产	131,166,479.33	26,401,768.65
非流动资产合计	5,485,349,199.23	4,503,097,428.60
资产总计	14,995,268,838.28	11,894,091,613.52
流动负债:		
短期借款	1,235,000,000.00	1,035,000,000.00
交易性金融负债	148,233,041.65	
应付票据	6,766,384,000.00	3,160,000,000.00
应付账款	1,739,438,784.27	2,500,495,622.78
预收款项	279,870,400.55	464,002,864.69
应付职工薪酬	26,418,469.30	19,524,286.91
应交税费	22,516,673.67	56,817,542.54
应付利息	-1,840,754.82	4,467,259.68
其他应付款	351,913,387.11	308,584,215.58
一年内到期的非流动负债	420,000,000.00	306,062,450.28
流动负债合计	10,987,934,001.73	7,854,954,242.46
非流动负债:		
长期借款	40,000,000.00	160,000,000.00
长期应付款	252,688,743.00	96,185,013.20
其他非流动负债	2,800,000.00	2,800,000.00

非流动负债合计	295,488,743.00	258,985,013.20
负债合计	11,283,422,744.73	8,113,939,255.66
所有者权益(或股东权益):		
归属于母公司股东权益	3,580,372,026.54	3,635,510,728.62
少数股东权益	131,474,067.01	144,641,629.24
所有者权益合计	3,711,846,093.55	3,780,152,357.86
负债和所有者权益总计	14,995,268,838.28	11,894,091,613.52

2、备考合并利润表

单位：元

项 目	2012 年度	2011 年度
一、营业收入	6,510,903,515.85	9,691,102,337.78
减：营业成本	6,243,520,998.72	8,936,125,719.19
营业税金及附加	4,229,550.25	30,495,835.03
销售费用	309,509,357.08	266,746,125.56
管理费用	205,943,017.33	193,340,487.29
财务费用	143,575,535.76	227,945,538.04
资产减值损失	28,794,313.72	-15,338,067.93
加：公允价值变动净收益		
投资收益	259,468.91	47,265.76
其中：对联营企业和合营企业的投资收益		
二、营业利润	-424,409,788.10	51,833,966.36

加：营业外收入	1,483,325.43	339,671.98
减：营业外支出	2,719,532.98	3,891,632.31
其中：非处置资产处置损失		
三、利润总额	-425,645,995.65	48,282,006.03
减：所得税费用	-103,932,525.49	15,907,929.65
四、净利润	-321,713,470.16	32,374,076.39
归属母公司所有者的净利润	-318,266,089.77	32,834,726.68
少数股东损益	-3,447,380.39	-460,650.30

三、目标资产盈利前景分析

北京兴华对汾西太岳、东于煤业、美锦煤焦化、天津美锦以及大连美锦董事会编制的 2013 年度盈利预测报告进行了审核，并分别出具了“（2013）京会兴核字第 02011377 号”、“（2013）京会兴核字第 02011376 号”、“（2013）京会兴核字第 02011381 号”、“（2013）京会兴核字第 02011375 号”和“（2013）京会兴核字第 02011374 号审核报告”。

（一）汾西太岳盈利预测表

单位：万元

项 目	已审计金 额	未审计 金额	预测数	合计
	2012 年	2013 年 1-3 月	2013 年 4-12 月	2013 年度
一、营业收入	0.00	0.00	46,321.88	46,321.88

减：营业成本	0.00	0.00	18,340.77	18,340.77
营业税金及附加	0.00	0.00	765.34	765.34
销售费用	0.00	0.00	308.09	308.09
管理费用	0.00	0.00	4,186.78	4,186.78
财务费用	0.00	0.00	3,458.85	3,458.85
资产减值损失	0.00	0.00	0.00	0.00
加：公允价值变动净收益	0.00	0.00	0.00	0.00
投资收益	0.00	0.00	0.00	0.00
其中：对联营企业和合营企业的投资收益	0.00	0.00	0.00	0.00
二、营业利润	0.00	0.00	19,262.06	19,262.06
加：营业外收入	3.00	0.00	0.00	0.00
减：营业外支出	23.90	0.00	0.00	0.00
三、利润总额	-20.90	0.00	19,262.06	19,262.06
减：所得税费用	-5.23	0.00	4,815.51	4,815.51
四、净利润	-15.68	0.00	14,446.54	14,446.54

(二) 东于煤业盈利预测表

单位：万元

项 目	已审计金	未审计	预测数	合计
	额	金额		
	2012年	2013年 1-3月	2013年 4-12月	2013年 度

一、营业收入	0.00	0.00	0.00	0.00
减：营业成本	0.00	0.00	0.00	0.00
营业税金及附加	0.00	0.00	0.00	0.00
销售费用	0.00	0.00	0.00	0.00
管理费用	1.50	0.00	0.00	0.00
财务费用	-1.69	0.00	0.00	0.00
资产减值损失	0.00	0.00	0.00	0.00
加：公允价值变动净收益	0.00	0.00	0.00	0.00
投资收益	0.00	0.00	0.00	0.00
其中：对联营企业和合营企业的投资收益	0.00	0.00	0.00	0.00
二、营业利润	0.19	0.00	0.00	0.00
加：营业外收入	0.00	0.00	0.00	0.00
减：营业外支出	0.01	0.00	0.00	0.00
三、利润总额	0.18	0.00	0.00	0.00
减：所得税费用	0.05	0.00	0.00	0.00
四、净利润	0.14	0.00	0.00	0.00

(三) 美锦煤焦化盈利预测表

单位：万元

项 目	已审计金额	未审计金额	预测数	合计
	2012 年	2013 年 1-3 月	2013 年 4-12 月	2013 年度

一、营业收入	479,506.68	116,396.04	410,692.68	527,088.71
减：营业成本	464,420.24	98,342.47	373,891.97	472,234.44
营业税金及附加	210.38	241.11	1,354.53	1,595.64
销售费用	25,380.68	4,879.98	21,454.65	26,334.63
管理费用	15,488.58	3,051.77	13,225.88	16,277.65
财务费用	11,793.21	1,571.57	6,342.09	7,913.66
资产减值损失	648.90	1,322.79	-1,736.16	-413.36
加：公允价值变动净收益	0.00	0.00	0.00	0.00
投资收益	22.93	0.00	0.00	0.00
其中：对联营企业和合营企业的投资收益	0.00	0.00	0.00	0.00
二、营业利润	-38,412.38	6,986.34	-3,840.28	3,146.06
加：营业外收入	118.58	0.00	0.00	0.00
减：营业外支出	126.22	17.97	0.00	17.97
三、利润总额	-38,420.02	6,968.37	-3,840.28	3,128.09
减：所得税费用	-9,440.46	1,741.38	-960.07	781.31
四、净利润	-28,979.56	5,227.00	-2,880.21	2,346.78
归属于母公司所有者的净利润	-28,948.91	5,227.00	-2,880.21	2,346.78
少数股东损益	-30.65	0.00	0.00	0.00

(四) 天津美锦盈利预测表

单位：万元

项 目	已审计金额	未审计金 额	预测数	合计
	2012 年	2013 年 1-3 月	2013 年 4-12 月	2013 年度
一、营业收入	211,461.59	73,756.67	179,858.25	253,614.92
减：营业成本	207,068.29	72,930.04	179,491.53	252,421.57
营业税金及附加	96.07	18.27	8.10	26.37
销售费用	536.01	7.82	324.48	332.30
管理费用	340.87	77.89	216.53	294.42
财务费用	2,293.24	564.71	-226.43	338.28
资产减值损失	311.30	0.00	0.00	0.00
加：公允价值变动净收益	0.00	0.00	0.00	0.00
投资收益	0.00	0.00	0.00	0.00
其中：对联营企业和合营企业的投资 收益	0.00	0.00	0.00	0.00
二、营业利润	815.81	157.93	44.05	201.98
加：营业外收入	0.00	0.00	0.00	0.00
减：营业外支出	0.00	0.00	0.00	0.00
三、利润总额	815.81	157.93	44.05	201.98
减：所得税费用	203.95	39.48	11.01	50.49
四、净利润	611.86	118.45	33.04	151.48

(五) 大连美锦盈利预测表

单位：万元

项 目	已审计金 额	未审计 金额	预测数	合计
	2012年	2013年 1-3月	2013年 4-12月	2013年度
一、营业收入	11,075.66	6,824.77	19,914.44	26,739.22
减：营业成本	10,698.64	6,426.56	19,035.39	25,461.95
营业税金及附加	7.03	4.26	184.58	188.84
销售费用	0.00	0.00	0.00	0.00
管理费用	1,058.83	222.98	720.59	943.57
财务费用	-11.48	-0.04	8.33	8.29
资产减值损失	-94.97	0.00	0.00	0.00
加：公允价值变动净收益	0.00	0.00	0.00	0.00
投资收益	0.00	0.00	0.00	0.00
其中：对联营企业和合营企业的投资收益	0.00	0.00	0.00	0.00
二、营业利润	-582.38	171.01	-34.44	136.57
加：营业外收入	0.00	0.00	0.00	0.00
减：营业外支出	0.01	0.01	0.00	0.01
三、利润总额	-582.39	171.00	-34.44	136.56
减：所得税费用	-127.32	42.75	-8.61	34.14

四、净利润	-455.07	128.25	-25.83	102.42
-------	---------	--------	--------	--------

四、本公司 2012 年备考合并盈利预测

北京兴华对公司 2013 年备考合并盈利预测报告进行了审核，并出具了“（2013）京会兴核字第 02011380 号”审核报告。

备考合并盈利预测表如下：

单位：万元

项 目	已审计金额	未审计金额	预测数	合计
	2012 年	2013 年 1-3 月	2013 年 4-12 月	2013 年度
一、营业收入	651,090.35	161,679.11	569,459.78	731,138.88
减：营业成本	624,352.10	137,936.11	493,705.13	631,641.24
营业税金及附加	422.96	275.83	2,679.37	2,955.20
销售费用	30,950.94	6,132.15	26,367.79	32,499.93
管理费用	20,594.30	4,236.23	20,597.48	24,833.71
财务费用	14,357.55	2,183.49	9,697.07	11,880.56
资产减值损失	2,879.43	1,066.10	-1,736.16	-670.06
加：公允价值变动净收益	0.00	0.00	0.00	0.00
投资收益	25.95	0.00	0.00	0.00
其中：对联营企业和合营企业的投资收益	0.00	0.00	0.00	0.00
二、营业利润	-42,440.98	9,849.19	18,149.10	27,998.29
加：营业外收入	148.33	0.28	0.00	0.28

减：营业外支出	271.95	17.98	0.00	17.98
三、利润总额	-42,564.60	9,831.49	18,149.10	27,980.59
减：所得税费用	-10,393.25	2,470.75	4,537.27	7,008.02
四、净利润	-32,171.35	7,360.74	13,611.82	20,972.57
归属于母公司所有者的净利润	-31,826.61	7,172.50	10,079.51	17,252.01
少数股东损益	-344.74	188.24	3,532.31	3,720.56

（本页无正文，为《山西美锦能源股份有限公司发行股份和支付现金购买资产并募集配套资金暨关联交易报告书（草案）摘要》之盖章页）

山西美锦能源股份有限公司（公章）

法定代表人：_____

姚锦龙

年月日

