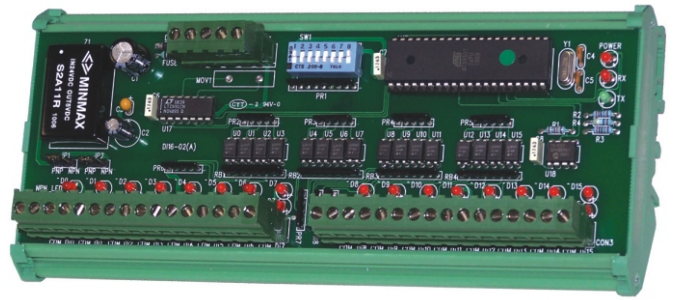


特點 Feature

- 輸出訊號 RS485 數位信號 MODBUS RTU 格式。
- 通訊傳輸效率 9600 or 19200。
- 系統傳輸格式 N81 N82。
- 轉換器 RS485 串列位址 64 台。
- 乾接點隔離模組, 乾接點控制模組, 乾接點監視控制模組。
- 乾接點溫溼度, 乾接點溫度, 乾接點溼度, 乾接點壓力。
- 工業乾接點輸入, 資料擷取乾接點模組, NC 或 NO 乾接點。
- 遠端接收及觸發乾接點訊號, 16 迴路乾接點輸入模組。
- 乾接點液位、乾接點一氧化碳、乾接點二氧化碳、乾接點流量。
- 乾接點訊號傳輸系統, 乾接點傳輸模組, 乾接點遠端即時監控。
- 輸出 RS485 通信功能可搭配 PLC, DDC 達到遠端即時監控。
- 具有 LED 工作電源指示燈及 RS485 通訊指示燈及乾接點指示燈。
- DIN 滑軌安裝、高精確度、高穩定性反應快速、精巧、省電。



1. 選購說明 Type

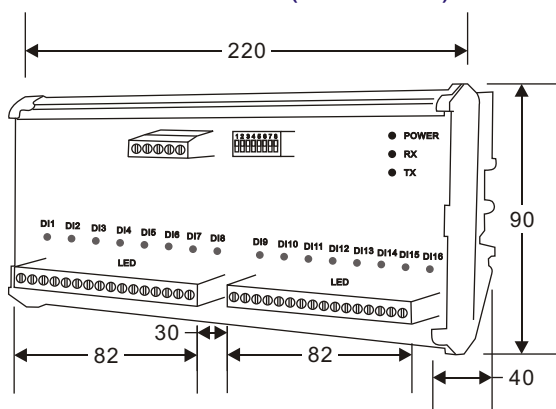
TJ-M16X -

| NO. | 繼電器信號 DO 模組輸出 | NO. | 通訊輸出信號 | NO. | 工作電源 |
|-----|-------------------------|-----|-----------|-----|-----------|
| 1 | 16 組 DI 數位信號 乾接點轉換模組 | C | RS-485 | D | DC24V |
| | | S | Specified | S | Specified |

2. 主要規格 Specifications

| | |
|----------------|---|
| 輸出訊號 | RS485 數位信號通信可搭配人機介面、PLC、DDC 達到遠端即時監控之功能 |
| 通訊傳輸效率 | 9600 or 19200 |
| 支援系統傳輸格式 | N81 N82 |
| 轉換器 RS485 串列位址 | 64 台 |
| 隔離方式 | 輸入、輸出、與工作電源、達到完全隔離避免干擾 |
| 取樣時間 | 1/sec |
| 乾接點 DI 模組電壓輸入 | 乾接點電壓 : DC12V 或 DC24 (要統一) |
| 乾接點 DI 模組輸入訊號 | 16 組 DI 模組乾接點輸入 |
| 環境溫度 | 0 ~ 60 / Below 80% RH |
| 存放溫度 | -10 ~ 70 / Below 70% RH |
| 配線端子 | 採用接線端子具有拔插配線之功能 |
| 安裝方式 | DIN 滑軌安裝 |
| 絕緣耐壓能力 | AC 1500V / 1min (Input/Power) |
| 絕緣阻抗 | More than 100M at 500VDC |
| 外型尺寸 | (寬)220mm x (高)90mm |
| 接線指示 | 具有 LED 工作電源指示燈及 RS485 通訊指示燈及乾接點指示燈 |
| 消耗電力 | 5 VA |
| 工作電源 | DC 24V |

3. 外觀 Dimensions (Unit : mm)



4. 接線圖 Wiring Diagrams

