

使用说明书

Instructions for use

操作广播系统前，请仔细阅读本说明书
请将说明书妥善保管，以备将来阅读参考

※ 系统概述：

MP3 智能音乐播放器：采用世界最先进的微电脑控制技术。将广播自动分区播放、外部音频和麦克风录音存储等先进功能综合为一体。内存大小由你选择：(分别可用 U 盘或 TF 卡设计)，成为广播设备的典范之精品，达到国内领先水平。广泛适用于校园自动广播音乐打铃、外语广播教学听力考试系统。

※ 综合功能：

MP3 自动广播、智能分区广播、日常教学广播、消防紧急广播、背景音乐播放、外语教学及听力考试广播功能。

※ 技术参数：

信噪比：>90dB；

谐波失真：<0.1%；

频响范围：20Hz-18K；

电压：220V

※ 前面板介绍（由于机型不同布局略有不同）



01、电源开关

02、插 U 盘或连接电脑 USB 口

03、电源灯（TF 卡插口）

04、显示屏；

05、菜单上，下，左，右控制选择键；

06、确定，停止，返回键；

07、咪，输入，监听音量控制键；

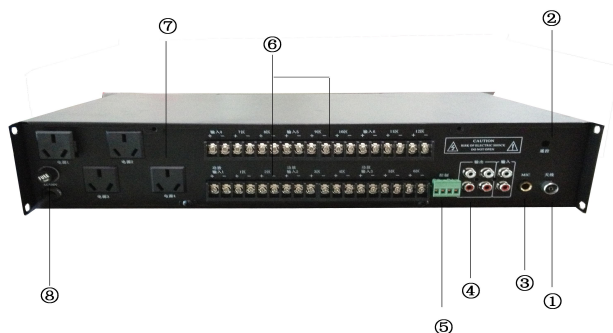
08、分区 1 至 12 按键

09、分区及电源全开全关按键；

10、手动与自动切换按键；

重要提示：当你插入新 U 盘或 TF 卡时，必须先把它插在本机上并开关本机电源，让它自动生成 AUDIO 文件夹后并把有编号的 MP3 歌曲装到 AUDIO 文件夹内才可以播放。

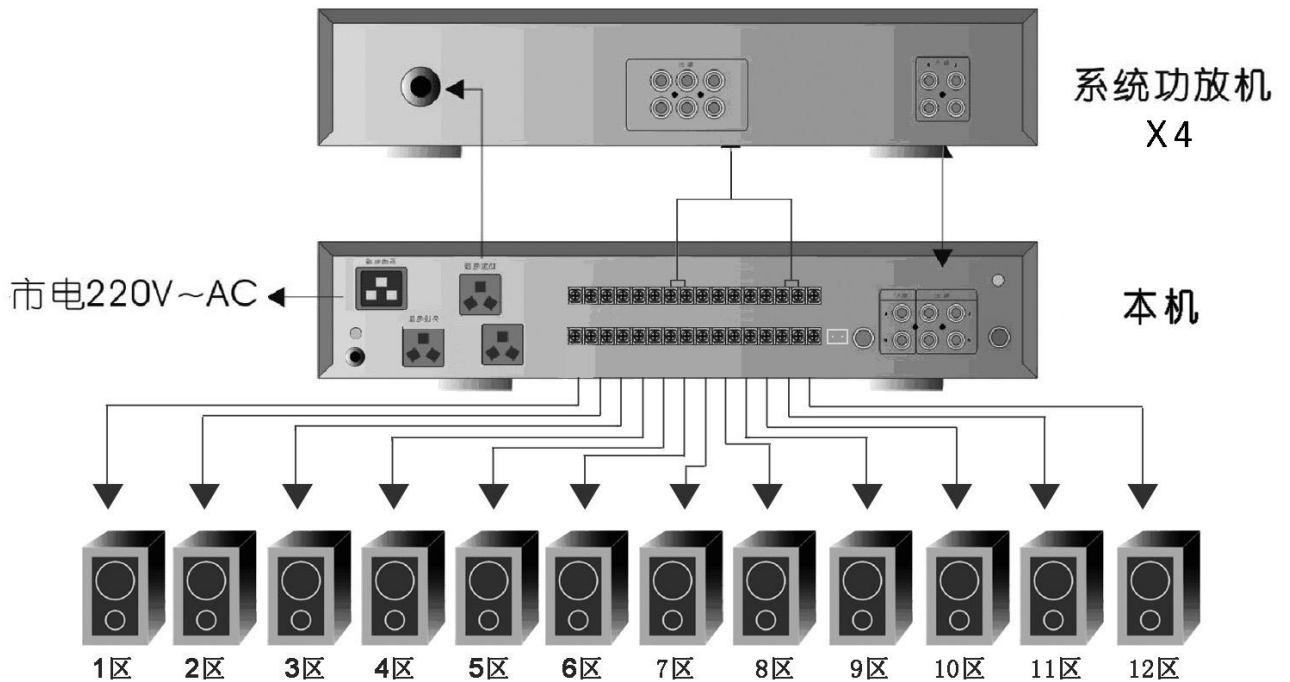
※ 后面板介绍（由于机型不同布局略有不同）



- 01、FM 与遥控天线接口；
- 02、加远距离遥控天线接口；
- 03、MIC 输入插孔；
- 04、音频输入与输出接口；
- 05、短路输入警报与短路输出控制接口
- 06、十二个分区输入输出接线座
- 07、独立输出电源接线座；
- 08、220v 交流电源输入线。

注：短路输入端口：当这个端口有短路信号输入时，本机会立刻播放你放在内存里 ALARM 文件夹内的这一首曲目，ALARM 这文件夹内只能放一首用于紧急报警用的歌曲，其它需要定时播放的歌曲要放在 AUDIO 文件夹内，如歌曲的路径放错则定时播放将不执行。短路输出端口：这个端口与功放电源和分区动作同步，即当有定时点到时，这端口即短路，当定时歌曲放完或设定了结束时间到了即断开，这端口作用是用于控制电源时序器接多台功放之用。

※ 设备连接图（由于机型不同布局略有不同）



※ 音乐播放

步骤一：按面板上的”确定”键，进入主菜单。按面板上的“▲▼”键选择 TF 卡或 U 盘内的曲目(如无插 U 盘则会直接显示内存卡的歌曲，按确定键进入播放(如图)。(注：输出音量调整可直接按一下“▲”键，再按“◀▶”键调

整。)如进入(手动音乐播放)时，长按“确定”键，则有：全部循环，单曲一次，随机播放，三项选择，



※ 编辑播放

步骤一：按面板上的“确定”键，进入主菜单。(如图)按面板上的“▲▼”键选择到“编辑播放”菜单，按“确定”键进入“编辑曲目编辑号码播放”。每放进入编辑播放都会按照记忆你上一次编辑的曲目序号及分区状态和播放模式来播放的。



※ 录音机/录音

步骤一：按面板上的“确定”键，进入主菜单。(如图)按面板上的“▲▼”键选择“录音机”按“确定”键确定进入“录音机”功能菜单，再按“确定”键确定进入“录音”如下图所示。



步骤二：(如图)按面板上的“确定”键选择“开始录音”，在录音的过程中按“停止”键将停止当前录音并保存，第一次录音时系统将以文件“REC001.MP3”保存，第二次录音时系统将以“REC002.MP3”保存...，录音时间视乎内存剩余空间的多少，当出现“内存空间已满”时只能删除不需要的文件省出空间才能再次录音。如下图所示



※ 录音机/录音播放

步骤一：按面板上的“▲▼”键选择“录音机”，按“确定”键确定选择进入“录音播放”功能菜单，按“确定”键进入播放，如图所示。



※ 录音文件的删除

录音文件是放在“RECODR”文件夹内的，录音文件删除只要去到“删除录音”菜单，按“确定”键即可。



功能提示

录音的主要功能是方便用户将外部 CD 或麦克风等音频信号通过线路输入或咪录入系统，把录好的 REC001.MP3 文件复制到放歌曲的 AUDIO 文件夹内可通过直选播放或定时播放将录制的文件播放出来。

※ 收音机（没有配备“收音机”功能的机种没有此功能）

步骤一：按面板上的“确定”键，进入主菜单。（如图）按面板上的“▲▼”键选择“收音机”按“确定”键确定选择进入“收音机”功能菜单，如下图所示



步骤二：搜索频道：

1). 手动搜索，直接在“收音机”菜单键按“确定”键进入 FM 系统手动状态，短按“◀▶”频率步进，长按“◀▶”Fm 系统会快速搜索有效频率。

2). 自动搜索，进 FM 系统后长按“确定”键 1 秒即进入子菜单有自动搜索和手动搜台选择，由你随意进入操作。

步骤三：FM 录音：在正在收音状态是按一下“确定”键，即可以进行 FM 录音。

※ 定时设置

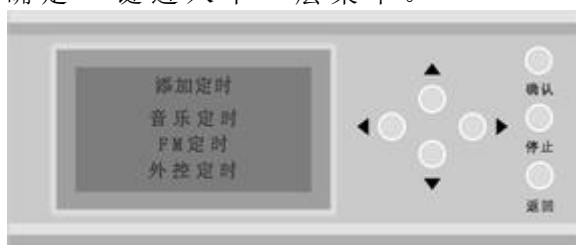
★设置定时前请先执行“定时设置/程序设置”

步骤一:按面板上的“确定”键，进入主菜单。按面板上的“▲▼”键选择“定时设置”按“确定”键选择进入“程序设置”功能菜单，（本机出厂时默认“内部程序 1”为如下图所示



步骤二:在“程序设置”菜单进入后看到有(内部程序 1 至 4, U 盘程序 1 至 4)，按面板上的“▲▼”键要选择好你要定时的程序号(一般选“内部定时 1”)按“确定”键保存。

步骤三:按面板上的“▲▼”键选择到(添加定时)功能菜单，按“确定”键进入下一层菜单有(音乐定时)，FM 定时，外控定时。选择你需要的定时如(音乐定时)。按“确定”键进入下一层菜单。



步骤四:如图，按面板上的“▲▼”键移动游标，选择时、分、秒，星期几，分区和电源旁口打√，（注：如电源 1,2 一项的保持口打√了即是执行完定时任务后电源继续保持接通方便如定时刚播完课间操后即需要咪讲话等用途），等，按“◀▶”键设置参数，可以连播六首曲目：如 011-002-034-004-023-035，顺序还可以 03-23)按“▼”继续设置下一参数。你所选择歌曲号码的所有曲目可以有三种播放模式有选择:1 顺序一次，2 顺序重复，3 随机播放。由你选。设好参数后把光标移到保存处按“确定”键保存即编辑好一个定时，下一个继续同样操作。（注：结束时间本机默认为 23:59:59，这个一般设置音乐定时不用修改，因为本机设计为音乐放完即关闭分区和电源的，这个结束时间设定只适用于设定某一段时间内的播放歌曲，某一段时间内的定时收音或外控定时，则按照你设的结束时间关闭所有正在执行的任务。





※ 定时设置/FM 定时（没有配备“收音机”功能的机种没有此功能）

步骤一：按面板上到 **FM 定时** 菜单进入。一般都要设置开和关的时间段（即你开 FM 至关闭结束 FM 收听的时间）按“◀▶”键直接设置你要收听 FM 节目的频率参数，在保存处按“确定”键即保存了你要设的 FM 定时。



※ 定时设置/外控定时

步骤一：按面板上选择 **外控定时** 菜单进入。按面板上的“▲▼”和“◀▶”键选择你要求的参数进行保存，一般都要设置开和关的时间段，此项定时功能是定一个时间段来控制外部设备的通断电达到定时开关机作用。



※ 定时设置/查看定时及修改定时

步骤一：按面板上的 **查看定时** 菜单进入，可以看到你设置保存的所有定时，按面板上的“▲▼”键可以直接进入查看每一个定时并可以进行删除或修改保存。

※ 定时设置/定时复制

定时复制是内部卡的 4 套程序相互之间，U 盘的 4 套程序相互之

间，或内部卡的 4 套程序与 U 盘的 4 套程序之间的互相复制过程

步骤一：按面板上的**定时复制**进入菜单。按面板上的“▲▼”键选择功能菜单，按“确定”键确定当前的复制选择。

功能提示

定时复制功能主要是方便用户在四套程序之间进行快速复制，并可将复制后的目标程序通过“定时设置/查看定时、修改删除定时”达到快速进行增减定时等。

※ 定时设置/导出定时



功能提示

导出定时功能是导出当前机内的原有定时文件方便更新查看之用，操作：在本机（不连电脑）通电状态下进入到（导出定时）菜单按确定键，待本机导出完成后，再用 USB 线连接电脑打开可移动盘，找到 TIMEFILF 文件夹打开内部（如 SDAR1.bin，SDCAR2.bin 等文件）就是本机原有定时文件，这些定时文件要用（定时编辑工具）软件打开才能查看的。

※ 定时设置/导入定时

导入定时是指用电脑软件编辑定时后要手动操作进入到此菜单后按“确定”键确定，才能把你编好的定时写出本机内。否则设好的定时无法执行。



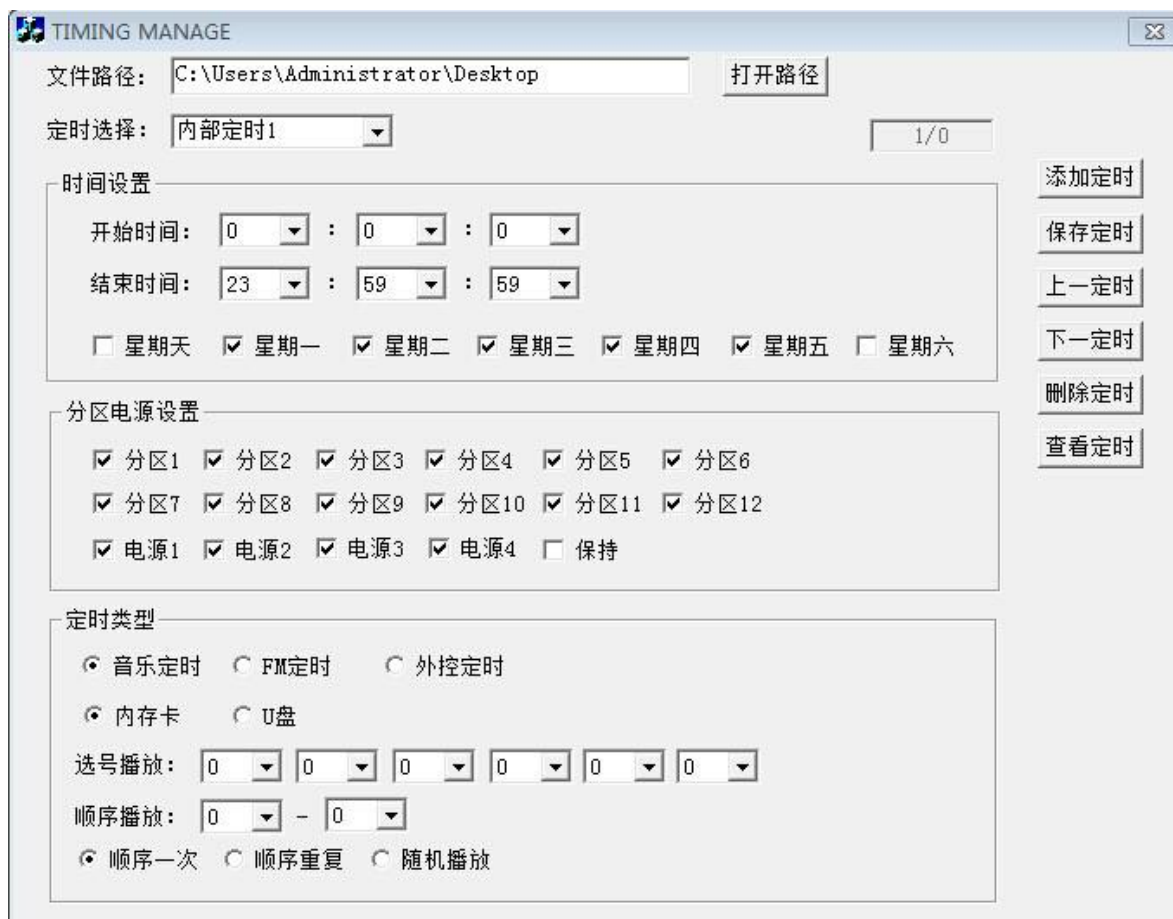
※：用电脑软件编辑定时：（注：本机连接电脑时，最好把电脑的毒霸，360 等杀毒软件暂时离开以免把本机自动生成的文件夹当成病毒删去！）如删去了则要删掉杀毒软件运行或用另一台电脑格式化内存卡重插入本机启动电源即可重新生成）打开附送的光盘，直接双击打开“定时编辑工具”文件，将出现下图：



这时有些按钮是无效的,接着按<打开路径>钮,将出现下图:



选择你文件需要放置的路径(可直接放置到本机的可移动盘),也可以放到电脑桌面或其它你喜欢放的地方(注:如路径放到电脑上则要把生成的SDAR1.bin等定时文件复制到可移动盘上的TIMEFILE文件夹内)这样才可以导入定时,点确认返回到主界面,这是所有按钮都变有效。如下图。



然后输入按自己需要的定时数据，每输入好一定时数据后都要点击一下<添加保存>按钮，会自动生成一个定时文件如定时选择为<内部程序一>会生成“SDAR1.bin”、选择是<内部程序二>会生成“SDCAR2.bin”，依此类推，选择是<U盘程序1>会生成“UDISKF1.bin”、选择是<U盘程序2>会生成“UDISKF2.bin”）依此类推，并自动保存信息，输入完毕后可点击<定时查看>。把定时文件复制到移动盘的 TIMEFILE 文件夹内（如打开路径是选择了本机的可移动盘则不用些复制操作），然后退出可移动盘，脱离计算机后，选择进入到（导入定时）菜单按“确定”键确定让它运行导入的定时文件，本机就会自动执行你所设置的定时。（要查看每个定时文件则要到导出定时菜单导出后并运用定时编辑工具才能查看）。

※下载音乐（注：不管是下载音乐到你的U盘或TF卡，都要先把U盘或TF卡插入本机重启让它自动生成AUDIO文件夹，并把音乐放进文件夹内并编号才能播放）

步骤一：与电脑连接好计算机与“播放器”的USB线。打开“我的电脑”中的“可移动磁盘”将需要下载的MP3文件复制到移动盘内的AUDIO文件夹内（这个复制路径一定不能搞错，否则本机执行定时时因找不到歌目到了定时点而不能播放），并将MP3音乐通过重命名的方法在文件名的前面加上编号（添加编号001、002、003...），断开与计算机的连接即可。

另注：（移动盘根目录下的ALARM文件夹内是用于装载紧急警报音乐的，ALARM这文件夹内只能放一首要紧急报警用的歌曲，其它需要定时播放的歌曲要放在AUDIO文件夹内，如歌曲的路径放错则定时播放

将不执行。)

注意!!! 添加编号一定要是统一的二位 01,02,03 或三位数如 001, 002, 003、..... 并且要按顺序排列。不可缺少任何一个编号。如缺少号码当遥控播放会出现错乱。

注意: 一定要把 MP3 音乐文件复制到指定的目录下 AUDIO 文件夹内才有效。如果你不小心格式化了可移动磁盘, 请关掉播放系统的电源重新开机, 稍等片刻系统中的可移动磁盘将会自动生成报警音乐 ALARM 文件夹, 定时音乐 AUDIO 文件夹, 定时数据 TIMEFILE 上述三个文件夹。

※ 系统设置 / 时间设置

1, 时间设置: 是用于设定或修改本机的时间及日期。



2, 提前打开分区: 是用于设定执行定时到来前提前打开本机的电源及分区。(有提前 5 至 60 秒供选择)。

3, 监听设置: 是用于设定监听声音开或关。

4, 自动检测设置: 有麦克风控制打开和关闭分区及电源选择。如选择麦克风检测开启时则当有麦克风信号输入时本机会自动打开所有分区及电源(注: 检测打开分区及电源启动后如 20 秒内无检测到有任何信号输入时则会自动关闭分区及电源)。

。



5, 遥控设置: (此功能只有带遥控功能的机才有作用) 有 A 码及 B 码选择, A 和 B 码是分别对应不同密码的遥控器。出厂时默认为 A。



6, 背光时间：是用于设定显示屏不同的背光长短时间。本机出厂时默认为 15 秒。

7, 语言选择：分别有简体，英文，繁体这三项选择。



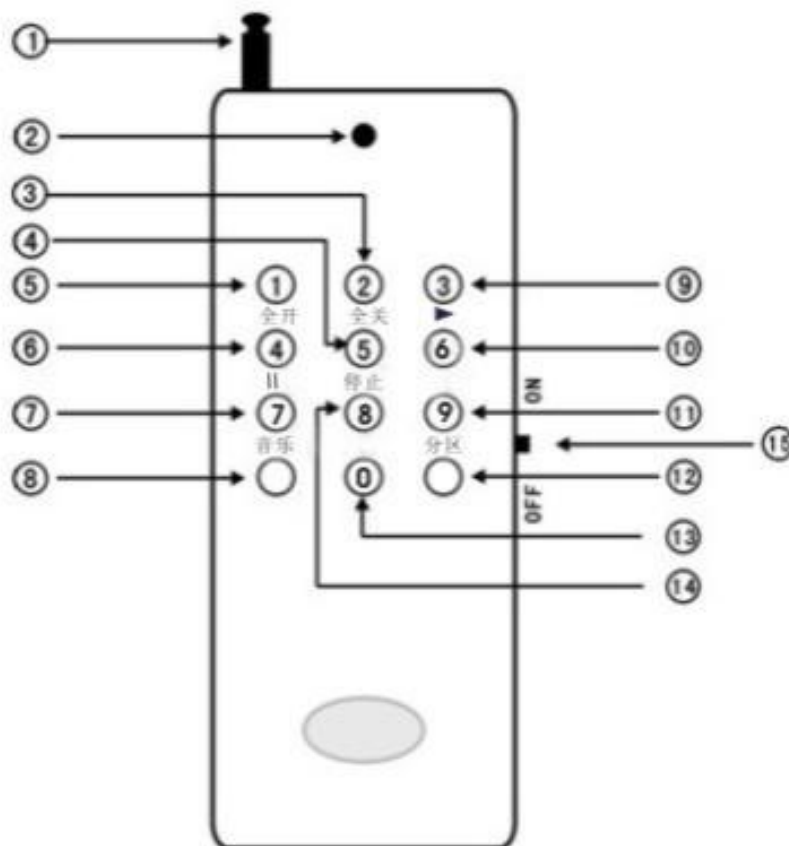
8, 播放模式：如进入(手动音乐播放)时，长按“确定”键，则有：全部循环，单曲一次，随机播放，三项选择，你进入那一个模式按确定键后在手动状态播放时就会相应执行你所需要的模式进行播放。

9, 音量调节：本机选用电子音量调节音量，在任何状态下按一下“▲或▼”键时即显示输出音量大小，按“◀或▶”键调节音量输出大小，（注：输出音量大小同时控制监听输出的）。另外在调节好输出音量的状态下可以单独控制咪音量，输入音量，监听音量。

※ 遥控使用说明：

（带遥控功能的机型才会有此功能，不同的机型遥控器的功能会有所不同，具体请看遥控键上的中文）

遥控器操作面板介绍；（遥控最多遥控 99 首，遥控时先按左下角《音乐》键再按两位歌曲的两位编号数字，如按<音乐>+1+6 就是遥控放第 16 首歌。）单按 1 键是全开分区，单按 2 键是全关分区，先按右下角《分区》再按 1 至 9 也可以单独遥控分区 1 至 9。（音乐，0，分区，这三个键分别代表 10，11，12 分区键）。



- | | |
|---------------------|-----------------------|
| 1、遥控发射天线； | 09、播放曲目键 3；（复用键） |
| 2、发射工作指示灯； | 10. 音乐号码键 |
| 3、分区全关键 2；（复用键） | 11. 音乐号码键 |
| 4、停止播放 5；（复用键） | 12、分区控制键； 12 分区（复用键） |
| 5、分区全开键 1；（复用键） | 13. 音乐号码键； 11 分区（复用键） |
| 6、暂停播放 4；（复用键） | 14. 音乐号码键； |
| 7、0 至 9 是音乐号码键； | 15、遥控器工作电源开关； |
| 8、音乐播放键； 10 分区（复用键） | |

※故障现象及排除方法

现象：	原因及排除方法：
输出无声音	电子调节音量输出为 0，按向上▲键及向右键加大音量输出即可。
曲目存进去了	一、节目编号必须是 001-999， 二、必须使用规范的 MP3 或 WMA 格式，有些软件制

手动可以播，定时不能播放	作的音乐文件不规范； 三、系统也不支持 MID 和其它格式； 四、装音乐曲目时，路径不要搞错，打开“我的电脑”中的“可移动盘”即要看到三个文件夹，下载的 MP3 曲目要放入“可移动磁盘”定时音乐的 AUDIO 文件夹内，不能放到 ALARM(放报警曲目)和 TIMEFILE(放定时数)据文件夹内。
遥控错误	每首曲目无编号或编错乱，机器受到外界的振动或外界强音频干扰。
遥控不灵敏	天线无接好或电池电量不足。
如断电后来电时钟时间不保存，但手动可以播放音乐	如断电后来电时钟时间不保存，即时钟模块电池失效，需更换主板上的时钟钮扣 3V 电池。
两组功放电源均不受控制，常开或常关，但系统屏幕显示正常	如果功放及功放电源线没有问题，则是系统的功放控制继电器或驱动继电器的电路出了问题，这个问题一般是被控功放功率过大或电网电压不正常引起。要专业人事检修控制底板。
系统保险丝烧坏	本系统保险丝不可大于 8A，如有烧毁现象说明被控电器功率过大或损坏。

※安装注意事项

- 一、系统要远离干干扰，如：空调、电脑、经常插拔电器的插座，经常开关的大功率电器等，遇雷击天气时要拔掉系统电源；
- 二、晚上 12 点到早晨 6 点间，电网电压比较高，必须时加稳压器，最好是净化电源，因为电磁稳压器本身就有干扰源；
- 三、使用原本机电源线，或自己另配电源线时一定要注意电源线的额外电流，电源线的插头一定要合适，插头的接触不良容易造成系统故障；
- 四、被控每路功放机的消耗率超过 850W 时，则要另配电源时序器供功放机电源(本机有一对输出接线口是专门为控制电源时序器而设计的短路输出接口，)本机电源与功放机电源应该分开走线。超负荷工作容易损坏本机甚至引起火灾等更严重后果，必须引起足够重视！！
- 五、本机一定要安放平稳，对于遥控机型，外界的振动及大功率的音源（如过大的监听音量）会造成遥控错误；
- 六、架设延长天线时，既要考虑可靠的遥控或收音效果，又要考虑雷击问题。把天线架在房顶是危险的，这样容易遭到雷击；
- 七、通过 USB 连接电脑时，要断开 USB 线前必须先从 WINDOWS 里安全删除，否则会造成系统损坏。

