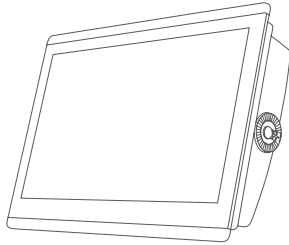


GARMIN.



GPSMAP® 8400/8600 系列 安裝指示

重要安全資訊

⚠ 警告

請參閱產品包裝內附的重要安全事項與產品資訊指南，以瞭解產品警告事項及其他重要資訊。

連接電源線時，請勿取下引線式保險絲座。若要防止因火災或過熱而導致人身傷害或產品損壞的可能性，請務必按照產品規格所述，在正確的位置使用適當的保險絲。此外，連接電源線但並未使用適當的保險絲會使產品保固失效。

⚠ 小心

在鑽孔、切割或研磨時，請務必配戴安全護目鏡、護耳裝置和防塵面罩。

注意

在鑽孔或切割時，請務必檢查表面的另一側。

為獲得最佳效能並避免損壞船隻，請依照下列指示安裝裝置。

請閱讀所有安裝指示後，再繼續安裝。如果您在安裝時遇到困難，請聯絡 Garmin® 產品支援部門。

聯絡 Garmin 支援

- 若需說明與資訊，例如產品手冊、常見問題、影片及客戶支援，請前往 support.garmin.com。
- 美國：撥打 913-397-8200 或 1-800-800-1020。
- 英國：撥打 0808 238 0000。
- 歐洲：撥打 +44 (0) 870 850 1241。

更新裝置軟體

安裝此裝置或新增配件到網路時，可能需要更新裝置軟體。有兩種方法可更新軟體，您可以使用其中一種。

- 使用 ActiveCaptain™ 應用程式。
- 使用記憶卡 (容量最多 32 GB) 和執行 Windows® 作業系統的電腦，從 www.garmin.com/support/software/marine.html 下載更新。

如需更多資訊，請參閱使用手冊：www.garmin.com/manuals/GPSMAP84xx-86xx。

註冊您的裝置

立即完成線上註冊，以協助我們提供您更佳的支持。有兩種方法可註冊裝置，您可以使用其中一種。

- 使用 ActiveCaptain 應用程式。
- 前往 my.garmin.com/registration 並登入 Garmin 帳號，以註冊裝置。

請妥善保管原始收據或副本。新增裝置至航儀網路後，請註冊新的裝置。

所需工具

- 鑽機與鑽頭
 - 3.0 公釐 (1/8 英吋) 鑽頭，用於半環狀安裝
 - 14.6 公釐 (9/16 英吋) 鑽頭，用於嵌入式安裝

- 3.2 公釐 (1/8 英吋) 鑽頭，用於以木螺絲進行嵌入式安裝
- 3.6 公釐 (9/64 英吋) 鑽頭，用於以螺帽片進行嵌入式安裝
- 6.0 公釐 (1/4 英吋) 鑽頭，用於以螺帽片進行嵌入式安裝
- #2 十字起子
- 電鋸或旋轉工具
- 銼刀與沙紙
- 核准用於塑膠的海洋級密封膠 (建議)

安裝考量事項

注意

本裝置應該安裝在不會曝露於極端溫度或狀況下的地方。本裝置的溫度範圍列在產品規格中。長期曝露於超過指定溫度範圍的溫度下 (在儲存時或操作狀況中) 可能會造成裝置故障。極端溫度引起的損壞和相關後果不在保固涵蓋範圍內。

您能使用嵌入式安裝的方式將裝置安裝於儀表板，或是以半環狀安裝的方式將裝置安裝於儀表板。

選擇安裝位置時，請注意以下考量事項。

- 裝置的安裝應能在您操作船隻時提供最佳視角。
- 所選擇位置必須足以支撐裝置重量，使其免於過度震動或撞擊。
- 為避免干擾磁羅盤，裝置安裝位置應在羅盤產品規格所示的安全距離值之外。
- 所選擇位置必須有足夠空間可佈線與連接所有纜線。
- 所選擇位置應能讓使用者容易觸及裝置的觸控螢幕。
- 所選擇位置應能讓使用者觸及裝置背面的 microSD® 記憶卡。若位置無法讓您觸及記憶卡，請務必在安裝裝置前先插入記憶卡。

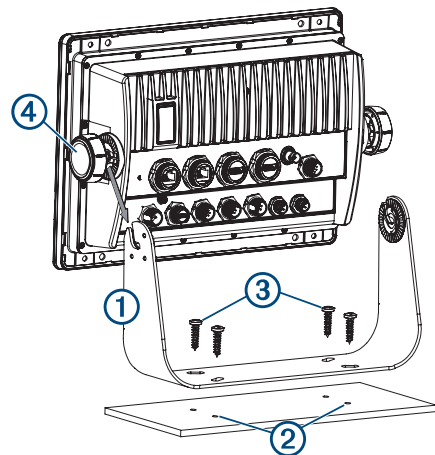
使用半環狀固定座安裝裝置

注意

如果您正在用螺絲將支架固定在玻璃纖維上，建議使用埋頭孔鑽頭以鑽出僅穿過頂部凝膠塗層的間隙埋頭孔。這將有助於在鎖緊螺絲時避免凝膠塗層裂開。

您可以使用支架在平坦表面上以半環狀固定座安裝裝置。部分機型隨附支架與硬體。

- 1 使用半環狀固定支架 ① 作為模板，標示引導孔 ②。



- 2 使用 3 公釐 (1/8 英吋) 的鑽頭鑽出引導孔。
- 3 使用隨附的墊圈及木螺絲 ③，將半環狀固定支架固定在表面上。
- 4 在裝置的側面安裝半環狀固定座旋鈕 ④。
- 5 將裝置放在半環狀固定支架中，然後旋緊半環狀固定座旋鈕。
- 6 裝上封蓋，請沿著裝置邊緣將封蓋卡入定位。

安裝裝置

注意

在切出用於嵌入式安裝的孔洞時請務必小心。機殼與安裝孔間僅有少量間隙，而切出太大的孔可能會損及裝置安裝後的穩定性。

在固定本裝置時請只使用隨附的五金件。使用非本裝置隨附的固定用五金件可能會損壞本裝置。

為避免損壞粉末塗料，請僅使用隨附的螺絲來安裝裝置。使用非隨附的螺絲將會使您的保固失效。

在安裝完成前，請勿移除藍色橡膠保護墊。此保護墊能在安裝期間幫助保護裝置免於受損。

若完成安裝後無法觸及裝置背面及 microSD 記憶卡插槽，即應先裝入 microSD 記憶卡再安裝裝置。

隨附的模板和硬體可用於在儀表板上使用嵌入式固定座安裝裝置。有三種五金零件可供選擇，您可以視安裝表面的材質為何進行選擇。

- 您可以鑽出引導孔並使用隨附的木螺絲。
- 您可以鑽孔並使用隨附的螺帽片和機械螺絲。螺帽片可讓較薄的表面更穩定。
- 您可以鑽出 M4 的孔洞並為其攻螺紋，再使用隨附的機械螺絲。

1 裁切模板，並確定其大小適合要安裝裝置的位置。

2 將模板固定到所選位置。

3 使用 14.6 公釐 ($\frac{9}{16}$ 英吋) 鑽頭在模板的實線角落內鑽一或多個孔，為切割安裝表面做好準備。

4 使用電鋸或旋轉工具，沿著模板上的實線內側切割安裝表面。

5 將裝置置於切割孔以測試是否相符。

6 如有需要，可使用銼刀與砂紙調整切割孔大小。

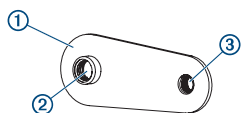
7 如果裝置可正常放入切割孔，請確認裝置上的安裝孔與模板上大於 6 公釐 ($\frac{1}{4}$ 英吋) 的孔洞對齊。

8 如果裝置上的安裝孔並未對齊，請標示新的孔洞位置。

9 根據您的安裝表面，鑽出或打出較大的孔洞並為其攻螺紋：

- 若要使用隨附的木螺絲，請鑽出 3.2 公釐 ($\frac{1}{8}$ 英吋) 的孔洞，然後跳至步驟 18。
- 若要使用隨附的螺帽片與機械螺絲，請鑽出 6 公釐 ($\frac{1}{4}$ 英吋) 的孔洞。
- 若要使用隨附的機械螺絲，請鑽出 M4 孔洞並為其攻螺紋，然後跳至步驟 18。

10 若要使用螺帽片，請從模板的任一個角落開始，將螺帽片 ① 放置在步驟 9 中鑽的較大孔洞 ② 上。



螺帽片上的較小孔洞 ③ 應對齊模板上較小的 3.6 公釐 ($\frac{9}{64}$ 英吋) 孔洞。

11 如果螺帽片上的較小孔洞並未與模板上的較小孔洞對齊，請標示新的孔洞位置。

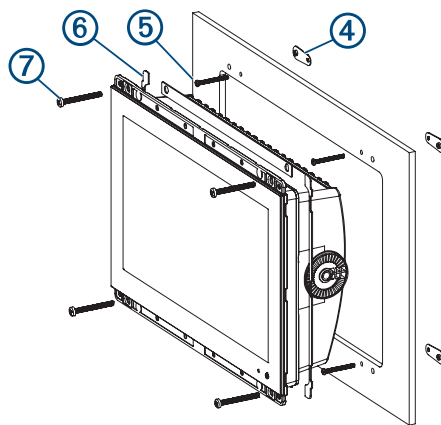
12 對每一個螺帽片重複執行步驟 10 和 11。

13 使用 3.6 公釐 ($\frac{9}{64}$ 英吋) 的鑽頭鑽出較小的孔洞。

14 從安裝平面上取下模板。

15 從安裝位置的任一個角落開始，將螺帽片 ④ 放置在安裝表面的背面，將大小孔洞對齊。

螺帽片的凸起部分應裝入較大的孔洞。



16 將隨附的 M3 螺絲 ⑤ 穿過較小的 3.6 公釐 ($\frac{9}{64}$ 英吋) 孔洞並鎖緊，讓螺帽片固定在安裝表面上。

17 對裝置頂部與底部的每一個螺帽片重複執行步驟 15 和 16。

18 將泡棉墊片 ⑥ 安裝在裝置背面。

泡棉墊片的背面有可黏貼的背膠。確認移除保護膜後再安裝到裝置上。

19 若完成安裝後無法觸及裝置背面，請先將所有必要的纜線連接到裝置，並將 microSD 記憶卡裝入裝置背面，再將裝置放置於切割孔上。

備忘錄：若要避免金屬接觸面腐蝕，請用附加的防潮蓋蓋住未使用的接頭。

20 在安裝平面與裝置之間用船用密封劑妥善密封，以避免儀表板後方發生滲漏情況。

21 如果可以碰觸到裝置背面，請在切割孔周圍用船用密封劑密封。

22 將裝置置於切割孔上。

23 根據安裝方式而定，使用隨附的 M4 螺絲 ⑦ 或木螺絲，將裝置固定於安裝表面。

24 小心取下並丟棄橡膠保護墊。

25 將溢出的船用密封劑擦拭乾淨。

26 裝上封蓋，請沿著裝置邊緣將封蓋卡入定位。

連線考量事項

將此裝置連接至電源及其他 Garmin 裝置時，應注意以下考量事項。

- 務必檢查電池的電源及接地連接情況，以確保其穩固不鬆脫。
- 纜線包裝時可能未裝上鎖環。纜線應先完成佈線，再安裝鎖環。
- 將鎖環安裝至纜線後，請確定鎖環已穩固連接，且 O 型環也位於定位，以使電源或資料連接安全無虞。

連接至電源

警告

連接電源線時，請勿取下引線式保險絲座。若要防止因火災或過熱而導致人身傷害或產品損壞的可能性，請務必按照產品規格所述，在正確的位置使用適當的保險絲。此外，連接電源線但並未使用適當的保險絲會使產品保固失效。

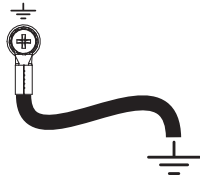
1 將電源線連接至電源與裝置。

2 將紅色電線連接至電池正極 (+)，並將黑色電線連接至電池負極 (-)。

3 將電源線連接到裝置，並順時針轉動鎖環以將其鎖緊。

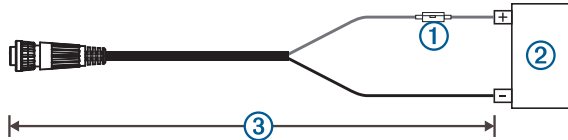
額外接地考量事項

在大部分的安裝情況下，此裝置應不需要額外的底板接地。若發生干擾情形，可使用機殼上的接地螺絲將裝置連接到船舶的水面接地板，以協助避免干擾。

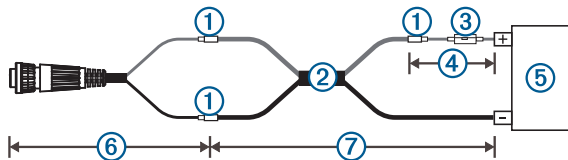


延長電源線

若有需要，可以根據要延長的長度，使用適當線規的電線來延長電源線。



項目	說明
①	保險絲
②	電池
③	6 英尺 (1.8 公尺) 無延長



項目	說明
①	對接端子
②	<ul style="list-style-type: none"> 10 AWG (5.26 平方公釐) 延長線，最長 15 英尺 (4.6 公尺) 8 AWG (8.36 平方公釐) 延長線，最長 23 英尺 (7 公尺) 6 AWG (13.29 平方公釐) 延長線，最長 36 英尺 (11 公尺)
③	保險絲
④	8 英吋 (20.3 公分)
⑤	電池
⑥	8 英吋 (20.3 公分)
⑦	36 英尺 (11 公尺) 最大延長長度

Garmin Marine Network 考量事項

注意

將任何第三方裝置 (例如 FLIR® 攝影機) 連接到 Garmin Marine Network 時，必須使用 Garmin 乙太網路供電 (PoE) 裝置隔離耦合器 (P/N 010-10580-10)。將 PoE 裝置直接連接到 Garmin Marine Network 航儀會使 Garmin 航儀受損，並且可能會使 PoE 裝置損壞。將任何第三方裝置直接連接到 Garmin Marine Network 航儀時，會造成 Garmin 裝置發生異常行為，包括裝置無法正常關閉，或是軟體無法運作。

此裝置可連接額外的 Garmin Marine Network 裝置，以分享雷達、聲納及詳細地圖等資料。將 Garmin Marine Network 裝置連接到此裝置時，請遵守下列考量事項。

- 所有連接到 Garmin Marine Network 的裝置都必須連接相同的接地。
- 所有 Garmin Marine Network 連接都必須使用 Garmin Marine Network 纜線。
 - 第三方 CAT5 纜線及 RJ45 接頭不可用於 Garmin Marine Network 連接。
 - 如需額外的 Garmin Marine Network 纜線和接頭，請洽 Garmin 經銷商。
- 裝置上的 NETWORK 連接埠皆可獨立作為網路交換器。任何相容的裝置都可以連接至任何 NETWORK 連接埠，以便與船上透過 Garmin Marine Network 纜線連接的所有裝置分享資料。

站台連接考量事項

此裝置可與其他相容的 Garmin 裝置一併設定，以作為站台使用。規劃船隻上的站台時，請注意以下考量事項。

- GPSMAP 8000 系列和 GPSMAP 8500 系列之前的裝置無法在站台中使用。
- 雖非必要，但建議將同一站台中計畫要使用的所有裝置安裝在彼此附近。
- 只要所有裝置都連接到 Garmin Marine Network ([Garmin Marine Network 考量事項, 第 3 頁](#))，不需要特別連接方式即可建立站台。
- 站台的建立和修改可透過裝置軟體完成。請參閱裝置隨附的使用手冊，以取得更多資訊。

NMEA 2000® 考量事項

注意

如果您要連接到現有的 NMEA 2000 網路，請找出 NMEA 2000 電源線。僅需一條 NMEA 2000 電源線，即可讓 NMEA 2000 網路正常運作。

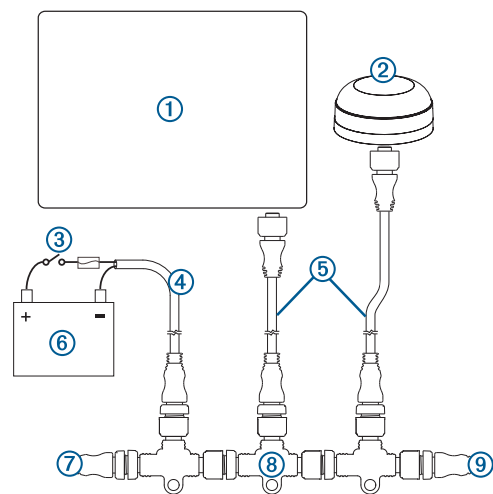
進行安裝時，若不知道現有的 NMEA 2000 網路製造商為何，應使用 NMEA 2000 電源隔離器 (010-11580-00)。

如果您正在安裝 NMEA 2000 電源線，您必須將其連接到船隻點火開關或者透過另一個線中開關。NMEA 2000 裝置將會耗盡您的電池，如果 NMEA 2000 電源線直接連接到電池。

此裝置可連接船上的 NMEA 2000 網路，以便從與 NMEA 2000 相容的裝置 (如 GPS 天線或 VHF 無線電) 分享資料。隨附的 NMEA 2000 纜線與接頭可讓您將裝置連接到現有的 NMEA 2000 網路。若目前沒有 NMEA 2000 網路，您可以使用 Garmin 的纜線建立基本網路。

如不熟悉 NMEA 2000，您應閱讀 NMEA 2000 產品的技術參考資料中的「NMEA 2000 網路基礎概念」章節。您也可以[在 Garmin.com 的裝置產品頁面中使用「手冊」連結](#)，來找到此文件。

標示為 NMEA 2000 的連接埠可用於將裝置連接到標準 NMEA 2000 網路。



項目	說明
①	相容於 NMEA 2000 的 Garmin 裝置
②	GPS 天線
③	點火開關或線中開關
④	NMEA 2000 電源線
⑤	NMEA 2000 下引纜線
⑥	12 直流電壓電源
⑦	NMEA 2000 終端電阻或骨幹纜線

項目	說明
⑧	NMEA 2000 T 型接頭
⑨	NMEA 2000 終端電阻或骨幹纜線

J1939 引擎網路連線考量事項

注意

您必須使用 Garmin GPSMAP J1939 配件纜線將航儀連接到 J1939 引擎網路，以避免因水氣而腐蝕。使用不同的纜線會使保固失效。

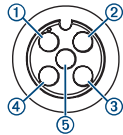
如果船隻上有現有引擎網路，應已接上電源。請勿增加任何額外電源。

本航儀可連線船隻上的引擎網路以從相容裝置 (例如特定引擎) 讀取資料。引擎網路遵循標準並使用專有訊息。

一部航儀應僅連線至一個引擎網路。將多部航儀連線至一個引擎網路可能會導致非預期行為。

標有 J1939 的連接埠是用於將裝置連線至現有的引擎網路。您必須在距離引擎網路骨幹 6 公尺 (20 英尺) 的範圍內進行佈線。

Garmin GPSMAP J1939 配件纜線需要連接電源與合適的終端。如需其他有關連線至引擎網路的資訊，請參閱製造商的引擎說明文件。



針腳	電線顏色	說明
①	裸線	遮蔽
②	紅色	電源 (正極)
③	黑色	電源 (負極)
④	白	CAN 高速
⑤	藍色	CAN 低速

HDMI® 視訊考量事項

注意

若要避免因水氣而腐蝕，您必須在連接航儀到視訊來源或顯示器時使用 Garmin GPSMAP 配件纜線。切勿將媒體播放器棒直接連接至航儀背面。使用不同的纜線或將媒體播放器棒直接連接至航儀背面會使您的保固失效。

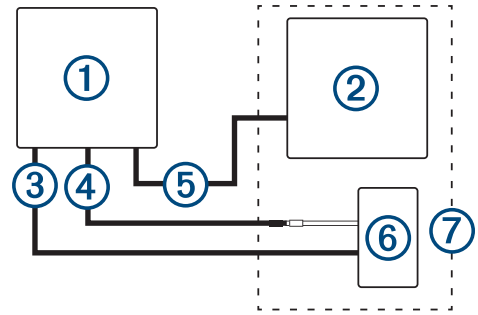
此航儀允許從 HDMI 視訊來源 (例如 Chromecast™ 裝置或 Blu-Ray™ 播放器) 輸入視訊。您可以在航儀畫面上檢視受保護的 HDMI 內容 (HDCP 內容)。HDMI 視訊會在 Garmin Marine Network 中分享，但不會在 NMEA 2000 網路中分享。HDCP 內容不會在 Garmin Marine Network 中分享。

透過 HDMI OUT 連接埠，您可以讓其他裝置 (例如電視或監視器) 與航儀顯示相同的畫面。您無法在相同的畫面上檢視 HDCP 內容。

Garmin GPSMAP HDMI 配件纜線的長度為 4.5 公尺 (15 英尺)。如果您需要更長的纜線，您應該只使用主動式 HDMI 纜線。您需要 HDMI 連接器以連接兩條 HDMI 纜線。

您需要使用 Garmin GPSMAP USB OTG 轉接器纜線為媒體播放器棒供電。USB 連接埠可為媒體播放器棒提供最高 2.5 瓦的電力。

您必須在乾燥的環境中進行所有的纜線連接。



項目	說明
①	GPSMAP 8400/8600 航儀
②	使用 HDMI In 連接埠顯示，例如電腦或電視
③	GPSMAP HDMI 纜線 (HDMI IN)
④	GPSMAP USB OTG 轉接器纜線，用於供應 HDMI 電源 (如適用，最高 2.5 瓦)
⑤	GPSMAP HDMI 纜線 (HDMI OUT)
⑥	HDMI 來源，例如 Blu-Ray 播放器或 Chromecast 裝置
⑦	乾燥環境，受到保護免於水氣

複合視訊考量事項

此航儀允許使用標示為 CVBS IN 的連接埠，從複合視訊來源輸入視訊。當連接複合視訊時，您應遵守這些考量事項。

- CVBS IN 連接埠使用 BNC 接頭。您可以使用 BNC 轉 RCA 轉接器，將有 RCA 接頭的複合視訊來源連接至 CVBS IN 連接埠。
- 視訊會在 Garmin Marine Network 中分享，但不會在 NMEA 2000 網路中分享。

已連接電腦的觸控式螢幕控制

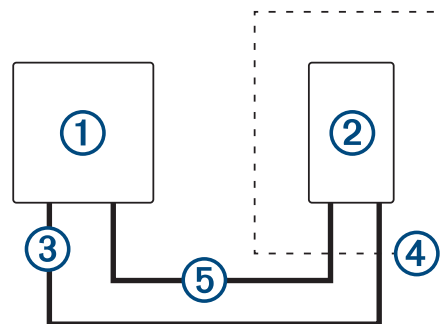
注意

若要避免因水氣而腐蝕，您必須在連接航儀到電腦時使用 Garmin GPSMAP 配件纜線。使用不同的纜線會使您的保固失效。

您可以將航儀連接到電腦以觀看電腦畫面並使用航儀的觸控螢幕來控制電腦。若要觀看電腦畫面，您必須將電腦連接到 HDMI IN 孔。若要使用航儀的觸控式螢幕來控制電腦，您必須將電腦連接到 USB 連接埠。

Garmin GPSMAP HDMI 配件纜線的長度為 4.5 公尺 (15 英尺)。如果您需要更長的纜線，您應該只使用主動式 HDMI 纜線。您需要 HDMI 連接器以連接兩條 HDMI 纜線。您必須在乾燥的環境中進行所有的纜線連接。

Garmin GPSMAP USB 配件纜線的長度為 4.5 公尺 (15 英尺)。如果您需要更長的傳輸線，您應該只使用 USB 集線器或 USB 中繼器延伸傳輸線。您應該在乾燥的環境中進行所有的纜線連接。



項目	說明
①	Garmin 航儀
②	電腦

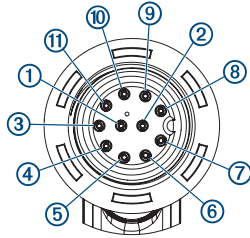
項目	說明
③	GPSMAP USB 傳輸線
④	乾燥環境，受到保護免於水氣
⑤	GPSMAP HDMI 纜線 (HDMI IN)

NMEA® 0183 及音訊線插腳輸出

附音訊纜線 (010-12852-00) 的選用 NMEA 0183 包含裸線和 RCA 接頭，能將音訊輸出連接至音響 (包含 FUSION® 音響)。此纜線可透過 garmin.com 或您當地的 Garmin 經銷商購買。

安裝後，您可以將 RCA 接頭連接至音響的 AUX 輸入。HDMI 輸入將會輸出至音響。

附音訊纜線的 NMEA 0183 提供一個差動 NMEA 0183 輸入和輸出連接埠。



針腳	電線功能	電線顏色
1	NMEA 0183 Rx/A (輸入 +)	橙色/白色
2	NMEA 0183 Rx/B (輸入 -)	白
3	NMEA 0183 Tx/B (輸出 -)	粉紅色
4	NMEA 0183 Tx/A (輸出 +)	灰色
5	接地	黑色
6	警報	黃色
7	配件啟用	橙色
8	接地 (遮蔽)	棕色
9	音訊左通道	白
10	音訊一般	藍色/紅色
11	音訊右通道	紅色

若需附此纜線之 NMEA 0183 線路的詳細資訊，請至 www.garmin.com/manuals/nmea0183_audio_cable 參閱纜線指示。

NMEA 0183 連線考量事項

- 航儀提供一個 Tx (傳輸) 連接埠和一個 Rx (接收) 連接埠。
- 每個連接埠各有 2 條電線，根據 NMEA 0183 的命名慣例分別標示為 A 和 B。各內部連接埠的 A 及 B 電線應連接到 NMEA 0183 裝置的 A (+) 及 B (-) 電線。
- 您可以將一個 NMEA 0183 裝置連接到 Rx 連接埠，以輸入資料至此航儀，且最多可連接三個 NMEA 0183 裝置到 Tx 連接埠，以接收此航儀輸出的資料。
- 請參閱 NMEA 0183 裝置安裝指示，以找出傳輸 (Tx) 和接收 (Rx) 電線。
- 必須使用 28 AWG 的遮蔽式雙絞線，才能延長電線的運轉。將所有接線焊在一起，然後使用熱縮管密封起來。
- 切勿將此裝置的 NMEA 0183 資料線連接到電源接地。
- 航儀的電源線及 NMEA 0183 裝置皆需連接到共同的電源接地。
- 內部 NMEA 0183 連接埠與通訊的通訊協定是在航儀上進行設定。請參閱航儀使用手冊中的 NMEA 0183 章節，以取得更多資訊。
- 請參閱航儀使用手冊，以取得航儀支援的已核准 NMEA 0183 語句清單。

規格

裝置	規格	測量資料	
所有機型	溫度範圍	-15° 到 55°C (5° 到 131°F)	
	材質	聚碳酸酯塑料及壓鑄鋁	
	防水等級 ¹	IEC 60529 IPX7	
	輸入電壓	10 到 32 直流電壓	
	保險絲	10 安培，125 伏特，快動作	
	NMEA 2000 LEN	2	
	NMEA 2000 消耗	最大 75 毫安培	
	航點上限	5,000	
	航線上限	100 (每個 250 個航點)	
	已啟用的航跡點上限	50,000 個點，50 個已儲存航跡	
	記憶卡	2 microSD 個記憶卡插槽，在裝置背面；最大記憶卡大小為 32 GB	
10 英寸機型	無線頻率及通訊協定	Wi-Fi® 與 ANT® 技術 2.4 GHz @ 12.3 dBm (標稱)	
	HTML 整合	相容於 OneHelm™ 整合	
	尺寸 (寬 × 高 × 深)	259.9 × 205.1 × 75.1 公釐 (10 ¹ / ₄ × 8 ¹ / ₁₆ × 2 ¹⁵ / ₁₆ 英吋)	
	顯示器大小 (寬 × 高)	136.9 × 218.4 公釐 (5 ³ / ₈ × 8 ⁵ / ₈ 英吋)	
	重量	2.4 公斤 (5.2 磅)	
	採用嵌入式安裝之裝置後方的間隙	11.1 公分 (4 ³ / ₈ 英吋)	
	羅盤安全距離	45 公分 (17.7 英吋)	
	最大用電：10 直流電壓	40.1 瓦	
	一般電流消耗：12 直流電壓	1.5 安培	
	最大電流消耗：12 直流電壓	6.0 安培	
	12 英寸機型	尺寸 (寬 × 高 × 深)	302.8 × 216.4 × 75.1 公釐 (11 ¹⁵ / ₁₆ × 8 ¹ / ₂ × 2 ¹⁵ / ₁₆ 英吋)
顯示器大小 (寬 × 高)		257.3 × 145.2 公釐 (10 ¹ / ₈ × 5 ¹¹ / ₁₆ 英吋)	
重量		2.7 公斤 (6.0 磅)	
採用嵌入式安裝之裝置後方的間隙		11.1 公分 (4 ³ / ₈ 英吋)	
羅盤安全距離		35 公釐 (13.8 英吋)	
最大用電：10 直流電壓		45 瓦	
一般電流消耗：12 直流電壓		1.3 安培	
最大電流消耗：12 直流電壓		6.0 安培	
16 英寸機型		尺寸 (寬 × 高 × 深)	384.7 × 262.6 × 75.1 公釐 (15 ¹ / ₈ × 10 ⁵ / ₁₆ × 2 ¹⁵ / ₁₆ 英吋)
		顯示器大小 (寬 × 高)	345.2 × 194.6 公釐 (13 ⁹ / ₁₆ × 7 ¹¹ / ₁₆ 英吋)
		重量	4.4 公斤 (9.6 磅)
	採用嵌入式安裝之裝置後方的間隙	11.1 公分 (4 ³ / ₈ 英吋)	
	羅盤安全距離	105 公分 (41.3 英吋)	
	最大用電：10 直流電壓	52.1 瓦	
	一般電流消耗：12 直流電壓	1.3 安培	
	最大電流消耗：12 直流電壓	6.0 安培	

裝置	規格	測量資料
聲納機型	頻率 ²	傳統：50/200、77/200、83/200 千赫 單頻道 CHIRP：40 到 240 千赫 Garmin ClearVü CHIRP：260/455/800 千赫 超高畫質 SideVü：1,200 千赫，CHIRP 範圍：1,060 到 1,170 千赫 (取決於換能器)
	傳輸功率 (RMS) ³	CHIRP：1000 瓦 Garmin ClearVü 及 SideVü CHIRP：500 瓦
	深度 ⁴	5,000 英尺 (1 千瓦)

¹ 裝置對於意外暴露於水中的承受程度為最深 1 公尺與最多 30 分鐘。如需更多資訊，請移至 www.garmin.com/waterrating。

² 取決於探頭。

³ 取決於探頭額定規格與深度。

⁴ 取決於探頭、水中鹽度、水底類型和其他水中條件。

NMEA 2000 PGN 資訊

發送與接收

PGN	說明
059392	ISO 確認
059904	ISO 請求
060160	ISO 傳輸通訊協定：資料傳輸
060416	ISO 傳輸通訊協定：連線管理
060928	宣告擁有 ISO 位址
065240	透過命令取得位址
126208	要求群組功能
126996	產品資訊
126998	設定資訊
127237	航行方向/航跡控制
127245	船舵
127250	船隻航行方向
127258	磁偏
127488	引擎參數：快速更新
127489	引擎參數：動態
127493	變速箱參數：動態
127505	液位
127508	電池狀態
128259	速度：對水
128267	水深
129025	位置：快速更新
129026	COG 和 SOG：快速更新
129029	GNSS 位置資料
129283	偏離距離
129284	導航資料
129539	GNSS DOP
129540	可見的 GNSS 衛星
130060	標籤
130306	風資料
130310	環境參數 (過時)
130311	環境參數 (過時)
130312	溫度 (過時)

發送

PGN	說明
126464	發送與接收 PGN 清單群組功能
126984	警示回應
127497	航程參數：引擎

接收

PGN	說明
065030	發電機平均基本 AC 量 (GAAC, Generator average basic AC quantity)
126983	警示
126985	警示文字
126987	警示閾值
126988	警示值
126992	系統時間
127251	轉彎速率
127257	姿態
127498	引擎參數：靜態
127503	AC 輸入狀態 (過時)
127504	AC 輸出狀態 (過時)
127506	DC 詳細狀態
127507	充電器狀態
127509	反向器狀態
128000	航海風壓差角
128275	距離記錄
129038	AIS 類別 A 位置報告
129039	AIS 類別 B 位置報告
129040	AIS 類別 B 延伸位置報告
129044	大地座標系統
129285	導航：航線、航點資訊
129794	AIS 類別 A 靜止和航行相關資料
129798	AIS SAR 航空器位置報告
129799	無線電頻率/模式/功率
129802	AIS 安全相關廣播訊息
129808	DSC 呼叫資訊
129809	AIS 類別 B「CS」靜止資料，部分 A
129810	AIS 類別 B「CS」靜止資料，部分 B
130313	溼度
130314	實際壓力
130316	溫度：延伸範圍
130576	艙翼狀態
130577	方向資料

J1939 PGN 資訊

航儀可以接收 J1939 PGN 語句。航儀無法透過 J1939 網路傳送。

語句	說明
61443	電子引擎控制器 2
61444	電子引擎控制器 1
65031	排氣溫度
65172	引擎輔助冷卻劑
65252	關機
65253	引擎時數和轉數
65262	引擎溫度 1
65263	引擎油位或壓力 1
65270	進氣或排氣狀況 1
65271	載具電力
65279	燃料進水指示器
65272	變速箱油 1
65248	載具距離
65266	油耗 (液體)
65276	儀錶顯示
65226	主動診斷問題碼

© 2019 版權所有，Garmin Ltd. 或其子公司

Garmin®、Garmin 標誌及 GPSMAP® 為 Garmin Ltd. 或其子公司的商標，於美國及其他國家註冊。未獲得 Garmin 明確同意，不得使用這些商標。

HDMI® 為 HDMI Licensing, LLC. 的註冊商標。microSD® 標誌為 SD-3C, LLC. 的商標。NMEA®、NMEA 2000® 及 NMEA 2000 標誌為 National Marine Electronics Association 的註冊商標。

