

SF 系列连续液位开关

概述

浮球式连续液位开关可以对液面进行实时监控，测量精度最小为5mm，输出量可以是电阻变化值、也可以通过变送器转换成模拟量（电流、电压）。



SF 浮球式连续液位开关

特点

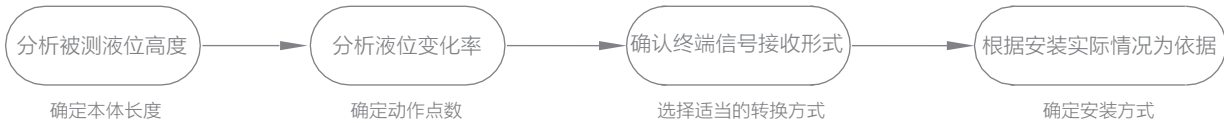
- 采用非接触工作方式
- 测量范围可以根据需求定制
- 使用寿命长、测量精度高、安装结构变化灵活
- 具有高稳定性、高可靠性、高重复性、无需维护
- 多种标准工业信号输出,如0-5V或现场显示等

应用领域

- 汽车油箱、油库
- 石油、化工、化肥、橡胶、医药、船舶、军事、电力、食品等行业液面的位置指示和自动控制。
- 污水处理
- 水文监测

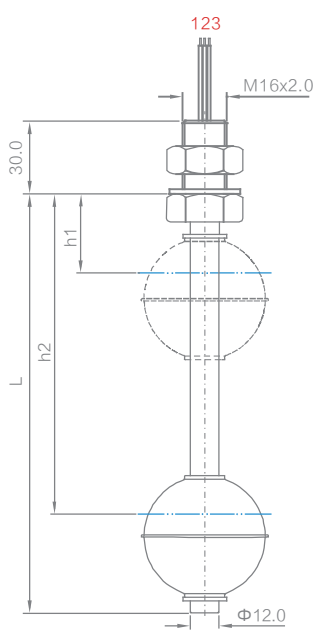
连续液位开关的选用规则

连续液位开关的选用通常按照以下方法和顺序来确定。

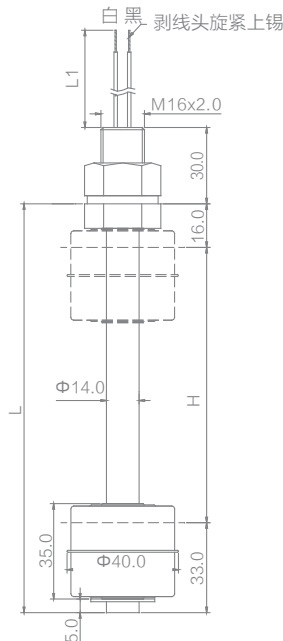


SF131不锈钢系列

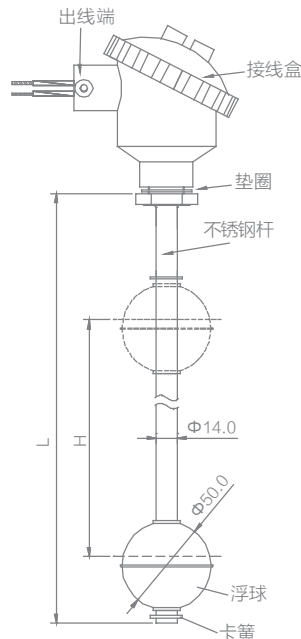
外形尺寸



L, h1~h2 的值可由客户自定义。

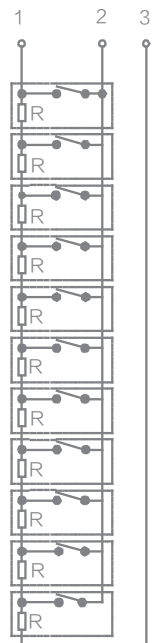


L, H 的值可由客户自定义。



L, H 的值可由客户自定义。

电路图

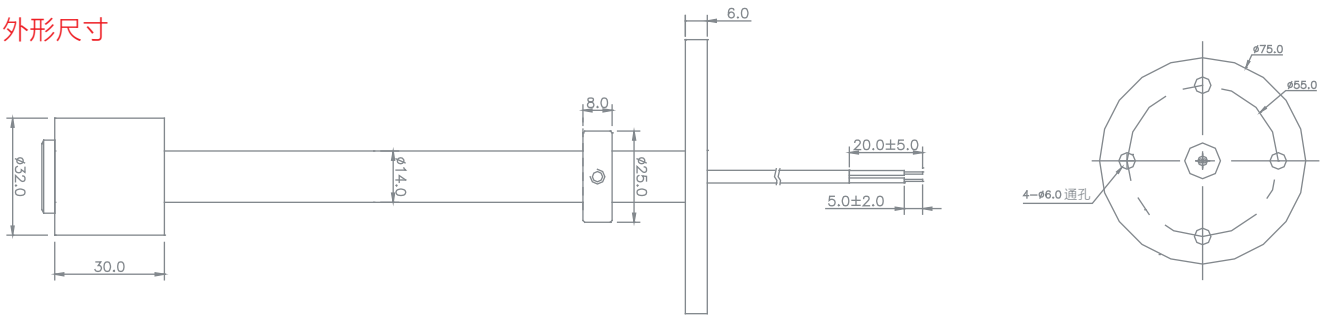


SF131不锈钢系列参数表

输出方式	输入输出范围	出线方式	安装方式	材质	动作点间距	测量精度	量程	浮球	工作温度
电阻式输出 (无变送器)	输入: 无 输出: 电阻	出二线 (可外加接线盒)	螺纹、法兰	SUS304/316	5mm/10mm	5mm/ 10mm	0.1m-1m	FBS105/107 /111	-40℃~+125℃
电压式输出 (有变送器)	输入范围: 12V(24V) 输出范围: 0-5V(1-10V) 误差范围: ±0.3V	出三线 (可外加接线盒)							
电流式输出4-20mA (有变送器)	输入: 24V 输出: 4-20mA	出二线接线盒							

SF15E0铝管系列

外形尺寸

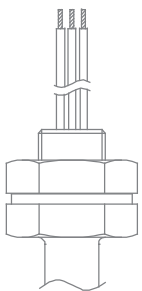


SF15E0铝管系列参数表

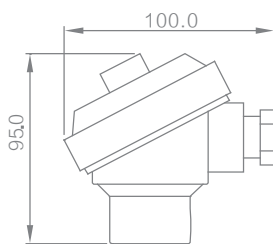
输入信号	输出信号	量程范围	动作点间隔	连接方式	出线方式	安装方式	工作温度	浮球比重	浮球材质	垫圈	导线规格
9-28V DC	4-20mA (高液位-低液位)	0-968mm	10mm	法兰	直接出线	竖直安装	0~80℃	0.6g/cm ³	NBR	D75.0*d32.0 *3.0mm NBR	UL2464 24AWG 黑色

说明: 电阻输出时 $h_1 \geq 20\text{mm}$, 电压、电流输出时 $h_1 \geq 40\text{mm}$, 电阻和电流输出是两线制, 电压输出是三线制, 标配导线长为1米。

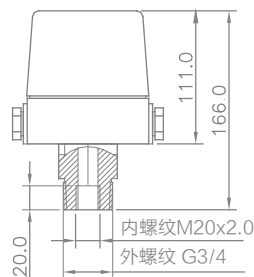
出线方式



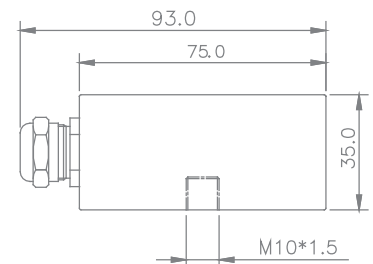
直出导线



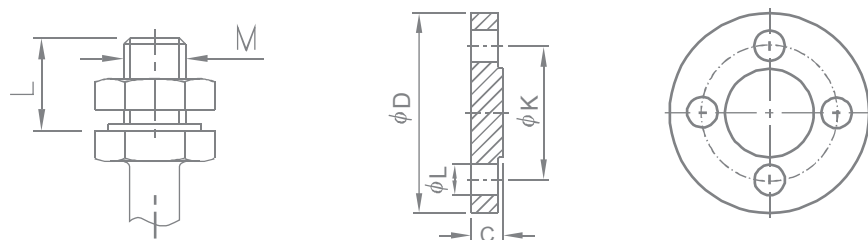
接线盒-1



接线盒-2



安装方式



单位: mm

螺纹							
M10.0X1.0 L=15		M12.0X1.25 L=20		M16.0X2.0 L=30		G1/2 BSP L=30	
G3/4 BSP L=30							
法 兰							
公称通径	英寸	公称压力	法兰外径(D)	螺栓孔距(K)	螺栓孔径(L)	螺栓孔数	法兰厚度(C)
DN25	1	10kg=1.0MPa	115	85	14	4	16
		16kg=1.6MPa	115	85	14	4	16
DN40	1 1/2	10kg=1.0MPa	150	110	18	4	18
		16kg=1.6MPa	150	110	18	4	18
DN50	2	10kg=1.0MPa	165	125	18	4	20
		16kg=1.6MPa	165	125	18	4	20
DN100	3 1/2	10kg=1.0MPa	220	180	18	8	22
		16kg=1.6MPa	220	180	18	8	22
DN150	5	10kg=1.0MPa	285	240	22	8	24
		16kg=1.6MPa	285	240	22	8	24

浮球参数表

型号	规格 (外径x高度x内径)	材料	重量	比重(g/cm ³)	使用温度	耐压(kg/cm ²)	适用液体
FBS105D	Φ52.5x50.2xΦ15.5	SUS316L	34.0	0.6	-40~+120℃	15	水、油、弱酸、弱碱
FBS107E	Φ40.0x35.0xΦ15.5	SUS316L	21.0	0.7	-40~+120℃	10	水、油、弱酸、弱碱
FBS111C	Φ42.0x50.0xΦ15.5	SUS316L	27.0	0.5	-40~+120℃	10	水、油、弱酸、弱碱

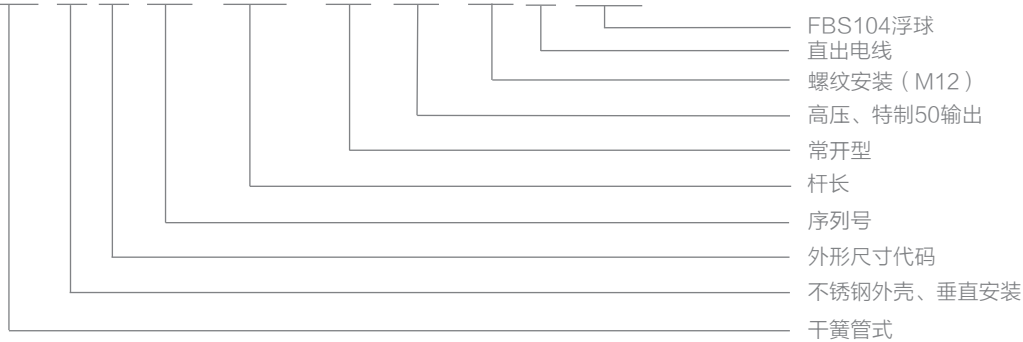
产品选型表

SF1	<input type="checkbox"/>	<input type="checkbox"/>	<input type="checkbox"/>	<input type="checkbox"/>	-	<input type="checkbox"/>	<input type="checkbox"/>	<input type="checkbox"/>	<input type="checkbox"/>	-	<input type="checkbox"/>	<input type="checkbox"/>	<input type="checkbox"/>	<input type="checkbox"/>	-	<input type="checkbox"/>	<input type="checkbox"/>	<input type="checkbox"/>	<input type="checkbox"/>	-	<input type="checkbox"/>	<input type="checkbox"/>	<input type="checkbox"/>	<input type="checkbox"/>	选型说明
液位开关结构形式	1																								塑胶外壳垂直安装
	2																								塑胶外壳水平安装
	3																								不锈钢外壳垂直安装
	4																								不锈钢外壳水平安装
液位开关结构尺寸代码	X																								尺寸流水码
序列号		X	X																						01~99
本体长度					X	X	X	X																	数字表示, 单位mm
信号输出信息									X	X	X	X												见说明书附表7-1	
液位开关本体安装方式及参数													X	X										见说明书附表7-2	
接头、表头或电线连接方式															X	X								见说明书附表7-3	
浮球种类																			P					PP浮球	
																			N					NBR浮球	
																			S					不锈钢浮球	
浮球代码																			X	X				浮球代码	
其它																							T	热电阻	

例: SF13101 - 250 - K1HZ - MBP - S04

表示是不锈钢壳垂直安装的连续液位传感器, 杆长为250mm, 输出制式为开关输出, 常开型, 输出组数为50组, 安装螺纹为M12, 标准PVC电线输出, 浮球为FBS104浮球。

SF1 3 1 01- 250 - K1 HZ- MB P S04



附表7-1

<input type="checkbox"/>	<input type="checkbox"/>	<input type="checkbox"/>	<input type="checkbox"/>
输出制式	输出状态	功率	输出组数
K	1: 常开 2: 常闭 3: 单刀双掷	L: 低功率信号及输出 H: 高功率或大电流, 直接带负载 M: 多测试点每点功率不同	1: 单组 2~9: 表示2至9组 A~W: 表示10至32组

附表7-2

液位开关本体安装方式及参数表								
安装方式	参数							
□	□							
C:圆柱型	代号	螺纹/外径	DN	英制	代号	螺纹/外径	DN	英制
M:标准螺纹	1			1/8"	B	12	50	1 3/8"
T:细牙螺纹	2			1/4"	C	14	65	1 1/2"
S:极细牙螺纹	3		10	3/8"	D	16	80	1 5/8"
F:法兰DN	4		15	1/2"	E	18	100	1 3/4"
G:英制螺纹	5		20	5/8"	F	20	125	1 7/8"
N:NPT螺纹	6	6	25	3/4"	G	22	150	2"
	7	7	30	7/8"	H	24	200	
	8	8	32	1"	I	27	250	
	9			1 1/8"	J	30	300	
	A	10	40	1 1/4"				

附表7-3

接头、表头或电线连接方式			
D	J	M	P
航空接头	JST插头	变送器表头	直出电线