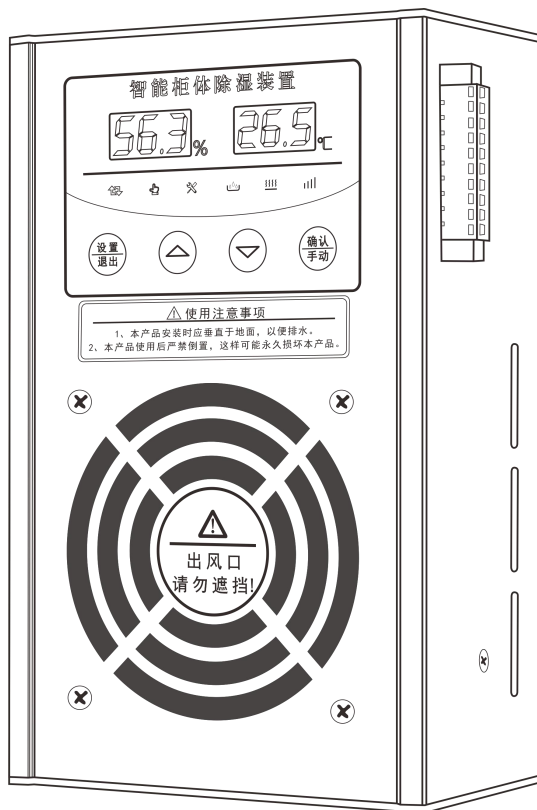


# 智能机柜除湿装置说明书

## CSL 系列



(外形尺寸：185X115X65(高 X 宽 X 深) )

制造商：株洲市共创科技有限公司



## 用户须知

- ☞ 非常感谢选用我公司产品,在使用时请认真阅读本说明书并妥善保管以便所有本产品的使用者都可随时参阅;
- ☞ 在阅读本说明书时,请认真阅读方框内灰色阴影部分内容;
- ☞ 请勿拆开本产品或尝试本说明书未述及到的任何操作;
- ☞ 随着科技的发展和技术的改进,外观及技术参数的改动,恕不另行通知;
- ☞ 本公司已严格审阅本说明书的所载信息的准确性和完善性,如您发现任何错误或漏洞,请向我们反映,对此,我们深表感谢。

说明书版本	修改日期	备注
V1.0	2016.07.13	首次编写
V1.1	2016.12.07	增加导轨安装



## 产品简介

CSL-8000 智能型除湿装置是采用半导体制冷除湿方式，主动将密闭空间的潮湿空气在风扇的作用下吸入除湿风道，空气中的水汽经过半导体制冷机构后冷凝成水，再通过导水管排出柜体，可以达到很好的除湿效果。通过减低空气中含水量，使相对湿度和绝对湿度同时下降，几乎不提高温度，不产生温差带来的负面影响，从根本上杜绝或减少了事故的发生，也不会因高温而加速柜内器件及柜体的老化。智能型除湿装置把被动防止凝露方式，改为主动引导凝露，有效的防止柜内设备老化、绝缘强度降低、二次端子击穿、材料霉变及钢结构件锈蚀等安全隐患，保证电网安全运行。

设备内部发生凝露引起爬电、闪络事故，一般发生在以下几种情况：

- 1、地区湿度高，天气温度变化大，开关柜底部湿润，有的电缆沟甚至有积水；
- 2、有的开关柜在地下室，湿度高，柜体内温度特别是接近地面的温度低于环境温度；
- 3、有的设备处于暂时停运状态，电气柜内小环境温度就比四周环境温度低，



在其表面就极易形成结露,在这种情况下,一旦送电投运,事故就随之发生。为保证电网系统的安全运行,电气设备的长寿命、安全有效使用,电力系统对柜内防潮、防凝露提出了更高要求。

## 应用范围

- 1、GIS 控制柜、高低压控制柜、高低压开关柜、环网柜、户外端子箱、机械控制柜、箱式变电站、干式变电站等电气设备;
- 2、集成电路,硅晶体,液晶器件,陶瓷器件、阻容元件,有源器件,接插件,SMD 器件,CPU,计算机板卡防潮储存;
- 3、物理化学仪器、实验材料、绝缘材料的防潮管理,化学品、药品、食品、纤维、生物制剂的防潮储存。

## 产品特点

- 1、体积小、重量轻、安装方便快捷;
- 2、自动运行与手动除湿功能切换、温度启动值和除湿启动值可调;



- 3、除湿风道主动引凝、排出气体加热降湿，有效达到了对电气柜密闭空间防潮除湿的综合治理；
- 4、湿度、温度传感器 24 小时实时采样，超出设定启动值自动引凝；
- 5、湿度、温度设置具有记忆功能，不会因为停开机而消失；
- 6、故障显示功能，可快速查找故障点保证正常运行；
- 7、采用专用防潮元件，外壳采用铝合金结构，保证在潮湿环境下正常工作；
- 8、屏蔽隔离技术的运用，符合 GB / T17626-2008 的 3 级标准，保证能够在强电磁场下工作；
- 9、除湿引凝管路，可把引凝后的水排出柜外，同时也可采用储液袋柜外收集。
- 10、型号带“T”的具有加热功能，当检测到箱体环境温度低时，除湿装置内部的风机和外部加热器启动工作。
- 11、型号带 S 的具有 RS485 通讯功能，通讯地址可调；可远程控制、调节运行参数以及故障上报功能。



## 技术参数

数据名称	技术参数	数据名称	技术参数
工作电源	AC220V	除湿效率	380mL/日 (60W 35℃ RH=85%工况下)
加热功率	50~300W	除湿温度	5℃~45℃
功率	38W, 48W, 68W	工作温度	-25℃~85℃
湿度检测范围	20%RH~98%RH	温度检测范围	-20℃~120℃
除湿启动值	45%RH~98%RH	温度启动值	1℃~55℃
湿度测量精度	±5%RH	温度测量精度	±1℃
显示方式	6 位数显	显示分辨率	0.1
外壳材质	铝合金	外形尺寸	115×65×185mm (宽 X 深 X 高)
净重量	1.2kg	导水管	硅胶 D10mm 、L1.5m

## 工作原理

CSL8000 智能型除湿装置由电源系统、送风系统、半导体制冷器、温湿度检测控制回路、加热回路、无线模块及排水管路组成。



## 1、除湿原理

当潮湿空气经风扇吸入后，通过特殊设计的风道流动，先经半导体制冷器降温结露，制冷器的结露在重力作用下滴入引水槽，再由导水管流出柜外。在设定启动值内经过充分循环除湿，使柜内空气湿度降至结露点以下，完成整个防潮引凝加热过程。同时，智能型除湿装置信号采集传感器外置，能实时准确的采集到柜内的真实湿度，保证智能型除湿装置在柜内将要达到凝露条件时提前启动除湿。

## 2、低温加热功能【选配】

当箱体温度低于设定的启动值时，除湿装置启动内部加热器回路（加热器外接，功率可接 50~300W），直到箱体温度升高到设定启动值加 5℃时，加热器回路停止工作。

## 3、RS485 通讯功能【选配】

当具有 RS485 通讯功能的除湿装置收到上位机的数据时，分析数据后马上



回复数据给上位机，一台上位机最大可连接 200 台（上位机端推荐在 A、B 间接一个 120 欧姆的负载电阻）。

## 显示说明

开机后，除湿装置进入自检状态，自检完成后，左边数码管显示软件版本号，右边数码管显示通讯地址（当此台除湿装置不带通讯功能时，右边显示除湿硬件最大功率），3 秒后除湿装置进入工作状态，此时左边显示湿度值，右边显示外部传感器温度值（当此台除湿装置不带有外部加热功能时，右边显示内部温度值）。





面板图

## 显示符号说明



自动运行指示，自动运行时此符号闪烁；



手动运行指示，当除湿装置运行在手动状态时，此符号闪烁；



设置状态指示，当除湿装置运行在参数设置状态时，此符号闪烁；



正在除湿指示，当除湿装置正在除湿工作时，此符号亮；当正在除霜时或者正在除湿保护状态时，此符号闪烁；



正在加热指示，当除湿装置正在加热工作时，此符号亮；当正正在加热保护状态时，此符号闪烁；



通讯信号指示，当此除湿装置收到上位机数据时，此符号闪烁；

## 操作说明

**1、手动/自动模式：**当除湿装置工作在自动状态时，“自动”指示灯点亮，”手动“指示灯灭，按一下“确认”按钮后，”自动“指示灯灭，”手动“指示灯亮，此时除湿装置启动除湿模块，再按一下“确认”按钮后除湿装置自动转为自动模式，当除湿模块退出手动工作状态下再按一下“确认”键时，此时除湿装置启动手动加热模块，按一下“确认”按钮后除湿装置自动转为自动模式。

**2、设置参数模式：**电源接通后，除湿装置自检通过后，自动进入自动模式，双层数码显示当前的湿度值和温度值。按“设置”键可设置除湿启动值、除湿断开值、加热启动值以及无线通讯地址。

**2.1 设置湿度启动值：**当除湿装置工作正常状态下（双层数码管显示当前温湿度值时即为正常状态），按“设置”键，除湿装置进入设置状态，



左边数码管显示 P1(当左边数码显示 P1 时，表示右边显示的数值为湿度启动值；当左边数码显示 P2 时，表示右边显示的数值为湿度断开值；当左边数码显示 P3 时，表示右边显示的数值为温度启动值；) 时，按“确定/手动”按键，右边的数字闪烁，此时按“向上”或“向下”按键可修改湿度的启动值；修改完成后按“确定/手动”键保存，数字停止闪烁；修改湿度启动值设置完成。

**2.2 设置湿度断开值：**当除湿装置工作正常状态下（双层数码管显示当前温湿度值时即为正常状态），按“设置”键，除湿装置进入设置状态，按“向上”或“向下”按键，直到左边数码管显示 P2(当左边数码显示 P1 时，表示右边显示的数值为湿度启动值；当左边数码显示 P2 时，表示右边显示的数值为湿度断开值；当左边数码显示 P3 时，表示右边显示的数值为温度启动值；) 时，按“确定/手动”按键，右边的数字闪烁，此时按“向上”或“向下”按键可修改湿度的启动值；修改完成后按“确定/手动”键保存，数字停止闪烁；修改湿度断开值设置完成。

**2.3 设置温度启动值：**当除湿装置工作正常状态下（双层数码管显示

当前温湿度值时即为正常状态)，按“设置”键，除湿装置进入设置状态，按“向上”或“向下”按键，直到左边数码管显示 P3(当左边数码显示 P1 时，表示右边显示的数值为湿度启动值；当左边数码显示 P2 时，表示右边显示的数值为湿度断开值；当左边数码显示 P3 时，表示右边显示的数值为温度启动值；) 时，按“确定/手动”按键，右边的数字闪烁，此时按“向上”或“向下”按键可修改温度的断开值；修改完成后按“确定/手动”键保存，数字停止闪烁；修改温度启动值设置完成。

注：当型号不带外接加热器时，参数选择没有 P3。

**3、通讯地址调节：**接通电源，除湿装置在自检状态，按”向下”按键进入通讯地址调节界面，此时可按“向上”或“向下”按键来调节通讯地址，调节好后，按“确定/手动”按键保存，按“设置”键，退出。

**4、查看内部的温度值：**当除湿装置工作主界面下，按”向下”按键可以显示内部温度值，8 秒后自动转为显示外部温度值或者按一下”向下”按键转为显示外部温度值。

注：当此台除湿装置不带有外部加热功能时，只能显示内部温度值，不能切换到外部温度显示。



**5、485 通讯：**除湿装置有收到上位机的数据时，通讯指示灯会频闪；具体通讯协议见附件。

## 特殊功能说明

**1、自动除霜功能：**当内部传感器检测到冷端散热器上有凝结霜时，此装置会自动启动除霜，此时除湿灯闪烁。当冷端散热器上冰完全清除后，此装置会自动转入正常工作模式（一般除霜时间为 30~60 秒之间）。

**2、高湿自动启动加热功能：**当当前湿度大于 80%时，启动加热器（此时加热器启动不受温度控制），当当前湿度下降到 73%时，断开加热器（此时加热器启动或断开由温度控制）。

注：此功能只有带外接加热器的除湿装置有。

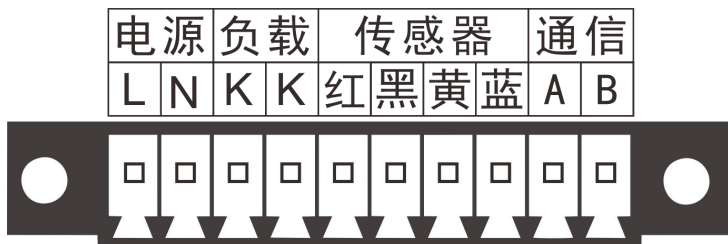
## 安装

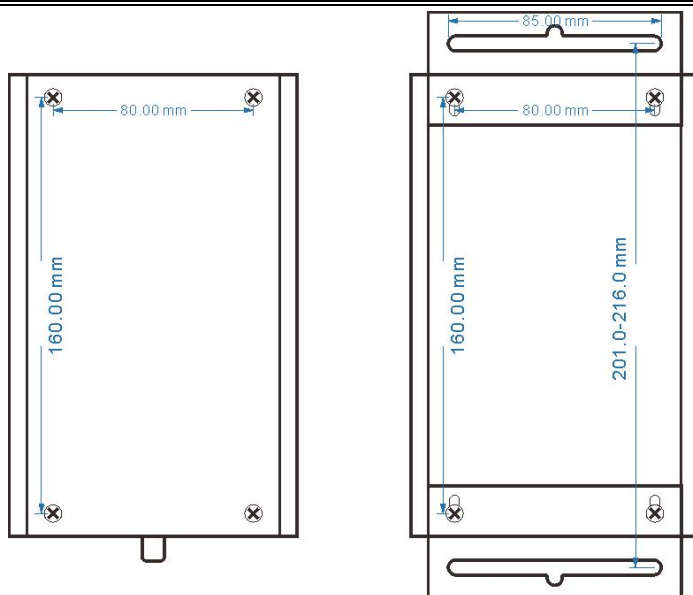
1、使用 M5 螺钉或者 5mm 的铆钉固定。安装时除湿装置必须竖放，出水口朝

下。

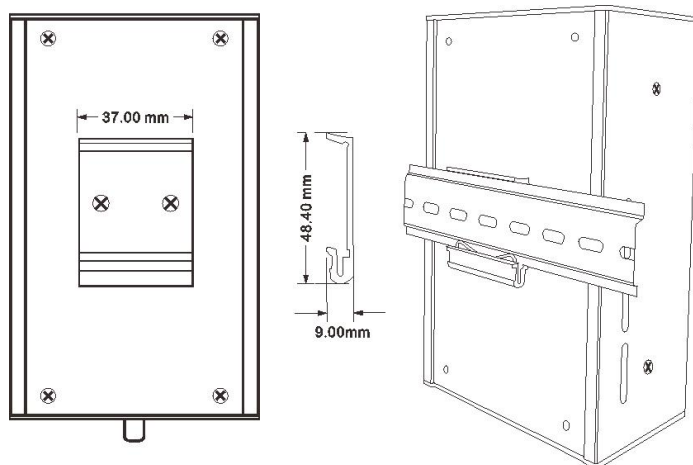
- 2、保证除湿装置前面与其他装置间有大于 5cm 的空间，来保证正面风扇出风口出风。
- 3、将出水管一端接入除湿装置的派送口，用卡箍固定，出水管中间保持顺畅，不得缠绕，以方便排水。另一端通向箱体外面。
- 4、电源接线端子 L/N 接上 AC220V 电源即可。
- 5、负载接 K、K 两个端子；输出为无源开关接点。

## 接线及安装图





(支架安装图)



(导轨安装图)



## 质量保证

本产品自交付之日起，提供三年质量保证。在质量保证期内，由于产品质量原因导致的产品损坏，本公司予以免费换新服务，因使用不当等非质量原因造成的损坏，或超过产品质量保证期，本公司予以终身维修和维护，只收取零件费用（如需现场解决需收取技术指导费用）。

## 装箱清单

序号	装箱清单		
1	CSL8000 系列智能型除湿装置	1 台	标配
2	产品说明书	1 份	标配
3	产品合格证\保修卡	1 份	标配
4	耐高温硅胶排水管	1.5 米	标配
5	水管卡箍	1 只	标配
6	安装支架及螺丝	1 套	标配
7	485 有线通信线	1m/根	选配





专 业 厂 家

专 业 产 品

专 业 服 务

值 得 信 赖

单位： 株洲市共创科技有限公司

地址： 湖南省株洲市高新区留学人员创业园 A3 栋 5 楼

电话： 0731-22361608, 22361607

总经理： 龙星琪 手机 15675395512

传真： 0731-22361605

官网： [www.zzsgckj.com](http://www.zzsgckj.com) 邮箱： [www.zzsgckj@163.com](mailto:www.zzsgckj@163.com)