

38918066 橡木組合櫃/寬82.5cm/高型基本組

38918059 胡桃木組合櫃/寬82.5cm/高型基本組

## 組裝・使用說明書

本次承蒙惠購本商品，在此深表感謝。

使用前請務必仔細詳閱本說明書，瞭解內容後，依照正確方法組裝、使用。

此外，請務必妥善保管本說明書，以便隨時查閱。

目錄	頁
重要須知（安全注意事項）	1~3
配件清單	3~4
各部位名稱	4
組裝步驟	5~9
使用方法	9~12
保養方法	12~13
使用注意事項	13
商品規格	14
商品諮詢	14


# 重要須知（安全注意事項）


請務必遵守。

為防止使用者或他人遭受危害和經濟損失，本說明書中記載確保安全且正確使用的重要內容。  
請在充分理解下述內容（標示／圖形符號）的基礎上仔細閱讀本文，並嚴格遵守所述事項。

## ● 標示說明


按錯誤使用所造成的危害或損失程度進行分類說明。


 **警告** 可能會導致使用者死亡或重傷（※1）的內容。

 **注意** 可能會導致使用者遭受傷害（※2）或物質損失（※3）的內容

## ● 圖形符號說明

透過以下圖形符號對應嚴守的內容進行說明。（以下為圖形符號範例）

 不得執行，「禁止」的事項。

 嚴守，「強制」遵守的事項。

※1 所謂重傷，是指因失明或受傷、燒燙傷、骨折、中毒、觸電等原因而留下後遺症以及需住院治療，長期就醫的傷勢。

※2 所謂傷害，是指無須治療或住院，長期就醫的傷害、燒燙傷等。

※3 所謂物質損失，是指住房，家具財產相關的連帶損失。

## 警告



禁止

- 請勿讓兒童吊掛或攀爬在商品上。否則可能因為商品翻倒或破損而受傷。
- 請勿在商品上站立、乘坐，或將其作為踏板使用。否則可能因為商品翻倒或破損而受傷。
- 請勿偏重僅在上方收納。否則容易因失衡而不平穩，造成商品翻倒而受傷。
- 請勿在上方放置重物。否則可能因為地震等導致物品掉落、主體翻倒而受傷。
- 請勿在商品附近使用火爐等暖氣設備。否則可能會引起火災。
- 請注意不要使商品壓住家電產品的電源線。否則可能會因電源線斷裂而導致觸電、火災。
- 主體損壞時，請立即停止使用。損壞後如果持續使用，可能會導致受傷。
- 請勿拆下鋼管、側板、背板等配件再組裝。否則可能由於強度不足而導致損壞、變形而受傷。
- 螺栓、墊圈、防刮毛氈等細小的零件請勿放在兒童可以觸及的場所。否則可能會導致誤吞或窒息。
- 不要的包裝材料請放置於嬰幼兒無法觸及的場所。否則可能因包裝材料套住頭部等阻礙口鼻的呼吸而導致窒息的危險。
- 與追加組搭配使用時，請勿超過高度限制。此外，請勿在天花板上放置電視等的重物，否則可能因失衡而不平穩，導致商品翻倒而受傷。
- 作為AV架放置電視時，請勿放超過天花板大小尺寸的電視。此外，請勿局部偏重放置物品。

## 警告



嚴守

- 放置影音設備時請先仔細閱讀影音設備的說明書再正確設置。並注意使用時請保留充分的間隙以確保通風透氣。否則可能引起電器故障或火災。
- 在建築物的牆壁、天花板、地面等，請以抗震用固定金屬零件確實固定商品。由於地震造成振動而產生過度負重時，商品可能會翻倒而導致受傷。
- 與另售的配件或組合櫃追加組搭配使用時，請詳閱個別商品附屬的組裝/使用說明書，並正確使用。為了防止受傷，本文中記述了確保安全且正確使用的重要內容。
- 主體的天板為中空夾層構造。在天板上用螺絲固定抗震用金屬零件或電視的固定金屬零件時，請確認安裝位置。在沒有芯材的位置上安裝螺絲的話，可能會導致固定用金屬零件脫落。

## 注意



禁止

- 組裝完成之前請勿使用。否則可能因固定部位脫落而導致受傷。
- 移動時請勿在地面上拖動。否則可能導致商品損壞、地面損傷。
- 請勿用於原本用途以外的其他用途。可能會導致意外事故以及受傷。
- 請勿放置超過承重的物品，即使在承重範圍內也請避免局部偏重。否則可能因為商品的變形或損壞而導致受傷。
- 請勿擅自維修或改造。否則可能導致商品強度減弱而受傷。
- 請勿對天板或層板局部集中施加負重。否則可能會導致損壞、變形等。
- 請勿於室外使用。否則發生變形或劣化可能會導致受傷。



嚴守

- 剛開始使用時，請務必於室內進行充分換氣。雖然已使用甲醛擴散量較少的木材，但仍可能含有甲醛殘留物，易導致對化學物質過敏體質者及嬰幼兒出現過敏症狀。
- 組裝時，請注意確保組裝所需的空間，鋪設墊物等以防止損傷地面或原有的家具。
- 組裝時請務必確保2人共同作業。1人操作時可能會因商品損壞或掉落而造成受傷。
- 組裝或設置時請注意避免夾到手。
- 移動時請先取出收納物品，並至少由兩人一起搬動。如果單人拖動等強行搬動，可能導致受傷或商品損壞。
- 因搬家或移動到不同房間、樓層時，請將其恢復組裝前狀態後再搬運。否則可能會由於鋼管的連接部位發生鬆動、商品損壞而導致受傷。
- 請定期檢查螺絲、鋼管的安裝狀態有無鬆動，發現鬆動時請重新鎖緊。鬆動後仍照常使用的話可能會導致損壞、受傷。

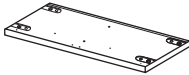

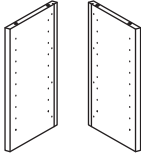
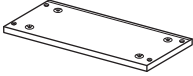
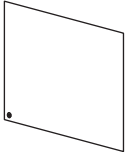
## 請求（其他注意事項）

- 請勿長期設置於高溫場所或乾燥的場所，否則可能導致商品彎曲、變形或裂開等情形。
- 請勿在商品上直接放置熱或濕的物品。否則可能導致彎曲或歪斜、裂開、變形等。
- 請勿使商品直接受到陽光和照明直射、以及火爐和冷暖氣設備等熱源及冷暖風直吹。否則可能導致彎曲、變形、裂開或變色等。
- 商品上請勿長時間放置塑膠製品。否則可能造成商品變色或塗裝剝落等。
- 保養時請勿使用稀釋液等有機溶劑或漂白劑。否則可能造成商品表面變色、變形。
- 請放置於平坦、穩定的場所。在不平穩的場所使用的話，可能導致商品變形或損壞。
- 使用暖氣設備時，請保持適當的室內溫溼度。冬季使用暖氣設備使室內極度乾燥時，有可能導致天然木材發生裂開或彎曲。
- 開封後的包裝材料，請按各地區規定的方式進行廢棄處理。


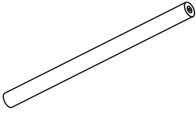

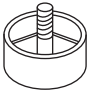

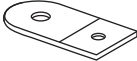


## 配件清單

橡木 胡桃木 共通

※ 各清單中 橡木 胡桃木 皆共通。


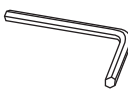
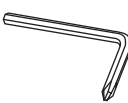
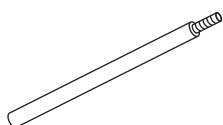

<p>①天板</p>  <p>※ 僅單面有孔。</p> <p>× 1</p>	<p>②層板</p>  <p>※ 需要區分前後的方向。</p> <p>× 3</p>	<p>③側板(左右套裝)</p>  <p>× 1套</p>
<p>④底板</p>  <p>※ 兩面有孔。</p> <p>× 1</p>	<p>⑤背板</p>  <p>× 1</p>	

## 組裝零件

<p>①層板固定螺絲</p>  <p>× 12</p>	<p>②鋼管(短)</p>  <p>× 4</p>	<p>③螺絲(大)</p>  <p>× 8</p>	<p>④腳</p>  <p>× 4</p>
<p>⑤防刮毛氈</p>  <p>× 4</p>	<p>⑥金屬片(側板用)</p>  <p>※ 上面有線</p> <p>× 4</p>	<p>⑦圓形墊圈</p>  <p>× 4</p>	<p>⑧彈簧墊圈</p>  <p>× 4</p>

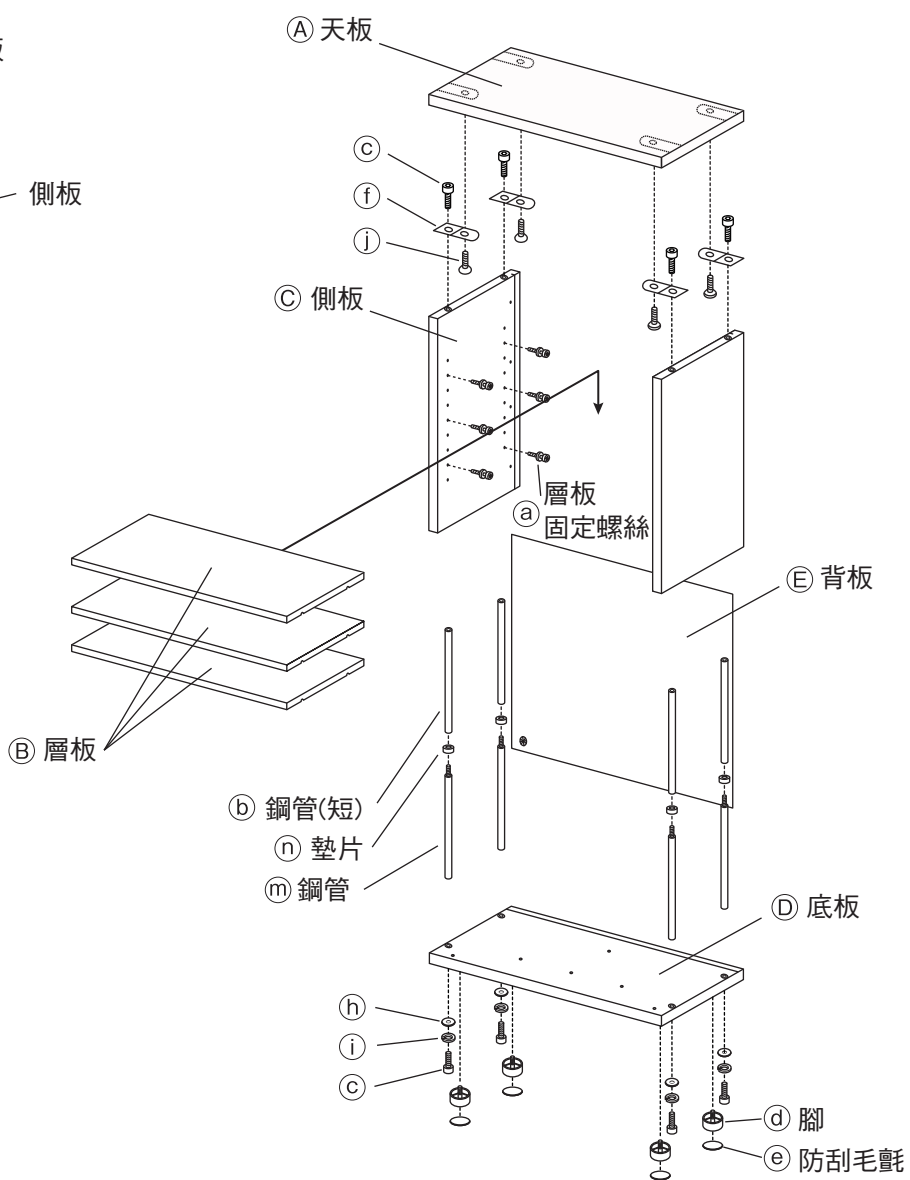
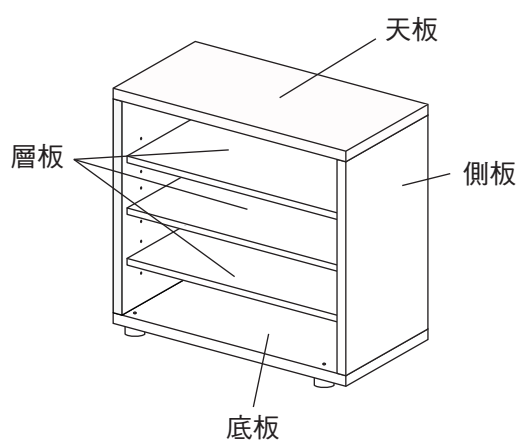
# 配件清單

橡木 胡桃木 共通

組裝零件			
① 螺絲(小)  × 4	② 六角扳手  × 1	③ 螺絲起子  × 1	④ 鋼管  × 4
⑤ 墊片  × 4			

# 各部位名稱

橡木 胡桃木 共通



※ 橡木 胡桃木 的組裝步驟接共通。

## 連接另售的“追加組”時

基本組在組裝後要繼續連接追加組時，請先確認追加組附屬的組裝/使用說明書。

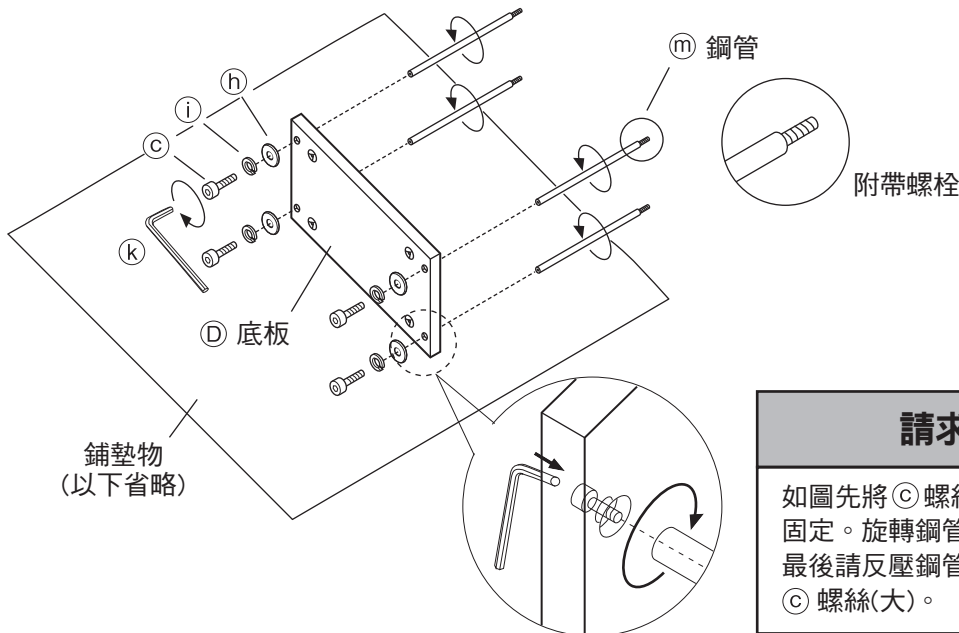


**注意**

- 組裝時請務必至少由2人共同作業。1人操作的話會有不易組裝的部分，可能會由於零部件掉落而導致商品破損或受傷。
- 組裝時請使用附屬的六角扳手、螺絲起子，請勿使用電動工具。電動工具可能會造成過度施壓而導致商品破損。
- 請在組裝一週後重新鎖緊螺栓等零部件。開始使用後可能會出現鬆動的情況，持續使用的話可能會造成破損而受傷。

**1**

騰出充分的組裝空間，在地面上鋪上防止損傷用的鋪墊物。在立起 ④ 底板的狀態下，將 ① 彈簧墊圈、② 圓形墊圈 ③ 螺絲(大)，旋入 ④ 鋼管以從底面夾住 ④ 底板，用 ⑤ 六角扳手鎖緊。

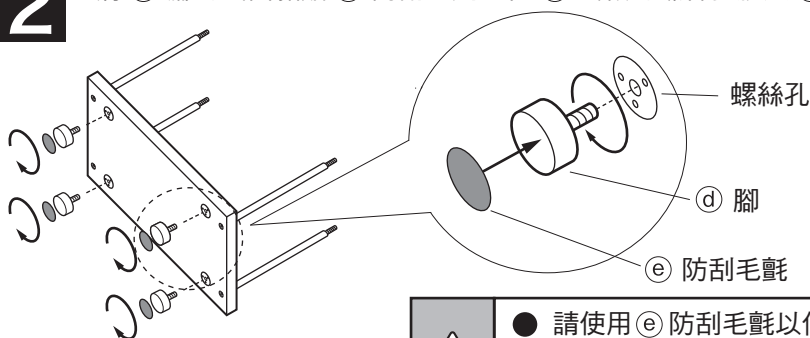


### 請求(其他注意事項)

如圖先將 ③ 螺絲(大)以 ⑤ 六角扳手如左圖所示固定。旋轉鋼管，會較容易組裝。  
最後請反壓鋼管，旋轉 ⑤ 六角扳手，確實固定 ③ 螺絲(大)。

**2**

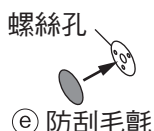
將 ④ 腳的底面黏貼 ⑥ 防刮毛氈，在 ④ 底板的螺絲孔旋入 ④ 腳並安裝。



**注意**

- 請使用 ⑥ 防刮毛氈以保護地面
- 黏貼前請先清除黏貼部位的灰塵等附著物。帶有附著物會導致黏着力下降。
- 黏貼後，請按壓整片黏貼面，確保均勻黏合。

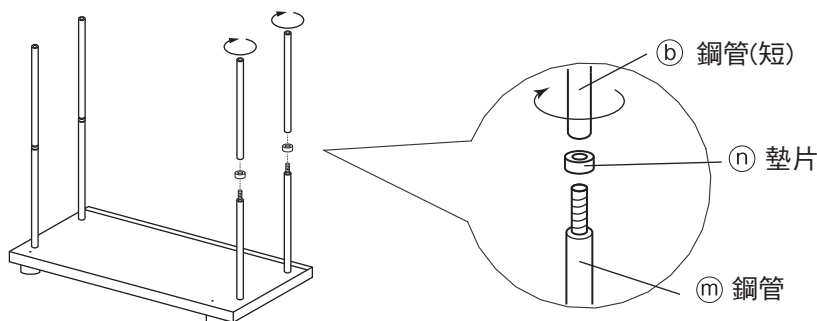
## 需將與另售的「自由組合層架」並排時高度相同



如果想要使組合櫃的高度和另外販售的「自由組合層架」並排時高度相同的話，則不安裝 ④ 腳，直接在 ④ 底板的螺絲孔貼上 ⑥ 防刮毛氈。請務必將金屬部分完全遮蓋。此外，不使用 ④ 腳時，請確認 ③ 螺絲(大)已完全鎖入、沒有突出底板的狀況，以免造成地面刮傷受損。

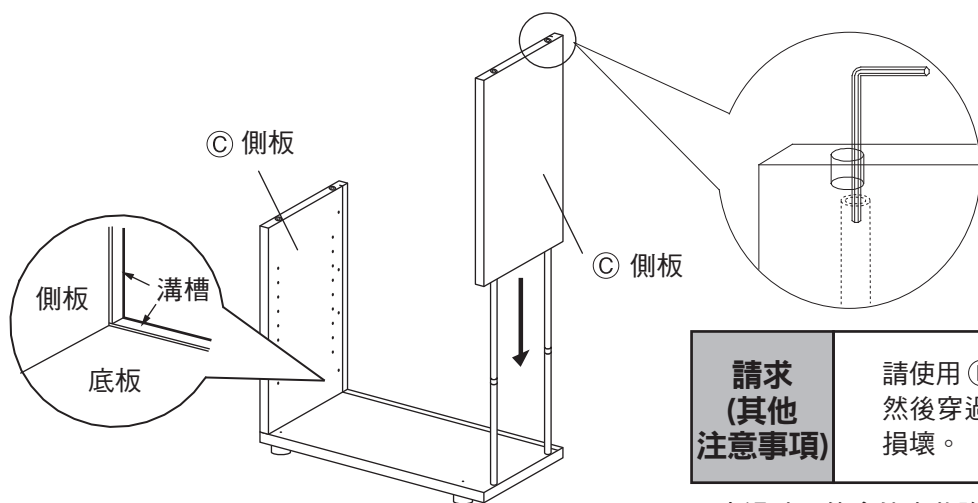
**3**

使④底板著地再立起商品，在步驟**1**已安裝的鋼管上裝上①墊片，栓上②鋼管(短)



**4**

在已安裝的鋼管上插上③側板。此時，確認溝槽的位置，前後不要安裝錯誤。



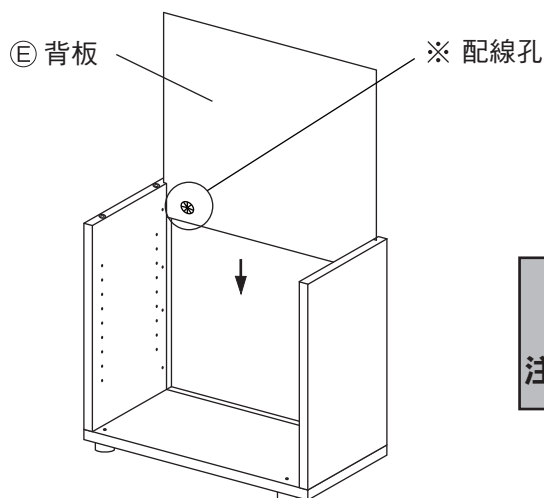
**請求  
(其他  
注意事項)**

請使用④六角扳手，試探鋼管的位置然後穿過其中。過度按壓可能會導致損壞。

※穿過時可能會掉出些許木屑，但在使用上沒有問題。

**5**

對準③側板的溝槽，插入⑤背板



※配線孔的位置可通過變更⑤背板的插入方向，選擇“左、右”、“上、下”。  
步驟**5**以後將無法變更，敬請注意。

**請求  
(其他  
注意事項)**

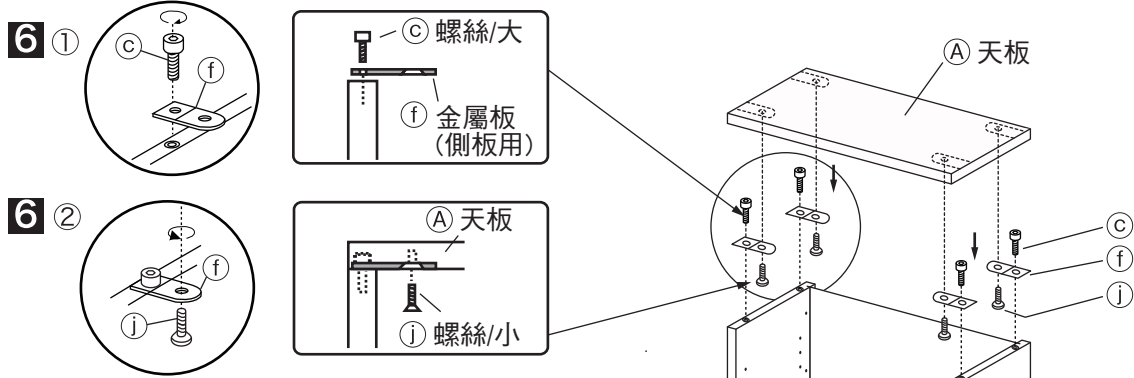
在底板的溝槽上放入背板時，請一邊輕輕前後敲打背板一邊放入，要確實插到最下方。

## 安裝另售的「追加組」、「木板門/高型」時

安裝另售的「追加組」、「木板門/高型」時，進入步驟**6**前請確認各個商品附屬的組裝，使用說明書，再組裝。

## 6

- ① 在(C)側板的上部，將(f)金屬片(側板用)有線的面朝上，用(k)六角扳手擰緊固定(C)螺絲(大)。
- ② 對準(C)螺絲(大)的頭與(A)天板上孔的位置，同時放上(A)天板，用(j)螺絲(小)從(f)金屬板的下側以(k)六角扳手擰緊固定。

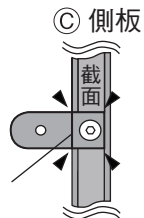


### 請求(其他注意事項)

請配合金屬板的線與側板截面的兩邊對齊並進行安裝。如果金屬板位置偏移將不易放入天板。

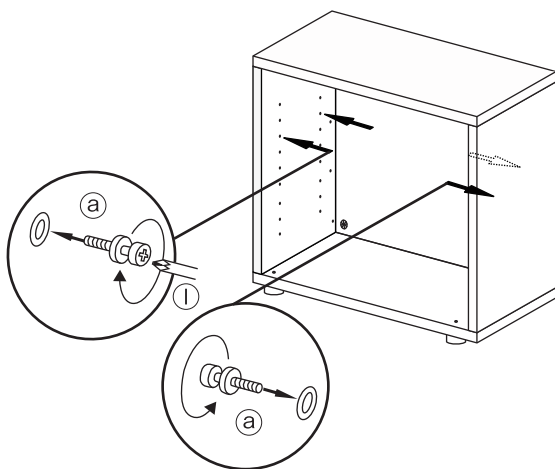
上方俯視圖

金屬板的線



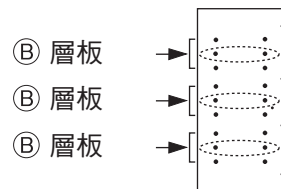
## 7

請在安裝(B)層板處，用(l)螺絲起子的十字部位擰緊(a)層板固定螺絲。 (a)層板固定螺絲的安裝位置在垂直方向分別有3處，請配合需要選擇設置高度。



### 欲組裝另售的「組合櫃用抽屜/大」時

欲組裝「組合櫃用抽屜/大」時，務必將(B)層板固定螺絲安裝於圖示的位置。(中間)



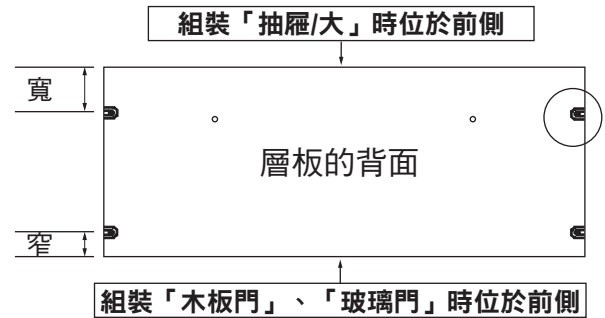
※插圖為側板的內側。



## 關於層板的安裝方向

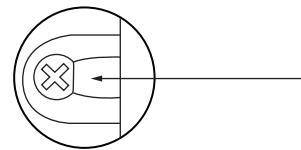
如欲組裝其他另外販售的零件時，需調整 ② 層板的前後方向。  
請依下列注意事項正確組裝。

- ※ 搭配「組合櫃用抽屜/大」時，  
寬度較寬的一側位於組合櫃前方。
- ※ 搭配「木板門」、「玻璃門」時，  
寬度較窄的一側位於組合櫃前方。
- ※ 搭配「分隔板」時，  
則不必設置層板。



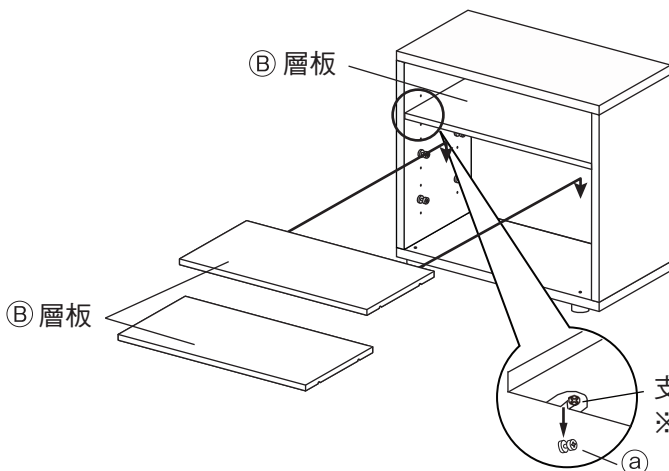
### ● 插入前

※ 請確認層板上咬合螺絲的平面部分朝向外側。



## 8

對齊 ② 層板內側的支撐部份與 ① 層板固定螺絲的位置，安裝層板。  
最後請輕輕拍打層板。確實扣入 ① 層板固定螺絲。  
過度拍打放入的話可能會損壞，敬請注意。



**注意**

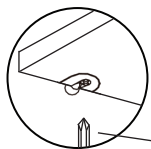
② 層板的其中1塊請務必安裝在圖示中央位置的任一層。否則可能會導致強度不足而損壞商品。

※ 插圖為側板的內側。

※ 將 ② 層板對準 ① 層板固定螺絲金屬部分，使其嵌入。

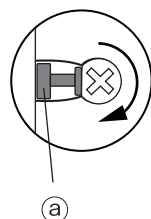
## 9

用 ① 螺絲起子擰緊層板的咬合螺絲。



確認層板完全扣入 ① 層板固定螺絲，用 ① 螺絲起子的十字部分擰緊。

① 螺絲起子



①

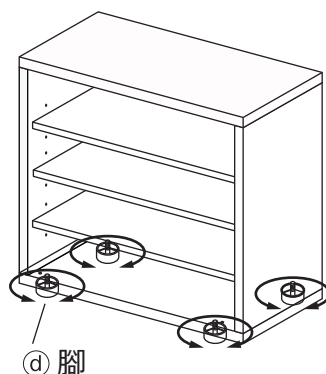
※ 請將咬合螺絲按順時鐘方向旋轉180度，  
確定 ① 層板固定螺絲固定。

**請求  
(其他  
注意事項)**

拆下層板時，請將咬合螺絲按逆時針方向旋轉，向上抬起層板從層板固定螺絲拆下。

10

將完成的商品設置在固定場所。  
根據設置場所的狀態，主體有扭曲或傾斜時，請鬆開ⓓ腳，調整扭曲或傾斜。



完成

## 使用方法

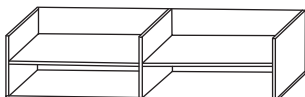
組合櫃可配合使用需求，添購另售的追加組或配件搭配使用。請參考以下的使用範例，並遵守注意事項。

### 組合範例

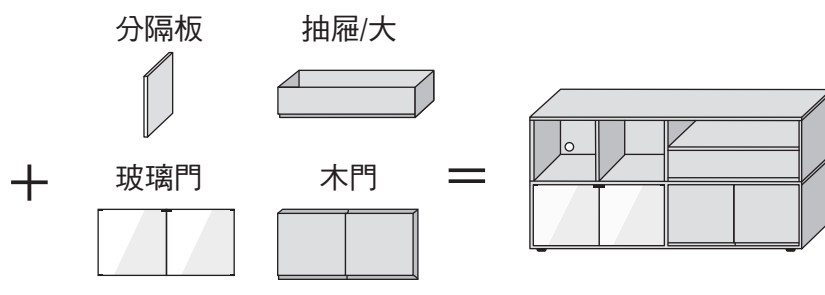
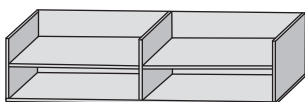
基本組/寬  
162.5cm  
天板



追加組/寬  
162.5cm



基本組/寬  
162.5cm



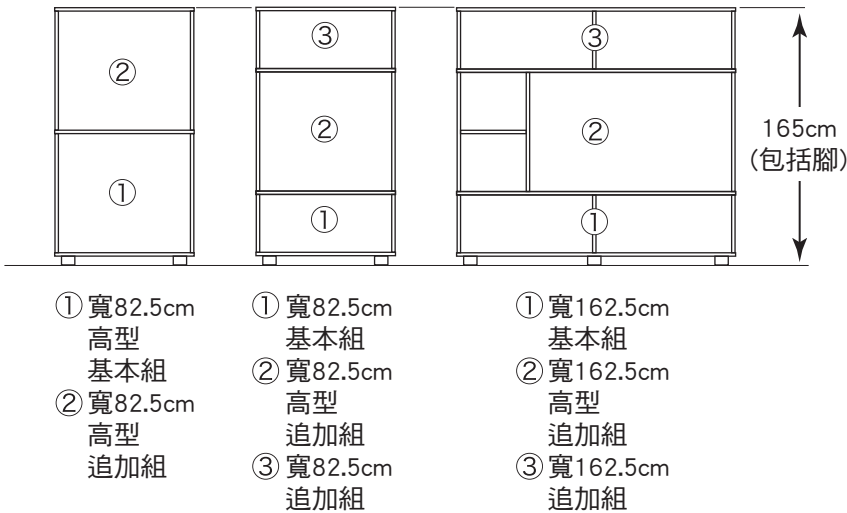
長度尺寸不同商品不可堆疊。

# 使用方法(續)

## ● 追加組堆疊的高度限制 ※ 使用時請低於下列所規範的高度。

高型基本組與高型追加組的搭配 (從地面起165cm)

請在低於地面起165cm以內的高度使用。  
可以在低於下列組合範例的高度內堆疊使用。



**注意**

可使用高度範圍不可超過165cm (包括腳)

165cm (包括腳)

- 寬82.5cm追加組
- 寬82.5cm高型追加組
- 寬82.5cm高型基本組



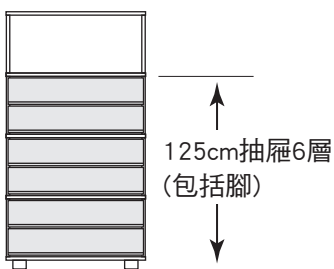
**警告**

於建築物的牆壁、天花板、地面等，請以抗震用固定金屬零件或固定零件確實固定商品。由於地震所造成的振動而產生過度負重時，商品可能會翻倒而導致受傷。

## ● 追加配件的組合限制

抽屜/大的位置

使用時請在地面起125cm (包括腳) 的高度 (抽屜最多6層) 內使用。



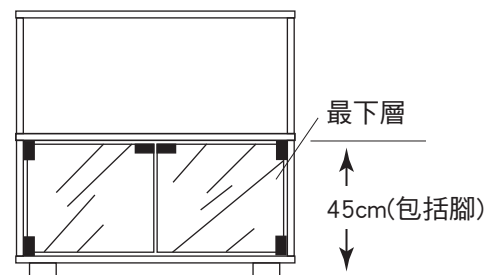
**警告**

125cm以上高度不可安裝抽屜用。

125cm (包括腳)

玻璃門的位置

僅能於收納櫃最下層加裝玻璃門。



**警告**

第2層起不可使用玻璃門。

# 使用方法(續)

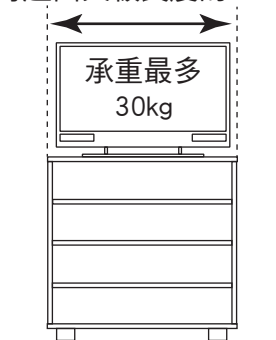
## ● 關於電視的設置



警告

- 設置的電視尺寸不可超出天板，且要在天板耐重範圍內。否則可能會由於電視翻倒而受傷。
- 在高型組/基本組連接追加組時，天板上無法設置電視。

不可超出天板長度的82.5CM



寬82.5cm/高型基本組

## ● 關於收納AV設備的散熱應對

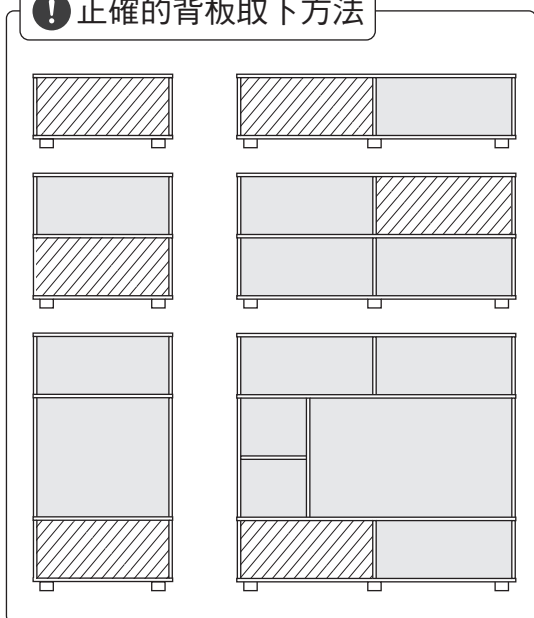
在地面起125cm（包括腳）的高度內，最多僅可拆下1塊背板的狀態下使用。



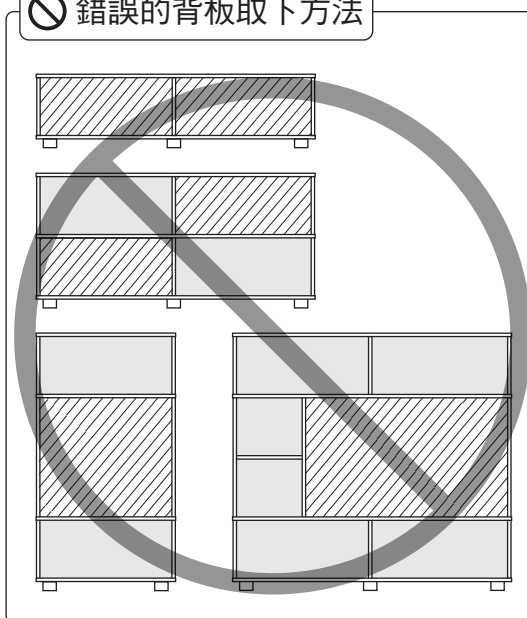
注意

- 在取下背板處請務必使用層板
- 在取下背板處，不可使用木板門、玻璃門。否則可能導致損壞。
- 請勿在取下高型背板的狀態下使用。
- 取下寬82.5cm商品的背板時，天板的耐重為30kg。

### ! 正確的背板取下方法



### ⊘ 錯誤的背板取下方法



※ 圖示為從背面視角，取下背板的部分以斜線表示。

## ● 關於耐重

收納物品不可超過下列重量。

	天板	層板/底板	整體負重※
寬82.5cm/高型基本組	約30kg	約5kg	約60kg

※ 組合追加組時

# 使用方法(續)

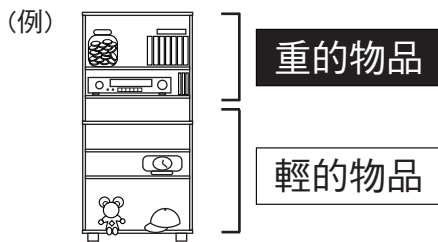


## 有關收納的注意事項

- 請勿偏重僅在上方收納，否則容易因失衡而不穩定，造成商品翻倒而受傷。
- 請勿在上方放置重物，否則因為地震可能導致物品掉落、主體翻倒而受傷。



易造成處於不平穩狀態的使用方式



※ 插圖使用的為寬82.5cm/高型基本組+寬82.5cm/高型追加組×1。

## 關於移動

- 在組裝後的狀態下稍微移動時
  - ① 組裝後移動時請務必取下收納物品，並至少由兩人從左右確實扶著側板部分進行移動。
  - ② 請勿在地面拖動或推行，否則可能導致地面損傷或損壞。
- 搬家等需要搬運時  
因搬家或需跨越房間進行移動時，請將其恢復至組裝前狀態後再進行移動。否則可能會由於配件變形或螺絲鬆動，造成商品損壞而受傷。

## 關於丟棄

- 欲丟棄時，請遵守各地方自治團體之規範處理。

# 保養方式

## 保養/檢查

請定期檢查下列各點。

- 在損壞、變形的狀態下請勿使用。
- 請檢查鋼管、螺絲及防傾倒用輔助金具的安裝部分有無鬆動或搖晃。發現鬆動或搖晃時，請立即使用工具確實重新鎖緊直到沒有鬆動。
- 檢查後發現有損壞部位時請立即停止使用。照常使用的話，可能會由於變形或翻倒等而導致收納物品損壞或受傷。
- 發現蟲害時，請立即使用殺蟲或防蟲劑進行清理。若置之不理則可能導致蟲害範圍擴大。

## 關於污垢

### 木質部分的保養方法

- 塗裝面的灰塵請用軟布或擰子輕輕除去。若用硬布或在附著灰塵等的情況下直接擦拭可能會留下細小傷痕。一般使用軟布乾擦即可。
- 污垢嚴重時，請用浸透中性清潔劑稀釋液的軟布擦除污垢，然後再用清水浸濕的軟布將清潔劑擦拭乾淨。接著用軟布的乾布擦拭後使其自然風乾。
- 請注意，長時間接觸化學抹布可能會導致變色、表面剝落等現象。

# 保養方式(續)

## 金屬部分的保養方法

- 平常保養時，請使用柔軟的乾布輕輕擦拭。
- 污垢嚴重時，請用經過3-5%稀釋的中性洗滌劑將布浸透後除污垢，再用清水浸濕的布將洗滌劑擦拭乾淨。然後用柔軟的布擦拭後使其自然風乾。

# 使用注意事項

## 關於天然木材產品的注意事項

- 本商品採用天然木材（包括原木貼皮）製作，木紋及色調等均具有天然木材特有的個體差異。因此，商品會在木紋及色調上存在差異，敬請見諒。
- 天然木材（包括原木貼皮）根據以下條件，可能會出現開裂或彎曲，敬請注意。
  - ① 請盡量避免在陽光直射的場所使用。仍然會有陽光直射的話，請盡量使用窗簾等遮擋。
  - ② 請盡量避免在冷暖氣設備附近使用。請務必不要在冷暖氣設備風口處使用。
  - ③ 尤其是冬天使用的暖氣會使室內極度乾燥，因而導致天然木發生破裂、彎曲。

## 關於甲醛對策

- 何謂甲醛  
甲醛是「致病屋症候群」的誘發物質之一。常溫下為氣體，無色、有刺激性臭味，存在於家具或建材、壁紙接着劑中，是一種化學物質。甲醛會從家具或建材中緩慢釋出，若長期處於甲醛污染的室內環境，將會刺激眼睛、導致喉嚨氣管產生不適的刺激感。若濃度過高，亦可能引起呼吸困難等症狀。
- 請保持室內通風，並時常對房間進行換氣。



**注意**

設置家具時，請保持室內通風，對房間充分換氣。  
否則可能導致對化學物質敏感的成人或是嬰幼兒會引發過敏症狀。

甲醛容易揮散於空氣中，平常請保持室內通風，特別是同時擺置複數家具時，需要盡量將窗戶打開，充分換氣。若室溫升高，更容易加速甲醛擴散，因此夏季室內長時間密閉時須注意屋內通風。為了提升通風效率，建議同時打開複數的窗戶，利用換氣扇、電風扇、循環風扇等設備通風。

- 致易對化學物質過敏體質的顧客  
不僅是甲醛，其他可能導致致病屋症候群化學物質在容許劑量也因人而異。因此，即使濃度在室內濃度標準值（對於健康不會產生影響的甲醛濃度）以下，仍會存在過敏反應體質的顧客。目前無印良品的家具已盡力使用甲醛含量較少的材料，但依然無法完全阻止甲醛擴散，此點亦請顧客特別留意。尤其收納嬰幼兒的衣物等時，請先放入塑膠袋內再收納。期間使用如有過敏情形發生，請盡速尋找醫師了解情形。
- 無印良品的家具在包裝時均已放入甲醛吸附紙（※）。

（※甲醛吸附紙：與AISIN 精機（株）共同開發）

甲醛容易因狹窄的包裝空間使之無法順利消散，而可能再度吸附於材料上。為了盡量降低送達顧客手的商品所含有的甲醛濃度，我們在包裝內放入了甲醛吸附紙。

※包裝內的「甲醛吸附紙」在運輸過程中吸附能力已經減弱，請直接當作可燃垃圾處理。

## 商品規格

商品名稱	橡木組合櫃/寬82.5cm/高型基本組	
商品尺寸	長825×寬395×高850(mm)	
商品重量	約30kg	
用途	收納家俱	
耐 重	每塊層板	約5kg
	天 板	約30kg
材 質	天板、側板：中空夾層構造(橡木原木貼皮) 層板、底板：木芯板夾層構造(橡木原木貼皮) 鋼 管：鋼製 腳：尼龍樹脂 表面加工：木質部 UV塗裝 鋼 管 粉體塗裝	
原 產 國	印度尼西亞	

商品名稱	胡桃木組合櫃/寬82.5cm/高型基本組	
商品尺寸	長825×寬395×高850(mm)	
商品重量	約30kg	
用途	收納家俱	
耐 重	每塊層板	約5kg
	天 板	約30kg
材 質	天板、側板：中空夾層構造(胡桃木原木貼皮) 層板、底板：木芯板夾層構造(胡桃木原木貼皮) 鋼 管：鋼製 腳：尼龍樹脂 表面加工：木質部 UV塗裝 鋼 管 粉體塗裝	
原 產 國	印度尼西亞	

## 商品諮詢

若有商品相關問題，請洽原購買門市服務人員或以下客服專線。

授 權：良品計畫 株式會社

進口商：台灣無印良品股份有限公司

地 址：台北市東興路8號8樓

客服專線：02-2762-8151

客服服務時間：週一～週五9:00—12:00

(例假日除外) 13:00—18:00