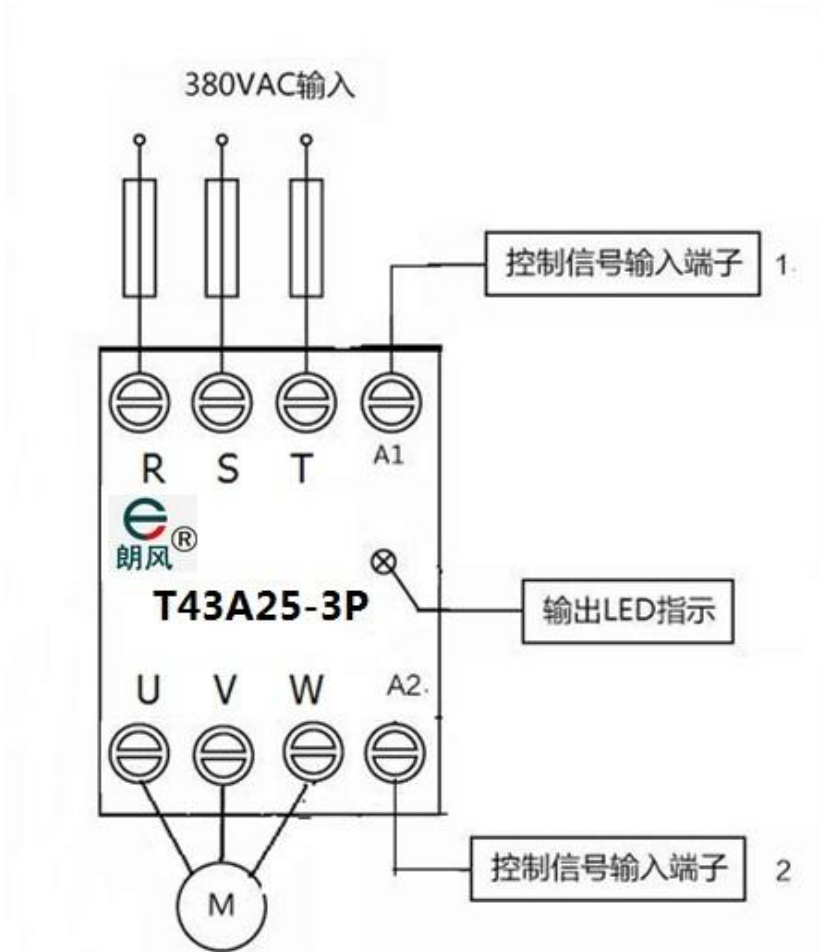


# T43 系列无触点接触器使用说明书

## ● 产品概述:

T43 系列无触点接触器是在 T40 的基础上改进升级而成，外观精美大气,定位中高端企业，性能和可靠性大幅度提高. 于 2009 年获得国家知识产权局颁发的实用新型专利证书（专利号：ZL200920224997.3）采用光电隔离型交流电过零触发技术，主要器件全部采用 原装进口，并严格生产检测工艺，确保其高可靠性，产品的主要特点是：防震、防潮、防腐、防爆、开关速度快、无噪音、寿命长、开关时无电火花产生。可广泛应用在建筑陶瓷生产线、化工生产、机床机械加工、灯光控制、电加热控制、煤炭化工等现场环境恶劣，开关动作频繁的场所使用，是传统电磁式接触器的最佳更新换代产品。

## ● T43 系列无触点接触器接线示意图:



●T43 系列无触点接触器型谱：

# T 43 A 15 - 3P

三相三控

负载电流 12A 15A 25A 40A

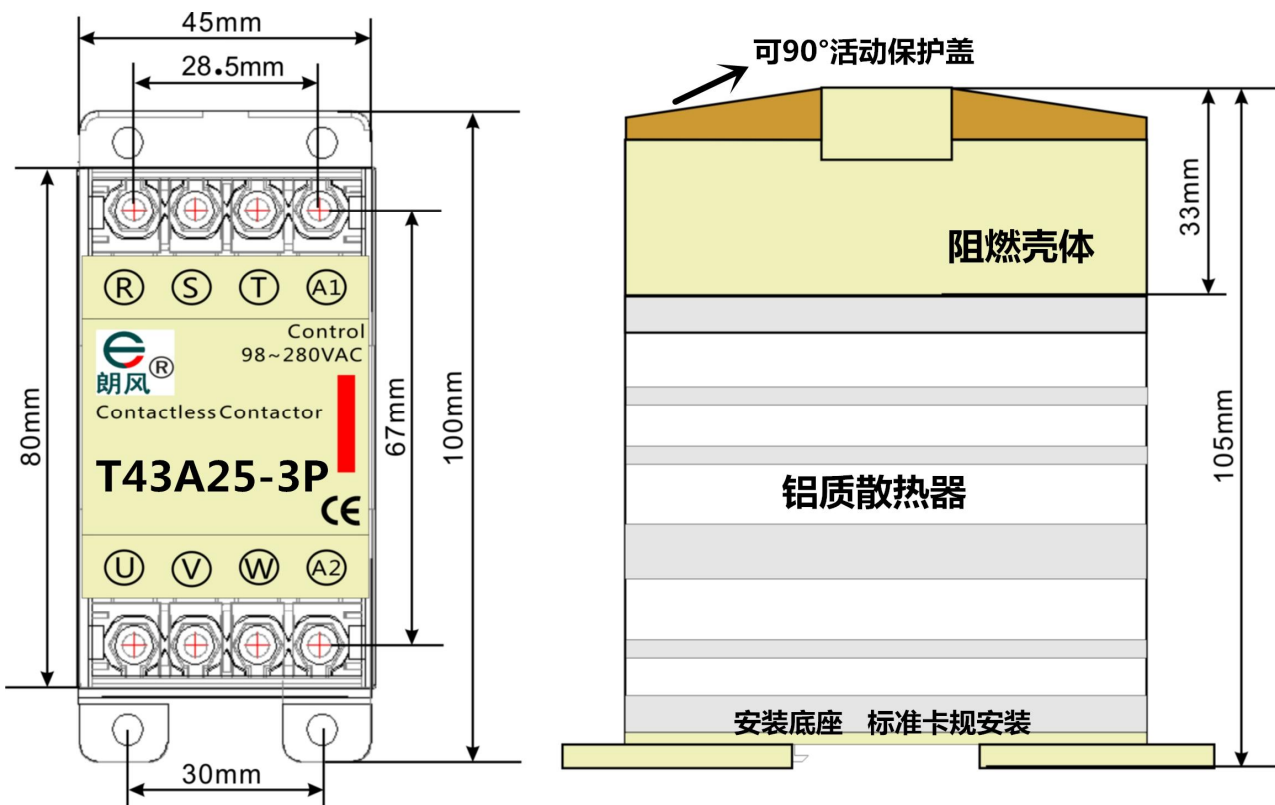
输入控制信号类型 N: 20---40VAC/DC  
A: 98---280VAC

产品系列号

朗风电气科技发展有限公司

●安装及尺寸图：

自 T43A12-3P 至 T43A40-3P ( 包括对应的 T43N12-3P 至 T43N40-3P ), 都是同样的外型尺寸。



## ● T43 系列无触点接触器使用注意事项：

1. R S T 接 380V 三相电源输入 U V W 接负载 端子切记要压接牢固。
2. 严格按产品选型表，根据具体的负载情况选用合适的无触点接触器，不允许超载使用。
3. 接入输入控制信号时要仔细核对，避免接错输入信号，造成人为故障。
4. 严禁采用各种方式使用无触点接触器进行正反转的控制，由此造成的所有损失由客户自行负责，如果客户需要正反转的控制产品，可以选购我公司的三相电机正反转专用控制模块，具体可联系我公司技术人员。
5. 严禁用于星-----三角转换的系统。

## 6. ●T43 系列无触点接触器图解

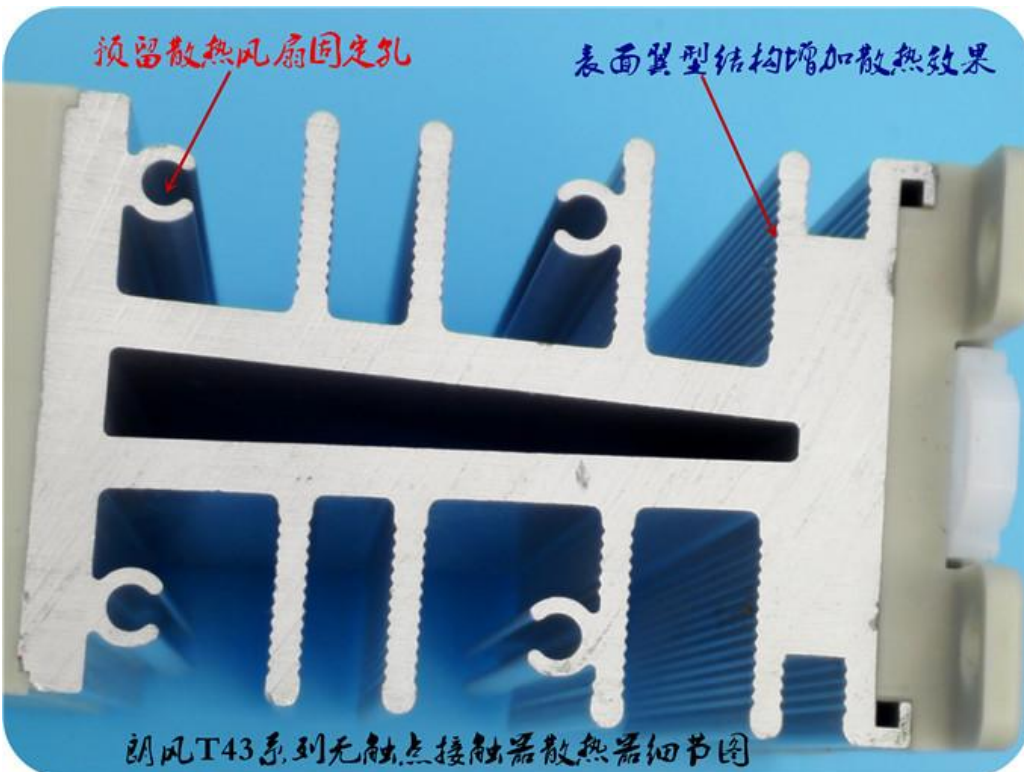




朗风T43系列无触点接触器细节图

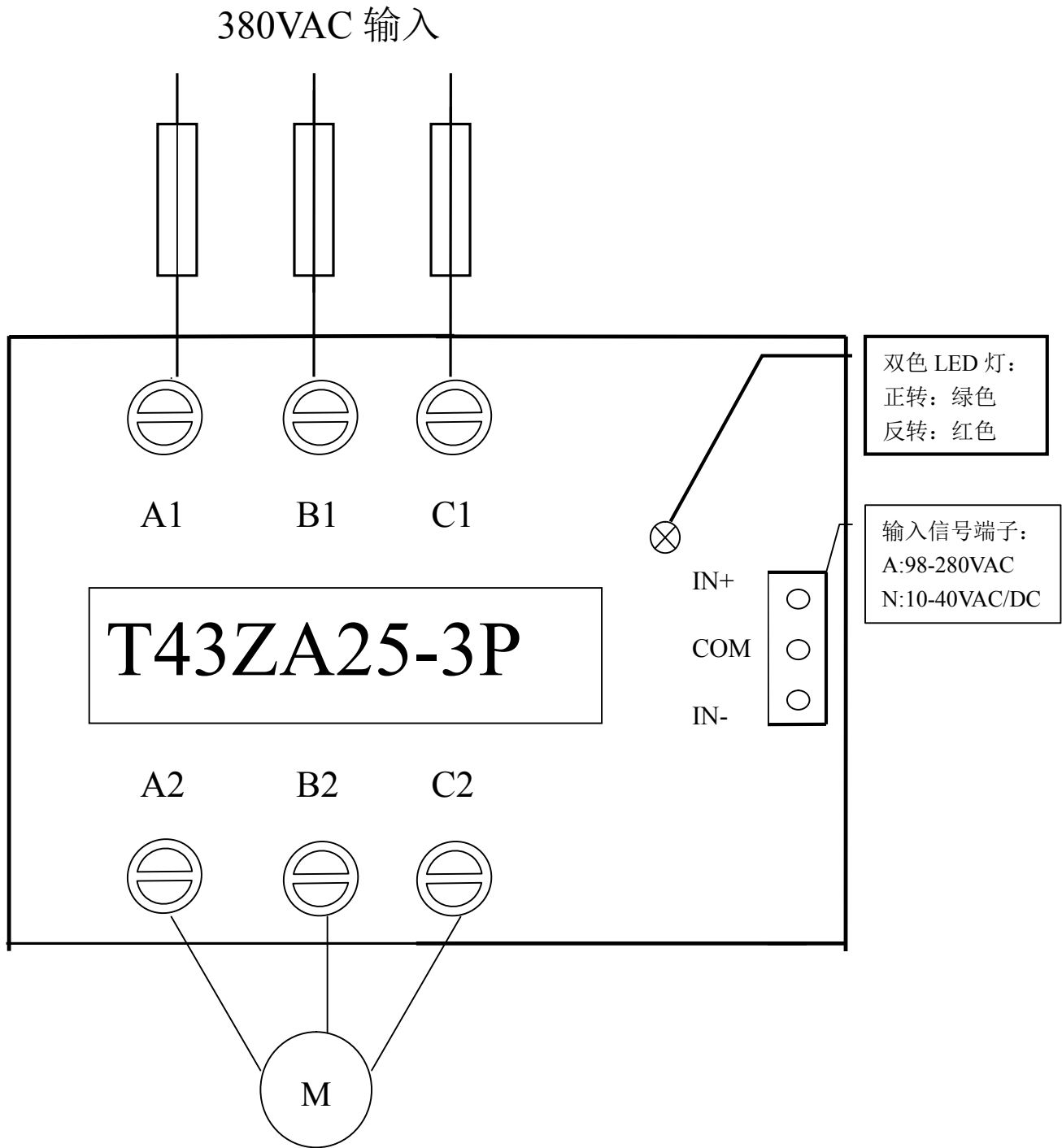


朗风T43系列无触点接触器底座图



朗风T43系列无触点接触器散热器细节图

●T43Z 系列无触点正反转接触器接线示意图：



●T43 无触点接触器的主要技术参数：

参数项目	规格型号	
	T43 无触点接触器系列	T43Z 正反转模块系列
信号输入 控制电压	A: 98-280VAC AK:160-280VAC AG:200-400VAC N:20-40VAC/DC	A: 98-280VAC/DC N:10-40VAC/DC
控制电流	< 20mA	< 15mA
工作指示	单色 LED(红)	双色 LED 绿:正转 红:反转
工作电压	380VAC	380VAC
工作电流	12A 15A 25A 40A	15A 25A 40A
触发方式	过零触发	过零触发
绝缘电压	≥2500VAC	≥2500VAC
过压保护	RC 阻容吸收	RC 阻容吸收
过流保护	快熔丝 (外加)	快熔丝 (外加)
转换延时保护	无	0.0ms (不需要延时)
适配电动机	12A:0.75KW 15A:1.5KW	15A:0.75KW
	25A:2.2KW	25A:1.5KW
	40A:3.0KW	40A:3.0KW