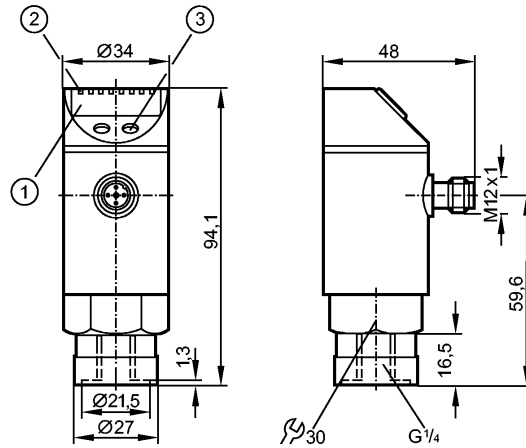


PN7000

PN-400-SBR14-QFRKG/US/ I/V

压力传感器

可供新一代产品: PN7070



- 1: 4 位数字数码管显示
- 2: LEDs(显示单位 / 开关状态)
- 3: 编程按钮



产品特点

电子压力传感器

M12接插件

功能可选

系统接口: G  $\frac{1}{4}$  I

2个输出

OUT1 = 开关量输出

OUT2 = 开关量输出或诊断输出

4 位数字数码管显示

测量范围: 0...400 bar / 0...5800 psi / 0...40 MPa

使用范围

应用范围

压力: 相对压力

液体和气体

当介质是气体, 压力 > 25 bar 时, 请事先与制造商 ifm 联系。

抗压强度

600 bar

8700 psi

60 MPa

爆破压力(最低)

1000 bar

14500 psi

100 MPa

介质温度

[°C]

-25...80

电气数据

电气设计

DC PNP/NPN

工作电压

[V]

18...36 DC  $\frac{1}{2}$ )

电流损耗

[mA]

< 35

绝缘电阻

[M $\Omega$ ]

> 100 (500 V DC)

防护等级

III

反相保护

是

过压保护

[V]

至40

输出

输出

2个输出

OUT1 = 开关量输出

OUT2 = 开关量输出或诊断输出

输出功能

2 x 常开 / 常闭可选或 1 x 常开 / 常闭可选 + 1 x 常闭 (诊断功能)

## PN7000

PN-400-SBR14-QFRKG/US/ /V

压力传感器

电流负载	[mA]	250
电压降	[V]	< 2
短路保护		脉冲
开关频率	[Hz]	≤ 170

测量/设定范围			
测量范围	0...400 bar	0...5800 psi	0...40 MPa
设定范围			
开关点, SP	4...400 bar	60...5790 psi	0.4...40.0 MPa
复原点, rP	2...398 bar	30...5760 psi	0.2...39.8 MPa
设定步距	2 bar	30 psi	0.2 MPa
出厂设定	SP1 = 100 bar; rP1 = 92 bar SP2 = 300 bar; rP2 = 292 bar		

精度/偏差	
精度/偏差 (测量范围值的%)	
开关点精度	< ± 0.5
特征曲线偏差 *)	< ± 0.25 (BFSL) / < ± 0.5 (LS)
迟滞	< ± 0.25
重复精度 **)	< ± 0.1
长时间稳定性 ***)	< ± 0.05
温度系数(TEMPCO) 温度范围内0...80° C (测量范围值的%每10K)	
零点的最大温度系数	0.2
测量范围值的最大温度系数	0.2

反应时间	
开机延迟时间	[s] 0.3
可编程的延迟时间dS, dr	[s] 0; 0.2...50
watchdog集成看门狗电路	是

软件/编程	
编程选择	迟滞/窗口功能; 常开/常闭; 诊断功能; 输出极性; ON延迟、关断延时; 阻尼; 显示单位

接口	
IO-Link Device	
传递类型	COM2 (38.4 kBaud)
IO-Link revision	1.1
SDCI标准	根据IEC 61131-9 CDV标准
IO-Link Device ID	307 d / 00 01 33 h
外形	无轮廓
SIO模式	是
必需的mater port type	A
模拟过程数据	1
二位输出过程数据	2
处理周期最小值	[ms] 2.3

环境条件	
环境温度	[°C] -20...80 (UB < 32 V) / -20...60 (UB > 32 V)
存储温度	[°C] -40...100
外壳防护等级	IP 67

认证/测试	

**PN7000**

PN-400-SBR14-QFRKG/US/ /V

EMC电磁兼容	EN 61000-4-2静电放电抗扰度试验: 4 kV CD / 8 kV AD EN 61000-4-3射频电磁场抗扰度试验: 10 V/m EN 61000-4-4电快速瞬变脉冲群抗扰度试验: 2 kV EN 61000-4-5雷击/浪涌抗扰度试验: 0.5/1 kV EN 61000-4-6射频场感应的传导抗扰度: 10 V
抗冲击	DIN IEC 68-2-27: 50 g (11 ms)
抗震	DIN IEC 68-2-6: 20 g (10...2000 Hz)
MTTF [年]	219

机械技术数据	
系统接口	G ¼ I
材料(潮湿部件)	不锈钢(303S22); 陶瓷; FPM (Viton)
外壳材料	不锈钢(304S15); 不锈钢 (316S12); PC (Makrolon); PBT (Pocan); PEI; FPM (Viton)
最小开关周期	1亿
重量 [kg]	0.276

显示器/操作件	
显示	显示单位 3 x LED 绿色 开关状态 2 x LED 黄色 功能显示 4 位数字数码管显示 测量值 4 位数字数码管显示

电气连接	
接口	M12接插件; 镀金触点

接线

输出功能编程

-----OUT1-----  
Hno = 迟滞范围 / 常开  
Hnc = 迟滞范围 / 常闭  
Fno = 窗口功能 / 常开  
Fnc = 窗口功能 / 常闭

-----OUT2-----  
Hno = 迟滞范围 / 常开  
Hnc = 迟滞范围 / 常闭  
Fno = 窗口功能 / 常开  
Fnc = 窗口功能 / 常闭  
dESI = 诊断功能 (常闭)

注释	
注释	1) 根据EN50178、SELV及PELV标准 *) BFSL = Best Fit Straight Line / LS = 极限值设定 **) 温度浮动 < 10 K ***) 测量范围值的% / 6个月

包装单位 [件]	1
----------	---