

Fisher & Paykel

多功能高温烤箱
OB60S9DEPX1, OB60S9DECPX1 型

安装说明和用户指南

安全与警告	2
安装说明	5
导言	12
控制面板	13
时钟设置和首次使用	14
使用烤箱	15
烤箱功能	16
使用定时器	17
自动烹饪	18
用户首选设置	20
休眠设置	22
保养和清洁	24
使用自清洁功能	30
故障检修	33
警报代码	36
质保与服务	38

重要须知!

请妥善保存本指南

本用户指南中所提及的型号可能并未在所有市场上销售，且将根据具体情况随时作出变更。如需详细了解贵国现行销售的产品型号及规格，请访问内封面上我公司当地网站或联系您的斐雪派克经销商。

安装

⚠ 警告!



触电危险

在进行维护或修理之前请从总电源处断开电器电源。

连接到良好的接地线系统至关重要且必须遵循。

仅合格电工才可以对室内电源布线系统进行改动。

不遵循这些警告可能会触电或导致死亡。

⚠ 警告!



着火危险

请勿使用适配器、减压器或者分线装置来将此电器连接至总电源。

不遵循警告可能会导致过热、燃烧或火灾。

⚠ 警告!



割伤危险

注意：面板边缘很锋利。

不注意可能导致受伤或割伤。

重要的安全注意事项

- 为避免危险，在您安装或使用该电器之前请仔细阅读并遵循以下安全注意事项。
- 为降低您的安装成本，请将此安全信息告知电器安装人员。
- 该电器必须由合格的人员根据安装说明以及当地的建筑电路规定安装至总电源。如果未正确安装此电器，可能导致保修或索赔要求无效。

操作

您的烤箱经严格设计以确保您在正常的烹饪过程中安全使用。
在使用烤箱时，请牢记以下安全说明：

⚠ 警告!



触电危险

在更换烤箱灯泡前务必断开烤箱电源。
不遵循这些警告可能会触电或者导致死亡。

⚠ 警告!



着火危险

严格遵照有关启动自清洁循环的说明。如果在执行自清洁循环过程中将可燃材料（如：木料、纤维、塑料）制成的物品留在烤箱内，可能会引起着火。

请勿在烹饪时将铝箔、盘子、托盘、水或者冰块放在烤箱盘上，否则可能损坏搪瓷表面；如果烤箱采用铝箔内衬，可能更容易引起着火。

不要将您的电器用于房间的取暖或加热。否则可能引起人员烧伤、人身伤害或着火。

设备内部储存或上部储存：严禁在烤箱内或其周围表面储存可燃材料。

不遵循警告可能会导致过热、燃烧或者人身伤害。

⚠ 警告!



烧伤危险

使用烤箱时可触及的部件可能会变得很热。

请勿让儿童靠近，以免烧伤和烫伤。

在触摸发烫的烤箱架或盘时请使用烤箱手套或其它保护工具。打开烤箱门时要注意。让热空气或蒸汽散去后再取食物。

请勿触摸加热器或烤箱的内表面。即使加热器为深色，也可能很烫。烤箱的内表面可能变得很烫并导致烧伤。使用时和使用后，不要触摸或使用干布或其他可燃材料接触加热器或烤箱的内表面，直至其有充分的时间冷却。设备上其他表面可能由于过热而导致烧伤——如烤箱通风口、烤箱周围表面和烤箱门的表面。

否则可能导致烧伤或烫伤。

⚠ 警告!



割伤危险

注意：面板有些边缘很锋利。

不注意可能导致受伤或划伤。

重要的安全注意事项

为了降低使用本机时可能引起火灾、电击、人身伤害或损伤的危险性，请您遵守下列重要安全注意事项：

- 使用本机前，请您阅读所有说明。
- 仅将此烤箱用于本说明书所允许的用途。
- 正确安装：确保正确安装您的设备并通过合格技师使设备接地。
- 隔离开关：确保此烤箱连接至包括可完全断开电源的隔离开关的电路路上。
- 应使儿童远离家用电器。
- 不要单独留下儿童。请勿在没有大人陪伴或照料的情况下将儿童留在该电器使用区域中。切勿使儿童坐在或站在设备的任何部位上。
- 儿童或行为能力受限的残疾人使用该电器时需要可靠的人指导，指导者应确保其在不危及自身或周围环境的情况下使用该电器。
- 请勿将重物置于烤箱门上。
- 穿戴合适的服饰。使用设备时请勿穿戴宽松服饰或挂装。如果服饰或挂装接触到加热器或灼热表面可能会燃烧或熔化，从而对您造成烫伤。
- 用户服务：除非手册中明确建议的情况外，请勿修理或更换该电器的任何零件。所有其他服务均应由合格的技师完成。
- 请勿在油焰上浇水。使用干式化学灭火器或泡沫型灭火器灭火或熄灭火苗。
- 仅可使用干烤箱手套或防烫套垫。如果潮湿的防烫套垫接触到灼热表面，可能会导致蒸汽烫伤。请勿使防烫套垫接触灼热部位或加热器。请勿将毛巾或大件衣物用于防烫套垫。这可能引起着火。
- 请勿加热未打开的食品容器。这可能产生压力并导致容器爆炸，从而导致人身伤害。
- 食物安全处理：为避免有机生物污染食物而导致食物中毒，在烹饪前后应尽量减少食物在烤箱中的存留时间。在温暖气候下尤其需要注意。
- 始终保持烤箱口无阻碍。
- 请勿通过外部定时器或分离遥控系统操纵您的设备。
- 如果供电电缆损坏，仅能通过制造商及其服务机构或者相关的合格人员进行更换，以避免危险。
- 在电源状态不良的情况下，设备可能导致临时电压下降。

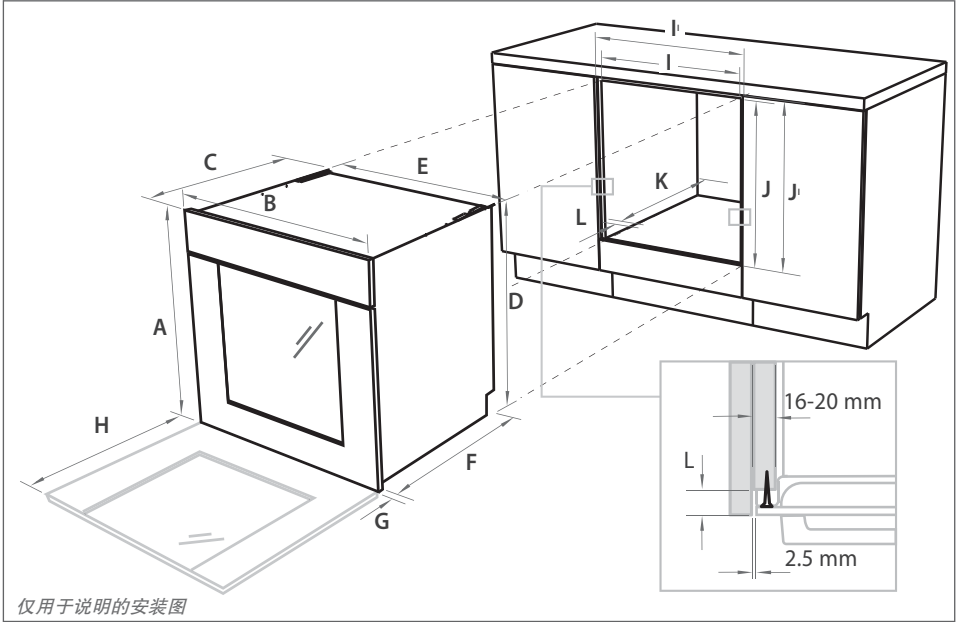


图1产品和橱柜尺寸

产品和橱柜尺寸 (mm)

OB60S9DEPX1

OB60S9DECPX1

	OB60S9DEPX1	OB60S9DECPX1
A 产品整体高度*	597	597
B 产品整体宽度	595	595
C 产品整体厚度(不包括把手和旋钮)	567	567
D 底座高度	582	582
E 底座宽度	556	556
F 底座厚度	545	545
G 烤箱框架和控制台厚度 (=烤箱门前部和烤箱底座前部的距离, 不包括旋钮)	22	22
H 烤箱门完全打开的深度 (从控制面板前部量起)	435	435
I 橱柜内壁最小内宽	560	560
I' 橱柜内壁整体宽度	600	600
J 橱柜内壁内高	585	585
J' 橱柜内壁整体高度	600	600
K 橱柜内最小内深	550	550
L 与橱柜平面的空隙	22	22

注意: 如果在烤箱上安装炉灶, 确保根据炉灶生产商的说明为炉灶提供充分的间隙。

*所有高度数据均包括烤箱底脚。

安装烤箱之前请确保

- 橱柜底端和烤箱内壁平齐且为要求的尺寸
- 安装将遵守所有间隙要求及应用标准和规范。
- 适合的、可与总电源完全断开的隔离开关应装入固定布线之中，其安装和定位应符合当地布线法规。隔离开关须为核准类型，并可使得所有的极中（或在所有有效【相】导体中，如果当地布线规则允许这些改动）均有3mm气隙接点间隔
- 可以方便地触及到已安装烤箱的隔离开关
- 在橱柜内壁内应至少留有 1.5m（不超过 2m）的自由供电电缆以便于安装和服务
- 如果烤箱与后面的墙壁平行，则烤箱的连接插座应（如配备）处于内壁外
- 放置烤箱的平面能够承受烤箱的重量
- 离地高度适于用户使用
- 如遇安装问题，您可咨询当地的有关建筑部门和相关法律。

当您已经安装完烤箱，请确认

- 烤箱门可以完全无障碍地打开
- 供电电缆没有触碰任何热金属零件
- 可以方便地触及到隔离开关
- 完成安装说明最后的“最终核对单”。

取出烤箱

- 认真处理烤箱的所有包装。尽量回收包装物品。
- 从包装箱中取出烤箱，将烤箱置于木质物体上或其他类似支撑物上，以避免破坏底面边缘部分。

重要须知！

请格外注意不要破坏烤箱底面边缘。它对于良好的空气循环和门的正常开闭都十分重要。对于因不正确安装导致的产品损坏，制造商不承担任何维修责任。

- 你可以除去底脚但要保证烤箱没有完全置于地面边缘之上。

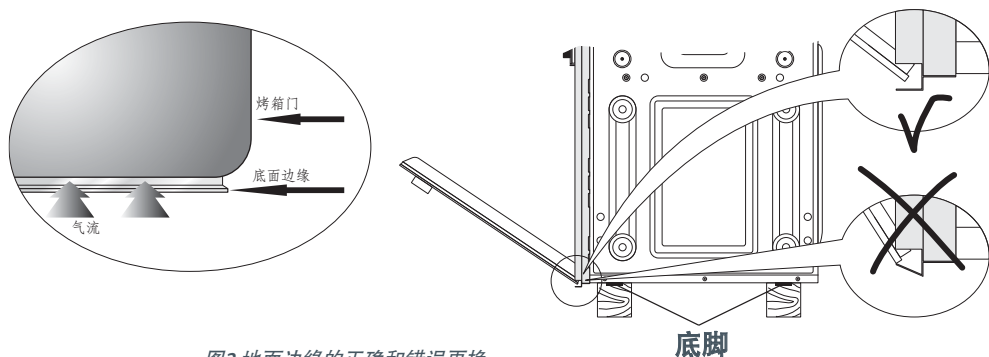


图2 地面边缘的正确和错误更换

将烤箱连接至总电源

重要须知!

- 此烤箱须由专业资格人员连接到总电源上。
- 该烤箱必须接地。

将烤箱连接到总电源之前，请确认：

- 您的电路系统符合烤箱的功率要求（详细描述见产品铭牌）
- 电压符合烤箱铭牌所描述的要求。
- 采用的电源电缆型号为 H05RR-F 或 H05VV-F 且横截面积为 3 X 1.5mm²平方请注意。

型号	功率	电压
OB60S9DEPX1	3110 W	220 V~
OB60S9DECPX1	3110 W	220 V~

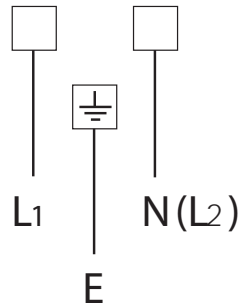
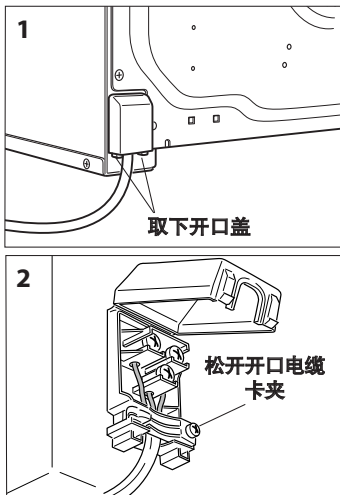
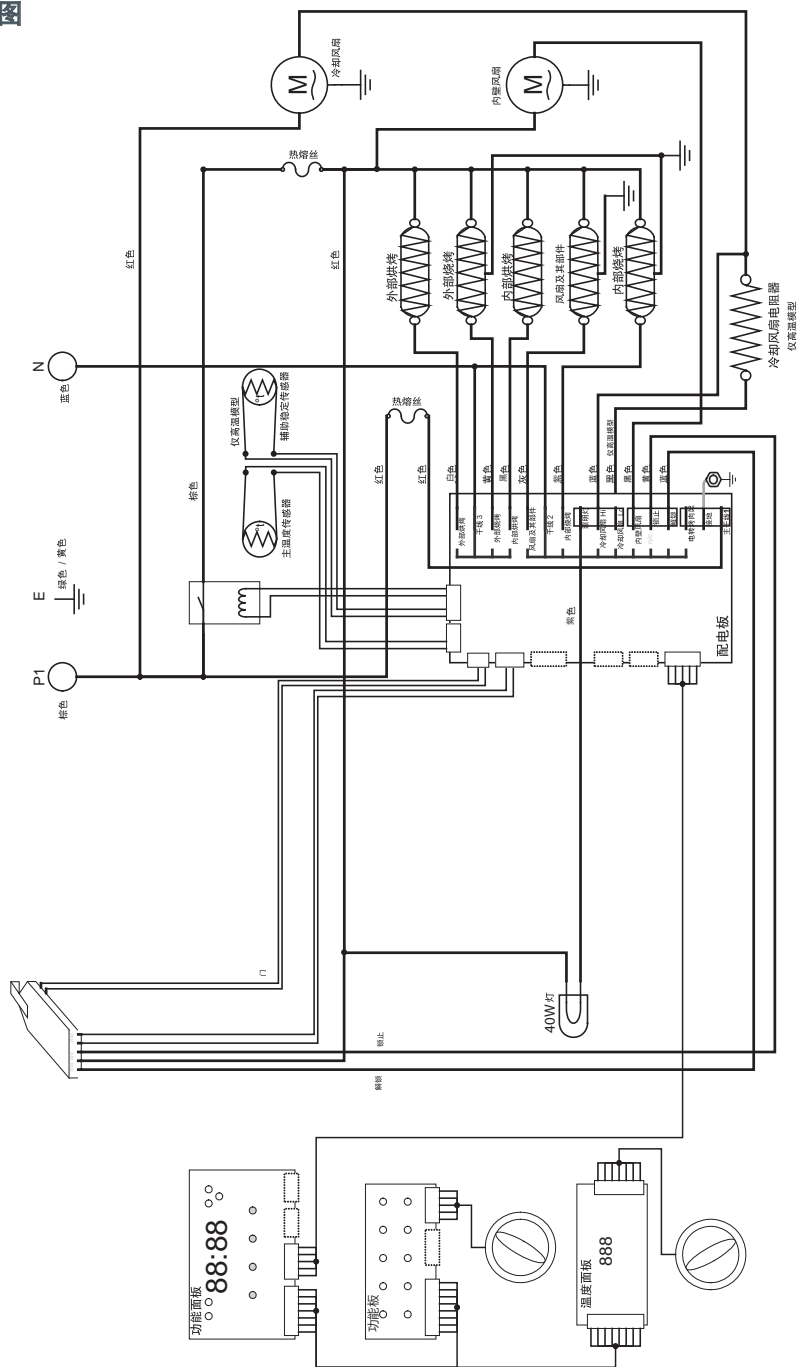


图3将烤箱连接至总电源

电路图



将烤箱牢固地置于橱柜内

- 1 将烤箱置于准备好的内壁内。

重要须知!

不得用烤箱把手提起整个烤箱。

- 2 将烤箱门完全打开。
- 3 用提供的螺丝将烤箱牢固钉在橱柜上。

重要须知!

- *请勿将螺丝拧得过紧。*
- *请勿使用硅胶或胶水密封烤箱，这会今后的维修服务带来不便。对于取出烤箱产生的相关费用斐雪派克不予支付，因取出烤箱所造成的损坏概不承担责任。*

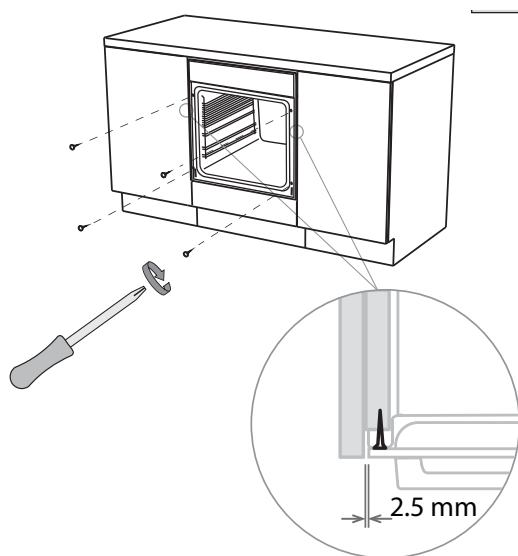


图 4 将烤箱牢固地置于橱柜内

最终核对单

应由安装人员完成



- 确认烤箱平稳且牢固地置于橱柜内。
- 检查底面边缘没有损坏。
- 缓慢且完全打开烤箱门，检查烤箱门下部与底面边缘部分是否有足够的空隙。这是为了保证良好的空气循环。如果地面边缘损坏，则将其弄平整并且保证烤箱门可完全无阻碍的打开。
- 确保已从烤箱内壁取下所有的内部封装。
- 确保所有的烤箱通风口和开口清洁并没有任何阻塞/损害。

重要须知!

确保烤箱通风口未堵塞，否则可能导致产品性能不良。

- 确保可触及到隔离开关。
- 接通烤箱的电源。显示屏应亮起并显示0:00。
- 将烤箱功能旋钮转至“烘烤”。此时烤箱开始排出内部的空气。在烤箱内壁，烤箱灯应亮起。五分钟后，打开烤箱门：应感觉到内部空气温暖。
- 将烤箱功能旋钮返回至 OFF 位置。
- 建议用户根据用户指南中“时钟设置和首次使用”的说明设置时间并调试烤箱。

安装人员姓名： _____

安装人员签名： _____

安装公司： _____

安装日期： _____

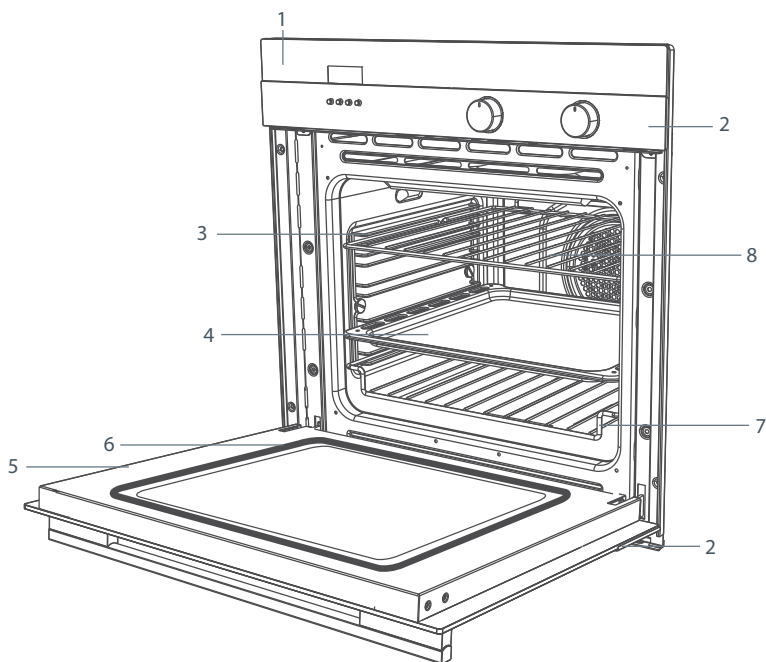
用户留存此说明

祝贺您成为斐雪派克产品的用户。您购买的斐雪派克公司生产的多功能高温烤箱具有多种功能，可令您享受到美好的烹饪生活。

- 可选择八种烤箱功能
- 方便、不脏乱、高温自清洁功能 - 参见“使用自清洁功能”
- 直观的电子控制和显示
- 旋钮周围有照明旋钮，可实现视觉回馈
- 首选设置 - 参见“用户首选设置”和休眠“休眠设置”。

启动之前

- 确保安装人员已经完成安装说明中的“最终核对单”。
- 阅读该指南，特别注意“安全与警告”章节。
- 认真处理烤箱的所有包装。尽量回收包装物品。
- 在使用烤箱进行烹饪或烘烤前，确保遵守“时钟设置和首次使用”中的说明。

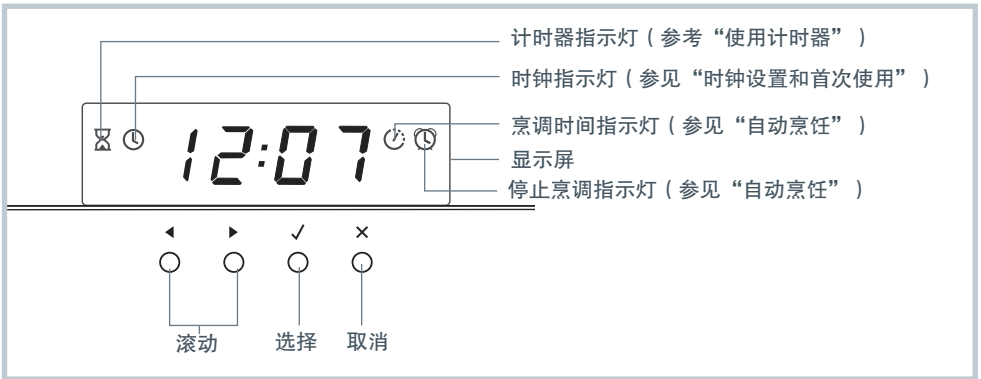
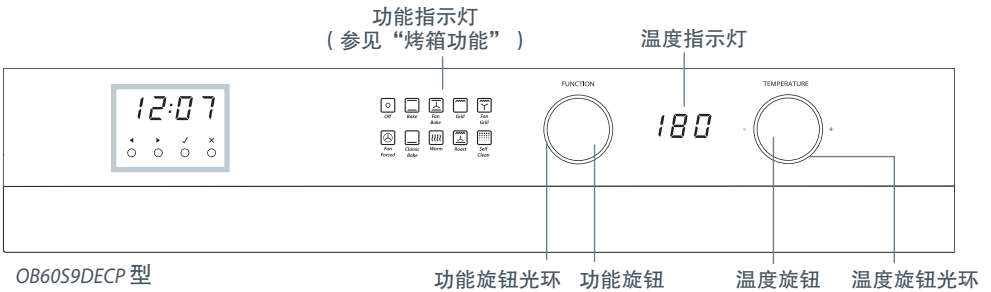
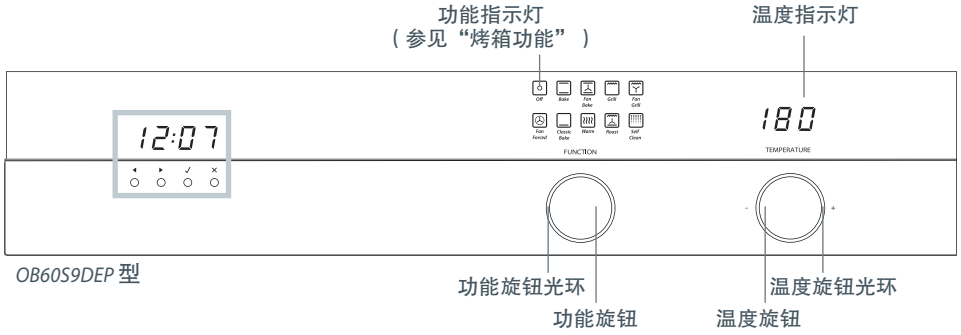


- 1 控制面板
- 2 不锈钢面板
- 3 侧架
- 4 烤盘
- 5 烤箱门和把手
- 6 烤箱密封条

- 7 烤箱递降搁架
- 8 烤箱搁架

图中未显示内容:

- 滑动架托
- 烤架
- 烘盘



锁定控制面板

您可锁定控制面板以防止意外使用 (例如孩子玩耍烤箱)。这样可禁用旋钮和所有的按钮。

锁定控制面板

- 1 确保未使用烤箱 (功能旋钮置于 **OFF** 位置) 且自动烹饪和计时器均未设置 (显示屏上无指示灯亮起)。
- 2 按住选择 √ 按钮直至您听到一声蜂鸣声 - 在温度指示灯上显示。

解除控制面板的锁定

按住选择 √ 或取消 × 按钮直至您听到一声嘟嘟声且温度指示灯变为空白。



时钟设置

您需要设置时钟以充分使用烤箱。




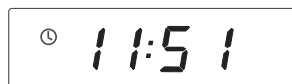
- 1 确保烤箱电源打开。





- 2 按下右侧的滚动  按钮两次以选择时钟
- 将出现时钟  指示灯且冒号将闪烁。





- 3 按下选择  按钮以进行确认。
- 显示屏将闪烁以指示准备设置时钟。



- 4 按下滚动   按钮设置时间。向下按住按钮将快速滚动。



- 5 按下选择  按钮以进行确认。
- 时钟  指示灯将很快消失但此时设置了时间。

首次使用：调节烤箱

在使用烤箱进行烹饪或烘烤前，应将其调节好，这很重要。通过调节将清除所产生的剩余物并确保您从开始使用便获得最佳的效果。

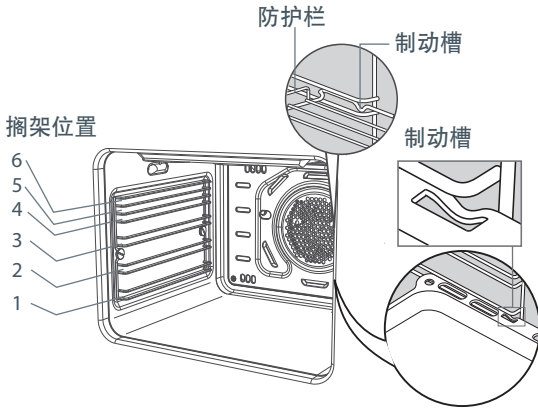
- 1 确定时钟已设定。
- 2 滑入搁架和烤盘。
 - 有关说明，请参考“烤箱使用”。如果滑动架托尚未安装，则相关安装说明请参考“保养和清洁”。
- 3 加热烤箱：

使用**烘烤**  在 200°C 时持续 30 分钟，然后

使用**通风烧烤**  在 200°C 时持续 15 分钟

- 相关说明，请参考“烤箱使用”。
- 在您调试烤箱时会闻到特殊的味道。

这是正常现象，但需保证您的厨房通风状况良好。

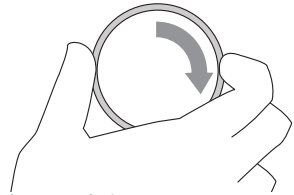


- 需要推入搁架时，请确保：
 - 其位于烤箱架位置的两根线束中间或位于滑动架托上
 - 制动槽向下指
 - 防护栏位于背面。
 - 注意：烤盘应置于烤箱架位置的两根线束中间或位于滑动架托上，其方向如图所示。

注：OB60S9DEPX1 被说明的控制板



功能

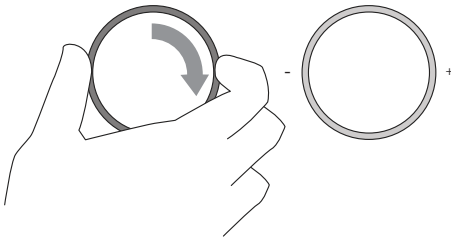


- 选择一项功能。
 - 光环将以白色闪烁。
 - 烤箱将在达到该功能的预设温度时开始加热。

200 200

温度

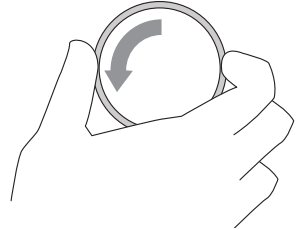
温度



- 调节温度。
 - 烤箱加热时，光环将以红色闪烁且温度指示灯将交替显示实际温度和设定温度。
 - 烤箱达到设定温度时，将长声鸣响且光环将变为白色。
 - 注：**烧烤** 提供瞬时辐射热量，因此光环将保持红色且无声调。



功能



- 完成烹饪后，将功能旋钮置于 **OFF** 位置。

**关闭**

选择此按钮将关闭烤箱。

**烘烤**

此按钮为传统烘烤方法。在此功能下，最适于一次仅烘烤一个烤箱架。适于制作需烘烤几个小时的较大蛋糕和菜肴。

**通风烘烤**

此功能适用于在上层部分烤制千层饼，以及制作耗时一小时以内的小蛋糕和小面包。

**烧烤**

烧烤的功能最适合“最终加工”多餐，例如奶油焗土豆和菜肉馅煎蛋饼。使用烧烤功能烘烤面包或烧烤您喜爱的鸡肉、鱼和牛排。注：加热级别自 LO（50% 功率）至 HI（100% 功率），设置在 1 至 9 之间。烧烤提供即时辐射热量，因此温度旋钮将持续为红色。

**通风烧烤**

通风烧烤无需预热。该模式是烤肉和禽类的理想之选。烧烤整只肉鸡等较大食物时，建议使用下烤箱架位置。

**强制通风**

多层烘烤的最佳选择。持续稳定的温度保证烘烤良好进行。使用强制通风烘烤出的曲奇饼干外脆内软。

**传统烘烤**

传统烘烤功能适用于较为老式的烤箱使用的烹饪法。它特别适用于任何无需表层褐变的食物。例如带面饼座的食物：蛋挞、馅饼、糕饼和奶酪饼。

**保温**

此功能用于熟食的保温和加热菜肴。再次加热冷的食物可使用 150°C 时的烹饪功能，然后在食物变热后将保温设置切换至 70-90°C 之间。注意：此功能不能用来烹饪食物且温度不能高于 90°C。

**焙烧**

焙烧无需进行预热。在开始 20 分钟的烧烤阶段肉的外部已经烤焦，然后在余下的时间里设定温度保持烘烤，即可烤出外焦里嫩的美味烤肉。还很适合烘烤蔬菜。

**自清洁功能**

自清洁循环中常见污渍和油渍。详情请参考“使用自清洁功能”。注意：这并不是烹饪功能。

- 您可在任何时间使用定时器，即使在未使用烤箱时。
- 如果时间大于 1 小时，则显示屏将倒计时显示分钟数（小时：分钟）。如果小于 1 小时，其将倒计时显示秒钟数（分钟：秒钟）。
- 您可将计时器设定达到 23 小时 59 分钟。

重要须知!

使用计时器时不能关闭烤箱。



- 1 按钮一次选择计时器 ▶ 按钮一次选择计时器 ☒。

- 计时器的 ☒ 指示灯将出现，冒号开始闪烁。



- 2 按下选择 ✓ 按钮以进行确认。

- 显示屏将闪烁以指示计时器即将被设定。



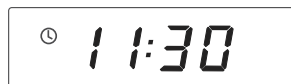
- 3 按下滚动 ◀ ▶ 按钮设定时间。

- 按住按钮可快速翻动。



- 4 按下选择 ✓ 按钮以进行确认。

- 然后，计时器开始倒计时。



- 5 如果想要查看当日时间，您可以通过按下滚动 ◀ ▶ 按钮在此和计时器倒计时之间滚动。

修改计时器设定

- 1 确保显示屏显示倒计时剩余的时间。
- 2 按下选择 ✓ 按钮。
- 3 按下滚动 ◀ ▶ 按钮以设定新时间。
- 4 按下选择 ✓ 按钮以进行确认。

取消计时器设定

- 1 确保显示屏显示倒计时剩余的时间。
- 2 按下取消 × 按钮直至显示屏显示当日时间且计时器 ☒ 指示灯消失

达到设定时间

- 显示屏将显示 0:00 且将每隔 15 秒钟鸣响一次。
- 按下任一按钮以停止鸣响。显示屏将返回显示当日时间。

- 您可以在设定烤箱过后自动打开，在预设时间进行烹饪（烹饪时间），然后在预设停止时间自动关闭。参见以下示例和说明（步骤 1 至 7）。
- 如果您开始手动烹饪并希望烤箱在设定的烹饪时间过后自动关闭：仅按照下列步骤 1 至 3 设定烹饪时间。烹饪时间结束时，烤箱将自动关闭。

重要须知!

食品安全处理：为避免有机生物污染食物而导致食物中毒，在烹饪前后尽量减少食物在烤箱中的存留时间。在温暖天气应特别注意。

举例：当前时间为上午 11:05，您希望食物烹饪 1 小时，并希望其在午餐时间（下午 12:30）准备就绪。

设定烹饪时间



1 检查时钟的当日时间正确。

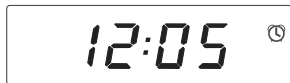


2a 按下右侧滚动 ▶ 按钮三次以滚动至烹饪时间 ⌚ 指示灯。
2b 按下选择 ✓ 按钮以进行确认。

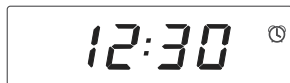


3a 按下右侧滚动 ▶ 按钮以设定烹饪时间。确保将预热时间计算在内。
3b 按下选择 ✓ 按钮以进行确认。

设置停止烹饪时间



4a 按下右侧滚动 ▶ 按钮一次以滚动至停止烹饪 ⌚ 指示灯。
4b 按下选择 ✓ 按钮以进行确认。

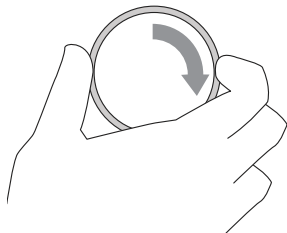


5a 按下右侧滚动 ▶ 按钮以设定至您希望食物准备就绪的时间（如，停止烹饪）。
5b 按下选择 ✓ 按钮以进行确认。

选择功能和温度



功能

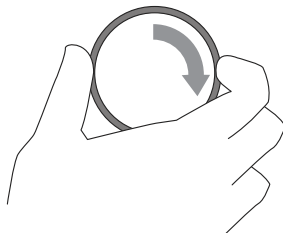


6 设定一项功能。

注：OB60S9DEPX1 被说明的控制板

180

温度



7 调节温度。

设定自动烹饪时

- 烤箱和灯将保持关闭，旋钮灯将不亮，但此时您的烤箱设定为自动烹饪。其将在要求的时间自动打开。
- 几秒钟后，显示屏将显示当日时间，此时烹饪时间 指示灯和停止烹饪时间 指示灯亮起。
- 注意：在烤箱等待开始烹饪时，您可以更改功能和温度。

达到停止烹饪时间时

烤箱将自动关闭且长声鸣响。

检查设定烹饪时间和停止烹饪时间

使用滚动 按钮。

取消自动烹饪

将功能旋钮置于 **OFF** 。

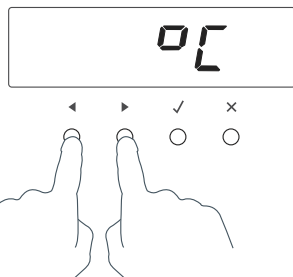
您可将烤箱设定至：

- 以摄氏温度或华氏温度显示温度
- 发出声音信号（声调和嘟嘟声）或安静操作
- 显示时间为12小时或24小时
- 操作时关闭显示屏
- 烹饪时打开或关闭指示灯
- 在休眠设置状态下操作（参见以下休眠“休眠设置”）。

如何更改首选设置



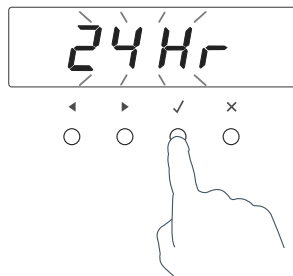
- 1 检查显示屏是否显示当日时间。
- 如果不确定，则按下取消 X 按钮两次。



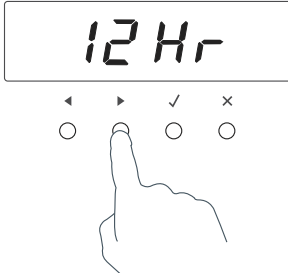
- 2 同时按住滚动 ◀ ▶ 按钮 3 秒以进入用户首选菜单。



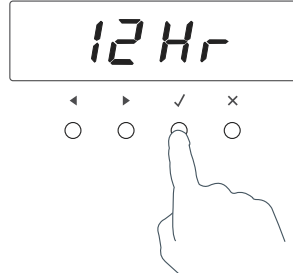
- 3 按下右侧滚动 ▶ 按钮以滚动至您需要更改的设置。参见下表。



- 4 按下选择 ✓ 按钮以选择某项设置。
 - 显示器开始闪烁。



5 按下右侧滚动 ▶ 按钮以滚过该特定设置的选项。参见下表。




6a 按下选择 ✓ 按钮以保存新选项。
6b 对于除“显示屏关闭”外的所有选项：按下取消 × 按钮以退出用户首选选项菜单。

设置	默认选项	可选选项(s)	
温标 在摄氏温度或华氏温度间选择	摄氏温度 0C	华氏温度 0F	
声音信号 打开或关闭嘟嘟声和声调。 [*]	嘟嘟声和声调打开 bP on	嘟嘟声和声调关闭 bP oF	
时间标志和“显示关闭”选项 如果您仅需使用烤箱的基本功能，则选择24小时或12小时时间显示或设置“显示屏关闭”选项。	24小时 24 Hr	12小时 12 Hr	显示屏关闭 ^{**} oFF
烤箱指示灯 如果您想要省电或使您的烹饪食物给他人带来惊喜，则在烹饪时关闭指示灯。	烹饪时指示灯打开 Lt on	烹饪时指示灯关闭 Lt oF	
休眠设置	休眠状态关闭 Sb oF	有关说明，参考“休眠休眠设置”。	

^{*} 即使您保存“嘟嘟声/声调关闭”选项，计时器和警告嘟嘟声也将鸣响。
^{**} 保存该选项后，您仍可使用烤箱，但是显示屏将不亮且按钮将无反应。要退出该选项并启用显示屏，按住取消 × 按钮。

该设置遵照休眠“无工作”要求的宗教理念设计而成。

烤箱处于休眠设置状态时

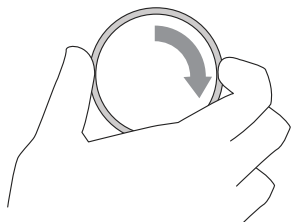
- 显示屏、旋钮光环和指示灯将不亮，按钮将无反应。
- 无声调或嘟嘟声鸣响。
- 将不显示警报代码或温度变化。
- 烤箱指示灯将亮起。如果想要在休眠设置期间关闭烤箱指示灯，则首先选择“用户首选设置”中所述的“指示灯关闭”选项，然后仅设定休眠设置。
- 休眠设置中仅**烘烤**  功能可用。


如何设定休眠设置

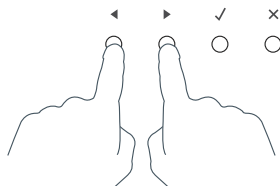
注：OB60S9DEPX1 被说明的控制板



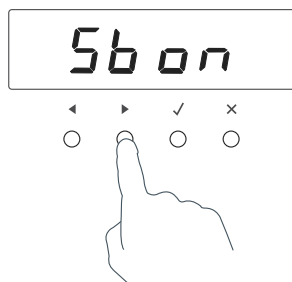
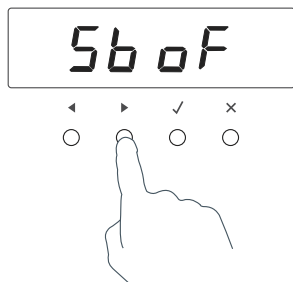
功能



- 1a 选择**烘烤**  功能。
- 1b 选择所需的温度。
- 1c 等待直至烤箱起动。



- 2 同时按住滚动 ◀ ▶ 按钮3秒以进入用户首选菜单。



- 3a 按下右侧滚动 ▶ 按钮以滚动至休眠设置。
- 3b 按下选择 ✓ 按钮以选择安息日设置。默认选项为“休眠设置关闭”。
- 显示屏将闪烁。

- 4a 按下右侧滚动 ▶ 按钮以滚动至“休眠设置打开”选项。
- 4b 按下选择 ✓ 按钮以启用新选项。

显示屏、指示灯和旋钮光环不亮且无响应，但烤箱将一直烘烤直至退出休眠设置。

退出休眠设置

按住取消 × 按钮直至显示屏显示当日时间且烤箱关闭。

手工清洁

可以做

- 进行任何手工清洁或维护前，首先等待烤箱冷却至可以触摸的安全温度，然后关闭其电源。
- 开始清洁烤箱前阅读该清洁说明和“安全与警告”章节。
- 有关拆下和重新安装烤箱的不同零部件以进行清洁的说明，请参考下页。
- 为防止烘烤沾上污物且变得顽固，我们建议在每次使用后从烤箱内壁陶瓷面上清除任何易触及到的污物、食物或油迹。

禁止做

- 请勿用蒸汽清洗机。
- 请勿在烤箱内放置易燃物品。
- 请勿使用烤箱清洁剂或其他擦洗剂粗糙清洁剂、衣物、百洁布或钢丝绒。
- 请勿在烤箱表面留下含有碱（盐类）或酸的物质（例如：柠檬汁或醋）。
- 请勿使用含有氯或酸成分的清洁产品。
- 请勿清洁烤箱密封条（有关说明，请参考本部分的“导言”）或使用其相关的任何烤箱清洁产品。

何物？

玻璃表面（烤箱门玻璃、控制面板）

如何做？

- 1 用软布和中性清洗剂溶液或小苏打和热水进行清洗，然后擦干。
 - 2 用玻璃清洁剂擦洗，并不起毛的软布擦干。
- 注：烤箱门玻璃应该在自清洁周期进行清洗。然而最好的结果是：我们建议在自清洁周期之前，人工清洗较顽固的污渍。

重要须知！

- 不能使用烤箱清洁剂或所有其它刺激性/粗糙的清洗剂、抹布、百洁布、钢丝绒、尖锐的金属刮刀，来清洁玻璃表面。它们会刮伤玻璃，从而导致玻璃开裂或粉碎。
- 在清洁控制面板玻璃时，要特别小心。

表盘

用中性清洗剂溶液和热水进行清洗，然后擦干。

表盘上不得使用不锈钢或烤箱清洁剂，否则会损坏表面涂层。

手工清洁

何物?	如何做?	重要须知!
烤箱门和控制面板前的不锈钢带	<ul style="list-style-type: none"> ■ 用中性清洗剂溶液和热水进行清洗，然后用超细纤维布擦干。 ■ 如果需要，采用适当的不锈钢清洁剂和上光剂。 	<ul style="list-style-type: none"> ■ 经常阅读标签，确保您所用的不锈钢清洁剂不含铬化合物，因为其具有腐蚀性，并可能会操作烤箱表面。 ■ 经常沿不锈钢纹理方向对其进行擦洗。
烤箱内壁	<ul style="list-style-type: none"> ■ 清洁搪瓷面上的轻微污物： <ol style="list-style-type: none"> 1 用一块湿布和热水加温和清洁剂溶液擦拭。 2 用软布擦干。 ■ 清洁顽固，“烘烤留下”的污物或整个烤箱内壁：使用自清洁功能。有关说明，请参考“使用自清洁功能”。 	<ul style="list-style-type: none"> ■ 为防止烘烤沾上污物且变得顽固，我们建议在每次使用后从陶瓷面上清除任何易触及到的污物、食物或油迹。这样做将减少频繁使用自清洁功能的需要。 ■ 为便于擦拭烤箱内壁，您可拆下侧架和烤箱门。有关说明，请参见下页。
烤盘 烤架 侧架 烤箱搁架 烘盘	<ul style="list-style-type: none"> ■ 用温和清洁剂加热水溶液清洁。 ■ 在洗碗机溶液或洗衣粉加热水溶液中预先浸泡顽固的燃烧污点。 ■ 除烘盘外，这些部件均可以用洗碗机来清洁。 	<p>在自清洁循环时，切勿将这些零件留在烤箱内。它们将被污染或损坏。</p>
烤箱密封件	请勿清洁该零件。	
滑动架托	使用湿布与温和清洁剂擦拭。不要擦掉或洗掉白色的润滑剂（当滑槽伸出时可以看到）。	请勿用洗碗机、在肥皂水中浸泡、用烤箱清洁剂清洗、或在自清洁循环中保存在烤箱内。这样会洗掉白色的润滑剂，从而导致滑槽无法顺畅滑动。

拆下和重新安装侧架

- 使用平头螺丝刀或小硬币拧松前部的固定螺钉。
- 重新安装侧架时，确保安装方向正确，如图所示。并确保紧固固定螺钉。

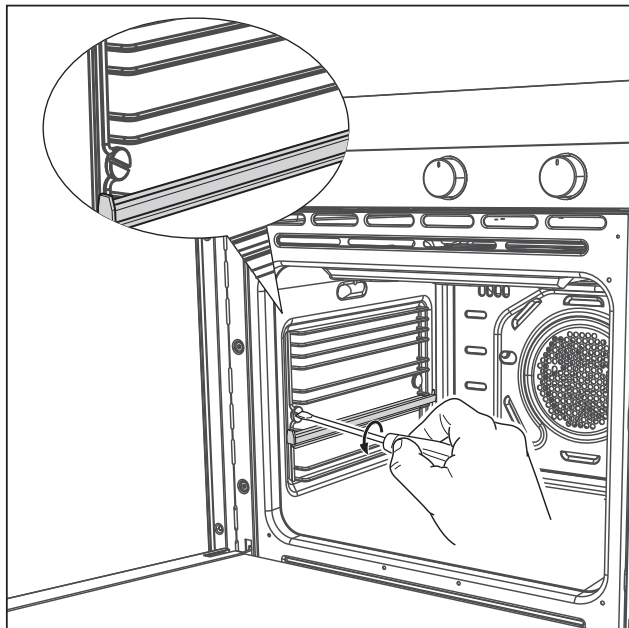


图5 拆下侧架

拆下并重新安装滑动架托

重要须知!

- 首先拆下侧架以便于取下滑动架托。
- 滑动架托不能用于烤箱架位置4和5。

当重新安装滑动架托时，确保您已安装：

- 首先安装侧架
- 顶部烤箱架位置（1、2、3或6）金属滑槽
- 每一对滑槽的两边
- 两边同等高度的滑槽

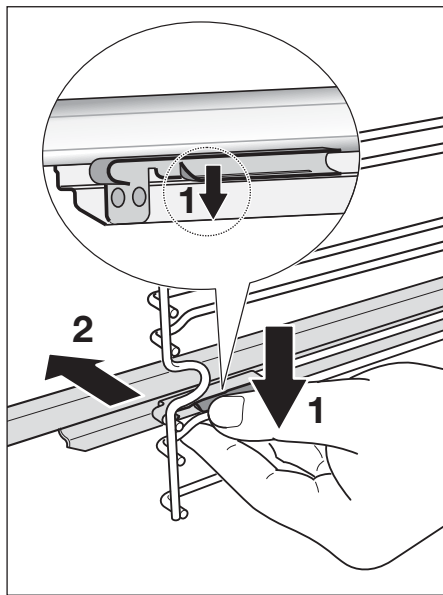


图6 拆下滑动架托

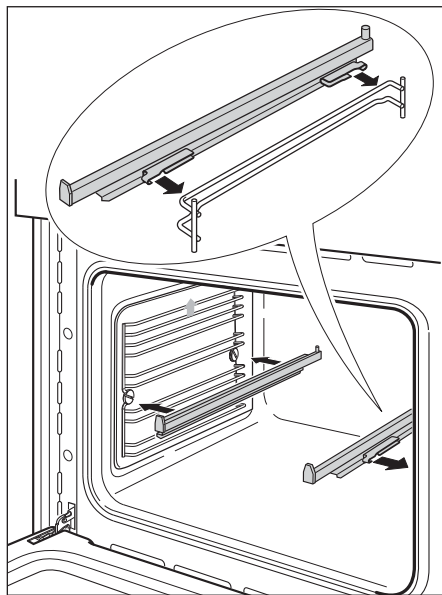


图7 重新安装滑动架托

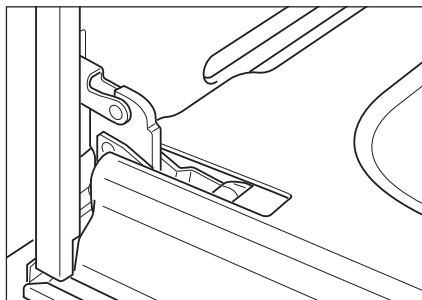
拆卸和重新安装烤箱门

您可拆下烤箱门以便于擦拭烤箱内壁或更换烤箱灯泡。

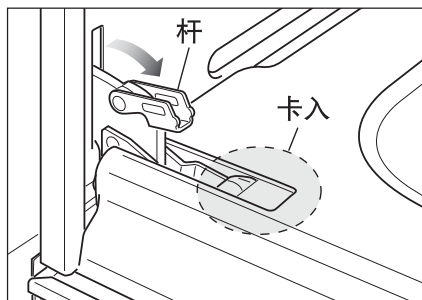
重要须知!

注意，烤箱门很重!

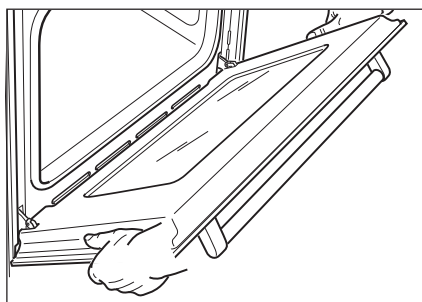
拆下门体。



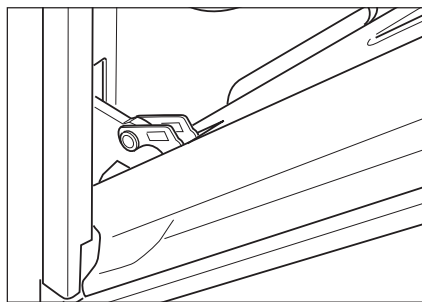
1 将门完全打开。



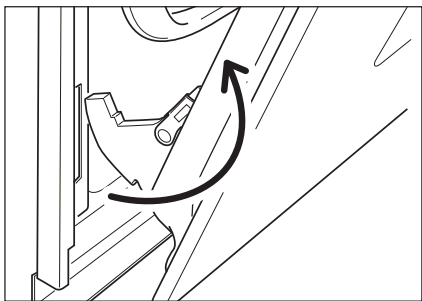
2 打开杆。



3 扶住门。



4 关上门直到杆卡在门上。



5 脱开铰链并取下门。

重新安装烤箱门

按相反顺序重复以上步骤。

更换烤箱灯泡

注意：烤箱灯泡的更换不在保修范围以内。

1 让烤箱内壁和烧烤架完全冷却。

2 **重要须知!**

在继续下述步骤之前，应断开烤箱电源。

3 通过向操作者方向拉动其左侧翼片，松开灯罩。

4 松开灯泡，更换一个符合下列规格且耐高温 (300°C) 的灯泡：220V、50HZ、E14 且与要更换的灯泡瓦数相同（检查灯泡上标注的瓦数）。

5 将灯罩推回其灯框内以重新安装灯罩。检查并确认其完全插入。

6 开启烤箱电源。

7 设置时间。参考“时钟设置和首次使用”。

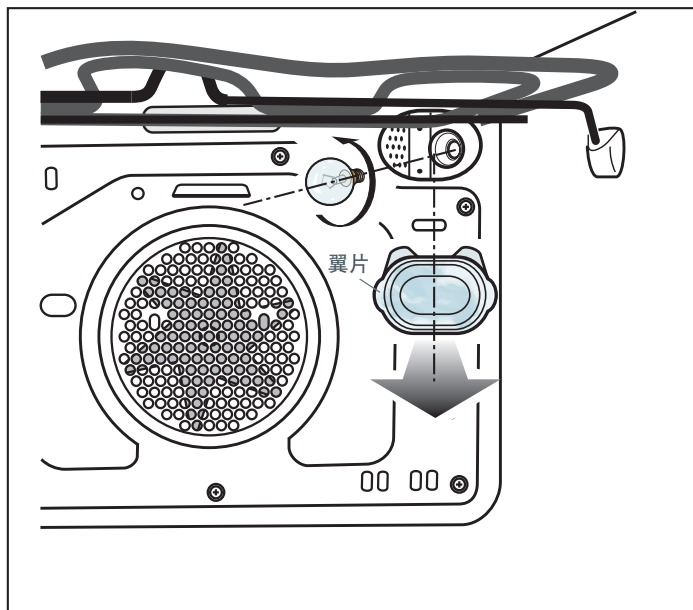


图8 更换烤箱灯泡

- 便捷的热解式自清洁功能清理烤箱清洁中常见的油渍和污渍。自清洁循环中的极高温度的烧尽并分解沉淀的顽固污物和油脂。留下的仅是干净的烤箱内壁和您可以轻易去除的少量灰烬。
- 自清洁循环持续约 3 小时。

重要须知！

- **请勿使用烤箱清洁剂、任何去油清洁剂或烤箱内衬。**
- **开始进行自清洁循环前，确保从烤箱上拆下侧架、烤箱搁架和盘，以及其他烘焙用具和器皿。如果留在烤箱内，它们将永久褪色或损坏；由易燃材料（如木头、纤维、塑料）制成的物品，甚至可能着火。**
- **请勿使用您的烤箱清洁其他零件。**
- **确保室内通风良好。**
- **开始自清洁循环前，确保将所有宠物鸟转移至另一封闭且通风良好的房间。有些宠物鸟对自清洁循环中散发出来的烟雾十分过敏，且如果在此循环过程中与烤箱置于同一个房间可能会死亡。**
- **自清洁循环中，烤箱达到的温度高于其烹饪时候的温度。在此情况下，烤箱表面可能比平时更烫，因此儿童应远离。**
- **在其清洁循环过程中应锁紧烤箱门（约 3 小时）。**
- **如果任一烤箱门玻璃窗上有裂纹或瑕疵、烤箱密封件损坏或磨损、或烤箱门未正确关闭，则不要启动自清洁循环。请致电联系您的授权维修人员或客户服务中心。**

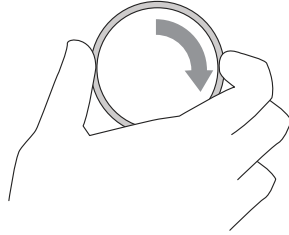
启动自清洁循环

- 1 拆下烤箱架，侧架和所有其他附件、烘焙用具和器皿。
- 2 擦拭任何溢出物。否则可能导致烤箱表面褪色。为达到最佳效果，我们还建议在自清洁循环前手工清洁烤箱门玻璃的内侧。请参见“保养和清洁”的相关说明。
- 3 牢固关闭烤箱门。

注：OB60S9DEPX1 被说明的控制板

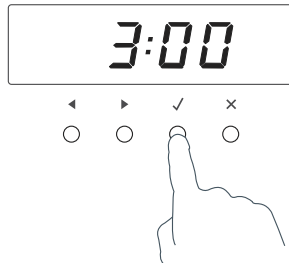


功能



4 选择 **自清洁** 功能

- 显示屏将闪烁 **3:00**，指示自清洁循环的持续时间（3 小时）。
- 温度指示灯将处于空白状态，不可调节温度。



5 一旦显示屏闪烁 **3:00**，按下选择 **✓** 按钮以启动自清洁循环。

- 时间将开始倒计时。
- 为安全起见，烤箱门将自动锁止并在循环过程中保持锁止状态。
- 注意：如果在 15 秒内未按下选择 **✓** 按钮，则烤箱将自动关闭。从步骤 4 再次开始。

自清洁循环完成时

烤箱将：

- 发出一声长嘟声
- 自动关闭
- 自动解锁烤箱门。

数秒后，显示屏将显示当日时间。

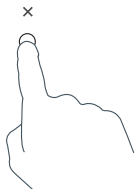
您需要：

- 1 等待直至烤箱完全冷却
- 2 使用小刷子或湿布清除烟灰
- 3 使用干净湿布擦拭烤箱
- 4 使用干净的不起毛布擦干
- 5 更换侧架和烤箱架。

取消自清洁循环

重要须知！

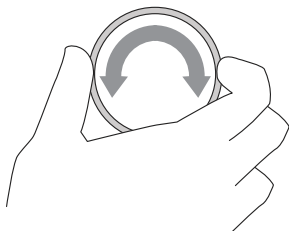
- 仅在功能旋钮光环亮起时，才可取消自清洁循环。
- 如果功能旋钮光环未亮起，则自清洁循环处于冷却阶段且无法被取消。请勿关闭烤箱的总电源。在烤箱过热时关闭电源可能损坏烤箱及其周围橱柜。



或者





功能



注：OB60S9DEPX1 被说明的控制板



要取消自清洁循环，按下取消 × 按钮或沿任一方向旋转功能旋钮。

- 如果需要冷却烤箱，则**自清洁**  功能指示灯将持续亮起，显示屏将显示剩余冷却时间，温度指示灯将显示串联杆  且烤箱门将持续锁止。
- 冷却后，烤箱将关闭，烤箱门解锁，发生长声鸣响且显示屏将显示当日时间。
- 我们建议不要在取消自清洁循环后立即再次启动。

故障检修表

如果发生故障，则查看下表以判定您是否可以解决。如果故障无法解决或仍然存在，则致电联系您的授权维修人员或客户服务中心。

出现的故障	可能的原因	措施
概述		
烤箱不工作且显示屏不亮。	未通电。	检查并确认总电源打开且在您的区域无电源中断。
烤箱不工作但显示屏亮起。	烤箱设置为自动烹饪。	请参见“自动烹饪”的相关信息。
打开烤箱门时指示灯不亮起。	烤箱灯泡烧坏。	更换灯泡。参见“保养和清洁”的相关说明。
	烤箱门安装不正确。	请参见“保养和清洁”中正确安装烤箱门的相关说明。
	烤箱处于休眠设置状态，且保存了“指示灯关闭”选项。	要退出休眠设置，应按住取消 × 按钮。请参见“用户首选设置”中有关切换“指示灯关闭”选项。
温度指示灯显示 - 旋钮和按钮无反应。	控制面板锁止。	按住选择 √ 或取消 × 按钮以解锁控制面板。
烤箱不加热。	烹饪过程中烤箱门未正确关闭或过于频繁开启。	烤箱门打开时加热器不起作用。确保烹饪期间烤箱门正确关闭并避免频繁开启。
烤箱门内的玻璃窗破裂、碎裂或碎裂。	清洁不正确。	禁止使用烤箱。 请联系您的授权维修人员或客户维修中心。

出现的故障	可能的原因	措施
概述		
烤箱已达到设定温度但温度旋钮光环仍为红色	这是正常现象：当从冷温开始加热时，您的烤箱被指令主动加热至略高于设定温度的温度。这是为了从一开始便提供最佳的烘烤条件。	
烤箱加热但显示屏不亮。	烤箱设置了“显示屏关闭”选项。	要退出“显示屏关闭”选项，按住取消 × 按钮直至显示屏显示当日时间。
	烤箱处于休眠设置状态。	要退出休眠设置，按住取消 × 按钮直至显示屏显示当日时间。
试图调节时钟设置时烤箱取消自动烹饪	试图调节时钟设置时烤箱设置为自动烹饪。	仅在烤箱未设置为自动烹饪时，才可调节时钟设置。有关说明，请参见“设置时钟和首次使用”。
试图将温度旋钮置于 OFF 位置或设置低于特定温度时烤箱发出嘟嘟声。	这是正常现象：为食物安全起见，烤箱功能具有工厂设定最低温度设置。	温度旋钮本身不可“关闭”。使用功能旋钮选择 关闭  将关闭烤箱。
使用 烧烤  功能时温度旋钮光环从未变为白色。	这是正常现象：光环保持红色以指示烧烤加热器提供即时辐射热量。	

出现的故障	可能的原因	措施
自清洁功能		
自清洁循环过程中，烤箱声音比平时大。	这是正常现象：烤箱的冷却风扇以其最高转速运行。	
显示屏显示 <i>door.</i>	烤箱门未正确关闭。	确保正确关闭烤箱门。
显示屏显示 <i>0:00</i> 但是烤箱门不打开。	由于烤箱仍过热而无法用于烹饪，因此烤箱门锁止。	等待直至自清洁循环结束。如果您取消了正在运行的自清洁循环，烤箱仍然需要在冷却后才可使用。烤箱门将自动解锁。
在自清洁循环中的某一时刻，功能旋钮光环熄灭且温度指示灯开始显示串联杆 <i>— — —</i> 。	这是正常现象：烤箱处于自清洁循环的最后阶段，冷却。	等待直至自清洁循环结束。烤箱处于备用状态时，将发出长声鸣响且烤箱门将自动解锁。
已取消自清洁循环但是不可使用烤箱： <ul style="list-style-type: none"> ■ 烤箱门不打开 ■ 显示屏仍然倒计时几分钟或显示 <i>0:00</i> ■ 自清洁  功能指示灯持续亮起 ■ 温度指示灯显示串联杆 <i>— — —</i> ■ 旋钮和按钮无反应。 	这是正常现象：如果功能旋钮未亮起，您已经成功取消自清洁循环。但是，烤箱仍由于过热而无法烹饪并需要冷却。	等待直至冷却阶段结束。烤箱处于备用状态时，将发出长声鸣响且烤箱门将自动解锁。注意：根据取消自清洁循环的时间，冷却可能最多需要 45 分钟。
烤箱发出嘟嘟声且显示屏显示 <i>A2</i> 或 <i>A3</i> 。	有关说明，参见章节“警报代码”。	

如果出现故障，则烤箱将：

- 自动停止所有烤箱功能
- 发出五次嘟嘟声
- 显示警报代码。

重要须知!

如果出现警报代码，除非下表中的说明对用户做出明确指示，否则请勿关闭烤箱总电源。烤箱内配有冷却风扇，用于冷却烤箱的零部件。烤箱过热时关闭电源可能损坏烤箱及其周围橱柜。

显示警报代码时采取何种措施

- 1 嘟嘟声尚未停止，按住按钮以将其停止。
- 2 记录显示的警报代码。您可能需要该信息。
- 3 检查下表以查看是否可以自行排除故障并遵守说明。
- 4 *如果可以自行排除故障且不显示警报代码，则您可继续使用烤箱。*

或者

如果不能自行排除故障或警报代码再次出现且故障仍然存在：等待直至冷却风扇停止且烤箱完全冷却，然后关闭烤箱电源，并致电联系您的授权维修人员或客户服务中心告知有关警报代码信息。

警报代码	可能的原因	措施
A1	烤箱过热。	<ol style="list-style-type: none"> 1 使烤箱冷却。 2 如果烤箱门锁止，等待直至其自动解锁。 3 一旦烤箱冷却且烤箱门解锁，警报代码将会消失。您可在此时再次使用烤箱。
A2	烤箱门锁止故障：在启动自清洁循环后无法锁止烤箱门。	<ol style="list-style-type: none"> 1 关闭烤箱电源并再次打开。 2 等待约10秒。这是为了使烤箱门锁返回至初始位置。 3 设置时钟。有关说明，请参考“设置时钟和首次使用”。 4 试图再次启动自清洁循环，确保箱门牢固关闭。参考“使用自清洁功能”。
A3	烤箱门锁止故障：在完成自清洁循环后无法锁止烤箱门。	<ol style="list-style-type: none"> 1 关闭烤箱电源并再次打开。 2 尝试按下烤箱门以帮助门锁脱开。 3 如果此操作不起作用，则将再次出现警报代码，请联系您的授权维修人员或客户服务中心。
F + 数字	技术故障。	<ol style="list-style-type: none"> 1 记录警报代码。 2 等待直至冷却风扇停止且烤箱完全冷却。 3 关闭烤箱的电源。 4 请联系您的授权维修人员或客户服务中心告知有关警报代码信息。

在您联系服务和协助之前...

请确认是否能够自行解决问题。请查阅安装说明和用户手册，检查如下事项：

- 1 您的产品安装是否正确。
- 2 您是否熟悉正常操作。

如果检查上述两点后，您仍需要协助或部件，请参照保修和服务手册中的保修内容，查找离您最近的授权客服中心，或者通过封底的局域网与我们联系。

制造商：

Fisher & Paykel Appliances Italy S.p.a
Via Fabbian Matteo, 7
31030 Borso del Grappa (TV)
意大利

注册进口商：

青岛海尔国际贸易有限公司
中国青岛市
海尔路
海尔工业园
266101

产品详情

型号 _____ 序列号 _____

生产日期 _____ 买方 _____

经销商 _____ 郊区 _____

市镇 _____ 国家 _____

www.fisherandpaykel.cn

Fisher & Paykel

版权所有 © Fisher & Paykel 2011。保留所有权利。

本手册中的产品规格适用于发布日所述的特定产品和机型。由于我们的产品不断改进，这些规格可能会随时作出相应修改。因此请您与当地经销商核实本手册与当前所购产品是否匹配。