

QUALITY FIRST & CUSTOMER'S SATISFACTION



晉昌有限公司
CHIN CHANG CO., LTD.

台灣 428 台中市大雅區中山三路 97 號
No.97, Zhongshan 3rd Rd., Daya Dist., Taichung City 428, Taiwan
Tel: 886-4-2567 3880
Fax: 886-4-2568 6440
Email: maxtokmaxtok@gmail.com



04.2016 05-230 Sunwoy 04-2322 7907

精密行星減速機



PLANETARY REDUCERS

Quality First & Customer's Satisfaction



Helical Gear

CHIN CHANG CO., LTD.

INDEX

行星式減速機 PLANETARY REDUCERS

06

PAB
1 段
Single
stage



08

PAB
2 段
Double
stage



10

PAB-A
2 段
Double
stage



12

PABR
1 段
Single
stage



14

PABR
2 段
Double
stage



16

PABR-A
2 段
Double
stage



18

PAE
1 段
Single
stage



20

PAE
2 段
Double
stage



22

PAER
1 段
Single
stage



24

PAER
2 段
Double
stage



26

PAD
1 段
Single
stage



28

PAD
2 段
Double
stage



30

PADR
1 段
Single
stage



32

PADR
2 段
Double
stage



行星減速機產品特點

Features of Planetary Reducers

一體式行星臂架及雙懸臂設計

行星臂架與輸出軸採一體式的結構設計，以確保提高扭轉剛性及精確度。並使用一次加工完成，控制精度在公差之內。

Integrated Planetary Arm Bracket

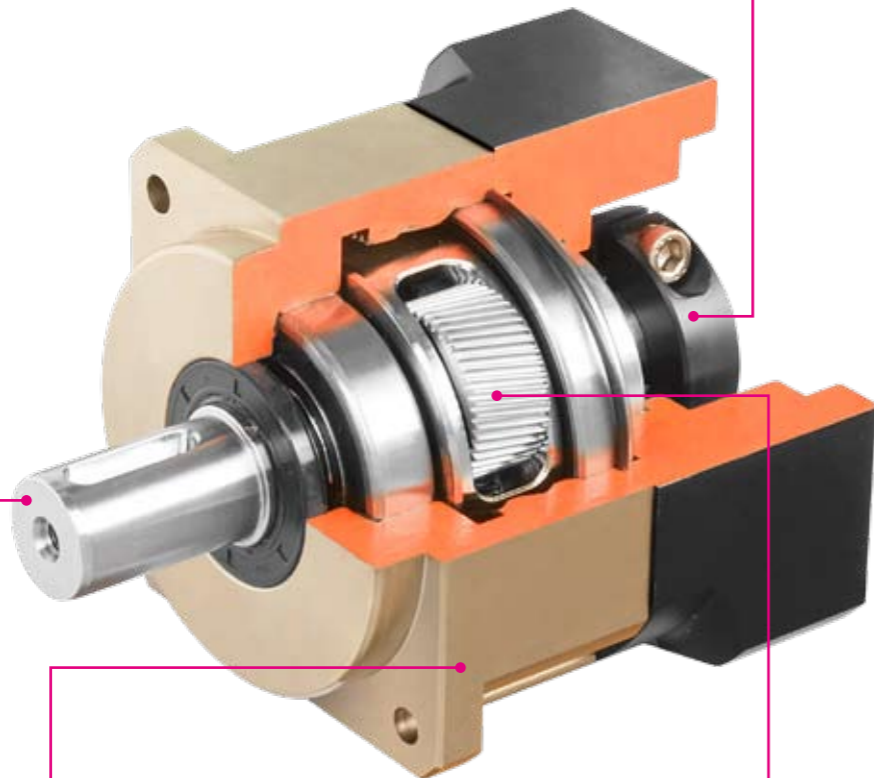
The planetary arm bracket and the output shaft are one-piece constructed to increase torsional rigidity and accuracy. The entire structure is one-time machined for controlling accuracy in the specified tolerance.

筒夾式連結機構

輸入端與馬達的連結採用筒夾式的鎖緊機構，並經動平衡分析，以確保在高輸入轉速下結合介面的同心度和平衡度，及零背隙的動力傳遞。

Collet Locking Mechanism

The input-end and the motor are coupled through a collet locking mechanism. It has passed dynamical balance analysis to assure concentricity and balance on the connection and no backlash for power transmission while running at high speed.



一體式齒輪箱本體

齒輪箱和內環齒輪採一體式的設計，材質為鉻鉬合金鋼 SCM435，經調質後加工，輸出扭矩大，齒輪精度達DIN6級，精密度高，表面防鏽處理，提高環境的耐受性和抗腐蝕能力。

One-piece Gear Box & Advanced Surface Treatment

The gear box and internal gear ring are one-piece constructed, which is made by Cr-Mo alloy steel (SCM435), and tempered for high torque output. High gear accuracy meets DIN6 class standard. Gearbox surface is anticorrosive treated for upgrading environmental resistant and corrosion-resistant capability.

高精度齒輪加工

行星齒輪及太陽齒輪材料採用高級之鎳鉻鉬合金鋼(SNCM220)，切削加工後，經滲碳熱處理至硬度57~60HRC，再進行齒面研磨，確保齒輪精度在DIN6級以內，比只有表面的氮化處理，獲得最佳的耐磨耗和耐衝擊韌性，壽命更長。

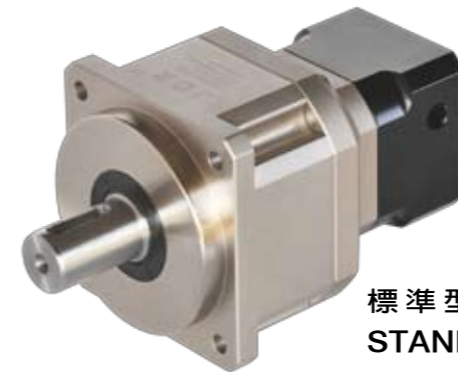
High Precision Gear Machining

The planetary gear and sun gear are made by high quality Ni-Cr-Mo alloy steel (SNCM220), precision machined and carburized to hardness 57-60 HRC. Precision teeth grinding assures gear accuracy reaches DIN6 class. It provides better wear resistance, impact resistance and longer service life than gears with only surface nitrided.

型號說明

Indication of Model Numbers

PAB	90	30	S1	Motor
減速機系列 Reducer Type	框號 Specifications	減速比 Speed Reduction Ratio	馬達軸心 Motor Shaft	馬達型號 Motor Model
PAB				
PAB-A	42 42 type			
PABR	60 60 type			
PABR-A	90 90 type	段數 減速比		
PAE	120 120 type	單段 Single Stage		
PAER	150 150 type	3, 4, 5, 3, 4, 5, 6, 7, 8, 9, 10	S1 鍵軸 key Shaft	
PAD	180 180 type	雙段 Double Stage		
PADR-A	200 200 type	15, 20, 25, 30, 35, 40, 50, 60, 70, 80, 90, 100	S2 圓軸 Circular Shaft	



標準型及A-Type說明

在2段減速時，減速比高，輸出扭矩大，標準型的2段齒箱為大齒箱接小齒箱，可限制入力馬力，以符合額定輸出扭矩。A-Type為二個相同框號齒箱的連結。

Description of Standard and A-type

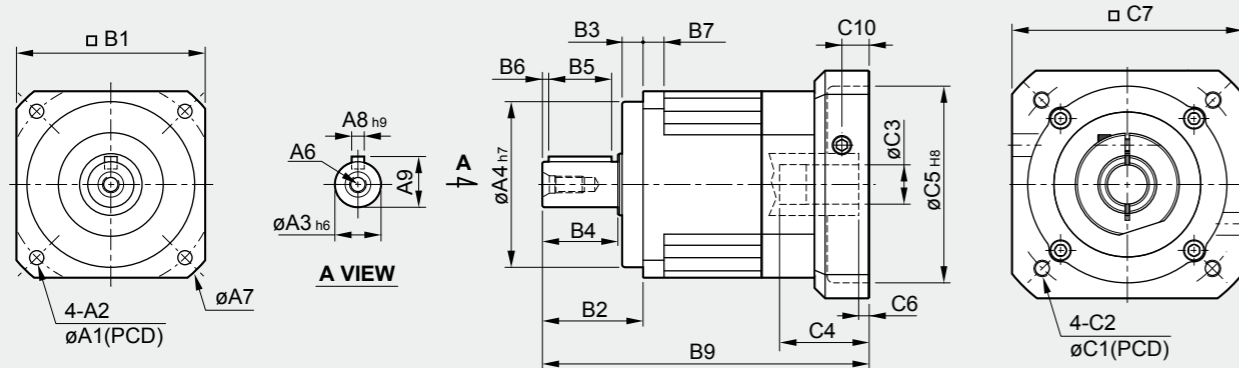
The features of 2-stage gearbox are high gear ratio and large output torque. The standard type of 2-stage gearbox are combined by big and small gearboxes to have a limit to input power and then to meet rated output torque. A-Type has a combination of 2 gearboxes with same frame.



Model: PAB

1 段 Single Stage

RATIO : 3, 4, 5, 6, 7, 8, 9, 10



Model	42	60	90	120	150	180
A1	50	70	100	130	165	215
A2	5	5.5	7	9	11	13
A3	13	16	22	32	40	55
A4	35	50	80	110	130	160
A6	M4 x P0.7	M5 x P0.8	M8 x P1.25	M10 x P1.5	M12 x P1.75	M14 x P2.0
A7	56.2	82	120	160	186	240
A8	5	5	6	10	12	16
A9	15	18	24.5	35	43	59
B1	43	62	90	120	150	180
B2	26	36	47.5	65	92	106
B3	5	7	10	12	15	20
B4	19	28	36	50	74	82
B5	15	20	25	40	60	70
B6	1.8	3	4	5	4.5	5
B7	5	8	9	12	15	16
B9*	88.4	118	142	192	248	278
C1*	46	70	100	145	165	215
C2*	M3、M4、M5	M4、M5、M6	M5、M6、M8	M6、M8、M10	M8、M10、M12	M10、M12
C3*	8 (11)	14 (19)	19 (24)	24 (32)	28 (35)	38 (42、55)
C4*	26	32	45	65	84	114.3
C5*	30、40、50	50、60、70	70、80、95、110	95、110、130	110、130、180	180、230
C6*	4	5	8	7	8	10
C7*	43	62	90	120	150	180
C10*	11.5	13	16.5	26	30	40

* B9, C1~C10數據會根據適用馬達而有所不同。

• 本公司產品不斷研究、發展，上表所示之尺寸力求精準，若有不符請以實物為準，若有特殊尺寸要求請聯繫本公司。

• B9, C1~C10 data will vary according to the applicable motor.

• All specifications, dimensions and design characteristics shown in this catalogue are subject to change without notice.

PLANETARY GEARHEADS

Gearbox Inertia

項目	Model No.	Unit	Ratio	42	60	90	120	150	180
轉動慣量	Mass moments of inertia	kg.cm ²	3	0.03	0.16	0.61	3.25	9.21	28.98
			4	0.03	0.14	0.48	2.73	7.54	23.67
			5	0.03	0.13	0.47	2.71	7.42	23.29
			6	0.03	0.13	0.45	2.65	7.25	22.75
			7	0.03	0.13	0.45	2.62	7.04	22.48
			8	0.03	0.13	0.44	2.58	7.07	22.59
			9	0.03	0.13	0.44	2.57	7.04	22.53
			10	0.03	0.13	0.44	2.57	7.03	22.51

Gearbox Performance

項目	Model No.	Unit	Ratio	42	60	90	120	150	180			
額定輸出扭力	Rated output torque T_{2N} (Nominal output torque)	Nm	3	20	55	130	208	342	900			
			4	19	50	140	290	542	1050			
			5	22	60	160	330	650	1200			
			6	20	55	150	310	600	1100			
			7	19	50	140	300	550	1100			
			8	17	45	120	280	500	1000			
			9	14	40	100	230	450	900			
			10	14	40	100	230	450	900			
			額定輸入轉速	Rated input speed n_{1B}	rpm	3~10	4000	4000	4000	3000	3000	2000
			背隙	Standard backlash	arcmin	3~10	≤7					
扭轉剛性	Torsional rigidity	Nm/arcmin	3~10	3	7	14	25	50	145			
容許徑向力	Max. radial force F_{2rB}	N	3~10	780	1530	3250	6700	9400	14500			
容許軸向力	Max. axial force F_{2aB}	N	3~10	390	765	1625	3350	4700	7250			
效率	Efficiency	%	3~10	≥97%								
使用溫度	Operating temperature	°C	3~10	-10°C ~ 90°C								
潤滑	Lubrication		3~10	Synthetic lubrication oils								
防護等級	Protection class		3~10	IP 65								
安裝方向	Mounting position		3~10	任意方向 (ANY)								
噪音值	Noise level	dB	3~10	≤58	≤60	≤60	≤63	≤65	≤67			
重量	Weight	KG	3~10	0.6	1.3	3.7	7.8	14.5	29			

• Ratio = N_{in} / N_{out}

• 連續運轉條件的壽命是：10,000hrs

• 在顧客要求時對於Option的交期與價格會有所變動。

• Ratio = N_{in} / N_{out}

• Continuous operating conditions life is: 10,000hrs

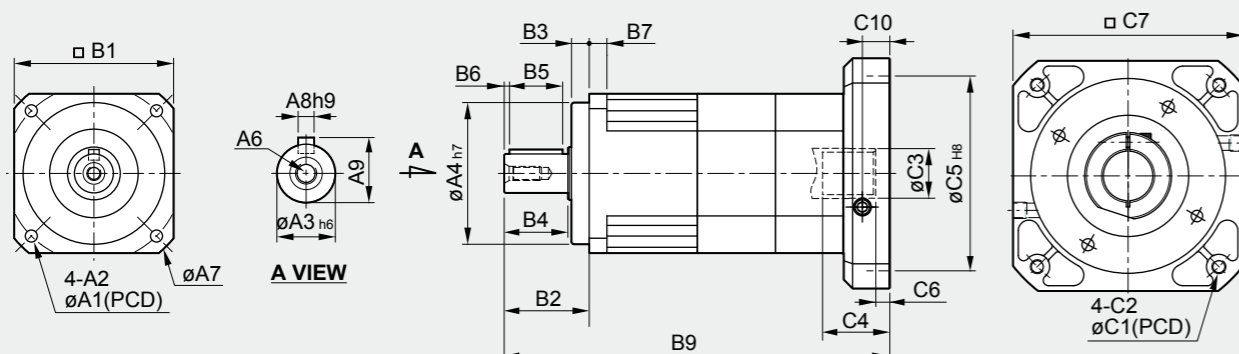
• Option when customer requirements for delivery and the price will be subject to change.

Model: PAB



2段 Double Stage

RATIO : 15, 20, 25, 30, 35, 40, 45,
50, 60, 70, 80, 90, 100



PLANETARY GEARHEADS

Gearbox Inertia

項目	Model No.	Unit	Ratio	42	60	90	120	150	180
轉動慣量 Mass Moments Of Inertia		kg.cm ²	15	0.03	0.03	0.13	0.47	2.71	7.42
			20	0.03	0.03	0.13	0.47	2.71	7.42
			25	0.03	0.03	0.13	0.47	2.71	7.42
			30	0.03	0.03	0.13	0.47	2.71	7.42
			35	0.03	0.03	0.13	0.47	2.71	7.42
			40	0.03	0.03	0.13	0.47	2.71	7.42
			45	0.03	0.03	0.13	0.47	2.71	7.42
			50	0.03	0.03	0.13	0.44	2.57	7.03
			60	0.03	0.03	0.13	0.44	2.57	7.03
			70	0.03	0.03	0.13	0.44	2.57	7.03
			80	0.03	0.03	0.13	0.44	2.57	7.03
90	0.03	0.03	0.13	0.44	2.57	7.03			
100	0.03	0.03	0.13	0.44	2.57	7.03			

Gearbox Performance

項目	Model No.	Unit	Ratio	42	60	90	120	150	180
額定輸出扭力 Rated output torque T_{2N} (Nominal output torque)		Nm	15	20	55	130	208	342	900
			20	19	50	140	290	542	1050
			25	22	60	160	330	650	1200
			30	20	55	150	310	600	1100
			35	19	50	140	300	550	1100
			40	17	45	120	260	500	1000
			45	14	40	100	230	450	900
			50	22	60	160	330	650	1200
			60	20	55	150	310	600	1100
			70	19	50	140	300	550	1100
			80	17	45	120	260	500	1000
90	14	40	100	230	450	900			
100	14	40	100	230	450	900			
額定輸入轉速 Rated input speed n_{1B}		rpm	15~100	4000	4000	4000	3000	3000	2000
背隙 Standard backlash		arcmin	15~100	≤ 9					
扭轉剛性 Torsional rigidity		Nm/arcmin	15~100	3	7	14	25	50	145
容許徑向力 Max. radial force F_{2rB}		N	15~100	780	1530	3250	6700	9400	14500
容許軸向力 Max. axial force F_{2tB}		N	15~100	390	765	1625	3350	4700	7250
效率 Efficiency		%	15~100	≥ 94%					
使用溫度 Operating temperature		°C	15~100	-10°C ~ 90°C					
潤滑 Lubrication			15~100	Synthetic lubrication oils					
防護等級 Protection class			15~100	IP 65					
安裝方向 Mounting position			15~100	任意方向 (ANY)					
噪音值 Noise level		dB	15~100	≤ 58	≤ 60	≤ 60	≤ 63	≤ 65	≤ 67
重量 Weight		KG	15~100	0.8	1.5	4.1	9	17.5	33

Model	42	60	90	120	150	180
A1	50	70	100	130	165	215
A2	5	5.5	7	9	11	13
A3	13	16	22	32	40	55
A4	35	50	80	110	130	160
A6	M4 x P0.7	M5 x P0.8	M8 x P1.25	M10 x P1.5	M12 x P1.75	M14 x P2.0
A7	56.2	82	120	160	186	240
A8	5	5	6	10	12	16
A9	15	18	24.5	35	43	59
B1	44	62	90	120	150	180
B2	26	36	47.5	65	92	106
B3	5	7	10	12	15	20
B4	18.9	28	36	50	74	82
B5	15	20	25 (30)	40	60 (65)	70
B6	1.8	3	4	5	4.5	5
B7	5	8	9	12	15	16
B9*	115	150.5	197	241	305.3	358
C1*	46、60、63	70、75、90	90、100、115、145	115、145、165	145、165、215	200、215、265
C2*	M3、M4、M5	M4、M5、M6	M5、M6、M8	M6、M8、M10	M8、M10、M12	M10、M12
C3*	8 (11)	14 (19)	19 (24)	24 (32)	35 (38)	38 (42、48、55)
C4*	26	32	45	65	84	114.3
C5*	30、40、50	50、60、70	70、80、95、110	95、110、130	110、130、180	114.3、180、230
C6*	4	5	8	7	8	10
C7*	43	62	90	120	150	180
C10*	11.5	13	16.5	26	30	40

* B9, C1~C10數據會根據適用馬達而有所不同。

• 本公司產品不斷研究、發展，上表所示之尺寸力求精準，若有不符請以實物為準，若有特殊尺寸要求請聯繫本公司。

• B9, C1~C10 data will vary according to the applicable motor.

• All specifications, dimensions and design characteristics shown in this catalogue are subject to change without notice.

• Ratio = N_{in} / N_{out}

• 連續運轉條件的壽命是：10,000hrs

• 在顧客要求時對於Option的交期與價格會有所變動。

• Ratio = N_{in} / N_{out}

• Continuous operating conditions life is: 10,000hrs

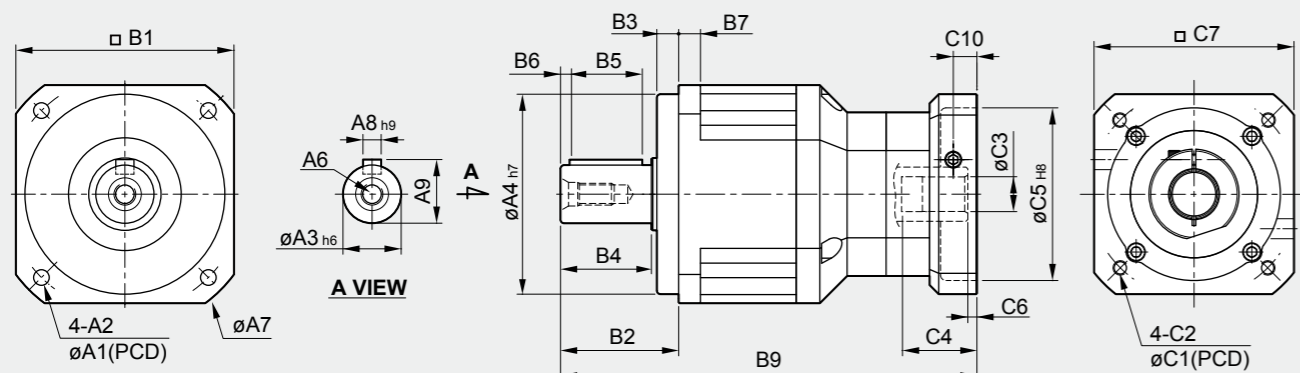
• Option when customer requirements for delivery and the price will be subject to change.



Model: PAB-A

2段 Double Stage

RATIO : 15, 20, 25, 30, 35, 40, 50, 60, 70, 80, 90, 100



PLANETARY GEARHEADS

Gearbox Inertia

項目	Model No.	Unit	Ratio	42	60	90	120	150	180
轉動慣量 Mass Moments Of Inertia		kg.cm ²	15	0.03	0.03	0.13	0.47	2.71	7.42
			20	0.03	0.03	0.13	0.47	2.71	7.42
			25	0.03	0.03	0.13	0.47	2.71	7.42
			30	0.03	0.03	0.13	0.47	2.71	7.42
			35	0.03	0.03	0.13	0.47	2.71	7.42
			40	0.03	0.03	0.13	0.47	2.71	7.42
			45	0.03	0.03	0.13	0.47	2.71	7.42
			50	0.03	0.03	0.13	0.44	2.57	7.03
			60	0.03	0.03	0.13	0.44	2.57	7.03
			70	0.03	0.03	0.13	0.44	2.57	7.03
			80	0.03	0.03	0.13	0.44	2.57	7.03
90	0.03	0.03	0.13	0.44	2.57	7.03			
100	0.03	0.03	0.13	0.44	2.57	7.03			

Gearbox Performance

項目	Model No.	Unit	Ratio	42	60	90	120	150	180
額定輸出扭力 Rated output torque T_{2N} (Nominal output torque)		Nm	15	20	55	130	208	342	900
			20	19	50	140	290	542	1050
			25	22	60	160	330	650	1200
			30	20	55	150	310	600	1100
			35	19	50	140	300	550	1100
			40	17	45	120	260	500	1000
			45	14	40	100	230	450	900
			50	22	60	160	330	650	1200
			60	20	55	150	310	600	1100
			70	19	50	140	300	550	1100
			80	17	45	120	260	500	1000
90	14	40	100	230	450	900			
100	14	40	100	230	450	900			
額定輸入轉速 Rated input speed n_{1B}		rpm	15~100	4000	4000	4000	3000	3000	2000
背隙 Standard backlash		arcmin	15~100	≤ 9					
扭轉剛性 Torsional rigidity		Nm/arcmin	15~100	3	7	14	25	50	145
容許徑向力 Max. radial force F_{2rB}		N	15~100	780	1530	3250	6700	9400	14500
容許軸向力 Max. axial force F_{2tB}		N	15~100	390	765	1625	3350	4700	7250
效率 Efficiency		%	15~100	≥ 94%					
使用溫度 Operating temperature		°C	15~100	-10°C ~ 90°C					
潤滑 Lubrication			15~100	Synthetic lubrication oils					
防護等級 Protection class			15~100	IP 65					
安裝方向 Mounting position			15~100	任意方向 (ANY)					
噪音值 Noise level		dB	15~100	≤ 58	≤ 60	≤ 60	≤ 63	≤ 65	≤ 67
重量 Weight		KG	15~100	0.8	1.5	4.1	9	17.5	33

Model	42	60	90	120	150	180
A1	50	70	100	130	165	215
A2	5	5.5	7	9	11	13
A3	13	16	22	32	40	55
A4	35	50	80	110	130	160
A6	M4 x P0.7	M5 x P0.8	M8 x P1.25	M10 x P1.5	M12 x P1.75	M14 x P2.0
A7	56.2	82	120	160	186	240
A8	5	5	6	10	12	16
A9	15	18	24.5	35	43	59
B1	44	62	90	120	150	180
B2	26	36	47.5	65	92	106
B3	5	7	10	12	15	20
B4	18.9	28	36	50	74	82
B5	15	20	25 (30)	40	60 (65)	70
B6	1.8	3	4	5	4.5	5
B7	5	8	9	12	15	16
B9*	115	150.5	197	241	305.3	358
C1*	46、60、63	70、75、90	90、100、115、145	115、145、165	145、165、215	200、215、265
C2*	M3、M4、M5	M4、M5、M6	M5、M6、M8	M6、M8、M10	M8、M10、M12	M10、M12
C3*	8 (11)	14 (19)	19 (24)	24 (32)	35 (38)	38 (42、48、55)
C4*	26	32	45	65	84	114.3
C5*	30、40、50	50、60、70	70、80、95、110	95、110、130	110、130、180	114.3、180、230
C6*	4	5	8	7	8	10
C7*	43	62	90	120	150	180
C10*	11.5	13	16.5	26	30	40

* B9, C1~C10數據會根據適用馬達而有所不同。

• 本公司產品不斷研究、發展，上表所示之尺寸力求精準，若有不符請以實物為準，若有特殊尺寸要求請聯繫本公司。

• B9, C1~C10 data will vary according to the applicable motor.

• All specifications, dimensions and design characteristics shown in this catalogue are subject to change without notice.

• Ratio = N_{in} / N_{out}

• 連續運轉條件的壽命是：10,000hrs

• 在顧客要求時對於Option的交期與價格會有所變動。

• Ratio = N_{in} / N_{out}

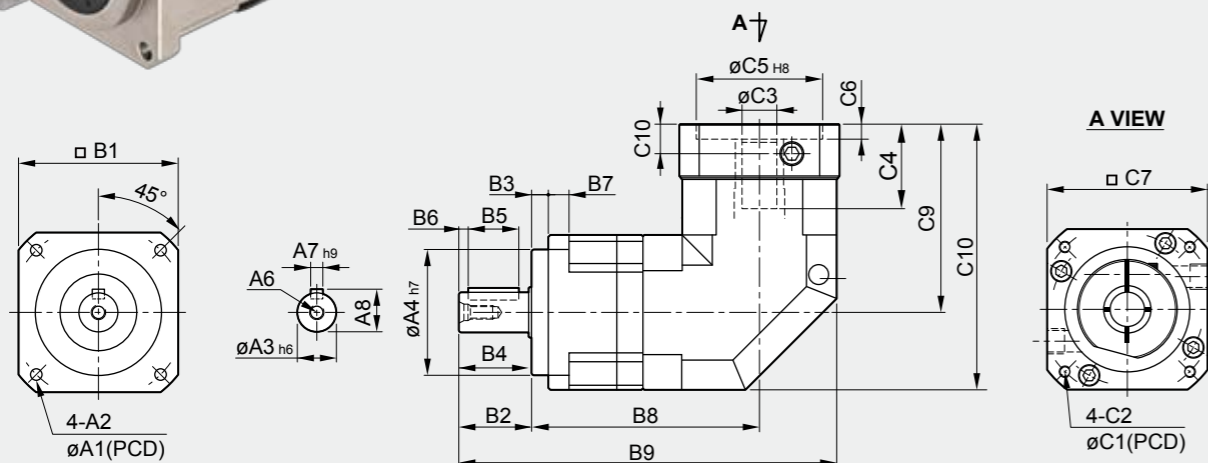
• Continuous operating conditions life is: 10,000hrs

• Option when customer requirements for delivery and the price will be subject to change.

Model: PABR

1 段 Single Stage

RATIO : 3, 4, 5, 6, 7, 8, 9, 10, 14, 20



PLANETARY GEARHEADS

Gearbox Inertia

項目	Model No.	Unit	Ratio	42	60	90	120	150	180
轉動慣量 Mass Moments Of Inertia		kg.cm ²	3	0.09	0.35	2.25	6.84	23.4	68.9
			4	0.09	0.35	2.25	6.84	23.4	68.9
			5	0.09	0.35	2.25	6.84	23.4	68.9
			6	0.09	0.35	2.25	6.84	23.4	68.9
			7	0.09	0.35	2.25	6.84	23.4	68.9
			8	0.09	0.35	2.25	6.84	23.4	68.9
			9	0.09	0.35	2.25	6.84	23.4	68.9
			10	0.09	0.35	2.25	6.84	23.4	68.9
			14	0.03	0.07	1.87	6.25	21.8	65.6
20	0.03	0.07	1.87	6.25	21.8	65.6			

Model	42	60	90	120	150	180
A1	50	70	100	130	165	215
A2	5	5.5	7	9	11	13
A3	13	16	22	32	40	55
A4	35	50	80	110	130	160
A6	M4 x P0.7	M5 x P0.8	M8 x P1.25	M10 x P1.5	M12 x P1.75	M14 x P2.0
A7	56.2	82	120	160	186	240
A8	5	5	6	10	12	16
A9	15	18	24.5	35	43	59
B1	44	62	90	120	150	180
B2	26	36	47.5	65	92	106
B3	5	7	10	12	15	20
B4	18.9	28	36	50	74	82
B5	15	20	25	40	60	70
B6	1.8	3	4	5	4.5	5
B7	5	8	9	12	15	16
B9*	88.4	118	142	192	248	278
C1*	46、60、63	70、75、90	90、100、115、145	115、145、165	145、165、215	200、215、265
C2*	M3、M4、M5	M4、M5、M6	M5、M6、M8	M6、M8、M10	M8、M10、M12	M10、M12
C3*	8 (11)	14 (19)	19 (24)	24 (32)	35 (38)	38 (42、48)
C4*	26	32	45	65	84	114.3
C5*	30、40、50	50、60、70	70、80、95、110	95、110、130	110、130、180	114.3、180、230
C6*	4	5	8	7	8	10
C7*	43	62	90	120	150	180
C10*	11.5	13	16.5	26	30	40

• 本公司產品不斷研究、發展，上表所示之尺寸力求精準，若有不符

請以實物為準，若有特殊尺寸要求，請與本公司洽詢。 Specifications shown in this catalogue are subject to change without notice to the applicable motor.

• B9、C1、C10 data will vary according to the applicable motor.
• All specifications, dimensions and design characteristics shown in this catalogue are subject to change without notice.

Gearbox Performance

項目	Model No.	Unit	Ratio	42	60	90	120	150	180
額定輸出扭力 Rated output torque T_{2N} (Nominal output torque)		Nm	3	9	36	90	195	342	900
			4	12	48	120	260	520	1050
			5	15	60	150	325	650	1200
			6	18	55	150	310	600	1100
			7	19	50	140	300	550	1100
			8	17	45	120	260	500	1100
			9	14	40	100	230	450	900
			10	14	60	150	325	650	900
			14	14	60	150	325	650	1100
			20	14	40	100	230	450	900
額定輸入轉速 Rated input speed n_{1B}		rpm	3~10	4000	4000	4000	3000	3000	2000
背隙 Standard backlash		arcmin	3~10	≤9					
扭轉剛性 Torsional rigidity		Nm/arcmin	3~10	3	7	14	25	50	145
容許徑向力 Max. radial force F_{2rB}		N	3~10	780	1530	3250	6700	9400	14500
容許軸向力 Max. axial force F_{2aB}		N	3~10	390	765	1625	3350	4700	7250
效率 Efficiency		%	3~10	≥95%					
使用溫度 Operating temperature		°C	3~10	-10°C ~ 90°C					
防護等級 Protection class			3~10	IP 65					
安裝方向 Mounting position			3~10	任意方向 (ANY)					
噪音值 Noise level		dB(A)	3~10	≤63	≤65	≤68	≤70	≤72	≤74
重量 Weight		KG	3~10	0.9	2.1	6.4	13	24.5	51

• Ratio = N_{in} / N_{out}

• 連續運轉條件的壽命是：10,000hrs

• 在顧客要求時對於Option的交期與價格會有所變動。

• Ratio = N_{in} / N_{out}

• Continuous operating conditions life is: 10,000hrs

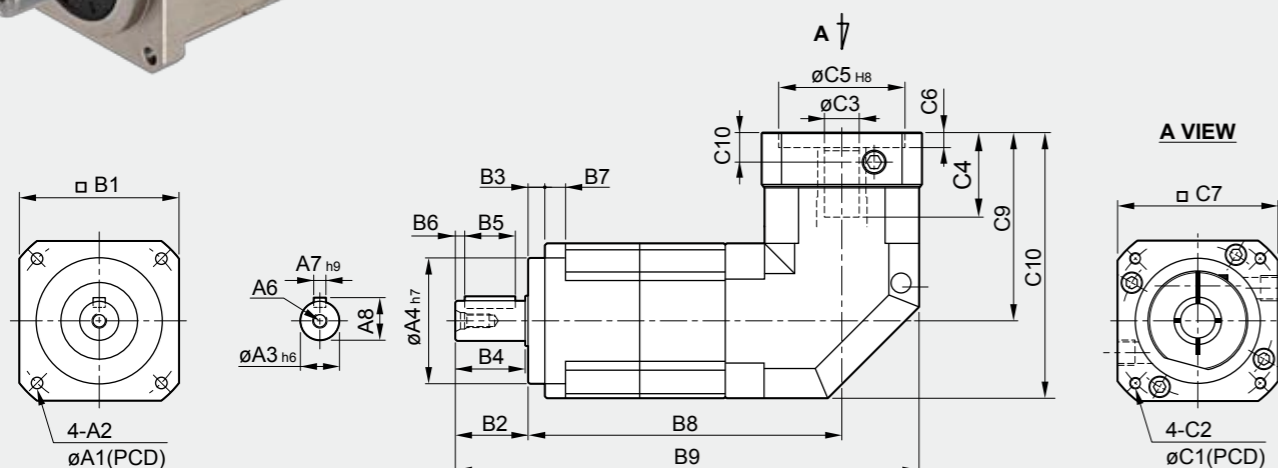
• Option when customer requirements for delivery and the price will be subject to change.

Model: PABR



2段 Double Stage

RATIO : 15, 20, 25, 30, 35, 40, 50, 60, 70, 80, 90, 100, 120, 140, 160, 180, 200



Model	42	60	90	120	150	180
A1	50	70	100	130	165	215
A2	5	5.5	7	9	11	13
A3	13	16	22	32	40	55
A4	35	50	80	110	130	160
A6	M4 x P0.7	M5 x P0.8	M8 x P1.25	M10 x P1.5	M12 x P1.75	M14 x P2.0
A7	56.2	82	120	160	186	240
A8	5	5	6	10	12	16
A9	15	18	24.5	35	43	59
B1	44	62	90	120	150	180
B2	26	36	47.5	65	92	106
B3	5	7	10	12	15	20
B4	18.9	28	36	50	74	82
B5	15	20	25	40	60	70
B6	1.8	3	4	5	4.5	5
B7	5	8	9	12	15	16
B9*	88.4	118	142	192	248	278
C1*	46、60、63	70、75、90	90、100、115、145	115、145、165	145、165、215	200、215、265
C2*	M3、M4、M5	M4、M5、M6	M5、M6、M8	M6、M8、M10	M8、M10、M12	M10、M12
C3*	8 (11)	14 (19)	19 (24)	24 (32)	35 (38)	38 (42、48)
C4*	26	32	45	65	84	114.3
C5*	30、40、50	50、60、70	70、80、95、110	95、110、130	110、130、180	114.3、180、230
C6*	4	5	8	7	8	10
C7*	43	62	90	120	150	180
C10*	11.5	13	16.5	26	30	40

* B9, C1~C10數據會根據適用馬達而有所不同。

• 本公司產品不斷研究、發展，上表所示之尺寸力求精準，若有不符請以實物為準，若有特殊尺寸要求請聯繫本公司。

• B9, C1~C10 data will vary according to the applicable motor.

• All specifications, dimensions and design characteristics shown in this catalogue are subject to change without notice.

PLANETARY GEARHEADS

Gearbox Inertia

項目	Model No.	Unit	Ratio	42	60	90	120	150	180
轉動慣量 Mass moments of inertia	kg.cm ²		15	0.09	-	-	-	-	-
			20	0.09	-	-	-	-	-
			25~100	0.09	0.09	0.35	2.25	6.84	23.4
			120	-	-	0.31	1.87	6.25	21.8
			140	-	-	0.31	1.87	6.25	21.8
			160	-	-	0.31	1.87	6.25	21.8
			180	-	-	0.31	1.87	6.25	21.8
			200	-	-	0.31	1.87	6.25	21.8

Gearbox Performance

項目	Model No.	Unit	Ratio	42	60	90	120	150	180
額定輸出扭力 Rated output torque T_{2N} (Nominal output torque)	Nm		15	14	-	-	-	-	-
			20	14	-	-	-	-	-
			25	15	60	150	325	650	1200
			30	20	55	150	310	650	1100
			35	19	50	140	300	550	1100
			40	17	45	120	260	500	1000
			45	14	40	100	230	450	900
			50	14	60	150	325	650	1200
			60	20	55	150	310	650	1100
			70	19	50	140	300	550	1100
			80	17	45	120	260	500	1000
			90	14	40	100	230	450	900
			100	14	40	100	230	450	900
			120	-	-	150	310	650	1100
			140	-	-	140	300	550	1100
			160	-	-	120	260	500	1000
			180	-	-	100	230	450	900
200	-	-	100	230	450	900			
額定輸入轉速 Rated input speed n_{1B}	rpm		15~200						
背隙 Standard backlash	arcmin		15~200	≤9					
扭轉剛性 Torsional rigidity	Nm/arcmin		15~200	3	7	14	25	50	145
容許徑向力 Max. radial force F_{2rB}	N		15~200	780	1530	3250	6700	9400	14500
容許軸向力 Max. axial force F_{2tB}	N		15~200	390	765	1625	3350	4700	7250
效率 Efficiency	%		15~200	≥92%					
使用溫度 Operating temperature	°C		15~200	-10°C ~ 40°C					
潤滑 Lubrication			15~200	Synthetic lubrication oils					
防護等級 Protection class			15~200	IP 65					
安裝方向 Mounting position			15~200	任意方向 (ANY)					
噪音值 Noise level	dB		15~200	≤63	≤65	≤68	≤70	≤72	≤74
重量 Weight	KG		15~200	1.2	1.5	7.8	14.2	27.5	54

• Ratio = N_{in} / N_{out}

• 連續運轉條件的壽命是：10,000hrs

• 在顧客要求時對於Option的交期與價格會有所變動。

• Ratio = N_{in} / N_{out}

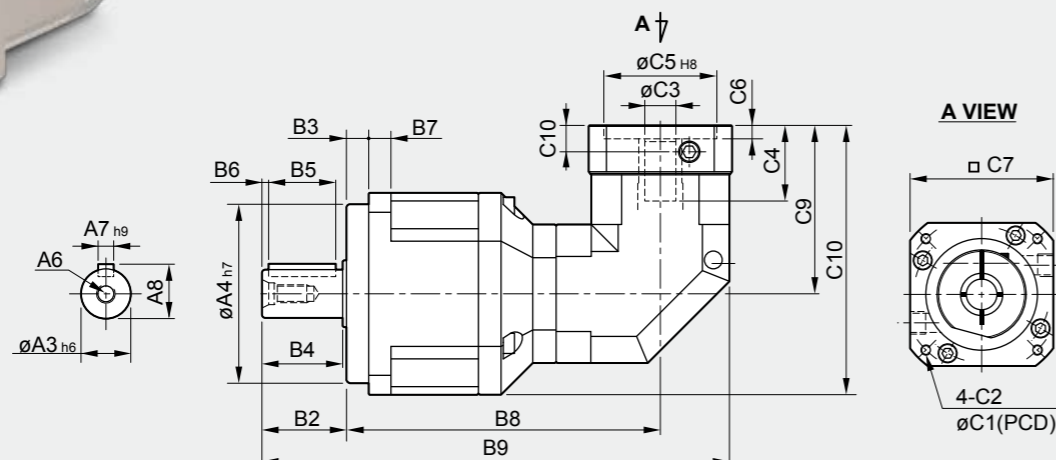
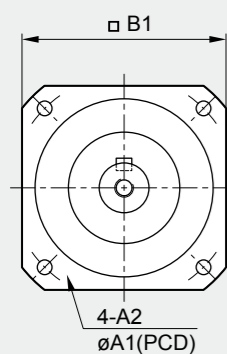
• Continuous operating conditions life is: 10,000hrs

• Option when customer requirements for delivery and the price will be subject to change.

Model: PABR-A

2段 Double Stage

RATIO : 15, 20, 25, 30, 35, 40, 50, 60, 70, 80, 90, 100, 120, 140, 160, 180, 200



Model	42	60	90	120	150	180
A1	50	70	100	130	165	215
A2	5	5.5	7	9	11	13
A3	13	16	22	32	40	55
A4	35	50	80	110	130	160
A6	M4 x P0.7	M5 x P0.8	M8 x P1.25	M10 x P1.5	M12 x P1.75	M14 x P2.0
A7	56.2	82	120	160	186	240
A8	5	5	6	10	12	16
A9	15	18	24.5	35	43	59
B1	44	62	90	120	150	180
B2	26	36	47.5	65	92	106
B3	5	7	10	12	15	20
B4	18.9	28	36	50	74	82
B5	15	20	25	40	60	70
B6	1.8	3	4	5	4.5	5
B7	5	8	9	12	15	16
B9*	88.4	118	142	192	248	278
C1*	46、60、63	70、75、90	90、100、115、145	115、145、165	145、165、215	200、215、265
C2*	M3、M4、M5	M4、M5、M6	M5、M6、M8	M6、M8、M10	M8、M10、M12	M10、M12
C3*	8 (11)	14 (19)	19 (24)	24 (32)	35 (38)	38 (42、48)
C4*	26	32	45	65	84	114.3
C5*	30、40、50	50、60、70	70、80、95、110	95、110、130	110、130、180	114.3、180、230
C6*	4	5	8	7	8	10
C7*	43	62	90	120	150	180
C10*	11.5	13	16.5	26	30	40

* B9, C1~C10數據會根據適用馬達而有所不同。

• 本公司產品不斷研究、發展，上表所示之尺寸力求精準，若有不符請以實物為準，若有特殊尺寸要求請聯繫本公司。

• B9, C1~C10 data will vary according to the applicable motor.

• All specifications, dimensions and design characteristics shown in this catalogue are subject to change without notice.

PLANETARY GEARHEADS

Gearbox Inertia

項目	Model No.	Unit	Ratio	42	60	90	120	150	180		
轉動慣量 Mass moments of inertia		kg.cm ²	15	0.09	-	-	-	-	-	-	
			20	0.09	-	-	-	-	-	-	
			25~100	0.09	0.09	0.35	2.25	6.84	23.4		
			120	-	-	0.31	1.87	6.25	21.8		
			140	-	-	0.31	1.87	6.25	21.8		
			160	-	-	0.31	1.87	6.25	21.8		
			180	-	-	0.31	1.87	6.25	21.8		
			200	-	-	0.31	1.87	6.25	21.8		

Gearbox Performance

項目	Model No.	Unit	Ratio	42	60	90	120	150	180
額定輸出扭力 Rated output torque T_{2N} (Nominal output torque)		Nm	15	14	-	-	-	-	-
			20	14	-	-	-	-	-
			25	15	60	150	325	650	1200
			30	20	55	150	310	650	1100
			35	19	50	140	300	550	1100
			40	17	45	120	260	500	1000
			45	14	40	100	230	450	900
			50	14	60	150	325	650	1200
			60	20	55	150	310	650	1100
			70	19	50	140	300	550	1100
			80	17	45	120	260	500	1000
			90	14	40	100	230	450	900
			100	14	40	100	230	450	900
			120	-	-	150	310	650	1100
			140	-	-	140	300	550	1100
			160	-	-	120	260	500	1000
180	-	-	100	230	450	900			
200	-	-	100	230	450	900			
額定輸入轉速 Rated input speed n_{1B}		rpm	15~200						
背隙 Standard backlash		arcmin	15~200	≤9					
扭轉剛性 Torsional rigidity		Nm/arcmin	15~200	3	7	14	25	50	145
容許徑向力 Max. radial force F_{2rB}		N	15~200	780	1530	3250	6700	9400	14500
容許軸向力 Max. axial force F_{2tB}		N	15~200	390	765	1625	3350	4700	7250
效率 Efficiency		%	15~200	≥92%					
使用溫度 Operating temperature		°C	15~200	-10°C ~ 40°C					
潤滑 Lubrication			15~200	Synthetic lubrication oils					
防護等級 Protection class			15~200	IP 65					
安裝方向 Mounting position			15~200	任意方向 (ANY)					
噪音值 Noise level		dB	15~200	≤63	≤65	≤68	≤70	≤72	≤74
重量 Weight		KG	15~200	1.2	1.5	7.8	14.2	27.5	54

• Ratio = N_{in} / N_{out}

• 連續運轉條件的壽命是：10,000hrs

• 在顧客要求時對於Option的交期與價格會有所變動。

• Ratio = N_{in} / N_{out}

• Continuous operating conditions life is: 10,000hrs

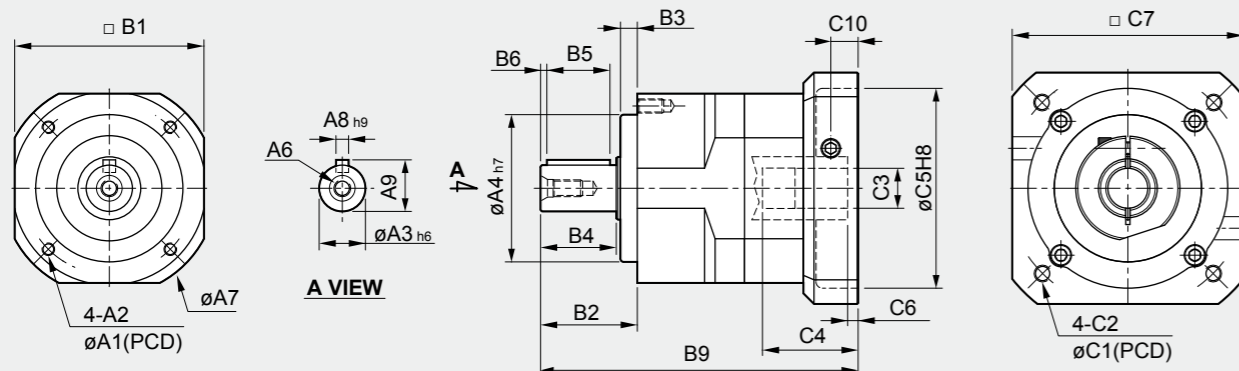
• Option when customer requirements for delivery and the price will be subject to change.



Model: PAE

1 段 Single Stage

RATIO : 3, 4, 5, 6, 7, 8, 9, 10



PLANETARY GEARHEADS

Gearbox Inertia

項目	Model No.	Unit	Ratio	42	60	90	120	150	180
額定輸出扭力 Rated output torque T_{2N} (Nominal output torque)		kg.cm ²	3	0.03	0.16	0.61	3.25	9.21	28.98
			4	0.03	0.14	0.48	2.74	7.54	23.67
			5	0.03	0.13	0.47	2.71	7.42	23.29
			6	0.03	0.13	0.45	2.65	7.25	22.75
			7	0.03	0.13	0.45	2.62	7.04	22.48
			8	0.03	0.13	0.44	2.58	7.07	22.59
			9	0.03	0.13	0.44	2.57	7.04	22.53
	10	0.03	0.13	0.44	2.57	7.03	22.51		

Gearbox Performance

項目	Model No.	Unit	Ratio	42	60	90	120	150	180			
額定輸出扭力 Rated output torque T_{2N} (Nominal output torque)		Nm	3	20	55	130	208	342	900			
			4	19	50	140	290	542	1050			
			5	22	60	160	330	650	1200			
			6	20	55	150	310	600	1100			
			7	19	50	140	300	550	1100			
			8	17	45	120	260	500	1000			
			9	14	40	100	230	450	900			
			10	14	40	100	230	450	900			
			額定輸入轉速 Rated input speed n_{1B}		rpm	3~10	4000	4000	4000	3000	3000	2000
			背隙 Standard backlash		arcmin	3~10	≤7					
扭轉剛性 Torsional rigidity		Nm/arcmin	3~10	3	7	14	25	50	145			
容許徑向力 Max. radial force F_{2rB}		N	3~10	780	1530	3250	6700	9400	14500			
容許軸向力 Max. axial force F_{2aB}		N	3~10	390	765	1625	3350	4700	7250			
效率 Efficiency		%	3~10	≥97%								
使用溫度 Operating temperature		°C	3~10	-10°C ~ 90°C								
潤滑 Lubrication			3~10	Synthetic lubrication oils								
防護等級 Protection class			3~10	IP 65								
安裝方向 Mounting position			3~10	任意方向 (ANY)								
噪音值 Noise level		dB	3~10	≤58	≤60	≤60	≤63	≤65	≤67			
重量 Weight		KG	3~10	0.6	1.3	3.3	7	14	30			

Model	42	60	90	120	150	180
A1	44	62	82	110	140	184
A2	M4 x P0.7	M5 x P0.8	M6 x P1.0	M8 x P1.25	M10 x P1.5	M12 x P1.75
A3	13	16	22	32	40	55
A4	35	50	70	90	120	160
A6	M4 x P0.7	M5 x P0.8	M8 x P1.25	M10 x P1.5	M12 x P1.75	M14 x P2.0
A7	50	70	90	120	155	215
A8	5	5	6	10	12	16
A9	15	18	24.5	35	43	59
B2	26	36	46	65	92	106
B3	5	7	8	12	15	20
B4	18.9	28	36	50	74	82
B5	15	20	30	40	65	70
B6	1.8	3	4	5	4.5	5
B9*	90	117	142	192	248	278
C1*	46、60、63	70、75、90	90、100、115、145	115、145、165	145、165、215	200、215、265
C2*	M3、M4、M5	M4、M5、M6	M5、M6、M8	M6、M8、M10	M8、M10、M12	M10、M12
C3*	8 (11)	14 (19)	19 (24)	24 (32)	35 (38)	38 (42、48、55)
C4*	26	32	45	65	84	114.3
C5*	30、40、50	50、60、70	70、80、95、110	95、110、130	110、130、180	114.3、180、230
C6*	4	5	8	7	8	10
C7*	43	62	90	120	150	180
C10*	11.5	13	16.5	26	30	40

* B9, C1~C10數據會根據適用馬達而有所不同。

• 本公司產品不斷研究、發展，上表所示之尺寸力求精準，若有不符請以實物為準，若有特殊尺寸要求請聯繫本公司。

• B9, C1~C10 data will vary according to the applicable motor.

• All specifications, dimensions and design characteristics shown in this catalogue are subject to change without notice.

• Ratio = N_{in} / N_{out}

• 連續運轉條件的壽命是：10,000hrs

• 在顧客要求時對於Option的交期與價格會有所變動。

• Ratio = N_{in} / N_{out}

• Continuous operating conditions life is: 10,000hrs

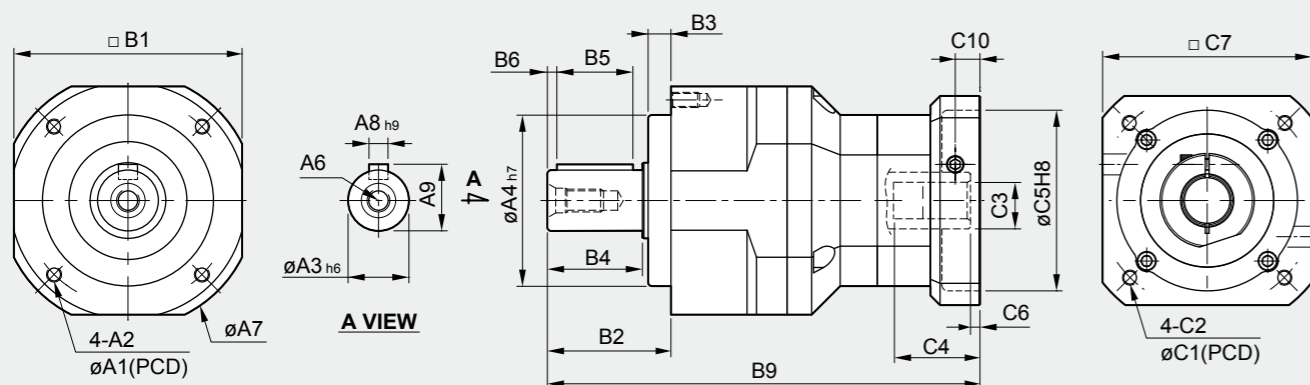
• Option when customer requirements for delivery and the price will be subject to change.

Model: PAE



2段 Double Stage

RATIO : 15, 20, 25, 30, 35, 40, 50, 60, 70, 80, 90, 100



Model	42	60	90	120	150	180
A1	44	62	82	110	140	184
A2	M4 x P0.7	M5 x P0.8	M6 x P1.0	M8 x P1.25	M10 x P1.5	M12 x P1.75
A3	13	16	22	32	40	55
A4	35	50	70	90	120	160
A6	M4 x P0.7	M5 x P0.8	M8 x P1.25	M10 x P1.5	M12 x P1.75	M14 x P2.0
A7	50	70	90	120	155	215
A8	5	5	6	10	12	16
A9	15	18	24.5	35	43	59
B2	26	36	46	65	92	106
B3	5	7	8	12	15	20
B4	18.9	28	36	50	74	82
B5	15	20	30	40	65	70
B6	1.8	3	4	5	4.5	5
B9	115	151	197	241	305.3	358
C1	46、60、63	70、75、90	90、100、115、145	115、145、165	145、165、215	200、215、265
C2	M3、M4、M5	M4、M5、M6	M5、M6、M8	M6、M8、M10	M8、M10、M12	M10、M12
C3	8 (11)	14 (19)	19 (24)	24 (32)	35 (38)	38 (42、48、55)
C4	26	32	45	45	84	114.3
C5	30、40、50	50、60、70	70、80、95、110	95、110、130	110、130、180	114.3、180、230
C6	4	5	8	7	8	10
C7	43	62	90	120	150	180
C10	11.5	13	16.5	26	30	40

* B9, C1~C10數據會根據適用馬達而有所不同。

• 本公司產品不斷研究、發展，上表所示之尺寸力求精準，若有不符請以實物為準，若有特殊尺寸要求請聯繫本公司。

• B9, C1~C10 data will vary according to the applicable motor.

• All specifications, dimensions and design characteristics shown in this catalogue are subject to change without notice.

PLANETARY GEARHEADS

Gearbox Inertia

項目	Model No.	Unit	Ratio	42	60	90	120	150	180
額定輸出扭力 Rated output torque T_{2N} (Nominal output torque)		kg.cm ²	15	0.03	0.03	0.13	0.47	2.71	7.42
			20	0.03	0.03	0.13	0.47	2.71	7.42
			25	0.03	0.03	0.13	0.47	2.71	7.42
			30	0.03	0.03	0.13	0.47	2.71	7.42
			35	0.03	0.03	0.13	0.47	2.71	7.42
			40	0.03	0.03	0.13	0.47	2.71	7.42
			45	0.03	0.03	0.13	0.47	2.71	7.42
			50~100	0.03	0.03	0.13	0.44	2.57	7.03

Gearbox Performance

項目	Model No.	Unit	Ratio	42	60	90	120	150	180
額定輸出扭力 Rated output torque T_{2N} (Nominal output torque)		Nm	15	20	55	130	208	342	900
			20	19	50	140	290	542	1050
			25	22	60	160	330	650	1200
			30	20	55	150	310	600	1100
			35	19	50	140	300	550	1100
			40	17	45	120	260	500	1000
			45	14	40	100	230	450	900
			50	22	60	160	330	650	1200
			60	20	55	150	310	600	1100
			70	19	50	140	300	550	1100
			80	17	45	120	260	500	1000
			90	14	40	100	230	450	900
額定輸入轉速 Rated input speed n_{1B}		rpm	15~100	4000	4000	4000	3000	3000	2000
背隙 Standard backlash		arcmin	15~100	≤9					
扭轉剛性 Torsional rigidity		Nm/arcmin	15~100	3	7	14	25	50	145
容許徑向力 Max. radial force F_{2rB}		N	15~100	780	1530	3250	6700	9400	14500
容許軸向力 Max. axial force F_{2aB}		N	15~100	390	765	1625	3350	4700	7250
效率 Efficiency		%	15~100	≥94%					
使用溫度 Operating temperature		°C	15~100	-10°C ~ 90°C					
潤滑 Lubrication			15~100	Synthetic lubrication oils					
防護等級 Protection class			15~100	IP 65					
安裝方向 Mounting position			15~100	任意方向 (ANY)					
噪音值 Noise level		dB	15~100	≤60	≤63	≤63	≤65	≤67	≤70
重量 Weight		KG	15~100	0.8	1.5	4.1	9	17.5	33

• Ratio = N_{in} / N_{out}

• 連續運轉條件的壽命是：10,000hrs

• 在顧客要求時對於Option的交期與價格會有所變動。

• Ratio = N_{in} / N_{out}

• Continuous operating conditions life is: 10,000hrs

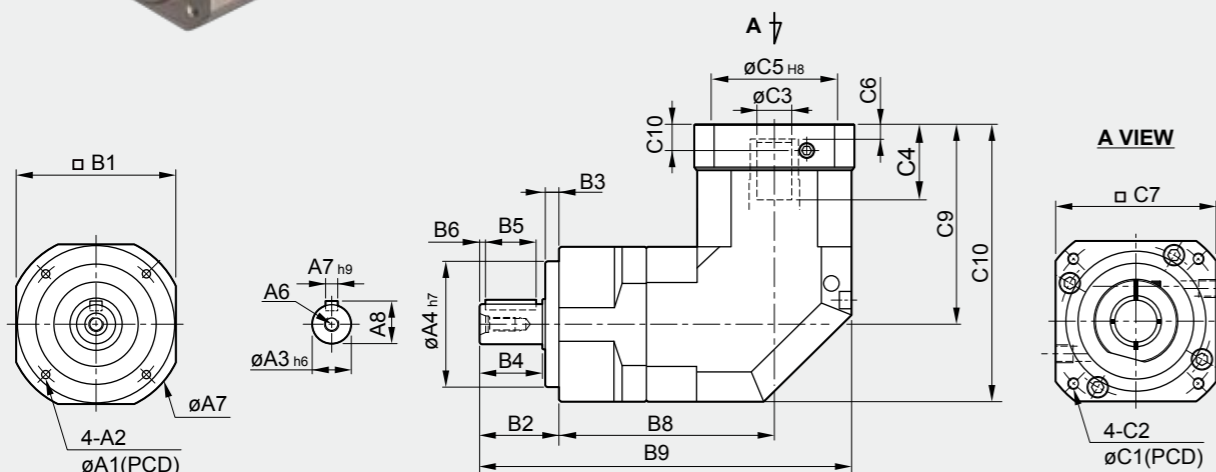
• Option when customer requirements for delivery and the price will be subject to change.

Model: PAER



1段 Single Stage

RATIO : 3, 4, 5, 6, 7, 8, 9, 10, 12, 14, 16, 18, 20



PLANETARY GEARHEADS

Gearbox Inertia

項目	Model No.	Unit	Ratio	42	60	90	120	150	180
轉動慣量 Mass Moments Of Inertia		kg.cm ²	3	0.09	0.35	2.25	6.84	23.4	68.9
			4	0.09	0.35	2.25	6.84	23.4	68.9
			5	0.09	0.35	2.25	6.84	23.4	68.9
			6	0.09	0.35	2.25	6.84	23.4	68.9
			7	0.09	0.35	2.25	6.84	23.4	68.9
			8	0.09	0.35	2.25	6.84	23.4	68.9
			9	0.09	0.35	2.25	6.84	23.4	68.9
			10	0.09	0.35	2.25	6.84	23.4	68.9
			14	0.03	0.07	1.87	6.25	21.8	65.6
			20	0.03	0.07	1.87	6.25	21.8	65.6

Gearbox Performance

項目	Model No.	Unit	Ratio	42	60	90	120	150	180
額定輸出扭力 Rated output torque T_{2N} (Nominal output torque)		Nm	3	9	36	90	195	342	900
			4	12	48	120	260	520	1050
			5	15	60	150	325	650	1200
			6	18	55	150	310	600	1100
			7	19	50	140	300	550	1100
			8	17	45	120	260	500	1100
			9	14	40	100	230	450	900
			10	14	60	150	325	650	900
			14	14	60	150	325	650	1100
			20	14	40	100	230	450	900
額定輸入轉速 Rated input speed n_{1B}		rpm	3~10	4000	4000	4000	3000	3000	2000
背隙 Standard backlash		arcmin	3~10	≤9					
扭轉剛性 Torsional rigidity		Nm/arcmin	3~10	3	7	14	25	50	145
容許徑向力 Max. radial force F_{2rB}		N	3~10	780	1530	3250	6700	9400	14500
容許軸向力 Max. axial force F_{2aB}		N	3~10	390	765	1625	3350	4700	7250
效率 Efficiency		%	3~10	≥95%					
使用溫度 Operating temperature		°C	3~10	-10°C ~ 90°C					
防護等級 Protection class			3~10	IP 65					
安裝方向 Mounting position			3~10	任意方向 (ANY)					
噪音值 Noise level		dB(A)	3~10	≤63	≤65	≤68	≤70	≤72	≤74
重量 Weight		KG	3~10	0.9	2.1	6.4	13	24.5	51

Model	42	60	90	120	150	180
A1	50	70	100	130	165	215
A2	5	5.5	7	9	11	13
A3	13	16	22	32	40	55
A4	35	50	80	110	130	160
A6	M4 x P0.7	M5 x P0.8	M8 x P1.25	M10 x P1.5	M12 x P1.75	M14 x P2.0
A7	56.2	82	120	160	186	240
A8	5	5	6	10	12	16
A9	15	18	24.5	35	43	59
B1	44	62	90	120	150	180
B2	26	36	47.5	65	92	106
B3	5	7	10	12	15	20
B4	18.9	28	36	50	74	82
B5	15	20	25	40	60	70
B6	1.8	3	4	5	4.5	5
B7	5	8	9	12	15	16
B9*	88.4	118	142	192	248	278
C1	46、60、63	70、75、90	90、100、115、145	115、145、165	145、165、215	200、215、265
C2	M3、M4、M5	M4、M5、M6	M5、M6、M8	M6、M8、M10	M8、M10、M12	M10、M12
C3	8 (11)	14 (19)	19 (24)	24 (32)	35 (38)	38 (42、48)
C4	26	32	45	65	84	114.3
C5	30、40、50	50、60、70	70、80、95、110	95、110、130	110、130、180	114.3、180、230
C6	4	5	8	7	8	10
C7	43	62	90	120	150	180
C10	11.5	13	16.5	26	30	40

* B9, C1~C10數據會根據適用馬達而有所不同。

• 本公司產品不斷研究、發展，上表所示之尺寸力求精準，若有不符請以實物為準，若有特殊尺寸要求請聯繫本公司。

• B9, C1~C10 data will vary according to the applicable motor.

• All specifications, dimensions and design characteristics shown in this catalogue are subject to change without notice.

• Ratio = N_{in} / N_{out}

• 連續運轉條件的壽命是：10,000hrs

• 在顧客要求時對於Option的交期與價格會有所變動。

• Ratio = N_{in} / N_{out}

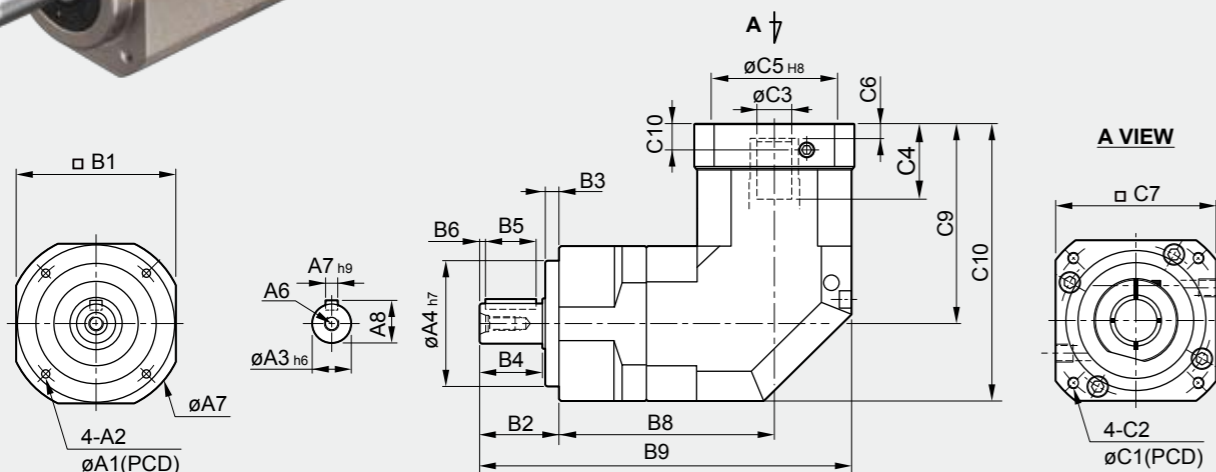
• Continuous operating conditions life is: 10,000hrs

• Option when customer requirements for delivery and the price will be subject to change.

Model: PAER

2段 Double Stage

RATIO : 15, 20, 25, 30, 35, 40, 50, 60, 70, 80, 90, 100, 120, 140, 160, 180, 200



Model	42	60	90	120	150	180
A1	50	70	100	130	165	215
A2	5	5.5	7	9	11	13
A3	13	16	22	32	40	55
A4	35	50	80	110	130	160
A6	M4 x P0.7	M5 x P0.8	M8 x P1.25	M10 x P1.5	M12 x P1.75	M14 x P2.0
A7	56.2	82	120	160	186	240
A8	5	5	6	10	12	16
A9	15	18	24.5	35	43	59
B1	44	62	90	120	150	180
B2	26	36	47.5	65	92	106
B3	5	7	10	12	15	20
B4	18.9	28	36	50	74	82
B5	15	20	25	40	60	70
B6	1.8	3	4	5	4.5	5
B7	5	8	9	12	15	16
B9	88.4	118	142	192	248	278
C1	46、60、63	70、75、90	90、100、115、145	115、145、165	145、165、215	200、215、265
C2	M3、M4、M5	M4、M5、M6	M5、M6、M8	M6、M8、M10	M8、M10、M12	M10、M12
C3	8 (11)	14 (19)	19 (24)	24 (32)	35 (38)	38 (42、48)
C4	26	32	45	65	84	114.3
C5	30、40、50	50、60、70	70、80、95、110	95、110、130	110、130、180	114.3、180、230
C6	4	5	8	7	8	10
C7	43	62	90	120	150	180
C10	11.5	13	16.5	26	30	40

All specifications, dimensions and design characteristics shown in this catalogue are subject to change without notice.
 本公司產品不斷研究、發展，上表所示之尺寸力求精準，若有不符請以實物為準，若有特殊尺寸要求，請聯繫本公司。
 • All specifications, dimensions and design characteristics shown in this catalogue are subject to change without notice.

PLANETARY GEARHEADS

Gearbox Inertia

項目	Model No.	Unit	Ratio	42	60	90	120	150	180
轉動慣量 Mass moments of inertia		kg.cm ²	15	0.09	-	-	-	-	-
			20	0.09	-	-	-	-	-
			25~100	0.09	0.09	0.35	2.25	6.84	23.4
			120	-	-	0.31	1.87	6.25	21.8
			140	-	-	0.31	1.87	6.25	21.8
			160	-	-	0.31	1.87	6.25	21.8
			180	-	-	0.31	1.87	6.25	21.8
			200	-	-	0.31	1.87	6.25	21.8

Gearbox Performance

項目	Model No.	Unit	Ratio	42	60	90	120	150	180
額定輸出扭力 Rated output torque T_{2N} (Nominal output torque)		Nm	15	14	-	-	-	-	-
			20	14	-	-	-	-	-
			25	15	60	150	325	650	1200
			30	20	55	150	310	650	1100
			35	19	50	140	300	550	1100
			40	17	45	120	260	500	1000
			45	14	40	100	230	450	900
			50	14	60	150	325	650	1200
			60	20	55	150	310	650	1100
			70	19	50	140	300	550	1100
			80	17	45	120	260	500	1000
			90	14	40	100	230	450	900
			100	14	40	100	230	450	900
			120	-	-	150	310	650	1100
			140	-	-	140	300	550	1100
			160	-	-	120	260	500	1000
			180	-	-	100	230	450	900
	200	-	-	100	230	450	900		
額定輸入轉速 Rated input speed n_{1B}		rpm	15~200						
背隙 Standard backlash		arcmin	15~200	≤9					
扭轉剛性 Torsional rigidity		Nm/arcmin	15~200	3	7	14	25	50	145
容許徑向力 Max. radial force F_{2rB}		N	15~200	780	1530	3250	6700	9400	14500
容許軸向力 Max. axial force F_{2aB}		N	15~200	390	765	1625	3350	4700	7250
效率 Efficiency		%	15~200	≥92%					
使用溫度 Operating temperature		°C	15~200	-10°C ~ 40°C					
潤滑 Lubrication			15~200	VIGO GREASE RE #0					
防護等級 Protection class			15~200	IP 65					
安裝方向 Mounting position			15~200	任意方向 (ANY)					
噪音值 Noise level		dB	15~200	≤63	≤65	≤68	≤70	≤72	≤74
重量 Weight		KG	15~200	1.2	1.5	7.8	14.2	27.5	54

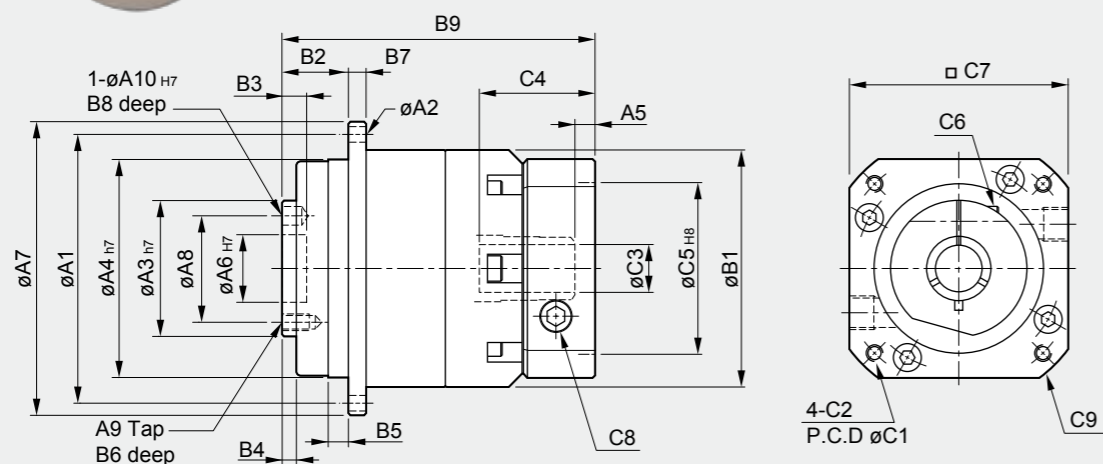
• Ratio = N_{in} / N_{out}
 • 連續運轉條件的壽命是：10,000hrs
 • 在顧客要求時對於Option的交期與價格會有所變動。
 • Ratio = N_{in} / N_{out}
 • Continuous operating conditions life is: 10,000hrs
 • Option when customer requirements for delivery and the price will be subject to change.



Model: PAD

1 段 Single Stage

RATIO : 4, 5, 7, 10



PLANETARY GEARHEADS

Gearbox Inertia

項目	Model No.	Unit	Ratio	47	64	90	110	140	200
額定輸出扭力 Rated output torque T_{2N} (Nominal output torque)		kg.cm ²	4	0.03	0.13	0.47	2.75	7.46	24.00
			5	0.03	0.12	0.45	2.70	7.41	23.23
			7	0.03	0.12	0.45	2.64	7.12	22.11
			10	0.03	0.12	0.43	2.56	7.01	22.21

Gearbox Performance

項目	Model No.	Unit	Ratio	47	64	90	110	140	200
額定輸出扭力 Rated output torque T_{2N} (Nominal output torque)		Nm	4	22	60	160	335	650	650
			5	20	50	155	333	618	618
			7	19	47	142	309	573	573
			10	16	43	136	294	549	549
額定輸入轉速 Rated input speed n_{1B}		rpm	4~10	3000	3000	3000	3000	2000	2000
背隙 Standard backlash		arcmin	4~10	≤7					
扭轉剛性 Torsional rigidity		Nm/arcmin	4~10	6	14	30	86	155	455
容許徑向力 Max. radial force F_{2rB}		N	4~10	-	-	7330	11500	18600	36800
容許軸向力 Max. axial force F_{2aB}		N	4~10	1020	1260	4230	6360	7035	17600
效率 Efficiency		%	4~10	≥97%					
使用溫度 Operating temperature		°C	4~10	-10°C ~ 90°C					
潤滑 Lubrication			4~10	VIGO GREASE RE #0					
防護等級 Protection class			4~10	IP 65					
安裝方向 Mounting position			4~10	任意方向 (ANY)					
噪音值 Noise level		dB	4~10	≤58	≤60	≤63	≤65	≤67	≤70
重量 Weight		KG	4~10	0.7	1.4	4.2	7.4	13.9	33.1

- Ratio = N_{in} / N_{out}
- 連續運轉條件的壽命是：10,000hrs
- 在顧客要求時對於Option的交期與價格會有所變動。
- Ratio = N_{in} / N_{out}
- Continuous operating conditions life is: 10,000hrs
- Option when customer requirements for delivery and the price will be subject to change.

Model	47	64	90	110	140	200
A1	67	79	109	135	168	233
A2	8-3.4	8-4.5	8-5.5	8-5.5	12-6.6	12-9
A3	28	40	63	80	100	160
A4	47	64	90	110	140	200
A5	6	6	7.5、22	10	10	11.5
A6	12	20	31.5	40	50	80
A7	72	86	118	146	179	248
A8	20	31.5	50	63	80	125
A9	4 - M3 x P0.5	7 - M5 x P0.8	7 - M6 x P1.0	11 - M6 x P1.0	11 - M8 x P1.25	11 - M10 x P1.5
A10	3	5	6	6	8	10
B1	59	70	98	125	156	212
B2	19.5	19.5	30	29	38	50
B3	5	7	12	12	12	16
B4	3	4	6	6	6	8
B5	5	6	10	10	15	15
B6	6.5	10	12	12	16	22
B7	4	5	7	8	10	12
B8	4	6	6	7	7	10
B9	73	84.5、92.5	118、132.5	153	186.5	250.5
C1	46、60、63	70、75、90	90、100、115、145	115、145、165	145、165、215	200、215、265
C2	M3、M4、M5	M4、M5、M6	M5、M6、M8	M6、M8、M10	M8、M10、M12	M10、M12
C3	8 (11)	14 (19)	19 (24)	24 (32)	28 (35)	38 (42、48、55)
C4	30.5	33.5、41.5	43.5、58	67	84.5	114.5
C5	30、40、50	50、60、70	70、80、95、110	95、110、130	110、130、180	114.3、180、230
C6	M3 x P0.5	M5 X P0.8	M6 X P1.0	M8 X P1.25	M10 x P1.5	M10 x P1.5
C7	46、55	64、70、80	92、110、130	122、130、150	146、150、190	182、200、250
C8	1/8" PT	1/8" PT	1/8" PT	1/4" PT	1/4" PT	3/8" PT
C9	58、74	80、90、105	116、140、165	138、165、190	170、190、245	230、250、300

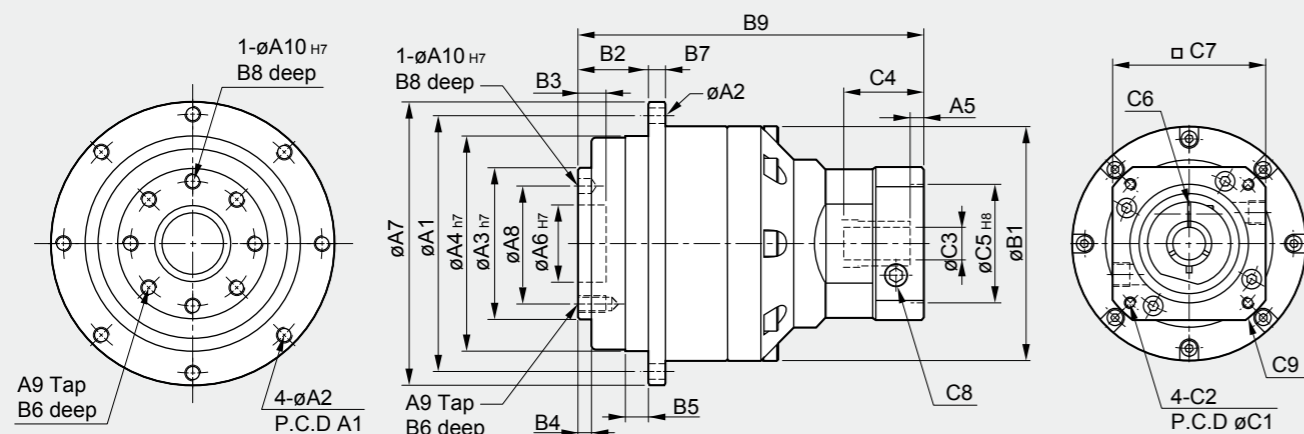
* B9, C1~C10數據會根據適用馬達而有所不同。
 • B9, C1~C10 data will vary according to the applicable motor.
 • 本公司產品不斷研究、發展，上表所示之尺寸力求精準，若有不符請以實物為準，若有特殊尺寸要求請聯繫本公司。
 • All specifications, dimensions and design characteristics shown in this catalogue are subject to change without notice.



Model: PAD

2段 Double Stage

RATIO : 20, 25, 35, 40, 50, 70, 100



PLANETARY GEARHEADS

Gearbox Inertia

項目	Model No.	Unit	Ratio	47	64	90	110	140	200
額定輸出扭力 Rated output torque T_{2N} (Nominal output torque)		kg.cm ²	20	0.03	0.03	0.15	0.45	2.7	7.22
			25	0.03	0.03	0.15	0.45	2.7	7.22
			35	0.03	0.03	0.15	0.45	2.7	7.22
			40	0.03	0.03	0.15	0.45	2.7	7.22
			50	0.03	0.03	0.14	0.40	2.6	7.05
			70	0.03	0.03	0.14	0.40	2.6	7.05
			100	0.03	0.03	0.14	0.40	2.6	7.05

Gearbox Performance

項目	Model No.	Unit	Ratio	47	64	90	110	140	200
額定輸出扭力 Rated output torque T_{2N} (Nominal output torque)		Nm	20	19	48	130	270	560	1100
			25	22	60	160	330	650	1200
			35	19	50	160	300	550	1100
			40	19	48	130	270	560	1100
			50	22	60	160	330	550	1200
			70	19	50	140	300	550	1199
			100	14	40	100	230	450	900
額定輸入轉速 Rated input speed n_{1B}		rpm	4~10	3000	3000	3000	3000	3000	3000
背隙 Standard backlash		arcmin	4~10	≤9					
扭轉剛性 Torsional rigidity		Nm/arcmin	4~10	6	14	30	86	155	455
容許徑向力 Max. radial force F_{2rB}		N	4~10	-	-	7330	11500	18600	36800
容許軸向力 Max. axial force F_{2tB}		N	4~10	1020	1260	4230	6360	7035	17600
效率 Efficiency		%	4~10	≥94%					
使用溫度 Operating temperature		°C	4~10	-10°C ~ 90°C					
潤滑 Lubrication			4~10	VIGO GREASE RE #0					
防護等級 Protection class			4~10	IP 65					
安裝方向 Mounting position			4~10	任意方向 (ANY)					
噪音值 Noise level		dB	4~10	≤58	≤60	≤63	≤65	≤67	≤70
重量 Weight		KG	4~10	1	1.9	4.8	9.4	16.7	38.7

- Ratio = N_{in} / N_{out}
- 連續運轉條件的壽命是：10,000hrs
- 在顧客要求時對於Option的交期與價格會有所變動。
- Ratio = N_{in} / N_{out}
- Continuous operating conditions life is: 10,000hrs
- Option when customer requirements for delivery and the price will be subject to change.

Model	47	64	90	110	140	200
A1	67	79	109	135	168	233
A2	8-3.4	8-4.5	8-5.5	8-5.5	12-6.6	12-9
A3	28	40	63	80	100	160
A4	47	64	90	110	140	200
A5	6	6	6	9、23.5	10	10
A6	12	20	31.5	40	50	80
A7	72	86	118	146	179	248
A8	20	31.5	50	63	80	125
A9	4 - M3 x P0.5	7 - M5 x P0.8	7 - M6 x P1.0	11 - M6 x P1.0	11 - M8 x P1.25	11 - M10 x P1.5
A10	3	5	6	6	8	10
B1	59	70	98	125	156	212
B2	19.5	19.5	30	29	38	50
B3	5	7	12	12	12	16
B4	3	4	6	6	6	8
B5	5	6	10	10	15	15
B6	6.5	10	12	12	16	22
B7	4	5	7	8	10	12
B8	4	6	6	7	7	10
B9	99	109	114.5、152.5	189、230.5	224.5	290.5
C1	46、60、63	46、60、63	70、75、90	90、100、115、145	115、145、165	145、165、215
C2	M3、M4、M5	M3、M4、M5	M4、M5、M6	M5、M6、M8	M6、M8、M10	M8、M10、M12
C3	8 (11)	8 (11)	14 (19)	19 (24)	24 (32)	35 (38)
C4	30.5	32	33.5、41.5	59、73.5	67	84.5
C5	30、40、50	30、40、50	50、60、70	70、80、95、110	95、110、130	110、130、180
C6	M3 x P0.5	M3 X P0.5	M5 X P0.8	M6 X P1.0	M8 X P1.25	M10 x P1.5
C7	46、55	46、55	64、70、80	92、110、130	122、130、150	146、150、190
C8	1/8" PT	1/8" PT	1/8" PT	1/8" PT	1/4" PT	1/4" PT
C9	58、74	58、74	80、90、105	116、140、165	138、165、190	170、190、245

* B9, C1~C10數據會根據適用馬達而有所不同。
 • B9, C1~C10 data will vary according to the applicable motor.
 • 本公司產品不斷研究、發展，上表所示之尺寸力求精準，若有不符請以實物為準，若有特殊尺寸要求請聯繫本公司。
 • All specifications, dimensions and design characteristics shown in this catalogue are subject to change without notice.

Model: PADR-A

1 段 Single Stage

RATIO : 4, 5, 7, 10, 14, 20



PLANETARY GEARHEADS

Gearbox Inertia

項目	Model No.	Unit	Ratio	47	64	90	110	140	200	255
額定輸出扭力 Rated output torque T_{2N} (Nominal output torque)		kg.cm ²	4	0.09	0.35	2.25	6.84	23.4	68.9	135.4
			5	0.09	0.35	2.25	6.84	23.4	68.9	135.4
			7	0.09	0.35	2.25	6.84	23.4	68.9	135.4
			10	0.09	0.35	2.25	6.84	23.4	68.9	135.4
			14	-	0.07	1.87	6.25	21.8	65.6	119.8
			20	-	0.07	1.87	6.25	21.8	65.6	119.8

Gearbox Performance

項目	Model No.	Unit	Ratio	47	64	90	110	140	200	255
額定輸出扭力 Rated output torque T_{2N} (Nominal output torque)		Nm	4	19	48	130	270	560	1100	1700
			5	22	60	160	330	650	1200	2000
			7	19	50	140	300	550	1100	1800
			10	14	40	100	230	450	900	1500
			14	-	42	140	300	550	1100	1800
			20	-	40	100	230	450	900	1500
額定輸入轉速 Rated input speed n_{1B}		rpm	4~20	5000	5000	4000	4000	3000	3000	2000
背隙 Standard backlash		arcmin	4~20	≤6						
扭轉剛性 Torsional rigidity		Nm/arcmin	4~20	7	13	31	82	151	440	1006
容許徑向力 Max. radial force F_{2rB}		N	4~20	42.5	125	235	430	1300	3064	5900
容許軸向力 Max. axial force F_{2aB}		N	4~20	990	1050	2850	2990	10590	16660	29430
效率 Efficiency		%	4~20	≥97%						
使用溫度 Operating temperature		°C	4~20	-10°C ~ 40°C						
潤滑 Lubrication			4~20	VIGO GREASE RE #0						
防護等級 Protection class			4~20	IP 65						
安裝方向 Mounting position			4~20	任意方向 (ANY)						
噪音值 Noise level		dB	4~20	≤61	≤63	≤65	≤68	≤70	≤72	≤74
重量 Weight		KG	4~20	1.1	2.1	5.9	10.5	21.9	50.9	85.4

- Ratio = N_{in} / N_{out}
- 連續運轉條件的壽命是：10,000hrs
- 在顧客要求時對於Option的交期與價格會有所變動。
- Ratio = N_{in} / N_{out}
- Continuous operating conditions life is: 10,000hrs
- Option when customer requirements for delivery and the price will be subject to change.

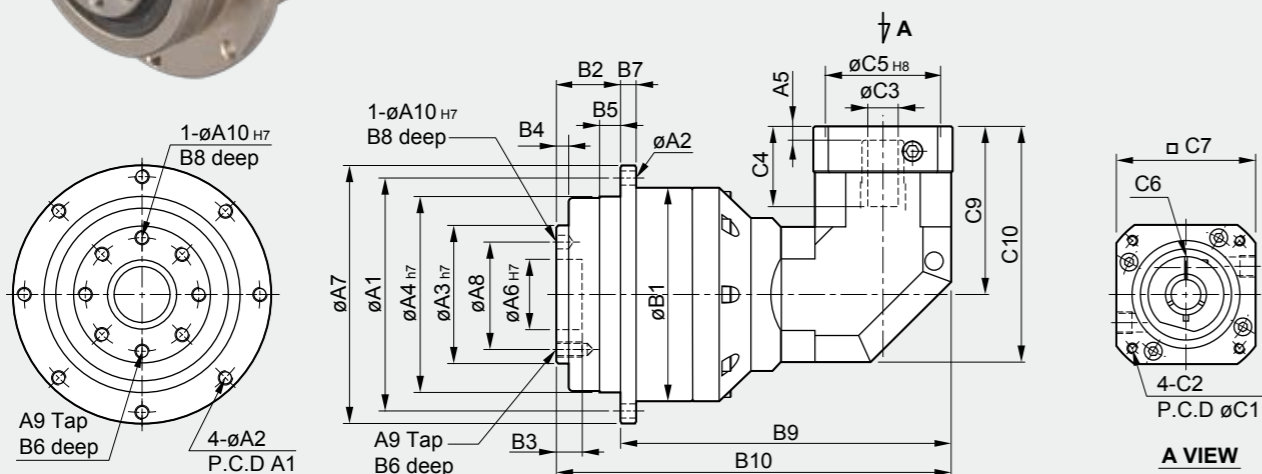
Model	47	64	90	110	140	200	255
A1	67	79	109	135	168	233	280
A2	8-3.4	8-4.5	8-5.5	8-5.5	12-6.6	12-9.0	16-13.5
A3	28	40	63	80	100	160	180
A4	47	64	90	110	140	200	255
A5	6	6.5	8.5、23	10、20	10	12.5	12.5
A6	12	20	31.5	40	50	80	100
A7	72	86	118	146	179	248	300
A8	20	31.5	50	63	80	125	140
A9	4 - M3 x P0.5	7 - M5 x P0.8	7 - M6 x P1.0	11 - M6 x P1.0	11 - M8 x P1.25	11 - M10 x P1.5	12 - M16 x P2.0
A10	3	5	6	6	8	10	12
B1	59	70	98	125	156	212	255
B2	19.5	19.5	30	29	38	50	66
B3	5	7	12	12	12	16	20
B4	1.5	4	6	6	6	8	12
B5	5	6	10	10	15	15	20
B6	6.5	10	12	12	16	22	32
B7	4	5	7	8	10	12	16
B8	4	6	6	7	7	10	10
B9	82.5	105.5	163.6	203	227.5	313	332.5
B10	102	125	193.6	232	265.5	263	398.5
C1	46、60、63	70、75、90	90、100、115、145	115、145、165	145、165、200	200、215、265	200、265、300
C2	M3、M4、M5	M4、M5、M6	M5、M6、M8	M6、M8、M10	M8、M10、M12	M10、M12、M18	M12、M16
C3	8、9、11	14、19	19、22、24	24、28、32	28、32、35	38、42、48、55	42、48、55
C4	27	33.5	53、67.5	67、77	85	132	132
C5	30、40、50	50、60、70	70、80、95、110	95、110、130	110、130、180	114.3、180、230	220、250、265
C6	M3 x P0.5	M5 x P0.8	M6 x P1.0	M8 x P1.25	M10 x P1.5	M10 x P1.5	M10 x P1.5
C7	46、55	64、70、80	92、110、130	122、130、150	146、150、190	182、200、250	222、250、265
C8	1/8" PT	1/8" PT	1/8" PT	1/4" PT	1/4" PT	3/8" PT	3/8" PT
C9	61	77	115.3、129.8	141、151	174	235	235
C10	83	108	160.3、174.8	201、211	245	325	345

* B9, C1~C10數據會根據適用馬達而有所不同。
 • B9, C1~C10 data will vary according to the applicable motor.
 • 本公司產品不斷研究、發展，上表所示之尺寸力求精準，若有不符請以實物為準，若有特殊尺寸要求請聯繫本公司。
 • All specifications, dimensions and design characteristics shown in this catalogue are subject to change without notice.

Model: PADR-A

2段 Double Stage

RATIO : 20, 25, 35, 40, 50, 70, 100, 140, 200



PLANETARY GEARHEADS

Gearbox Inertia

項目	Model No.	Unit	Ratio	47	64	90	110	140	200	255
額定輸出扭力 Rated output torque T_{2N} (Nominal output torque)	kg.cm ²	20	0.09	-	-	-	-	-	-	-
		25	0.09	0.09	0.35	2.25	6.84	23.4	68.9	
		35	0.09	0.09	0.35	2.25	6.84	23.4	68.9	
		40	0.09	0.09	0.35	2.25	6.84	23.4	68.9	
		50	0.09	0.09	0.35	2.25	6.84	23.4	68.9	
		70	0.09	0.09	0.35	2.25	6.84	23.4	68.9	
		100	0.09	0.09	0.35	2.25	6.84	23.4	68.9	
		140	-	-	0.31	1.87	6.25	21.8	65.8	
		200	-	-	0.31	1.87	6.25	21.8	65.8	

Gearbox Performance

項目	Model No.	Unit	Ratio	47	64	90	110	140	200	255
額定輸出扭力 Rated output torque T_{2N} (Nominal output torque)	Nm	20	19	-	-	-	-	-	-	-
		25	22	60	160	330	650	1200	2000	
		35	19	50	140	300	550	1100	1800	
		40	19	48	130	270	560	1100	1700	
		50	22	60	160	330	650	1200	2000	
		70	19	50	140	300	550	1100	1800	
		100	14	40	100	230	450	900	1500	
		140	-	-	140	300	550	1100	1800	
		200	-	-	100	230	450	900	1500	
額定輸入轉速 Rated input speed n_{1B}	rpm	20~200	5000	5000	4000	4000	3000	3000	2000	
背隙 Standard backlash	arcmin	20~200	≤9							
扭轉剛性 Torsional rigidity	Nm/arcmin	20~200	7	13	31	82	151	440	1006	
容許徑向力 Max. radial force F_{2rB}	N	20~200	42.5	125	235	430	1300	3064	5900	
容許軸向力 Max. axial force F_{2aB}	N	20~200	990	1050	2850	2990	10590	16660	29430	
效率 Efficiency	%	20~200	≥97%							
使用溫度 Operating temperature	°C	20~200	-10°C ~ 40°C							
潤滑 Lubrication		20~200	VIGO GREASE RE #0							
防護等級 Protection class		20~200	IP 65							
安裝方向 Mounting position		20~200	任意方向 (ANY)							
噪音值 Noise level	dB	20~200	≤61	≤63	≤65	≤68	≤70	≤72	≤74	
重量 Weight	KG	4~20	1.4	1.9	4.5	9.8	20.1	45.4	85.9	

Model	47	64	90	110	140	200	255
A1	67	79	109	135	168	233	280
A2	8-3.4	8-4.5	8-5.5	8-5.5	12-6.6	12-9.0	16-13.5
A3	28	40	63	80	100	160	180
A4	47	64	90	110	140	200	255
A5	6	6.5	8.5、23	10、20	10	12.5	12.5
A6	12	20	31.5	40	50	80	100
A7	72	86	118	146	179	248	300
A8	20	31.5	50	63	80	125	140
A9	4 - M3 x P0.5	7 - M5 x P0.8	7 - M6 x P1.0	11 - M6 x P1.0	11 - M8 x P1.25	11 - M10 x P1.5	12 - M16 x P2.0
A10	3	5	6	6	8	10	12
B1	59	70	98	125	156	212	255
B2	19.5	19.5	30	29	38	50	66
B3	5	7	12	12	12	16	20
B4	1.5	4	6	6	6	8	12
B5	5	6	10	10	15	15	20
B6	6.5	10	12	12	16	22	32
B7	4	5	7	8	10	12	16
B8	4	6	6	7	7	10	10
B9	82.5	105.5	163.6	203	227.5	313	332.5
B10	102	125	193.6	232	265.5	263	398.5
C1	46、60、63	70、75、90	90、100、115、145	115、145、165	145、165、200	200、215、265	200、265、300
C2	M3、M4、M5	M4、M5、M6	M5、M6、M8	M6、M8、M10	M8、M10、M12	M10、M12、M18	M12、M16
C3	8、9、11	14、19	19、22、24	24、28、32	28、32、35	38、42、48、55	42、48、55
C4	27	33.5	53、67.5	67、77	85	132	132
C5	30、40、50	50、60、70	70、80、95、110	95、110、130	110、130、180	114.3、180、230	220、250、265
C6	M3 x P0.5	M5 x P0.8	M6 x P1.0	M8 x P1.25	M10 x P1.5	M10 x P1.5	M10 x P1.5
C7	46、55	64、70、80	92、110、130	122、130、150	146、150、190	182、200、250	222、250、265
C8	1/8" PT	1/8" PT	1/8" PT	1/4" PT	1/4" PT	3/8" PT	3/8" PT
C9	61	77	115.3、129.8	141、151	174	235	235
C10	83	108	160.3、174.8	201、211	245	325	345

* B9, C1~C10數據會根據適用馬達而有所不同。

• 本公司產品不斷研究、發展，上表所示之尺寸力求精準，若有不符請以實物為準，若有特殊尺寸要求請聯繫本公司。

* B9, C1~C10 data will vary according to the applicable motor.

• All specifications, dimensions and design characteristics shown in this catalogue are subject to change without notice.

• Ratio = N_{in} / N_{out}

• 連續運轉條件的壽命是：10,000hrs

• 在顧客要求時對於Option的交期與價格會有所變動。

• Ratio = N_{in} / N_{out}

• Continuous operating conditions life is: 10,000hrs

• Option when customer requirements for delivery and the price will be subject to change.



Planetary Reducers

Date:

Member:

Place:

A series of 22 horizontal dashed lines for writing.