

工程制图与识图答案

一、填空题

1、长仿宋体 2、mm 3、平行 4、正平 5、1m

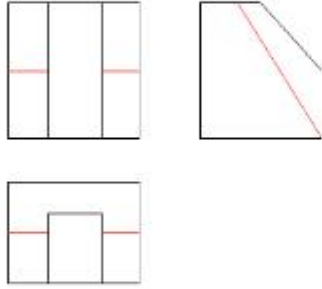
二、判断题

1、× 2、√ 3、√ 4、√ 5、× 6、√ 7、√ 8、√ 9、× 10、×

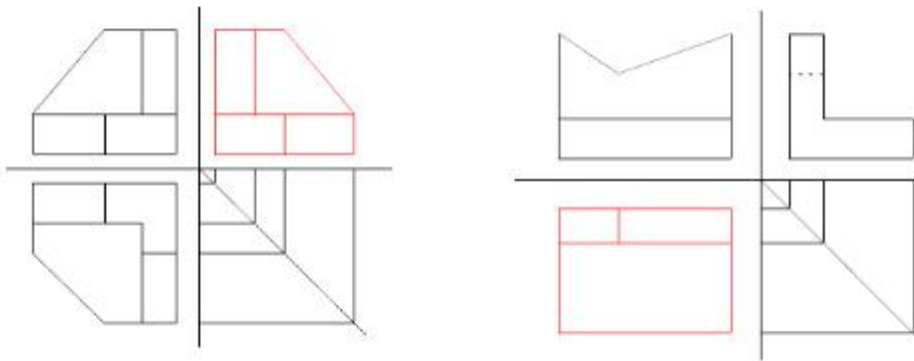
三、选择题

1、A 2、C 3、A 4、C 5、C

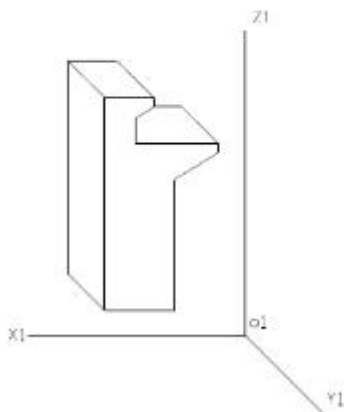
四、



五、



六、



七、

