

CE

# 数字双色高温计

A450C FO/PL高温计是一款带光纤的非接触式高温测量仪表。这个高温计是专门为条件恶劣的应用而设计的，可用于高温环境（高达250℃）或者电磁干扰强的区域，因为光纤和传感头不包含电子元件。

温度测量不受能量参数的影响，这使得双色高温计的精确度更高。双色比值技术利用物体在某一温度下两种不同波长光谱辐射强度的比值来测量物体表面温度，可以消除或减少由于发射率变化，表面光洁度和吸能物质（如高温计和目标之间的水蒸汽，灰尘）而造成的温度测量误差。可以设置主要参数，例如发射率比，响应时间。可以通过PC来调整这些参数和其他参数，例如子区，最大存储值和地址。

AST A450C FO-PL配备USB 2.0连接器和电缆。高温计可以通过USB端口获得供电。在这种情况下就不需要外部电源（+24V DC工作电压）。

## 应用

- 感应加热
- 溶解
- 焊接
- 铸造
- 锻造
- 热处理
- 烧结
- 轧钢机
- 回转窑
- 浇注流

## AST A450C FO-PL



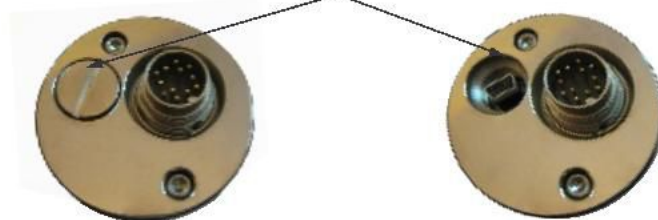
### 供货范围

A450C FO-PL，包括激光瞄准灯，USB输出，2.5米光纤电缆，USB电缆，5米连接电缆。

### 特性

- 高精度，测量值的0.5%+1℃
- 宽温域- 800℃...3200℃
- 模拟和数字输出
- 高光学分辨率
- 激光瞄准灯
- USB输出
- 光斑尺寸小
- 模拟输出 0...20mA或4...20mA
- 数字接口RS232或RS 485
- 光纤和探头可耐温250℃
- 坚固的单光纤

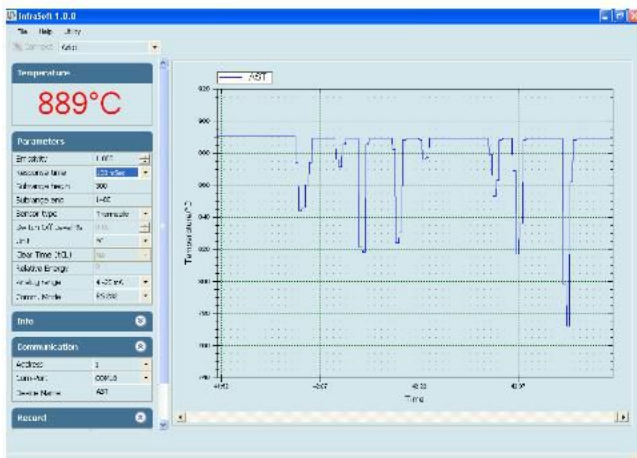
拧开螺钉就是USB 2.0接口



我们精确地测量温度，即使在极端条件下。

机型	AST A450C FO/PL
测温范围 (可调节模拟子区)	800 °C- 2500 °C & 1000 °C- 3200 °C
发射率范围 发射斜率	0.1 ...1.0, 可调 0.75.....1.25斜率, 可调
光谱范围, $\mu\text{m}$	0.7.....1.15 $\mu\text{m}$
光电探测器类型	Si/Si
响应时间	20毫秒, 可调节到10秒
精度	读数的+/-0.5% +1°C
重复性	读数的0.1 % +1°C
模拟输出	4.....20mA或0 - 20mA或0 - 10 V, 用户可选
数字输出	USB 2.0, RS-232 / RS-485(隔离) (用户可选)
电源	24 V DC
光纤工作温度范围	光纤电缆: 最高250°C, 高温计末端: 0-70°C
光纤	标准长2.5米(根据要求可提供5, 10, 15米光纤)
瞄准	激光指示灯
隔离	电源, 数字输出和模拟输出是彼此电流隔离的。
工作湿度	无限
外壳	不锈钢, IP65 Ø49.5mm; L=118mm;/0.6kg
通过软件可调参数	发射率, 发射斜率, 模拟输出, 响应时间, 峰值选择器, 平均值, 分温区, 双色&单色之间切换

## 软件“Infrasoft”



- Ø 发射率设置
- Ø 响应时间设置
- Ø 峰值选择器设置
- Ø 平均温度设置
- Ø 图表
- Ø 数据记录

探头	工作距离(mm)	800 °C - 2500 °C	1000 °C - 3200 °C
		光斑尺寸 (mm)	光斑尺寸 (mm)
 Optical Head - I	120	1.2	1.2
	260	2.6	2.6
	700	7	7
 Optical Head - II	90	0.5	0.5
	200	1	1
	600	3	3
	4500	24	24

配件

用于探头II的空气净化装置  
参考编号8200 - 01



用于探头II的可调节安装支架  
参考编号8200 - 03



用于探头I的空气净化装置  
参考编号8200 - 02



用于探头I的可调节安装支架  
参考编号8200 - 04



参数化显示器 (P-120)  
参考编号9001 - 01



电源输入110/230V AC  
参考编号9000 - 02  
输出24 V DC, 0.75Amp

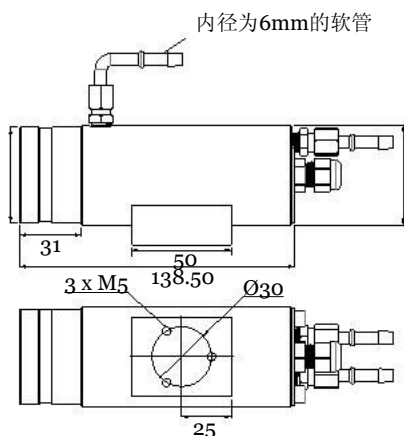
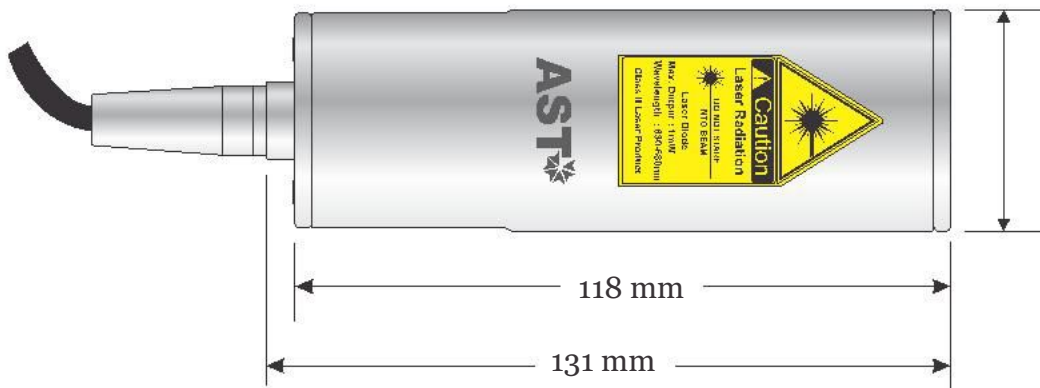


温度指示器  
带重传输4...20mA  
参考编号9000 - 01

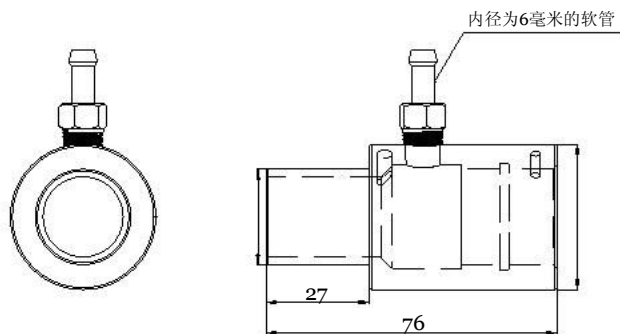


转换器Rs485 ↔ RS232  
参考编号9000-03

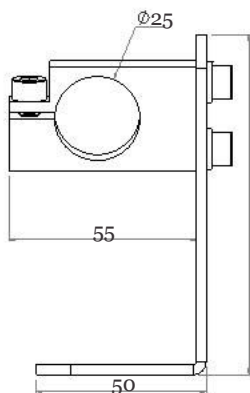




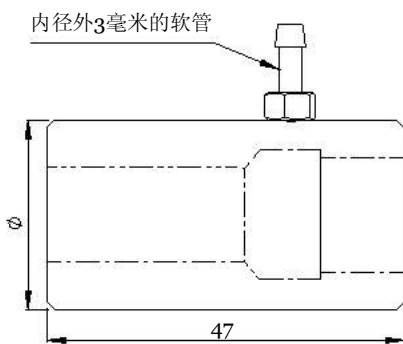
用于探头II的水冷保护套&空气净化装置  
(参考编号: 8000-01)



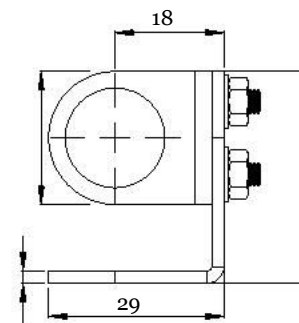
用于探头II的空气净化装置  
(参考编号: 8200-01)



用于探头II的可调节安装支架  
(参考编号: 8200-03)



用于探头I的空气净化装置  
(参考编号: 8200-02)



用于探头I的可调节安装支架  
(参考编号: 8200-04)

