

3.6.2.3 HCS-4347 系列的安装

- a. 在桌面上贴上随包装附带的定位图(图 3.33);
- b. 参照定位图的尺寸在桌面上开孔;
- c. 在固定铁片的两端各钻一个 $\text{Ø} 2 \text{ mm}$ 的小孔;
- d. 用螺丝将固定铁片固定在桌面上;
- e. 将单元装入固定孔, 并根据实际情况安排出线方向;
- f. 用螺丝固定单元;
- g. 贴上装饰片即可。

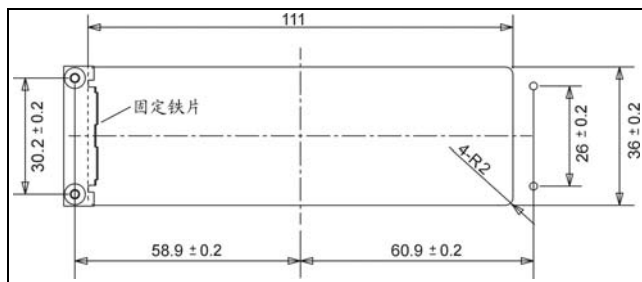


图 3.33 HCS-4347/20 系列单元开孔定位图 (单位: mm)

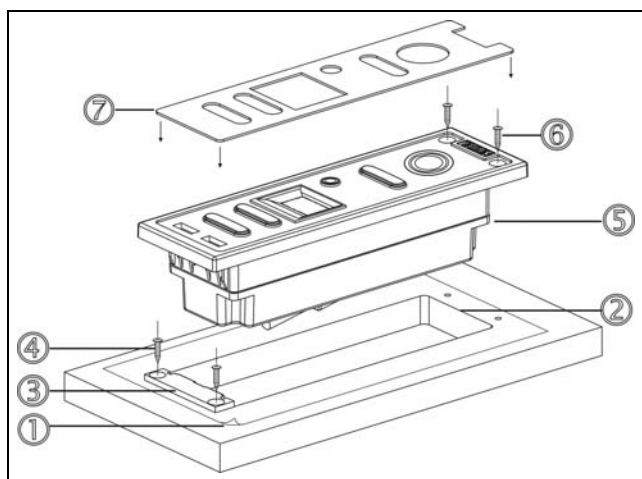


图 3.34 HCS-4347/20 系列单元安装图